

Objektyp: **Advertising**

Zeitschrift: **Vermessung, Photogrammetrie, Kulturtechnik : VPK =  
Mensuration, photogrammétrie, génie rural**

Band (Jahr): **97 (1999)**

Heft 12

PDF erstellt am: **24.09.2024**

### **Nutzungsbedingungen**

Die ETH-Bibliothek ist Anbieterin der digitalisierten Zeitschriften. Sie besitzt keine Urheberrechte an den Inhalten der Zeitschriften. Die Rechte liegen in der Regel bei den Herausgebern. Die auf der Plattform e-periodica veröffentlichten Dokumente stehen für nicht-kommerzielle Zwecke in Lehre und Forschung sowie für die private Nutzung frei zur Verfügung. Einzelne Dateien oder Ausdrucke aus diesem Angebot können zusammen mit diesen Nutzungsbedingungen und den korrekten Herkunftsbezeichnungen weitergegeben werden. Das Veröffentlichen von Bildern in Print- und Online-Publikationen ist nur mit vorheriger Genehmigung der Rechteinhaber erlaubt. Die systematische Speicherung von Teilen des elektronischen Angebots auf anderen Servern bedarf ebenfalls des schriftlichen Einverständnisses der Rechteinhaber.

### **Haftungsausschluss**

Alle Angaben erfolgen ohne Gewähr für Vollständigkeit oder Richtigkeit. Es wird keine Haftung übernommen für Schäden durch die Verwendung von Informationen aus diesem Online-Angebot oder durch das Fehlen von Informationen. Dies gilt auch für Inhalte Dritter, die über dieses Angebot zugänglich sind.

Ein Dienst der *ETH-Bibliothek*  
ETH Zürich, Rämistrasse 101, 8092 Zürich, Schweiz, [www.library.ethz.ch](http://www.library.ethz.ch)

<http://www.e-periodica.ch>

den) findet vom 14. bis 18. August 2000 statt. Der Lehrbeginn für die neuen Lehrlinge und Lehtöchter sollte nach Möglichkeit auf den 14. August 2000 vereinbart werden.

Der Kursleiter: Peter Oberholzer

## ETH Zürich: Kulturtechnische Kolloquien

### Rahmen

#### Ort:

ETH-Zürich (Zentrum), Sonneggstrasse 3, Maschinenlaboratorium, Auditorium ML F36

#### Zeit:

Jeweils an einem Mittwoch von 17.15 bis 19.00 Uhr während des Wintersemesters; anschliessend Apéritif

### Veranstalter:

Institut für Kulturtechnik, SIA, SVVK

### Leitung:

Herren Proff. Dres. W. A. Schmid, R. Schulin; Institut für Kulturtechnik

### Programm

Mittwoch, 19. Januar 2000:

#### Nachhaltige Nutzung schwermetallbelasteter Flächen

Referenten: Dr., dipl. Kultur-Ing. ETH, M. Fritsch, Institut für Kulturtechnik, Departement Bau, Umwelt und Geomatik, ETH Hönggerberg, 8093 Zürich; Dr. iur., dipl. Natw. ETH, E. Hepperle, Institut für Kulturtechnik, Departement Bau, Umwelt und Geomatik, ETH Hönggerberg, 8093 Zürich; Dipl. Geografin, U. Schnabel, Institut für Kulturtechnik, Departement Bau, Umwelt und Geomatik, ETH Hönggerberg, 8093 Zürich


Mittwoch, 2. Februar 2000:

**Nitratdynamik in einem dränierten, humusreichen und landwirtschaftlich genutzten Boden, am Beispiel von Testflächen im Furttal (Kt. Zürich)**  
Referentin: Dipl. Agronomin, B. Schmied, Institut für terrestrische Oekologie, Departement Umweltnaturwissenschaften, Grabenstrasse 11, 8952 Schlieren

## Bundesamt für Landestopographie: Öffentliche Kolloquien 2000

Ort: Seftigenstrasse 264, 3084 Wabern  
Raum: Konferenzsaal im Dachgeschoss


Die Kolloquien der L+T, welche jeweils im Winterhalbjahr stattfinden, dienen in erster Linie


**GEOCOM**  
**INFORMATIK AG**

## GEONIS - ein guter Schachzug



- **GEONIS** Das flexible Netz-Informationssystem - modular und hybrid
  - Dalb Auftragsbearbeitung · Zeiterfassung · Fakturierung · Debitoren · Lohn
- **GRIVIS** Neue Perspektiven für die AMTLICHE VERMESSUNG (AV93)
  - **GPLOT** Plotterstellung und -verwaltung - schnell und unkompliziert
- **GeoMedia** Die grenzenlose Nutzung von Geo-Informationen
- **GemView** GIS-Abfragestation für die Schweizer Gemeinde
  - **GRICAL** Das moderne Vermessungssystem
  - **LTOP** Mit LTOP leicht zum Netzausgleich



**Software-Entwicklungen • Geographische Informationssysteme • Hardware/Software/Netzwerke • Beratung/Vorortschulung/Support**  
 Bernstrasse 21 • 3400 Burgdorf • Telefon 034 428 30 30 • Fax 034 428 30 32 • e-mail: Info@geocom.ch • http://www.geocom.ch

der internen Weiterbildung unseres Fachpersonals auf allen Stufen. Sie umfassen eine Serie von Vorträgen mit Diskussion zu ausgewählten Themen aus den Fachgebieten Geodäsie, Amtliche Vermessung, Photogrammetrie, Topographie, Kartographie, Informatik, Repräsentation und Marketing.

Einzelne Vorträge, welche Themen von allgemeinem Interesse behandeln, sind öffentlich und werden unter anderem in der Zeitschrift Vermessung Photogrammetrie Kulturtechnik ausgeschrieben. Auswärtige Gäste sind freundlich eingeladen, an diesen Veranstaltungen teilzunehmen. Aus organisatorischen Gründen bitten wir um Anmeldung unter Telefon 031 / 963 21 11 (Frau Studer verlangen)

Telefax 031 / 963 24 59

e-mail: Christine.Studer@lt.admin.ch

Alle übrigen Veranstaltungen sind intern. Eine Teilnahme von Gästen ist nur nach Absprache mit dem Leiter des Kolloquiums möglich.

Das aktuelle öffentliche Veranstaltungsprogramm ist auch auf dem Internet verfügbar unter

<http://www.swisstopo.ch/de/actual/kollopub.htm>

(Bund: <http://www.lt.admin.ch/de/actual/kollobpub.htm>)

14. Januar 2000 (08.45–11.00 Uhr):

### Vom Digitalisieren zum GIS-Zentrum

- Rückblick
- die GTDB im Einsatz
- Ausblick

Leitung: G. Sonder

Referenten: G. Sonder, Peter Jäger (Ernst Basler + Partner AG), Mitarbeiter TIS

21. Januar 2000 (08.45–11.00 Uhr):

### Verbreitung und Integration von Geodaten

Nachlieferung und objektorientierte Konzepte mit INTERLIS Version 2

Leitung: S. Keller

Referenten: S. Keller, Mitarbeiter KOGIS

25. Februar 2000 (08.45–11.00 Uhr):

### Neotektonik und Landesvermessung

Resultate und Analysen am Beispiel der aktuellen Forschungsprojekte

- Nagra Neotektonik Nordschweiz
- BLS-AlpTransit Lötschberg-Scheiteltunnel
- CHTRF98 (1. Wiederholungsmessung des neuen Landesnetzes LV95)

Leitung: A. Schlatter

Referenten: Dr. E. Brockmann, A. Wiget, Dr. W.H. Müller (Nagra Wettingen), Dr. H.-J. Ziegler (Kellerhals + Häfeli AG, Bern)

3. März 2000 (08.45–11.00 Uhr):

### Folgeprodukte des DHM25

- DIGIRAMA® – digitale Panoramen
- Modellbau mit dem DHM25
- Vom DHM25 über FYAMAP nach Kashmir – Geländemodellierung in Japan

Leitung: M. Rickenbacher

Referenten: M. Rickenbacher, Robert Zanini und Joachim Wirth (IWF-ETHZ), Satoshi Iwamatsu

10. März 2000 (08.45–11.00 Uhr):

### Projekt Landwirtschaftliche Nutzflächen

Tests für die Bestimmung von Höhenmodellen

Leitung: J.-Ph. Amstein

Referenten: J.-Ph. Amstein, Y. Deillon, Chr. Käser, U. Maag (KVA BE), Uni ZH (Geographisches Institut), weitere

31. März 2000 (08.45–11.00 Uhr):

### Automatisches GPS-Netz Schweiz (AGNES)

Stand der Entwicklungen

Leitung: U. Wild

Referenten: R. Hug, E. Brockmann, P. Kummer, Th. Signer, Ch. Just

7. April 2000 (08.45–11.00 Uhr):

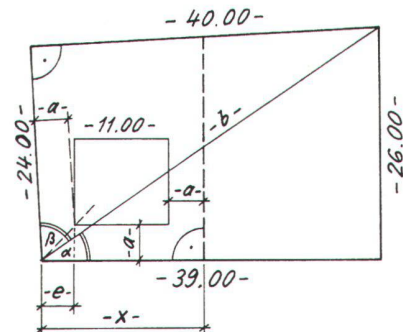
### swisstopo-Software: User Group

- Vorstellen des Geodäsie-Programmsystems
- Graphische Windows-Oberfläche
- Koordinatenumrechnung mit FINELTRA
- Anregungen und Wünsche der Benutzer

Leitung: U. Marti

Referenten: U. Marti, Th. Signer

## Lösung zu Lehrlingsaufgabe 6/99



$$a = 4,00 \text{ m}$$

$$b = \sqrt{24^2 + 40^2} = 46,648 \text{ m}$$

$$c = 39,00 \text{ m} \quad d = 26,00 \text{ m}$$

$$\cos \alpha = \frac{b^2 + c^2 - d^2}{2 \cdot b \cdot c} = 0,8303$$

$$\alpha = 37,635^\circ$$

$$\tan \beta = \frac{40}{24} = 1,6667$$

$$\beta = 65,596^\circ$$

$$e = \frac{a}{\tan\left(\frac{\alpha + \beta}{2}\right)} = 3,802 \text{ m}$$

$$x = a + 11 + e = \underline{\underline{18,802 \text{ m}}}$$

E. Bossert

