

Aus- und Weiterbildung = Formation, formation continue

Autor(en): [s.n.]

Objektyp: **Group**

Zeitschrift: **Vermessung, Photogrammetrie, Kulturtechnik : VPK = Mensuration, photogrammétrie, génie rural**

Band (Jahr): **97 (1999)**

Heft 11

PDF erstellt am: **25.09.2024**

Nutzungsbedingungen

Die ETH-Bibliothek ist Anbieterin der digitalisierten Zeitschriften. Sie besitzt keine Urheberrechte an den Inhalten der Zeitschriften. Die Rechte liegen in der Regel bei den Herausgebern.

Die auf der Plattform e-periodica veröffentlichten Dokumente stehen für nicht-kommerzielle Zwecke in Lehre und Forschung sowie für die private Nutzung frei zur Verfügung. Einzelne Dateien oder Ausdrucke aus diesem Angebot können zusammen mit diesen Nutzungsbedingungen und den korrekten Herkunftsbezeichnungen weitergegeben werden.

Das Veröffentlichen von Bildern in Print- und Online-Publikationen ist nur mit vorheriger Genehmigung der Rechteinhaber erlaubt. Die systematische Speicherung von Teilen des elektronischen Angebots auf anderen Servern bedarf ebenfalls des schriftlichen Einverständnisses der Rechteinhaber.

Haftungsausschluss

Alle Angaben erfolgen ohne Gewähr für Vollständigkeit oder Richtigkeit. Es wird keine Haftung übernommen für Schäden durch die Verwendung von Informationen aus diesem Online-Angebot oder durch das Fehlen von Informationen. Dies gilt auch für Inhalte Dritter, die über dieses Angebot zugänglich sind.

Vermessungstechnikerprüfung 1999 in Bern

Auf Einladung des Prüfungskommissionspräsidenten, Herr Rindlisbacher, nahm der Zentralpräsident sowie der Präsident der Kommission für Berufs- und Standesfragen (B+St) und ein ZV-Mitglied an einer Besprechung zur VT-Prüfung in Bern teil. Zu einer grundlegenden Diskussion gaben folgende Punkte Anlass:

Die Prüfungskommission erstellt zu Handen der Kommission B+St des VSVF eine Prüfungsauswertung, die sicherstellt, allfällige Lücken in den zukünftigen VT-Lehrgängen zu beheben. Zusätzlich wünscht sich der VSVF vermehrt den Informationsaustausch zwischen Dozenten und Prüfungskommission, um eine anspruchsvolle, qualitative Ausbildung und Prüfung sicherzustellen. Wünschenswert von der Seite des VSVF wäre die vermehrte Integration der Informatik in die VT-Prüfung. Die Prüfungskommission signalisiert da jedoch Zurückhaltung aus organisatorischen Gründen. Zusätzlich hätte dies eine Prüfungsreglementsänderung zur Folge.

Der VSVF informierte die Prüfungskommission, dass die Anzahl Teilnehmer am VT-Lehrgang 99–01 rückläufig ist und demzufolge die Teilnehmerzahl unter die reglementarischen 20 Anwärter sinken könnte.

Der VSVF dankt der Prüfungskommission für die geleistete Arbeit.

M. Mäusli, VSVF

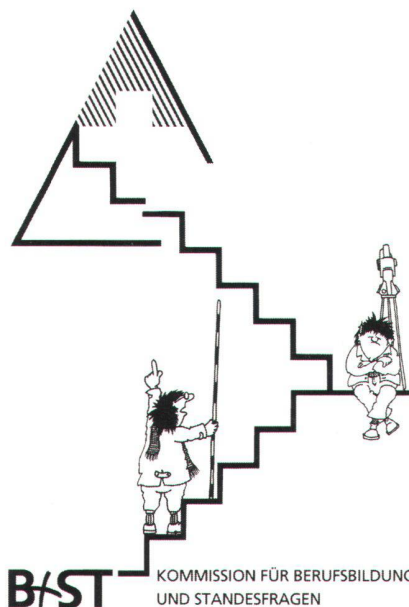
Examen de technicien 1999 à Berne

Sur l'invitation du président de la commission d'examen, Monsieur Rindlisbacher, le président central et le président de la commission pour les questions professionnelles et de formation, ainsi qu'un membre du comité central ont participé à une séance concernant l'examen de technicien à Berne. Une discussion a été approfondie sur les points suivants: La commission d'examen établi et met à disposition de la commission pour les questions professionnelles et de formation une liste afin de supprimer certaines lacunes dans les prochains modules. En plus, l'ASPM désire avoir un échange d'information intensif entre les professeurs et la commission d'examen, pour garantir une formation de qualité et un examen exigeant. Le souhait, du côté de l'ASPM, serait d'augmenter l'informatique dans l'examen de technicien. La commission d'examen

émet quelques retenues pour des raisons d'organisation, et en plus, une des conséquences serait un changement du règlement d'examen. L'ASPM informe la commission d'examen qu'une diminution des participants du cours modulaire 99–01 a lieu. Par la suite le chiffre de 20 participants prévus dans le règlement d'examen pourrait être abaissé.

L'ASPM remercie la commission d'examen pour le travail accompli.

M. Mäusli, ASPM



Ihr Partner in der beruflichen Weiterbildung:
Besuchen Sie uns im Internet
http://www.exchange.ch/bildung_vsvf

Moduldaten 1999–2001

VO1: Aufarbeitung der Berufskennnisse auf den neusten LAP-Stand
27. November 1999

PB1: Lern- und Arbeitstechnik
12. November 1999 / 13. November 1999 / 11. Dezember 1999 / 18. Dezember 1999

VT7: Kultur- und Umwelttechnik
8. Januar 2000 / 5. Februar 2000 / 26. Februar 2000

PB4: Staats- und Volkswirtschaftslehre
12. November 1999 / 13. November 1999 / 27. November 1999 / 11. Dezember 1999 / 5. Februar 2000

SCS: Schnittstellen Geodaten
5. November 1999

DAB: Datenbank Einführung
9./10. November 1999

STR: Stressbewältigung
11. November 1999 / 20. November 1999

LIN: Linux
12./13. November 1999

NWK: Netzwerke und Datenkommunikation
19./20. November 1999 / 3. Dezember 1999

DAG: Datenbank/GIS
22./23. November 1999

AVE: Amtliche Vermessung und EDV
26. November 1999

VT1: Fehlertheorie
18. Dezember 1999 / 8. Januar 2000 / 22. Januar 2000 / 26. Februar 2000 / 11. März 2000

VO2: Aufgabensammlung

kann ab Dezember 1999 bestellt werden

VT5: Vermessungswerke (nach altem und neuem Recht)
22. Januar 2000 / 11. März 2000 / 25. März 2000 / 8. April 2000 / 15. April 2000 / 13. Mai 2000

VT5+: Vermessungswerke Zusatz zu VT5 (nach altem und neuem Recht)
25. November 2000

PJM: Projektmanagement
Grundseminar für Projektleiterinnen und Projektleiter
10./11. Februar 2000

HWA: Hardwaretechnik
24./25. Februar 2000

P50: Perspektiven nach 50
20. März 2000

LTP: LTOP auf Windows NT
23./24. März 2000

PB2: Deutsch
25. März 2000 / 8. April 2000 / 15. April 2000 / 13. Mai 2000 / 27. Mai 2000 / 24. Juni 2000 / 8. Juli 2000

ITS: Internetserver
März 2000

LTZ: Tagung Landestopographie und Geostation Zimmerwald
7. April 2000

GPS: Realtime → GPS ← GIS
26.–28. April 2000

BES: Betriebssysteme
Frühjahr 2000

DAE: Geodatenerfassung
Frühjahr 2000

VT2: Fixpunktnetze (Lage und Höhe)
27. Mai 2000 / 10. Juni 2000 / 24. Juni 2000 / 8. Juli 2000 / 26. August 2000 / 7. Oktober 2000 / 28. Oktober 2000 / 25. November 2000

VT3: Bau- und Ingenieurvermessung
10. Juni 2000 / 26. August 2000 / 11. November 2000 / 9. Dezember 2000 / 24. Februar 2001 / 7. April 2001

VT4: Instrumentenkunde

8. September 2000 / 9. September 2000 / 23. September 2000

PB5: Kommunikation

7. Oktober 2000 / 28. Oktober 2000 / 16. Dezember 2000 / 20. Januar 2001 / 3. Februar 2001 / 10. März 2001

PB3: Korrespondenz

11. November 2000 / 9. Dezember 2000 / 16. Dezember 2000 / 13. Januar 2001

VT6: Grundbuchrecht

13. Januar 2001 / 20. Januar 2001 / 3. Februar 2001 / 24. März 2001

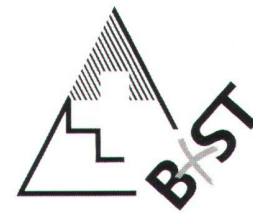
VT8: Photogrammetrie

24. Februar 2001 / 10. März 2001 / 24. März 2001 / 7. April 2001 / 21. April 2001 / 19. Mai 2001

PR: Repetition und Prüfungsvorbereitung

VT-Prüfung 2001

21. April 2001 / 19. Mai 2001 / 9. Juni 2001 / 23. Juni 2001 / 7. Juli 2001



VSVF Kommission für
Berufsbildung und Standesfragen

Ihr Partner für berufliche
Weiterbildung

VT 5: Vermessungswerke nach altem und neuem Recht

Das Modul VT 5 ist ein Teil der zweijährigen Vorbereitung für die Vermessungstechnikerprüfung. Als persönliche Weiterbildung kann dieses Modul auch einzeln besucht werden, wenn die Voraussetzungen erfüllt sind.

Lernziele:

Die rechtlichen und vermessungstechnischen Grundlagen auf Stufe Bund und Kanton beschreiben.

Lernzielkontrolle:

Die Zertifikatsprüfung wird in Form eines Wissenstests abgelegt. Die Prüfung kann auch in Teilprüfungen zerlegt werden.

Stoffinhalt:

- Über mehrere Generationen nachgeführte Fixpunktnetze interpretieren
- Transformationsmethoden anwenden
- Vorgehen bei Katastererneuerungen beschreiben
- Nachführungsarbeiten beherrschen
- Organisation des Vermessungswesens beschreiben
- Aktuelle Vorschriften und Abrechnungsmethoden der amtlichen Vermessung anwenden

Unterrichtszeit:

24 Lektionen, sechs halbe Tage à vier Lektionen

Lernzeit:

70 Lektionen inkl. Unterrichtszeit und Selbststudium

Voraussetzung:

- VO 1 Zertifikat

Koordinator VT-Lehrgang

Kunz Wilfried
Kehlhofstrasse 12a, 8572 Berg
Tel. 071/636 22 11 P, 071/626 26 10 G, Fax 071/626 26 11
e-mail: wilfried.kunz@bluewin.ch

Koordinator Cours modulaire

Desjacques Maurice
Av. Adrien Jeandin, 1226 Thônex
Tel. 022/349 62 24 P, 022/327 46 91 G, Fax 022/327 53 80
Mäusli Martin
Grubenweg 7, 3280 Murten
Tel. 026/672 12 54 P, 026/670 22 34 G, Fax 026/670 32 68
e-mail: martin.maeusli@bluewin.ch

Administrativer Koordinator Cours modulaire

Bayard Etienne
Haus Anthea, 3970 Salgesch
Tel. 027/456 26 32 P, 027/455 91 31 G, Fax 027/455 91 21

Koordinator Informatikmodule + Internetauftritt, Kassier B+ST

Reimers Andy
Steinstrasse 38, 5406 Baden - Rütihof
Tel. 056/493 03 49 P, 01/216 42 55 G, Fax 01/221 04 19
e-mail: reimers@bluewin.ch
e-mail: andi.reimers@vaz.stzh.ch

Koordinator Workshopmodule / Gesamtkoordination B+ST / Marketing B+ST / Kommissionspräsident

Theiler Roli
Obergütschrain 3, 6003 Luzern
Tel. 041/310 96 76 P, 041/369 43 82 G, Fax 041/369 43 82
e-mail: roli_theiler@bluewin.ch
e-mail G: Roland.Theiler1@StadtLuzern.ch

- Für ETH- und HTL-Absolventen ist das Modul VO 1 nicht Bedingung.

Dozent:
Orlando Stamm

Anerkennung:

- Eintrag in den Weiterbildungspass
- Zertifikat bei bestandener Lernzielkontrolle

Wann:

22. Januar 2000, 11. März 2000, 25. März 2000, 8. April 2000, 15. April 2000 und 13. Mai 2000 je vier Lektionen

Ort:

Baugewerbliche Berufsschule Zürich BBZ, Lagerstrasse 55, 8021 Zürich

Kosten:
Fr. 500.– (VSVF)
Fr. 600.– für Nichtmitglieder

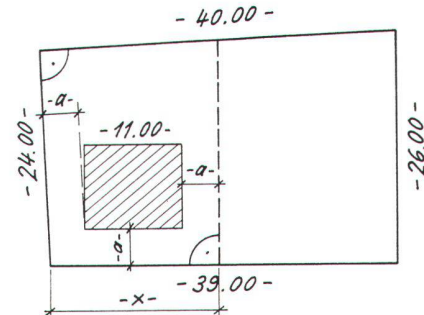
Anmeldeschluss:
10. Dezember 1999

Auskunft und Anmeldung:

Kunz Wilfried, Kehlhofstrasse 12a, CH-8572 Berg, Tel. P 071/636 22 11, Tel. G 071/626 26 10, Fax 071/626 26 11, e-mail: wilfried.kunz@bluewin.ch

Bitte melden Sie sich per Brief, Fax oder e-mail unter Angabe der Verbandszugehörigkeit an.

Lehrlingsaufgabe 6/99



$$a = 4.00 \text{ m}$$

$$x = ?$$

E. Bossert



Trimble ...der Marktleader für GPS-Totalstationen

Totalstation 4800



Rufen Sie uns noch heute an und verlangen Sie Informationen oder eine unverbindliche Demonstration

- **echte Stablösung (4800) und modular (4700), als Referenz oder Rover einsetzbar**
- **sehr robuste Ausführung**
- **integriertes Geoid der L+T**
- **leistungsfähiger Datenfunk**
- **einfache Handhabung**
- **Menüführung in d/f/e**
- **Handbücher in d/f/e**

allnav

Obstgartenstr. 7, 8035 Zürich, Tel. 01 363 41 37, Fax 01 363 06 22, allnav@allnav.com, www.allnav.com