

Internationale Organisationen = Organisations internationales

Autor(en): [s.n.]

Objekttyp: **AssociationNews**

Zeitschrift: **Vermessung, Photogrammetrie, Kulturtechnik : VPK = Mensuration, photogrammétrie, génie rural**

Band (Jahr): **87 (1989)**

Heft 11

PDF erstellt am: **24.09.2024**

Nutzungsbedingungen

Die ETH-Bibliothek ist Anbieterin der digitalisierten Zeitschriften. Sie besitzt keine Urheberrechte an den Inhalten der Zeitschriften. Die Rechte liegen in der Regel bei den Herausgebern.

Die auf der Plattform e-periodica veröffentlichten Dokumente stehen für nicht-kommerzielle Zwecke in Lehre und Forschung sowie für die private Nutzung frei zur Verfügung. Einzelne Dateien oder Ausdrucke aus diesem Angebot können zusammen mit diesen Nutzungsbedingungen und den korrekten Herkunftsbezeichnungen weitergegeben werden.

Das Veröffentlichen von Bildern in Print- und Online-Publikationen ist nur mit vorheriger Genehmigung der Rechteinhaber erlaubt. Die systematische Speicherung von Teilen des elektronischen Angebots auf anderen Servern bedarf ebenfalls des schriftlichen Einverständnisses der Rechteinhaber.

Haftungsausschluss

Alle Angaben erfolgen ohne Gewähr für Vollständigkeit oder Richtigkeit. Es wird keine Haftung übernommen für Schäden durch die Verwendung von Informationen aus diesem Online-Angebot oder durch das Fehlen von Informationen. Dies gilt auch für Inhalte Dritter, die über dieses Angebot zugänglich sind.

3.5 Schaffung einer Wettbewerbssituation, z.B. durch Submission.

Auf eine Untersuchung über Wirtschaftlichkeit, Wettbewerbs- und Innovationsfähigkeit ist im gegenwärtigen Zeitpunkt zu verzichten, vorausgesetzt, dass die Vorschläge 3.1 bis 3.5 realisiert werden.

4. Diskussion und weiteres Vorgehen

Die Vorschläge lösten lebhaft Diskussionen und unterschiedliche Stellungnahmen aus. Es zeigte sich, dass das Thema weiterzuvorforschen und zu vertiefen ist. Als nächster Schritt sollen Gespräche mit dem dritten Tarifpartner, der Gruppe der Freierwerbenden des SVVK, aufgenommen werden. Ferner ist die Entwicklung beim SIA und seinen Tarifpartnern zu verfolgen und zu berücksichtigen.

Honorarkommission der KKVA

Politique tarifaire

L'assemblée extraordinaire du 28 avril 1989 à Ostermundigen a eu pour thèmes la pénurie du personnel et la politique tarifaire. Le premier sujet a fait l'objet d'un compte rendu dans la revue MPG 8/89. Le second est résumé dans le présent article.

A la suite de l'assemblée ordinaire de 1988 à Appenzell, différentes séances ont eu lieu entre la commission tarifaire CSCC élargie, le comité CSCC et la D+M. Les résultats de ces séances ont été présentés et discutés dans le cadre de l'assemblée d'Ostermundigen.

1. La politique tarifaire en relation avec d'autres facteurs

Il y a lieu de distinguer entre la politique tarifaire dans le sens strict du terme et la politique tarifaire au sens large, englobant de nombreux facteurs économiques, tels que

- la politique du personnel, les prescriptions concernant le personnel et son utilisation
- la conjoncture économique
- la sécurité des mandats
- l'efficience, les relations entre les besoins, les prestations et leur coût
- l'application ou non d'une économie de marché
- les efforts d'investissement
- les attraits de la profession et des domaines d'activité
- la réglementation.

La question est de savoir comment influencer favorablement ces facteurs, quels seront les effets de telle ou telle mesure sur les coûts et sur les autres facteurs, quelles seront les conséquences favorables ou défavorables.

2. Objectifs, modèles et mesures envisageables

La politique tarifaire et la politique de la CSCC en général ont pour objectif

- de garantir les capacités quantitatives en fonction des besoins et, dans la mesure du

possible, indépendamment des fluctuations de la conjoncture,

- de créer des conditions garantissant une qualité adéquate des prestations fournies et
- d'obtenir un rapport prix / qualité correct.

Pour atteindre ces objectifs, un certain nombre de modèles et mesures ont été examinés:

- tarifs professionnels conseillés à la place des tarifs paritaires obligatoires
- tarifs paritaires sans engagement pour les partenaires, c'est à dire sans convention
- maintenir ou renforcer les principes tarifaires actuels
- mise au concours des mandats, favoriser la concurrence
- diffusion libérale de copies de plans et de données cadastrales
- possibilité d'attribuer des mandats au-delà des limites cantonales
- modification des participations financières, soit augmentation des subventions cantonales et fédérales
- adaptations structurales, par exemple augmentation des capacités des bureaux au détriment de leur nombre
- accès moins restrictif à l'examen pratique de la patente, réglementation libérale concernant l'exercice de la profession
- favoriser la liberté des méthodes
- participation active au niveau des prescriptions fédérales
- activités en matière de formation et de perfectionnement professionnelle
- renforcement de la position de la CSCC vis-à-vis de ses membres, tendre d'une fonction consultative vers une fonction de décision engageant les membres
- effectuer une analyse sur l'efficience et les capacités d'innovation des autorités et exécutants de la mensuration officielle

Il ne s'agit pas d'un ensemble d'idées nouvelles. Il faut cependant, plus que par le passé, prendre en considération l'interdépendance des différents facteurs et leurs relations avec les objectifs formulés plus haut.

3. Propositions

Compte tenu des conséquences positives et négatives des mesures envisagées ainsi que des possibilités de leur réalisation, les propositions suivantes sont soumises à l'assemblée et discutées:

- 3.1 Utilisation des tarifs paritaires comme tarifs conseillés, n'engageant pas les partenaires. Application d'une politique tarifaire généreuse, favorable à la profession et à une bonne qualité des prestations.
- 3.2 Réduire les restrictions d'accès à l'examen de la patente d'ingénieur géomètre, en particulier, permettre aux ingénieurs ETS l'accès direct à l'examen pratique de la patente.
- 3.3 Réduire les restrictions concernant l'utilisation du personnel en mensuration of-

ficielle (Directives du 30/6/67 et règlement ETS de la même date).

- 3.4 Ouverture des limites cantonales pour la soumission et l'attribution des mandats.
- 3.5 Création d'une situation de libre concurrence par appel d'offres.

Il paraît opportun de renoncer, pour le moment, à une analyse sur l'efficience en mensuration officielle, à condition que les propositions 3.1 à 3.5 soient réalisées.

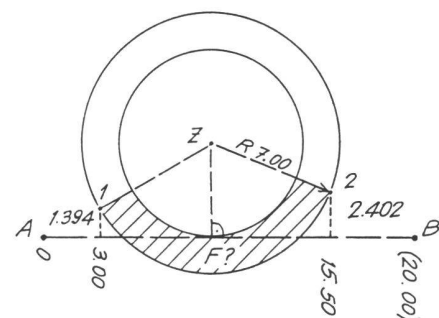
4. Discussion et suites

Les propositions ont suscité des discussions animées avec des prises de position très diverses. Il s'est avéré qu'il faut poursuivre et approfondir le sujet. Il sera traité, dans un prochain pas, en commun avec le troisième partenaire, soit le groupement patronal de la SSMAF. Il faut en outre suivre et prendre en considération l'évolution des pourparlers entre la SIA et ses partenaires.

Commission tarifaire CSCC

Lehrlinge Apprentis

Aufgabe 6/89



$F = \text{surface?}$

Hans Aeberhard

Internationale Organisationen Organisationen internationales

FIG, Kommission 7

Bericht von der Jahrestagung 28.8.-1.9.1989 in Istanbul

Die von den türkischen Kollegen ausgezeichnet organisierte und von warmer Gastfreundschaft geprägte Jahrestagung war ein voller Erfolg.

Die Behandlung der in Toronto beschlossenen Schwerkgewichtsthemen erfolgte aufgrund von Zwischenberichten. Folgende Ergebnisse konnten verabschiedet werden:

- Die Bedeutung von Grundbuch und Kataster nimmt in Entwicklungsländern und in entwickelten Ländern ständig zu. Dabei soll nicht mehr zwischen ländlichem und städtischem Siedlungsraum unterschieden werden, da insbesondere in Entwicklungsländern die Probleme vor allem in den Siedlungsräumen zunehmen.
- Die Einführung und die Reform der Katastereinrichtungen sollen von der FIG stark unterstützt werden, wobei den Umständen in den einzelnen Ländern angemessene Technologien zum Einsatz kommen müssen. Von einer Automatisierung ohne grundlegendes Konzept soll abgesehen werden.
- Eine gute Grundbuch- und Katastereinrichtung ist Voraussetzung für eine befriedigende volkswirtschaftliche Entwicklung aller Länder. Kommission 7 wird ihre Forschungsarbeiten, insbesondere die Kosten/Nutzenanalysen, intensivieren und auch nach dem Kongress von Helsinki weiterführen.
- Die Entwicklung der Güterzusammenlegung ist geprägt von der Tatsache, dass neben den landwirtschaftlichen ein breites Spektrum von weiteren Aspekten, insbesondere aus dem Bereich «Umwelt», berücksichtigt werden.
- Die Landumlegung wird zunehmend ein Mittel zur Entwicklung der ländlichen aber auch von Agglomerationsräumen, und soll Umweltbelange, Ressourcenverwaltung und Infrastrukturentwicklung miteinbeziehen. Die Kommission 7 wird diese Aspekte intensiv weiterbearbeiten.

In bezug auf eine geplante Neuorganisation der Kommissionen innerhalb der FIG hält die Kommission 7 an ihrer Aufgabe, die rechtlichen, organisatorischen und gesellschaftlichen Aspekte von Kataster und Landverwaltung zu behandeln, fest. Sie glaubt, dass die Technik sich unterzuordnen und anzupassen hat. Entsprechende Anträge werden dem FIG-Büro zuhanden der Beschlussfassung in Helsinki gestellt.

1991 trifft sich Kommission 7 im Rahmen des FIG-Kongresses in Helsinki. Für die Tagung 1992 wird die Heimat des Kommissionspräsidenten, R. Bernard, das Bordeaux-Gebiet in Frankreich, als Tagungsort bestimmt.

Der Berichterstatter: *Jürg Kaufmann*

**Bitte Manuskripte
im Doppel einsenden**

Firmenberichte Nouvelles des firmes

Carl-Pulfrich-Preis 1989 für Dr.-Ing. Peter Lohmann

Zum elften Mal wurde am 30. August 1989 der Carl-Zeiss-Pulfrich-Preis für herausragende Leistungen in der instrumentellen Vermessungstechnik vergeben. Die Verleihung fand anlässlich der Eröffnung des Geodätentages '89 auf dem Stuttgarter Messegelände statt.

Die mit DM 10 000.— dotierte Auszeichnung erhielt in diesem Jahr Dr.-Ing. Peter Lohmann für seine Arbeiten zur Entwicklung eines digitalen photogrammetrischen Auswertesystems. Dieses Verfahren gewinnt seine Bedeutung durch die zunehmende Verarbeitung digitaler Satellitensignale in der Photogrammetrie. Dr. Lohmann ist wissenschaftlicher Mitarbeiter der Universität Hannover.

Der Carl-Pulfrich-Preis wurde 1968 von dem Unternehmen Carl Zeiss gestiftet. Mit ihm werden ausnahmslos junge Fachleute aus den Bereichen Geodäsie und Photogrammetrie ausgezeichnet. Dem Verleihungsrat, der sich aus sechs Vermessungsfachleuten aus Wissenschaft, Verwaltung und Industrie zusammensetzt, lagen in diesem Jahr zehn Arbeiten zur Bewertung vor.

Carl Pulfrich (1858-1927) war einer der herausragenden Wissenschaftler seiner Zeit und gilt als «Vater der Stereophotogrammetrie». Von 1890 bis 1927 leitete er die Abteilung für optische Messinstrumente bei Carl Zeiss.

GRADIS-User-Vereinigung geht ins zehnte Jahr

Die Entwicklung komplexer Computerprogramme ist nicht ausschliesslich Aufgabe der Softwarespezialisten, auch die Anwender sind aufgefordert, ihr Know-how in eine solche Entwicklung mit einzubringen. Erst dadurch wird gewährleistet, dass die Anforderungen der Anwender an das Produkt erfüllt werden. Es bedarf somit eines guten Zusammenspiels zwischen Anwender und Softwarespezialisten. Ziel: ein effektives Arbeitsmittel zur Lösung der immer komplexer werdenden Problemstellungen zu schaffen. Die Folge ist, dass sich immer mehr Software-User-Vereinigungen etablieren.

Bereits vor neun Jahren ging ein kleiner Kreis von Anwendern des strässle-Softwareprodukts GRADIS – ein Geographisches Informationssystem (GIS) – einen für damalige Verhältnisse ungewöhnlichen Weg. Sie etablierten die GRADIS-User-Vereinigung. Mit dieser Gründung wollten sie in Zukunft erreichen, dass

- die Softwareentwicklung durch definierte weitere Anforderungskataloge beeinflusst wird
- die Softwareentwicklung durch Erfahrungsberichte in der Einführungsphase unterstützt wird
- somit die nicht unerheblichen Investitionen optimal genutzt werden.

In regelmässigen Abständen treffen sich seit 1980 Spezialisten von gut 50 GRADIS-Anwenderfirmen regelmässig zum Erfahrungsaustausch. Durch Fachvorträge der Anwender und strässle (z.B. «Vom rechnergestützten Planwerk zum Informationssystem») und Anwendungsbeschreibungen wird jedesmal ein reger Erfahrungsaustausch betrieben. Strässle schätzt den Feedback dieser Treffen ausserordentlich, da wertvolle Hinweise von Anwendern an die Entwicklung auf unbürokratische Weise gelangen. Die nächste Zusammenkunft wird Anfang November in Schluchsee/Schwarzwald sein.

Als Vorsitzender fungiert Dr. W. Lutz, Hauptabteilungsleiter Vermessungswesen der Vereinigten Elektrizitätswerke Westfalen AG (VEW), Dortmund. Er löste Ende letzten Jahres den Hauptinitiator der GRADIS-User-Vereinigung, Friedel Pfeifer, Leiter der Abteilung Vermessung der VEW Bezirksdirektion Dortmund, ab. Pfeifer bleibt weiterhin als Ehrenvorsitzender der Vereinigung verbunden.

Referenten für das nächste Treffen sind u.a. Uwe Haupt von den Elektrizitätswerken Minden Ravensberg für den Bereich Versorgungsunternehmen und Ulrich Mettenmeier, Inhaber der Mettenmeier GmbH Vermessung und grafische Datenverarbeitung, Paderborn, für den Bereich Softwarehäuser.

Strässle, Postfach 810605
D-7000 Stuttgart 80

Strässle auf dem 73. Deutschen Geodätentag '89, Stuttgart

Mikrofilm im Verbund mit Geographischen Informationssystemen (GIS)

Neben den Darstellungsmöglichkeiten an einem graphischen Bildschirm können die geometrischen Daten eines Geographischen Informationssystem (GIS) auch auf Plotter ausgegeben werden. Warum noch den Umweg über Papier? Diese Frage stellte sich auch das Haus Strässle. Es sollte auch hier der Weg über eine direkte Anbindung eines Mikrofilmplotters möglich sein. Bei CAD-Systemen im Industriebereich wird dies bereits häufig eingesetzt. Das Stuttgarter System- und Softwarehaus propagiert Mikrofilm im Verbund mit GIS.

Daten, die normalerweise über einen Papierplotter ausgedruckt werden, stehen sofort als archivierfähiger Film, in Form einer Filmkarte zur Verfügung. Das ist schneller und preisgünstiger. Dieses Verfahren erspart einen Arbeitsgang, und zwar die Verfilmung des Papierplots aus Platz-, Archivierungs- oder Sicherheitsaspekten.