

# Ernst Greub zum Gedenken

Autor(en): **Berchtold, J.**

Objektyp: **Obituary**

Zeitschrift: **Vermessung, Photogrammetrie, Kulturtechnik : VPK =  
Mensuration, photogrammétrie, génie rural**

Band (Jahr): **87 (1989)**

Heft 9

PDF erstellt am: **23.09.2024**

## **Nutzungsbedingungen**

Die ETH-Bibliothek ist Anbieterin der digitalisierten Zeitschriften. Sie besitzt keine Urheberrechte an den Inhalten der Zeitschriften. Die Rechte liegen in der Regel bei den Herausgebern.

Die auf der Plattform e-periodica veröffentlichten Dokumente stehen für nicht-kommerzielle Zwecke in Lehre und Forschung sowie für die private Nutzung frei zur Verfügung. Einzelne Dateien oder Ausdrucke aus diesem Angebot können zusammen mit diesen Nutzungsbedingungen und den korrekten Herkunftsbezeichnungen weitergegeben werden.

Das Veröffentlichen von Bildern in Print- und Online-Publikationen ist nur mit vorheriger Genehmigung der Rechteinhaber erlaubt. Die systematische Speicherung von Teilen des elektronischen Angebots auf anderen Servern bedarf ebenfalls des schriftlichen Einverständnisses der Rechteinhaber.

## **Haftungsausschluss**

Alle Angaben erfolgen ohne Gewähr für Vollständigkeit oder Richtigkeit. Es wird keine Haftung übernommen für Schäden durch die Verwendung von Informationen aus diesem Online-Angebot oder durch das Fehlen von Informationen. Dies gilt auch für Inhalte Dritter, die über dieses Angebot zugänglich sind.

## Österreichische Zeitschrift für Vermessungswesen und Photogrammetrie

1/89. *G. Brandstätter*: Die redundante Einzelpunkteinschaltung mit Richtungen und Quasistrecken. *K. Killian*: Über gefährliche Flächen, Räume und «Linien» in der Photogrammetrie. *G. Palfinger, P. Stix, J. Tschannert*: Fahr- und Schleppkurvenvermessung von Kraftfahrzeugen mittels Motographie.

## Photogrammetria

6/89. *F. Baret, G. Guyot, D. J. Major*: Crop biomass evaluation using radiometric measurements. *J. Ton, A. K. Jain, W. R. Enslin, W. D. Hudson*: Automatic road identification and labeling in Landsat 4 TM images. *S. Zinnendorf*: Optimization of imaging configuration.

## Surveying and Mapping

Volume 49, No. 1/89. *D. A. Liddle*: Orthometric height determination by GPS. *G. A. Jeffress, H. J. Onsrud*: The Thailand land titling project – an overview. *J. K. Corssfield, Ph. D.*: Evaluating efficient surveying technology for the land information system environment. *N. von Meyer, G. Mahun*: Corner identification considerations for a public land survey system data base. *S. M. Easa*: Analytical method for traverse bearing computations.

## Der Vermessungsingenieur

3/89. *Bialas*: Archäoastronomie – Eine kritische Auseinandersetzung mit Gegenstand und Methoden. *Spelter*: Datenregistriergerät Microscribe 630 – Erfahrungsbericht über den Einsatz bei der Stadt Düsseldorf. *Winter*: Belastungsprobe der Hammer Rheinbrücke. *Bartscht*: Differentialgeometrische Trassierungsverfahren.

## Vermessungstechnik

6/89. *H. Montag*: Zum Stand der Bestimmung geodätischer und geodynamischer Parameter anhand kosmisch-geodätischer Verfahren. *H. Hoffmeister*: Bauwerksinterne Messungen beim Skelettbau in der UdSSR. *M. Roule*: Photogrammetrische Methoden beim Aufbau des automatisierten Informationssystems von Geodäsie und Kartographie in der CSSR. *B. Zimmermann*: Zur Periodisierung der Geschichte der Geodäsie. *R. Frankenberger*: Die Informatikausbildung an der Betriebsschule Eichwalde des VEB Kombinat Geodäsie und Kartographie. *W. Krakau*: Kartographischer Photosatz in den neunziger Jahren. *H.-G. Kern, G. Papsdorf*: Zur Digitalisierung topographischer Karten. *K.-H. Cramer*: Probleme der Wartung von Anwendersoftware. *A. Reinhold*: Erfahrungen bei der Nutzung des KARTOFLEX zur Herstellung thematischer Karten für die Landwirtschaft mit Hilfe von Luftbildern. *B. Nestler, H. Schwurack*: Die Nutzung eines CAM-Arbeitsplatzes in der Liegenschaftsdokumentation. *A. Zappe*: Zur Entstehung der fachlich orientierten Gemeinschaftsarbeit im Vermessungs- und Kartenwesen der DDR. *H.-J. Mau*: Zur Herstellung von Bestandskarten der unterirdischen Versorgungsleitungen.

## Zeitschrift für Vermessungswesen

6/89. *E. Czuczor, H. Falk, G. Gerstenecker*: Automation in der Feldgravimetrie. *H. Ebner, W. Reinhardt, Liang Tang*: Beiträge der Rasterdatenverarbeitung zum Aufbau digitaler Geländemodelle. *P. Lohse, E. W. Grafarend, B. Schaffrin*: Dreidimensionaler Rückwärtschnitt (Teil V). *G. Hein, H. Landau, G. Baustert*: Differentielle kinematische GPS-Positionierung. *K.-R. Koch*: Bayes-Statistik mittels Monte-Carlo-Integration. *Sonderheft Juli 1989*: 73. Deutscher Geodätentag, Stuttgart, 30.8. bis 2.9.1989, «Geodäsie im Dienste der Umwelt».

## Fachliteratur Publications

*M. Wegener, K. Spiekermann*:

### Mikrocomputergraphik

Eine Unterprogrammammlung für FORTRAN und GKS  
166 Seiten mit 36 Abbildungen. Springer-Verlag 1989, DM 38, —.

In diesem Buch wird eine Sammlung von Unterprogrammen zur Erzeugung von Graphiken für wissenschaftlich-technische Aufgaben auf einem Mikrocomputer mit Hilfe der Programmiersprache FORTRAN und des Graphikstandards Graphical Kernel System (GKS) vorgestellt.

Hauptziel bei der Entwicklung der Unterprogrammammlung war es, mit einfacher Hardware und geringem Programmieraufwand detailreiche Graphiken für wissenschaftlich-technische Zwecke herstellen zu können. Zur Benutzung der Unterprogrammammlung genügt deshalb ein Mikrocomputer vom Typ IBM-XT/AT mit HERCULES-Monochrom-Graphikkarte und einem Matrixdrucker mit neun Drucknadeln.

Alle Unterprogramme werden im Quellformat aufgelistet und ausführlich erläutert sowie in Demonstrationsprogrammen vorgeführt. Hierdurch kann der Leser ihre Arbeitsweise nachvollziehen und erhält einen Einblick in die Technik der Graphikprogrammierung. Die Darstellung wird durch eine weitgespannte Palette von Anwendungsbeispielen abgerundet.

*K. Linkwitz, U. Hangleiter (Eds.):*

### High Precision Navigation

Integration of Navigational and Geodetic Methods  
627 Seiten mit 289 Abbildungen. Springer-Verlag 1989, DM 148, —.

The book is based on an international workshop on High Precision Navigation. The reader will find a wealth of information on

- satellite navigation systems and their geodetic applications, especially using GPS
- laser and radar techniques
- image processing and image sequence analysis
- autonomous vehicle guidance systems
- inertial navigations systems
- integration of different sensor systems.

In dem Buch sind die neuesten Erkenntnisse über hochgenaue Navigation von führenden Experten zusammengestellt.

*Henri Pornon*:

### La Cartographie assistée par ordinateur

62 pages, Ed. Hermès, Paris 1989, FF 85. —.

Cet ouvrage pourtant modeste pose bien les problèmes. Après les définitions de base, l'auteur évoque les choix, la nécessité de la mise à jour et les possibilités de l'ordinateur. Il traite ensuite les enjeux économiques (rentabilité) ainsi que les aspects humains (recyclage, compétence, carence en matière de formation spécialisée).

Les base de données sont de qualités très diverses et doivent pouvoir s'intégrer dans le système.

Quant au matériel et aux logiciels, les systèmes les plus sophistiqués ne sont pas forcément adaptés aux besoins spécifiques des géomètres. Une grande souplesse est indispensable pour faire vivre et évoluer une base de données. En résumé, le savoir-faire du géomètre reste primordial.

Une bibliographie clôt cet ouvrage qui a sa place dans la bibliothèque de tout géomètre.

*B. Jacot*

## Persönliches Personalia

### Ernst Greub zum Gedenken



Kurz nach seinem 81. Geburtstag ist Ernst Greub gestorben. Als Sohn eines Sägers am 8. Juni 1908 in Lotzwil geboren, wuchs er in bescheidenen aber glücklichen Verhältnissen

sen auf. Dank seinen guten Leistungen in der Schule durfte er die Sekundarschule in Langenthal besuchen. Das war zur damaligen Zeit keine Selbstverständlichkeit, sondern eine Auszeichnung. Seine Lehrjahre verbrachte er im Geometerbüro Bangarter in Fraubrunnen. Später zog es ihn in den Tessin. In Morobia, im Misox und im Calancatal hat er unter teilweise schwierigsten Verhältnissen seine Vermessungsaufgaben erfüllt. Die reiche und wilde Natur prägte seinen Charakter.

Nach seiner Heirat nahm er in Stammheim eine neue Stelle an. Es wurden unter wechselnden Inhabern vierzig Dienstjahre daraus. 1975 liess er sich in den verdienten Ruhestand versetzen.

Vier Jahre nach dem Tod seiner Frau heiratete er nochmals. Mit Frau Nelly Zingg aus Stein am Rhein verbrachte er weitere zwölf glückliche Ehejahre. Arbeiten in Haus und Garten, regelmässige Treffen mit Jass- und Kegelfreunden gestalteten seinen Lebensabend angenehm.

Bei einem Ferienaufenthalt in Grindelwald erlitt Ernst Greub einen Herzinfarkt. Trotz sofortiger Einlieferung ins Spital Interlaken starb er kurz darauf.

Seiner Gattin und seiner Tochter entbieten wir unser aufrichtiges Beileid. *J. Berchtold*

schon tönt!) simultan in die italienische Sprache übersetzt. Und eine weitere nette Geste: Die Lehrlinge des 4. Lehrjahres waren an die GV eingeladen worden und tatsächlich recht zahlreich erschienen.

Der Präsident der Sektion Tessin begrüsst darauf die Gäste im Namen seiner Sektion. Sogar dreisprachig richtete der Chef des Tessiner Meliorationsamtes seine Botschaft an die Anwesenden.

Das Protokoll der GV-88 in Appenzell wurde erwartungsgemäss verabschiedet und ist somit schon Geschichte geworden. Einiges mehr zu reden gab in der Folge das Budget 89/90. Mehrausgaben sind zu erwarten, trotzdem wird der Jahresbeitrag 89 auf Fr. 90.— belassen. Für 1990 wird dann allerdings eine Beitragserhöhung unumgänglich werden. Was nichts kostet, ist schliesslich auch nichts wert. Die Neufestsetzung der Funktionsentschädigung wurde mit Blick auf das Budget 1990 genehmigt. Diese Anpassungen sind in Anbetracht der immer umfangreicher werdenden Aufgaben des ZV vernünftig, können aber sicher nicht gerade als «Insignien ökonomischer Triumphe» bezeichnet werden. Und da es nicht jedermanns Sache ist, sich im Stillen am Erreichen zu freuen, bedanke ich mich hier bei der GV.

Die in Appenzell verworfene Lohnvereinbarung mit den Arbeitgebervereinen wurde in Lugano nach einigen Wortgeplänkeln genehmigt. Vermutlich sehr zur Freude des Zentralpräsidenten, welcher viel Arbeit und persönlichen Einsatz in diese Abmachungen investiert hat. Sie bedeuten eine gerechte Anpassung an die neuen SIA-Tarife und wirken bestimmt der Abwanderung in andere Berufe entgegen!

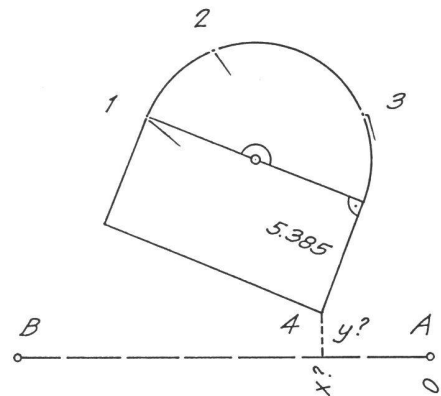
Etwas höher schlugen die Wellen, als über den Verkauf der Ferienwohnung Leukerbad entschieden werden musste. Ich weiss, wie oft wir schon in dieses Meer gestochen sind. Doch das Thema wurde umso uferloser, je länger wir darin herumschwammen. Doch diesmal wurde das rettende Ufer erreicht. Ein Interpellant meinte, der ZV könne nur den Verkauf vorbereiten, ein anderer Antrag verlangte, Verkauf erst nach Kenntnis der Zahlen mit anschliessender Genehmigung durch die GV. Ich dachte, ich hätte mich verhört. So kann man keine Geschäfte abschliessen. Schliesslich wurde aber doch, wenn auch knapp, dem Antrag des ZV zugestimmt, d.h. der ZV wird mit dem Verkauf beauftragt. Gelegentlich liegt auch einmal ein H.R. Göldi schief, doch da dieser stets für's Gute ackert, nimmt's ihm keiner krumm... Tatsache ist, dass die schwarze Petra wieder einmal mehr dem ZV zugeschoben wurde. Die dem VSA angeschlossenen Verbände haben jedenfalls kein Kaufinteresse signalisiert. Die meisten Anwesenden noch nie Ferien im Marotte gemacht. Interessant, nicht wahr?

Über die berufliche Weiterbildung konnte weitgehend Positives ausgesagt werden. Die nächste GV wird (schon wieder) durch die Sektion Zürich organisiert. Sie findet am 4. 5. Mai in Schaffhausen statt. Das kommt Leuten, welche unter dem Zürich-Syndrom leiden, hoffentlich entgegen.

Unsere Zeit auf Erden währt nicht ewiglich, sie ist bemessen. Meine auch. *W. Sigris*

## Lehrlinge Apprentis

### Aufgabe 5/89



A	B	1	2	3
0.000 <sup>g</sup>		44.707 <sup>g</sup>	60.514 <sup>g</sup>	83.050 <sup>g</sup>
		17.029 m	17.205 m	11.402 m

Hans Aeberhard

## VSVT/ASTG/ASTC

Verband Schweizerischer Vermessungstechniker  
Association suisse des techniciens-geometres  
Associazione svizzera dei tecnici-catastali

### Bericht von der 59. Generalversammlung vom 3. Juni 1989 in Lugano

Kurzinformation für Eilige.

Die Lohnvereinbarung GF-SVVK und VSVT wurde, nachdem diese bereits von unseren Vertragspartnern genehmigt worden ist, auch von unseren Mitgliedern gutgeheissen. Dem Antrag der Verbandsleitung folgend, stimmten die Mitglieder dem Verkauf der Ferienwohnung Leukerbad zu.

Ausführlicher für Leute, die etwas mehr Zeit haben.

Dieses Jahr war der VSVT gerne Gast bei unseren Freunden in Lugano. Für die perfekte Durchführung der GV wie auch der Fachausstellung möchte ich mich im Namen des Zentralvorstandes bedanken. Die offene Herzlichkeit der Tessiner, die Leichtigkeit, seriös zu arbeiten, beeindruckt mich immer wieder. Modern und sehr grosszügig waren auch die uns zur Verfügung gestellten Räume. Eine Novität: Die ganze GV wurde von der Dolmetscherin Frau Raffaella Morosoli (wie das nur

## Firmenberichte Nouvelles des firmes

### Dernoton – die natürliche Alternative zur künstlichen Bodenabdichtung

Ein naturnah angelegtes Feuchtbiotop muss sich den natürlichen Bodenverhältnissen anpassen können, vor allem müssen sich alle Uferzonierungen wie bei einem natürlich entstandenen Feuchtbiotop entwickeln können. Mit den herkömmlichen Folien, aber auch mit anderen Fremdkörperabdichtungen für Feuchtbiotop und Teiche gelangt Material in den Boden, das keinerlei Verbindung mit dem anstehenden Erdreich eingehen kann, d.h. im Prinzip wird eine Schüssel mit Wasser in den Boden versenkt.

Dernoton will das ökologische Gleichgewicht herstellen und die Entwicklung einer vielfältigen, intakten Lebensgemeinschaft von Pflanzen und Tieren begünstigen.

#### Was ist Dernoton?

Dernoton ist ein natürlich vorkommender Ton, der in einem besonderen Verfahren speziell zur Bodenabdichtung aufbereitet wird.