

Objektyp: **Advertising**

Zeitschrift: **Vermessung, Photogrammetrie, Kulturtechnik : VPK =
Mensuration, photogrammétrie, génie rural**

Band (Jahr): **87 (1989)**

Heft 4

PDF erstellt am: **22.09.2024**

Nutzungsbedingungen

Die ETH-Bibliothek ist Anbieterin der digitalisierten Zeitschriften. Sie besitzt keine Urheberrechte an den Inhalten der Zeitschriften. Die Rechte liegen in der Regel bei den Herausgebern. Die auf der Plattform e-periodica veröffentlichten Dokumente stehen für nicht-kommerzielle Zwecke in Lehre und Forschung sowie für die private Nutzung frei zur Verfügung. Einzelne Dateien oder Ausdrucke aus diesem Angebot können zusammen mit diesen Nutzungsbedingungen und den korrekten Herkunftsbezeichnungen weitergegeben werden. Das Veröffentlichen von Bildern in Print- und Online-Publikationen ist nur mit vorheriger Genehmigung der Rechteinhaber erlaubt. Die systematische Speicherung von Teilen des elektronischen Angebots auf anderen Servern bedarf ebenfalls des schriftlichen Einverständnisses der Rechteinhaber.

Haftungsausschluss

Alle Angaben erfolgen ohne Gewähr für Vollständigkeit oder Richtigkeit. Es wird keine Haftung übernommen für Schäden durch die Verwendung von Informationen aus diesem Online-Angebot oder durch das Fehlen von Informationen. Dies gilt auch für Inhalte Dritter, die über dieses Angebot zugänglich sind.

Ein Dienst der *ETH-Bibliothek*
ETH Zürich, Rämistrasse 101, 8092 Zürich, Schweiz, www.library.ethz.ch

<http://www.e-periodica.ch>

V+D / D+M

Eidgenössische Vermessungsdirektion
Direction fédérale des mensurations
cadastrales

Stand des Projekts «Reform der amtlichen Vermessung RAV»

Das Eidg. Justiz- und Polizeidepartement hat am 6. Juni 1988 die im Detailkonzept enthaltene und durch das Vernehmlassungsverfahren bestätigte Zielsetzung der RAV genehmigt und gleichzeitig die Projektleitung beauftragt, die für eine Totalrevision der geltenden Vermessungsvorschriften erforderlichen Bundesvorschriften zu erarbeiten.

Es sind noch einige Expertenaufträge, die z.T. auf die Projektphase Detailkonzept zurückgehen, laufend. Sie stehen kurz vor dem Abschluss.

Zur Erarbeitung von realistischen und politisch tragbaren Realisierungsvorschlägen sind neu zwei Arbeitsgruppen eingesetzt worden, in denen folgende Organisationen vertreten sind:

In der Arbeitsgruppe «Realisierung» (Erarbeitung von technischen und organisatorischen Vorschlägen):

- Eidg. Finanzverwaltung
- Generaldirektion PTT
- Generaldirektion SBB
- Verband Schweiz. Elektrizitätswerke VSE
- Schweizerischer Verein des Gas- und Wasserfaches SVGW
- Konferenz der Kant. Vermessungsämter KKVA

In der Konsultativgruppe «Finanzen» (Erarbeitung von Finanzierungsmodellen):

- Eidg. Finanzverwaltung
- Finanzdienst Generaldirektion PTT
- Finanzdienst Generaldirektion SBB
- Verband Schweiz. Elektrizitätswerke
- Kontaktgremium Bund-Kantone
- Schweiz. Städteverband
- Schweiz. Gemeindeverband
- Handelshochschule St. Gallen - Institut für Finanzwirtschaft

Es besteht die Absicht, im Laufe des Jahres 1989 den bereinigten Datenkatalog und den Entwurf zu einem neuen Bundesbeschluss über Kostenanteile in der amtlichen Vermessung bei den Kantonen und den interessierten Organisationen in die Vernehmlassung zu schicken.

Die restlichen Bundesvorschriften, die neu zu erarbeiten sind, sollen im Jahre 1990 in die Vernehmlassung gehen, so dass für 1991, vorbehaltlich der parlamentarischen Behandlung, mit dem Inkrafttreten sämtlicher neuer Vorschriften gerechnet werden darf.

Um die ganze Entwicklung zu beschleunigen, will die Projektleitung bereits im Jahr 1989 gewisse wichtige Vorschriften in Kraft setzen lassen, so z.B.

- Darstellungsnormen für die automatische Zeichnung des Planes für das Grundbuch
- Amtliche Vermessungsschnittstelle AVS
- Vorschriften über die Datenverwaltung.

Projektleitung RAV

L+T / S+T

Bundesamt für Landestopographie
Office fédéral de topographie

Nachführung von Kartenblättern

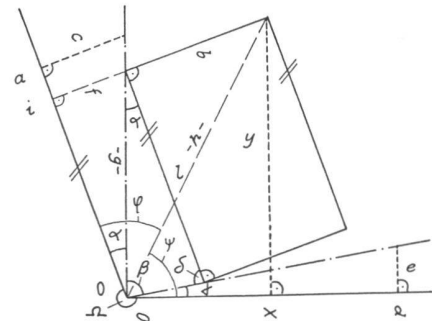
Blatt feuille foglio Nachführung mise à jour aggiornamento

1163	Travers	1985
1164	Neuchâtel	1987
1166	Bern	1987
1182	Ste Croix	1985
1202	Orbe	1985
1211	Meiental	1986
1221	Le Sentier	1985
1227	Niesen	1987
1229	Grindelwald	1987
1230	Guttannen	1986
1240	Les Rousses	1985
1241	Marchairuz	1985
1242	Morges	1986
1244	Châtel-St-Denis	1986
1245	Château-d'Oex	1986
1247	Adelboden	1985
1248	Mürren	1986
1249	Finsteraarhorn	1986
1261	Nyon	1985
1262	Thonon-les-Bains	1986
1263	Evian-les-Bains	1986
1264	Montreux	1986
1266	Lenk	1985
1268	Lötschental	1986
1284	Monthey	1986
249	Tarasp	1985
268	Julierpass	1985
5002	Chur-Arosa-Davos	1985
5012	Flumserberge-Prättigau	1985

Haben Sie den
Stellenanzeiger
schon gelesen?

Lehrlinge Apprentis

Lösung zu Aufgabe 2/89



$$\begin{aligned} \operatorname{tg} \alpha &= c : a, \quad \alpha = 24.224^\circ \\ \operatorname{tg} \beta &= e : d, \quad \beta = 10.514^\circ \\ \beta &= 400 - (\alpha + \gamma) = 84.192^\circ \\ \delta &= 200 - (\alpha + \beta) = 91.584^\circ \\ g &= l \cdot \sin \delta : \sin \beta = 7.977 \text{ m} \\ f &= g \cdot \sin \alpha = 2.963 \text{ m} \\ i &= g \cdot \cos \alpha = 7.406 \text{ m} \\ \operatorname{tg} \varphi &= (f+b) : i, \quad \varphi = 53.859^\circ \\ h &= \sqrt{(f+b)^2 + i^2}, \quad h = 11.171 \text{ m} \\ \psi &= \alpha + \beta + \gamma - \varphi, \quad \psi = 65.071^\circ \\ \underline{y} &= h \cdot \sin \psi = 9.531 \text{ m} \\ \underline{x} &= h \cdot \cos \psi = 5.826 \text{ m} \end{aligned}$$

Hans Aeberhard

Internationale Organisations internationales

19. FIG-Kongress vom 10.-19. Juni 1990 in Helsinki

Bewerbung um den Kongresspreis

Der Zweck des Kongresspreises ist es, jüngere Mitglieder mit der Zielsetzung der FIG vertraut zu machen, damit ihr Interesse und ihre aktive Mitarbeit auf internationaler Ebene geweckt wird.

Alle Mitglieder der FIG-Mitgliedsverbände, die im Jahr des Kongresses 1990 ihr 35. Lebensjahr noch nicht vollendet haben (d.h. 1956 geboren oder später), können sich an dem Wettbewerb um den Kongress-Preis be-