

Objektyp: **Advertising**

Zeitschrift: **Vermessung, Photogrammetrie, Kulturtechnik : VPK =  
Mensuration, photogrammétrie, génie rural**

Band (Jahr): **82 (1984)**

Heft 5

PDF erstellt am: **19.09.2024**

### **Nutzungsbedingungen**

Die ETH-Bibliothek ist Anbieterin der digitalisierten Zeitschriften. Sie besitzt keine Urheberrechte an den Inhalten der Zeitschriften. Die Rechte liegen in der Regel bei den Herausgebern. Die auf der Plattform e-periodica veröffentlichten Dokumente stehen für nicht-kommerzielle Zwecke in Lehre und Forschung sowie für die private Nutzung frei zur Verfügung. Einzelne Dateien oder Ausdrucke aus diesem Angebot können zusammen mit diesen Nutzungsbedingungen und den korrekten Herkunftsbezeichnungen weitergegeben werden. Das Veröffentlichen von Bildern in Print- und Online-Publikationen ist nur mit vorheriger Genehmigung der Rechteinhaber erlaubt. Die systematische Speicherung von Teilen des elektronischen Angebots auf anderen Servern bedarf ebenfalls des schriftlichen Einverständnisses der Rechteinhaber.

### **Haftungsausschluss**

Alle Angaben erfolgen ohne Gewähr für Vollständigkeit oder Richtigkeit. Es wird keine Haftung übernommen für Schäden durch die Verwendung von Informationen aus diesem Online-Angebot oder durch das Fehlen von Informationen. Dies gilt auch für Inhalte Dritter, die über dieses Angebot zugänglich sind.

Gottfried als Fourier das Können für Buchhaltung. In den nächsten Vermessungsarbeiten in Grosswangen und Ruswil begann er die Statistik über aufgewendete Zeit und Lohn. Nach den Vermessungen von Menzau und Teil Schlierbach konnte er mit reellen Grundlagen bei den eidgenössischen Behörden vorsprechen. In der Gemeinde Zell half er einem Kollegen, das erste Vermessungslos zu beenden. Gleich erhielt er den Auftrag, das übrige Gemeindegebiet zu vermessen. Die Meliorationsbedürftigkeit und somit die Durchführung der Güterzusammenlegung verhinderten die Innehaltung der vertraglichen Vermessungszeit. 1956 übertrug man Herrn Kunz die Vermessung der ganzen Gemeinde Werthenstein und dachte, in vier Jahren sei der Auftrag ausgeführt.

Die Honorardifferenzen zwischen Vermessung und Bau bewirkten, dass ab 1958 während neun Jahren keine Vermessungsarbeiten vergeben werden konnten. Gottfried Kunz war auch engagiert für Güterzusammenlegungen, z.B. Gormund, Schlierbach, Zell und andere Meliorationsarbeiten.

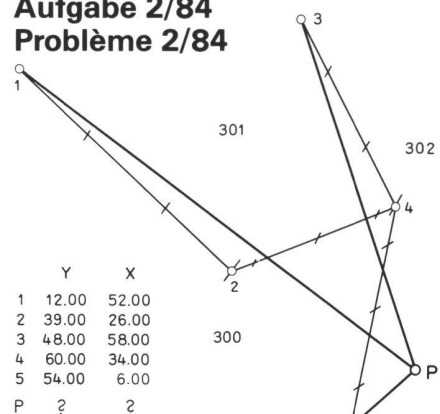
Ab 1944 präsidierte Kunz während zehn Jahren die Geometersektion Waldstätte. Seine Präsidialzeit war geprägt durch die Orientierungen über die Schaffung eines neuen Vermessungstarifes, welcher 1966 in Kraft trat. Nur ungern liess sich Gottfried in

neue Konzeptionen von Nachführung und Vermessung einordnen. Es gelang mir aber im freundschaftlichen Gespräch, ihn zum Einlenken zu bewegen. Gottfried fiel es sehr schwer, sich von den Nachführungsakten zu trennen. 1976 konnten die letzten Vermessungswerke geprüft und weitergegeben werden. Als letzte Arbeit musste er 1979 mithelfen, mit seinem Angestellten den letzten Teil der Vermessung Zell auszuführen. Gottfried Kunz hat in der Grundbuchvermessung des Kantons Luzern viel geleistet. Insgesamt sind unter seiner Leitung 5280 Parzellen über 12 340 ha vermessen worden. Um so mehr gilt ihm Dank, dass er trotz Schwierigkeiten und im Kampf um einen vergleichswürdigen Tarif bis ins hohe Alter berufstätig war.

Ich glaube, dass durch die Abgabe von Vermessungswerken die Verantwortung, von der er sich fast nicht trennen konnte, ihm doch eine grosse Entlastung brachte. Ja, das Büro wurde leer, in dem er so manches Jahr gearbeitet hatte. Der Verlust seiner Gattin und nun dazu die Öde im Büro stimmten ihn melancholisch. Am letzten Treffen (1982) mit den Kollegen Buholzer und Süess freute er sich sehr. Früher hätte er eine Brissago geraucht und bei einem guten Tropfen mit den Kollegen geplaudert. Nun hat er Haus und Herd für immer verlassen. Er hat die Viertausender überstiegen. *O. Omlin*

## Lehrlinge Apprentis

### Aufgabe 2/84 Problème 2/84



Die Grenzpunkte 2 und 4 sind durch den Neupunkt P so zu ersetzen, dass die Flächen der Parzellen 300, 301 und 302 unverändert bleiben.

*Déplacer les points 2 et 4 au point P de façon que les surfaces des parcelles 300, 301 et 302 ne soient pas modifiées.*

*E. Baumgartner*

Nous cherchons

### Dessinateur ou Dessinatrice

pour travaux de dessins topographiques et cadastraux.

Faire offre à:

**G. Morand & J. R. Bovier**

Ingénieurs EPFL-SIA

Géomètres Officiels

Route de Troinex 22, 1234 Vessy Genève

Telefon 022/43 66 88

Sind Sie der junge, initiative

### Vermessungszeichner

der gerne in einer Bauunternehmung arbeiten würde?

Wenn Sie gewillt sind, neben allgemeinen Absteckungsarbeiten unsere Poliere auf der Baustelle zu entlasten, dann sind Sie unser Mann.

Wir freuen uns auf Ihre Bewerbung mit den üblichen Unterlagen. Für tel. Rückfragen stehen wir Ihnen gerne zur Verfügung.

SPECOGNA + CO, Waldeggweg 2, 8302 Kloten  
Tel. 01/814 01 77

Bureau d'ingénieur-géomètre à Genève engage  
Wir suchen

### Dessinateur-Géomètre Vermessungszeichner

Nous attendons votre offre téléphonique ou écrite. Gerne erwarten wir Ihre schriftliche oder telefonische Bewerbung.

Ph. W. HUBER, 11-13, av. Adrien-Jeandin  
1226 THÔNEX - Tél. 022/49 79 72

Wir suchen

### Vermessungszeichner(-in)

für die Aufgabengebiete:

der allgem. Vermessung in Hoch- und Tiefbau, Bauverwaltungen mit Leitungskatastern und Baulanderschliessungen, sowie einigen Spezialvermessungen.

Wir sehen in Ihnen einen Mitarbeiter mit praktischen Erfahrungen im Bauwesen (Tief-, evtl. Hochbau), mit Initiative und Freude an selbständiger Tätigkeit.

Wir bieten Ihnen ein abwechslungsreiches Arbeitsgebiet und ein gutes Betriebsklima.

**R. Aebi, Techn. Büro**

Seengerstrasse 205, 5706 Boniswil AG

Tel. 064-54 10 15/54 10 66

Le bureau Technique **Buffet-Stouky-Spinucci**

Ing. géom. off.: J. C. Buffet cherche:

### Dessinateur-Géomètre

Entrée à convenir.

18, route des Acacias, 1227 Les Acacias-Genève,  
tel. 022/42 48 20

### Photogrammetric Technician

Dipl. I. T. C. NL. with experience in surveying. French, Dutch, English, with notion in German, and Arabic spoken. Belgian nationality, 24 years. Applies for position in photogrammetric company.

Please write to Chiffre VH 258, Fotorotar AG, Anzeigenverwaltung, Postfach, 8132 Egg.

## INTERCOOPERATION

une nouvelle organisation de coopération au développement, qui se consacre essentiellement à des projets en milieu rural

cherche actuellement

pour Madagascar, dans le cadre du projet d'appui à l'enseignement forestier de l'université de Tananarive

### 1 Ingénieur rural ou géomètre

comme professeur de génie forestier.

Le candidat sera chargé des cours de résistance des matériaux, constructions forestières, routes forestières ainsi que de l'organisation des travaux pratiques.

Nous demandons:

- une expérience en développement rural, en Europe ou en Suisse (par ex. AF)
- du goût pour les problèmes de développement
- le sens de la pédagogie et des contacts humains
- de très bonnes connaissances du français et être âgé au moins de 28 ans

Nous offrons un travail intéressant avec responsabilité, contrat de 2 ans avec possibilité de prolongation et une rémunération adaptée aux conditions d'affectation avec prestations sociales usuelles.

Les personnes intéressées sont priées d'envoyer leur curriculum ainsi qu'une lettre manuscrite à

INTERCOOPERATION, case postale 1651, 3001 Berne

Das Vermessungsamt der Stadt Zürich  
sucht einen



## Vermessungszeichner

oder eine

## Vermessungszeichnerin

Wir suchen einen einsatzfreudigen Mitarbeiter(in) mit Fähigkeitsausweis für Vermessungszeichner, welcher Flair für sauberes, exaktes Arbeiten mitbringt und einen ausgeprägten Sinn für Teamarbeit besitzt.

Die vielfältigen Einsatzbereiche umfassen:

- Nachführung der Grundbuchvermessung
- Baupolizeivermessungen
- Allg. Erneuerung der Vermessungswerke

Wir bieten Ihnen:

- Einarbeitung in die mannigfaltigen Probleme einer Stadtvermessung
- Praxisbezogene Einführung in die interaktiv-graphische EDV
- Gelegenheit zur Erlangung von Fachausweisen
- Zeitgemässes und den Fähigkeiten entsprechendes Gehalt
- Zentraler Arbeitsplatz, Nähe Hauptbahnhof

Eintritt: Nach Vereinbarung

Interessenten werden gebeten, sich unter Beilage der üblichen Unterlagen beim Vermessungsamt der Stadt Zürich, 8023 Zürich, zu bewerben.

Nähere Auskünfte erteilt Tel. 01/216 42 47 (Personaldienst, Frau A. Brunner).

Modernes, vielseitiges Vermessungsbüro in Genf sucht:

## Jungen, qualifizierten Vermessungszeichner/-in

Arbeitsbereich:

Zeichnen von Grundbuchplänen neuvermessener Gemeinden, topographischen Plänen und allgemeiner Tiefbau, Nachführung.

Wir bieten:

Angenehmes Arbeitsklima, 40-Stunden-Woche, gute Möglichkeit zum Erlernen der französischen Sprache.

Offerten sind zu richten an:

**G. Morand & J. R. Bovier**

Ingénieurs EPFL-SIA

Géomètres Officiels

Route de Troinex 33, 1234 Vessy Genève

Telefon 022/43 66 88

## Vermessungsingenieur HTL

35, in ungekündigter Stellung, sucht neuen Wirkungskreis.

Erfahrung in Grundbuch- und Bauvermessung mit EDV, Meliorationen und Planung.

Offerten sind erbeten unter Chiffre VF 259, Fotorotar AG, Anzeigenverwaltung, Postfach, 8132 Egg.

In der Nordwestschweiz sucht eine

## junge Vermessungszeichnerin

einen neuen, interessanten Arbeitsbereich, evtl. halbtags, in Nachführung, Neuvermessung und Leitungskataster.

Offerten sind erbeten an Chiffre VH 253, Fotorotar AG, Anzeigenverwaltung, Postfach, 8132 Egg.

Gesucht gut erhaltener elektrooptischer

## Entfernungsmesser

mit entsprechendem Zubehör.

M. B. Arnu

Oberer Jurablick 7, D-7887 Laufenburg

Tel. 07763 6870, Telex 7921627



## Historische Vermessungsinstrumente

verkauft

E. R. Gawletta, Sülzthalstrasse 123

D-5064 Rösrath, Telefon (0 22 05) 8 14 46

Seit 1894 **GRANITI**  
**MAURINO**

Tel. 092 / 72 13 22 - 72 13 23  
Telex 846 453

CH - 6710 Biasca

# MARKSTEINE BORNES

Verlangen Sie unseren Prospekt

Demandez-nous notre brochure et liste des prix

## Vermarktungsarbeiten

übernimmt und erledigt

- genau
  - prompt
  - zuverlässig
  - nach Instruktion GBV
- für Geometerbüros und Vermessungsämter in der deutschsprachigen Schweiz

**Josef Lehmann, Vermarktungsunternehmer,**  
9555 Tobel TG, Telefon 073/45 12 19

## Vermessungszeichner-Team

übernimmt sämtliche Zeichnungsarbeiten auf dem Gebiet **Leitungskataster**

- Enorm günstiger Stundenansatz oder Pauschale
- Kostenloses Abholen und Zurückbringen von Plänen
- Namhafte Referenzen aus 16jähriger Zusammenarbeit (Tel., EW, Gas, Wasser, Rediff.)



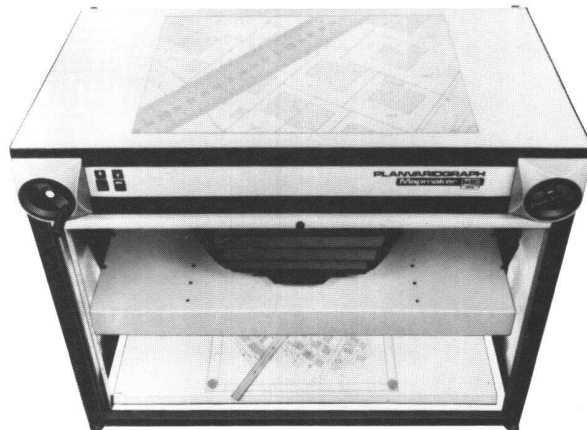
Marktgasse 15  
8640 Rapperswil  
Telefon 055/27 62 46

## Kartameter

Das ideale **Kartiergerät** für **Tachymeter**-Aufnahmen und Polarkoordinaten. 1000fach bewährt. Kartameter ab DM 460.- + MwSt.

Fordern Sie ausführlichen Prospekt an!

Herstellung und Vertrieb: **H. DOMKE**  
Postillionstr. 17, D-4130 Moers 3, Tel. 0 28 41/75 57



Das **neue** Modell Planvariograph MAPMAKER ist **lichtstärker** und hat eine **grössere Projektionsfläche**. Grundausrüstung mit 2 Repro-Objektiven bis 4,1fach. Zusatzobjektive bis 10,2fach. Auf Wunsch Planträgerplatte mit eingebauter **Durchlicht-Einrichtung** für Filmmaterial, Dias usw. Der optische Umzeichner zum Vergrössern, Verkleinern und Kopieren für die speziellen Anforderungen des Vermessungswesens. Für den Leitungskataster unentbehrlich.

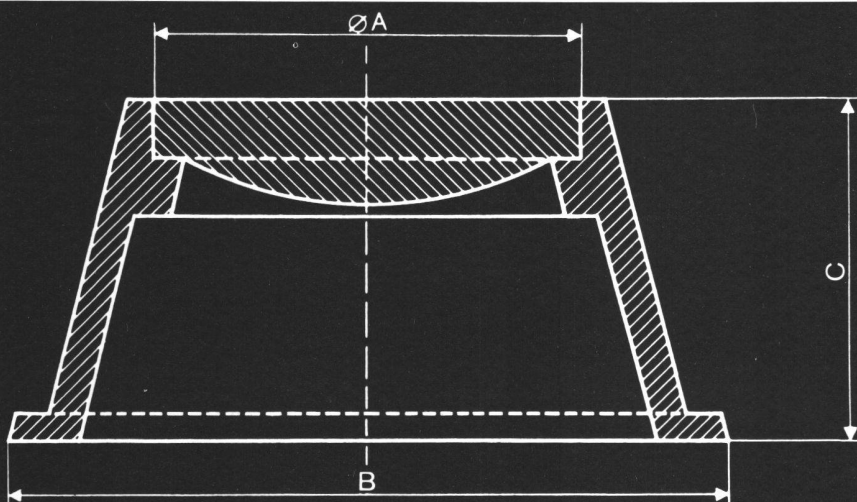
**GRAB  
+  
WILDI**

Beratung und Dokumentation durch  
Grab + Wildi AG  
Ausstellung Seilergraben 61  
8023 Zürich, Tel. 01/251 57 88  
8902 Urdorf, Tel. 01/734 36 67

# Polygonschächte

verschiedene Grössen

kurzfristig lieferbar



**Typ 1** A = 180 mm  
B = 270 mm  
C = 230 mm

**Typ 2** A = 180 mm  
B = 300 mm  
C = 130 mm

**SULZER ESCHER WYSS**

Eine Sulzer Konzerngesellschaft

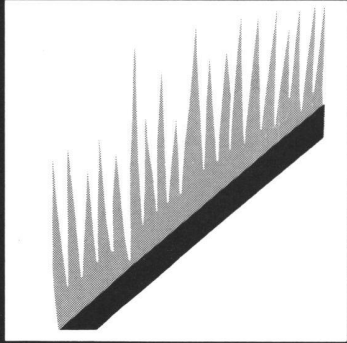
Sulzer-Escher Wyss AG  
Am Escher-Wyss-Platz  
Abteilung Gussverkauf  
CH-8023 Zürich, Tel. 01 - 246 25 08

□1172

Hunn begrünt alles und überall – auch in Ihrem Fall!

Hunn inverdisce tutto e dappertutto, anche nel vostro caso!

Hunn verdit tout et partout – dans votre cas aussi!



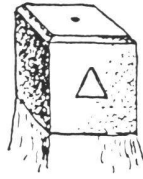
**BEGRÜNUNGEN HUNN AG**  
 Humuslose Begrünungen  
 Böschungsbearbeitung  
 Grossflächen-Begrünungen  
 Gehölzsaaten, Fertiggras  
 Pilatusstrasse 1016  
 5630 Muri AG  
 Telefon 057/44-2225



## GRANITECH AG MÜNSINGEN

Stegreutiweg 2  
3110 Münsingen  
Telefon 031/92 45 45

Depot Willisau  
Tel. 045/8110 57



Wir liefern:

### Granit-Marchsteine

12 x 12	60–70 cm	Fr. 10.80
14 x 14	60–70 cm	Fr. 11.50

### Kleinpflaster

8 x 11 cm	
1. Kl. grau-blau	Fr. 275.– p. t.
2. Kl. grau-blau	Fr. 245.– p. t.
2. Kl. gemischt	Fr. 235.– p. t.

grössere Mengen  
Spezialofferte verlangen

Eigener Steinbruchbetrieb  
Eigene Verarbeitungswerk

## DER KLEINBETRIEB MIT DER GROSSEN LEISTUNG Vielseitig und flexibel



Auf unsere **kurzen Lieferfristen** sind wir stolz. Wenn nötig leisten wir auch Nacharbeit.



Wir produzieren jahrein – jahraus gleichbleibende **Top-Qualität**.



Unseren **Liefer- und Abhol-dienst** auf dem Platz Bern erweitern wir für sperrige oder kostbare (teure) Werke auf die ganze Schweiz.



Für **faire Preise** sind wir seit Jahren bekannt.



Bei uns müssen Sie **keine Formulare ausfüllen**; Telefonische Bestellung genügt.



Wenn Sie uns anrufen, **sprechen Sie gleich mit dem richtigen Mann**.

**COLLIUD & CO**  
PLAN-REPRO + DRUCK  
3007 BERN  WEISSENSTEINSTRASSE 87 TEL. 031/453260

## DIENTSTLEISTUNGEN

### Rephotografie

Fotografische Reproduktionen auf Film und Papier, massstabverändert oder 1:1 bis zum Format von 122 x 600 cm.

Grundbuchplankopien jeder Art, Vergrösserungen und Verkleinerungen auf Film und Papier, Planzusammensetzungen in jedem Massstab, Direktpositivkopien auf Film und Papier, Ubereinanderkopien auf Film und Papier, Blasskopien auf Film und Papier, gerasterte Kopien auf Film und Papier in diversen Rasterumfängen, Positivkopien in jedem Massstab auf Aluminiumtafeln mit Bromsilber, überzogen schwarz oder blass, «Reprotext» Direktpositivkopien vergrössert oder verkleinert stufenlos in jedem Massstab bis zum Format 122 x 200cm ausserst genau.

### Farb-Rephotografie

Farbige Rephotografie ab Farbbilder, 1:1 oder massstabverändert auf Mattpapiere oder Transparentfolie, Format 100 x 160 cm.

### Rephotografie auf Gravurfolien

Rephotografie auf farbige Gravurfolien, 1:1 oder massstabverändert, Format 100 x 300 cm.

### Offsetdruck

Leistungsfähige Druckerei für Vermessung und Kartografie. Ein- und mehrfarbig auf verschiedene Papiere, Format bis 90 x 126 cm.

### Systemdruck

Offsetgedruckte Kopien auf diverse Papiere im Format A4 ab nicht transparenten Vorlagen ohne grossere Flächen und Feinraster in Auflagen von 50 bis 500 Ex.

### Lichtpausen

Auf weisse und farbige Licht- und Tochterpauspapiere, auf Polyesterfolien, auf Trommel und als Spezialität im Flachrahmen kopiert. Breite der Trommel 120 cm, Länge unbeschränkt. Breite im Flachrahmen 120 cm, Länge 300 cm.

### Plandruck

Ein- und mehrfarbige Plandrucke auf diverse Papiere (wie Syntosil, Zeichenkarton usw.) und transparente Papiere (wie Pauselinen, Polyesterzeichentilme usw.), Format 120 x 300 cm.

### Farbige Anhaltetekopien

Farbige Transparentkopien auf 6 verschiedene Farbfolien für Probedrucke, als Präsentationen oder als Aufleger für Darstellungen, Format 100 x 300 cm.

### VERKAUFSPROGRAMM

Polyester-Zeichentilme und Zeichenpapiere  
Millimeterpapiere, Zeichenordrucke  
Selbstklebetilme bedruckt  
CEDE Schutzlack für Tuschezzeichnung

**«sowie unser über  
50-jähriges Know How»**

# KERN DM102

## Der Distanzmesser von Kern passt auch auf Ihren Theodolit

Wenn Sie einen DK-RT, DK-RV, K 1-RA oder einen Theodolit eines anderen Herstellers besitzen, können Sie ihn jetzt mit einem elektrooptischen Distanzmesser DM102 von Kern ausrüsten.

Sie erhalten dadurch eine leistungsfähige und leicht zu bedienende Gerätekombination für die verschiedensten Vermessungsaufgaben.

Sucherkollimator für bequemes Grobzielen

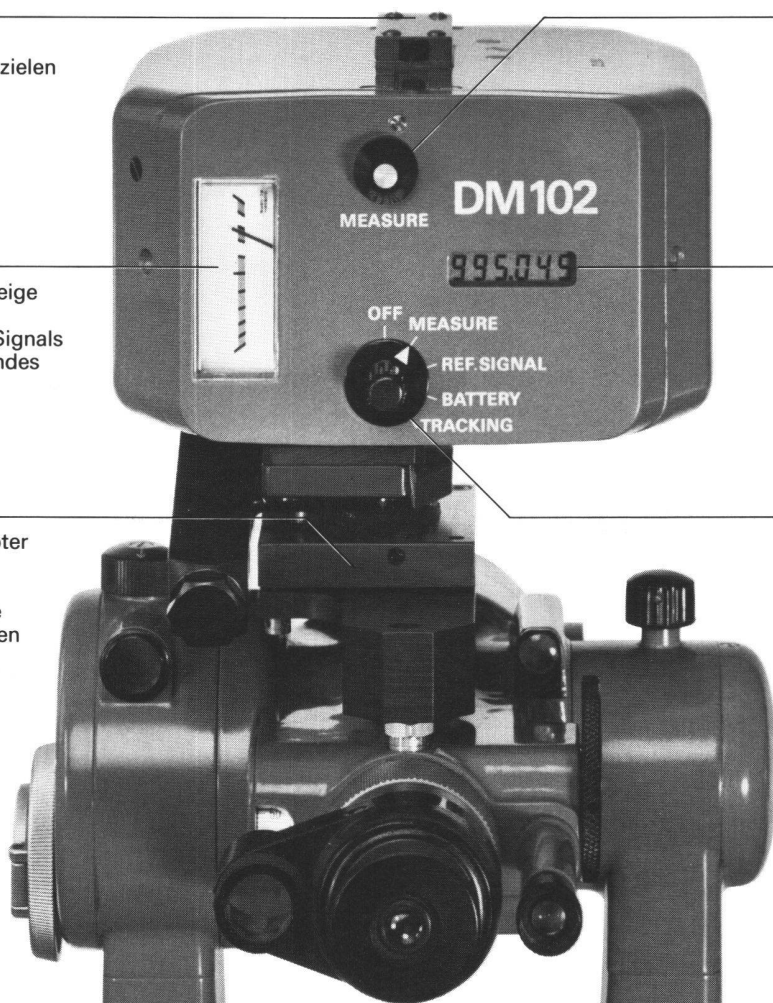
Starttaste (Dauer einer Messung: 8 Sekunden)

Instrument zur Anzeige der Intensität des empfangenen Signals und des Ladezustandes der Batterie

Distanzanzeige mit Flüssigkristallziffern. Genauigkeit  $\pm (5 \text{ mm} + 5 \text{ mm/km})$ , Reichweite mit 1 Reflektor  $>1000 \text{ m}$ , Reichweite mit 3 Reflektoren  $>1700 \text{ m}$

Verschiedene Adapter zum Aufsetzen des DM 102 auf Kern-Theodolite sowie auf die meisten Theodolite anderer Hersteller

Funktionsschalter. Position (Tracking) für Wiederholungsmessungen alle 2 Sekunden



Kern & Co. AG, 5001 Aarau  
Werke für Präzisionsmechanik,  
Optik und Elektronik  
Telefon 064 25 11 11

Der Kern DM102 interessiert mich. Ich wünsche den ausführlichen Farbprospekt , ein Angebot , eine Vorführung .

Name \_\_\_\_\_  
Beruf \_\_\_\_\_  
Adresse \_\_\_\_\_  
Telefon \_\_\_\_\_