

Firmenberichte = Nouvelles des firmes

Autor(en): **[s.n.]**

Objektyp: **Group**

Zeitschrift: **Vermessung, Photogrammetrie, Kulturtechnik : VPK =
Mensuration, photogrammétrie, génie rural**

Band (Jahr): **80 (1982)**

Heft 11

PDF erstellt am: **25.09.2024**

Nutzungsbedingungen

Die ETH-Bibliothek ist Anbieterin der digitalisierten Zeitschriften. Sie besitzt keine Urheberrechte an den Inhalten der Zeitschriften. Die Rechte liegen in der Regel bei den Herausgebern.

Die auf der Plattform e-periodica veröffentlichten Dokumente stehen für nicht-kommerzielle Zwecke in Lehre und Forschung sowie für die private Nutzung frei zur Verfügung. Einzelne Dateien oder Ausdrucke aus diesem Angebot können zusammen mit diesen Nutzungsbedingungen und den korrekten Herkunftsbezeichnungen weitergegeben werden.

Das Veröffentlichen von Bildern in Print- und Online-Publikationen ist nur mit vorheriger Genehmigung der Rechteinhaber erlaubt. Die systematische Speicherung von Teilen des elektronischen Angebots auf anderen Servern bedarf ebenfalls des schriftlichen Einverständnisses der Rechteinhaber.

Haftungsausschluss

Alle Angaben erfolgen ohne Gewähr für Vollständigkeit oder Richtigkeit. Es wird keine Haftung übernommen für Schäden durch die Verwendung von Informationen aus diesem Online-Angebot oder durch das Fehlen von Informationen. Dies gilt auch für Inhalte Dritter, die über dieses Angebot zugänglich sind.

Nouveautés dans l'assortiment

Des assemblages 1 : 25 000

Feuille 2516 «Aletschgebiet»

(Partie inférieure des vallées de Conches et de Binn)

Cette nouvelle carte peut être commandée immédiatement; prix de vente fr. 9.50 (plié ou à plat).

Des assemblages 1 : 50 000

Feuille 5002 Chur–Arosa–Davos

Cet assemblage a été remanié, complété et mis à jour. Il est, sous sa nouvelle dénomination, immédiatement en vente; prix fr. 9.50 (plié ou à plat).

Relief de la Suisse 1 : 300 000

sans situation, image peinte par le professeur Dr h. c. Edouard Imhof.

Cette carte ne s'obtient que non pliée, au prix de 25 francs. Elle est tout particulièrement appropriée comme décoration murale ou pour l'enseignement de la géographie.

Cartes géophysiques de la Suisse

Comme continuation de la série des «Cartes géophysiques de la Suisse», les feuilles suivantes viennent de paraître:

6 Le géoïde en Suisse

7 Risque de tremblements de terre en Suisse

8 Carte de sismicité de la Suisse

Prix de vente par carte 10 fr. 50.

Comme de coutume, les cartes ne s'obtiennent que non pliées.

Firmenberichte Nouvelles des firmes

Wild stellt kompakten Aviolyt BC1 vor

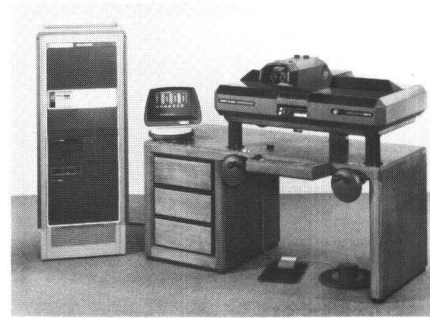
Mit dem Aviolyt BC1 bringt Wild Heerbrugg ein neues analytisches Stereoauswertegerät auf den Markt. Die durchwegs positiven Praxiserfahrungen mit dem Aviolyt-Modell AC1 – ein Gerät höchster Genauigkeit ($\pm 1,5 \mu\text{m}$), das auf dem ISP-Kongress 1980 erstmals vorgestellt wurde – haben zur Schaffung eines zusätzlichen kleineren Modells geführt, das als kostengünstige Konzeptvariante praktisch für jedes Photogrammetriebüro finanziell erschwinglich ist. Seine Messgenauigkeit entspricht mit $\pm 4 \mu\text{m}$ den Anforderungen an ein Präzisionsgerät der Mittelklasse und damit den meisten Aufgaben der täglichen photogrammetrischen Praxis. Seine Ausbaumöglichkeiten sind zahlreich und führen zu einer hohen Automationsstufe bei allen Aufgaben.

Das Gerät ist auf die Auswertung von Aufnahmen jeder Bildweite und Neigung ausgelegt. Prozessrechner und Software korrigieren Einflüsse von Objektivverzerrung, affinem Filmverzug, Refraktion und

Erdkrümmung. Das optische Betrachtungssystem ist von hoher Güte, so dass auch feinste Details erkannt und die Aufnahmequalität der neuen Wild-Objektiv-Generation maximal ausgeschöpft werden können.

Hoher Bedienungskomfort durch interaktiven Dialog

Die Anordnung der Betrachtungs-, Bedienungs- und Kontrollelemente sowie die Ausgestaltung der Software sind das Resultat umfassender photogrammetrischer Aufgabenanalyse und ergonomischer Studien.



Wild Aviolyt BC1

Die Leuchtmessmarke kann vom Operateur sowohl mit Handrädern/Fussscheibe oder mit Freihandführung geführt als auch mit Schnelltrieben zu beliebigen Punkten gesteuert werden. Mit Hinweisen auf dem alphanumerischen Bildschirm leitet das System nach entsprechender Programmwahl den Operateur von Arbeitsschritt zu Arbeitsschritt, nimmt ihm durch automatisierte Funktionen viele Tätigkeiten ab und macht ihn auf Fehler aufmerksam.

Online-Kartierung in Reinzeichnungsqualität

Zusammen mit dem Zeichentisch Wild Aviotab TA2 bildet jeder Aviolyt BC1 eine leistungsfähige Direktkartierstation. Rechnergesteuert erfolgen die Vorbereitung (Zuordnung Bild:Karte, Passpunkt- und Netzauftrag) und die Kartierung, wie z.B. das automatische Anschreiben von Höhenknoten, der Abruf von bis zu 999 individuell gestalteten Symbolen, das Zeichnen beliebiger Linienarten, das geradlinige Verbinden zweier Punkte, das Zeichnen gerader oder gekrümmter Einzel- oder Parallellinien, das Schliessen von Polygon- oder Kurvenzügen im Ausgangspunkt, das rechtwinklige Ergänzen von Grundrissformen, das Schraffieren von Flächen und das Beschriften der Auswertung in beliebiger Schriftgröße und Orientierung. Die Linienqualität und Vollständigkeit der Reinzeichnung oder Gravur ist so hoch, dass sich eine kartographische Nachbearbeitung meist erübrigt.

Universelle numerische Erfassung von Profilen und Geländemodellen sowie Aerotriangulation

Modellpunkte können mit dem Wild BC1 mit hoher Genauigkeit und Geschwindigkeit gemessen, registriert und problemlos nach-

gemessen, umnummeriert oder gelöscht werden. Automatisch erfolgt die Bildung der Schwerpunktkoordinaten bei Punkthaufen und auf Wunsch die fortlaufende Punktnummerzuordnung. Mit einem Code lässt sich jeder Punkt für die Weiterverarbeitung auch eindeutig charakterisieren. Bei der Abtastung von Einzel-, Parallel-, Quer- und beliebig vorberechneten Profilen und bei der Erfassung digitaler Geländemodelle steuert das System die Messmarke automatisch der vorgegebenen Linie entlang und löst auf Wunsch in vorgewählten Zeit- oder Wegintervallen die Punktregistrierung aus. Der Aviolyt BC1 lässt sich auch für die Aerotriangulation einsetzen, wobei die Messung rechnergestützt äusserst genau und schnell und die Punktübertragungen in Streifenrichtung automatisch erfolgen.

Umfassende terrestrische Auswertung

Dank der rechnerischen Verarbeitung können unterschiedlichste Aufnahmeparameter (Neigung, Konvergenz) berücksichtigt werden. Im Ingenieur- und Bergbau, in Architektur, Denkmalpflege und Archäologie, in Kriminalistik, Medizin und Land- und Forstwirtschaft liegen noch viele Mess- und Dokumentationsaufgaben, die nun mit der photogrammetrischen Technik des Aviolyt-Konzepts schnell und wirtschaftlich bewältigt werden können.

Rationelle Datenerfassung für die Orthophotographie

Im Aviolyt BC1 können die für die Steuerung des Orthophotosystems Wild OR1 benötigten Daten nicht nur direkt aus Bildkoordinaten, sondern auch aus Objektkoordinaten beliebiger Anordnung gewonnen werden. Der Prozessrechner verarbeitet mit dem entsprechenden SORA-Programm auch Daten aus anderen Stereoauswertegeräten zur Herstellung von Orthophotos, Orthophoto-Stereopartnern, einfachen Entzerrungen oder konformen bzw. affinen Verkleinerungen oder Vergrößerungen. Das Aviolyt-Konzept des BC1 basiert auf der optimalen Integration moderner Optik, Feinwerktechnik, Elektronik und Datenverarbeitung. Damit wurde eine Anpassung an photogrammetrische Aufgaben bei einem Preisniveau, einer Zuverlässigkeit und Universalität erreicht, wie sie vor wenigen Jahren noch undenkbar waren.

Wild Heerbrugg AG, CH-9435 Heerbrugg

Interaktives graphisches System CONTRAVES GRADIS 2000

Die Erstpräsentation dieses in Fachkreisen bestens bekannten Systems geht auf den deutschen Geodätentag 1976 in Düsseldorf zurück. GRADIS 2000 ist nicht das Erstlingswerk der Firma Contraves auf dem Gebiet der geometrischen Datenverarbeitung. Mit dem rechnergesteuerten Präzisionszeichensystem CORAGRAPH, dem datenerfassungsgeschäft CODIMAT und dem interaktiven Geräte- und Programmsystem CIPS für die Kartographie wurden bereits seit 1964 Meilensteine in diesem Spezialgebiet der Daten-

verarbeitung gesetzt. Weit über 200 Systeme für die Datenerfassung, Datenmanipulation und für die graphische Ausgabe wurden weltweit installiert. Die hervorragendste Eigenschaft der GDV-Produkte von Contraves ist kurz umschrieben folgende:

- Termingerechte Lieferung eines produktionsfähigen Systems, das vollumfänglich und über Jahre die geplanten Aufgaben erfüllt.

Kurzporträt des GRADIS 2000-Systems

Das GRaphische DLialog System von Contraves lässt sich thematisch in 4 Gruppen unterteilen:



- Rechner mit Peripheriegeräten
- Interaktive Bildschirmarbeitsplätze
- Zeichensystem
- Anwender-Programm-Systeme

Contraves tritt gegenüber dem Kunden als Hersteller und Generalunternehmer des Systems auf. Die Komponenten werden bei seriösen, weltweit vertretenen Firmen eingekauft und zusammen mit den von Contraves entwickelten Anwenderprogrammen und Arbeitsmethoden zu einem kundengerechten System vereinheitlicht.

Rechnersystem

Der Marktleader für Prozessrechner, die Firma Digital Equipment Corporation, kurz DEC genannt, beliefert Contraves mit ihren 16-bit-Rechnern der Familie PDP-11 und den 32-bit-Rechnern der VAX-Familie.

Auch die Peripheriegeräte, wie z. B. Massenspeicher von 10 MB-500 MB, Magnetbandstationen, Video- und Druckerterminal, Schnellprinter usw. sowie die Betriebssystemsoftware RSX-11M für PDP- und VMS für VAX-Rechner, werden von DEC geliefert und auch gewartet.

Interaktive Bildschirmarbeitsplätze

Als die Untersuchungen für menschenwürdige Bildschirmarbeitsplätze noch in den Kinderschuhen steckten, hat Contraves zusammen mit Industriedesignern und Ergonomen die noch heute unumstritten funktionellsten Bildschirmarbeitsplätze entwickelt. Auch der Einsatz eines Mikroprozessors als Konzentrador für alle graphischen Peripheriegeräte des Arbeitsplatzes war revolutionär. Die daraus resultierende Verlagerung von programmgesteuerter Intelligenz vom Rech-

nersystem an den Bildschirmarbeitsplatz ermöglicht den Anschluss von mehreren solchen interaktiven Arbeitsplätzen an einem System ohne Verarbeitungsverzögerungen. Doch nicht nur die Geräte des Arbeitsplatzes, wie z. B.

- graphischer Bildschirm
- alphanumerischer Dialogbildschirm
- Digitalisiertablett mit Ausleselupe und Stift
- alphanumerische Tastatur mit Echobildschirm,

bilden angeschlossen am Mikroprozessor eine Einheit, sondern der wesentlichste Teil des Bildschirmarbeitsplatzes bleibt für den Betrachter unsichtbar: es sind dies die von Contraves programmierten und auf langjähriger Erfahrung basierenden Arbeitsmethoden.

Im dialogunterstützten, reibungslosen Zusammenspiel zwischen Bildschirmarbeitsplätzen und Anwenderprogrammen liegt das Geheimnis des Contraves-Erfolges - produktionsgerechter Einsatz des Gesamtsystems.

Zeichensystem

Obwohl nach der Datenerfassung eine ganze Stadt, eine Region oder ein Land digital im Rechnersystem gespeichert sind und jederzeit in beliebigen Kombinationen am graphischen Bildschirm schnell dargestellt werden können, bleibt die bildliche Darstellung auf einem handlichen Medium wichtig. Der Kunde bestimmt, in welcher Qualität, welchen Formaten und auf welchem Träger er die Zeichnung haben möchte. Zusammen mit Contraves wird das geeignete Zeichensystem evaluiert und an das GRADIS-2000-System hard- und softwaremässig angeschlossen. Ob dies nun

- Präzisionszeichensysteme
 - Schnellplotter
 - Tischplotter
 - elektrostatische Plotter
 - Mikrofilmplotter
 - Laserplotter
- oder andere Zeichenausgabegeräte sind, Contraves beherrscht das automatische Zeichnen.

Anwender-Programm-Systeme

Was ist aber so ein Herz (Rechner) und Gehirn (Betriebssystem) ohne Innenleben? Dieses Innenleben wird dem Contraves-System vom Anwenderprogrammpaket GRADIS 2000 eingeflösst. Basierend auf einer einfach zu strukturierenden Datenbank, stehen dem Benutzer über 200 Standard-Funktionen zur Bearbeitung seiner graphischen Problemstellung zur Verfügung. Der modulare Aufbau dieser Software, der Klartextdialog in jeder Funktion, die ausführliche Dokumentation sowie Schnittstellen auf Daten- und Programmiererebene machen das schlüsselfertig ausgelieferte System zu einem den künftigen Anforderungen anpassbaren Instrument.

Anwendungsgebiete von GRADIS 2000

Schon bald nach der Markteinführung des neuesten Contraves-Produktes hat sich in der Fachwelt herumgesprochen, dass das GRADIS 2000 (natürlich speziell die Anwendersoftware) hervorragend geeignet ist für die planorientierten Probleme bei Versorgungsunternehmen. Dies ist wohl sehr richtig, aber

nicht alles. Die Problematik bei Versorgungsunternehmen ist nicht allein planorientiert, sondern über die Netze werden auch umfangreiche technische Dokumentationen und Berechnungen geführt. Diesem Zusammenspiel zwischen graphischen Dateien (digitale Plankammer) und technischen Dateien (digitale Karteien) kommt immer grössere Bedeutung zu. Jedes Versorgungsunternehmen hat aber bereits seit Jahren eine interne Organisationsform seiner technischen Dokumentation, sei es in Karteien oder auf dem Computer. Der neu zu integrierende Baustein «geometrische Datenverarbeitung» muss nun diesen Gegebenheiten Rechnung tragen. Contraves und GRADIS 2000-Kunden der Versorgungsunternehmerbranche sind gerne bereit, Ihnen die verschiedenen Lösungen zu demonstrieren. Obwohl GRADIS 2000 in verschiedenen westeuropäischen Ländern Marktleader in der digitalen Leitungsdokumentation ist, wird das System (hauptsächlich die Anwendersoftware) mit immer grösserem Erfolg auch in den folgenden Anwendungsgebieten eingesetzt:

- Amtliche und Ingenieurvermessung
 - Thematische und topographische Kartographie
 - Schaltbilder, schematische Darstellungen
- Für viele Aufgaben in den oben erwähnten Anwendungsgebieten werden als Datenerfassungsgeräte nicht nur der manuelle Digitizer eingesetzt, sondern Geräte, die die Daten bereits in numerischer Form speichern. Das System muss also in der Lage sein, diese vorhandenen heterogenen Datensätze zu übernehmen und sinnvoll in der Datenbank zu integrieren. Für eine Vielzahl von folgenden Datenerfassungsgeräten sind Übernahme-, Berechnungs- und Klassifizierungsprogramme erstellt worden:
- selbstregistrierende Tachymeter
 - photogrammetrische Auswertegeräte
 - Fremdsysteme via Magnetband und online Anschluss.

Publikationen

Das gute Verhältnis zwischen Contraves und den GRADIS 2000-Kunden manifestiert sich zweimal jährlich an der GRADIS-Benutzervereinigung und den Kundenbeiträgen in den PORTOFOLIOS. Die neueste Ausgabe (PORTOFOLIO 8/D) ist anlässlich des Deutschen Geodätentages 1982 in Wien herausgekommen. Die ebenso wichtigen und interessanten Vorgänger 7/D und 6/D können Sie kostenlos beziehen. Contraves ist stolz auf alle seine GDV-Referenzen und gerne bereit, Sie mit einem GRADIS 2000-Kunden ihrer Wahl bekannt zu machen.

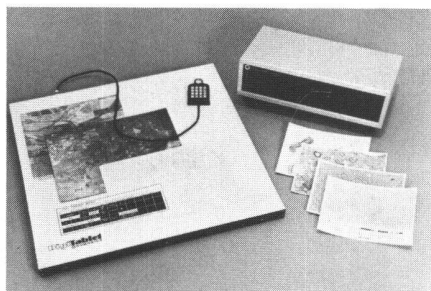
Contraves AG, Schaffhauserstrasse 580, CH-8052 Zürich

Digitalisierungstafel

Vielseitiges System auf Mikroprozessorbasis für den Einsatz mit Fremdrechnern und standardmässiger Graphik-Software.

Die Digitalisierungstafel DigiTablet Modell 2300 mit einer Reihe von eingebauten Funktionen bietet sich den Anwendern, die über einen Fremdrechner und ein Graphik-

Softwarepaket verfügen, als leicht zu programmierender und verhältnismässig preisgünstiger Bauteil für CAD-Funktionen an. Die DigiTablet, die sich durch eine hohe Auflösung auszeichnet, lässt sich über eine Reihe verschiedener Standard-Schnittstellen an den Fremdrechner anschliessen: EIA RS232, IEEE 488-1975 (GPIB) oder 8 Bit Parallel. Das Anwenderprogramm des Fremdrechners gibt dann ASCII-Zeichencodes aus, die zum Programmieren des Mikroprozessors der Digitalisierungstafel dienen. Zu den eingebauten Funktionen der DigiTablet zählen elektronische Achsendrehung, massstäbliche Vergrösserung bzw. Verkleinerung, Nullpunktverschiebung, Ausgabe-Formatierung, Dreipunkt-Antastung und Menü-Erkennung.



Die Menü-Erkennung ist eine neue, nützliche Einrichtung zum Abrufen einzelner anwendungsspezifisch konzipierter Unterprogramme aus einer entsprechenden Liste, dem sogenannten Menü. Die DigiTablet kann vom Anwender für jedes von ihm erstellte Menü programmiert werden durch einfache Programmierschritte im Fremdrechner oder durch eingegebene Befehle. Einmal programmiert, erkennt der Mikroprozessor der Digitalisierungstafel spezifische Rechtecke des Menü-Formats, ganz gleich, wo das Menü auf der Tafel lokalisiert ist. Ein einziger Befehl setzt das Menü ausser Funktion, und im freien Raum können dann normale Digitalisierungsvorgänge ausgeführt werden. Die von Anwendern gemachten Erfahrungen zeigen, dass die DigiTablet mit ihren eingebauten Funktionen gegenüber herkömmlichen CAD-Systemen auf Mikroprozessorbasis bis zu 30% Rechnerzeit einsparen kann, indem der Arbeitsumfang auf den Fremdrechner und den Prozessor der Digitalisierungstafel aufgeteilt wird. Firmware-Funktionen können von Numonics problemlos modifiziert werden, um individuelle Anforderungen zu berücksichtigen – ein besonders für OEM-Anwender interessanter Aspekt. Der Service-Bedarf ist minimal, da hardwareseitig keine Einstellungen und auch keine vorbeugende Wartung erforderlich sind.

Die DigiTablet gibt es in Grössen von 28 x 28 cm bis 107 x 152 cm. Alle Tafeln haben eine Auflösung von 0,025 mm und eine Genauigkeit von 0,1 mm. Die mit 16 Tasten kombinierte Fadenkreuzlupe behält beim Abheben ihren Ausgangspunkt bei und dient auch zum Wechseln zwischen Punkt- und kontinuierlicher Datenausgabe.

NV Comark Europe SA,
Chaussée de Charleroi 27, B-1060 Brussels

Fachliteratur Publications

René Ch. Schilter und Janos Jacsman: **Ermittlung und Ausscheidung von Erholungsgebieten.** Ein Beitrag zur Erholungsplanung in der freien Landschaft. Studienunterlagen zur Orts-, Regional- und Landesplanung Nr. 51, ORL-Institut ETH Zürich.

Sowohl Praxis als auch Lehre benötigen prägnante und dennoch differenzierte Grundlagen. Bezüglich der Erholungsplanung fehlen solche Hilfsmittel noch weitgehend. Die vorliegende Studie soll zur Verbesserung dieser Situation in der Schweiz beitragen. Sie behandelt die wichtigsten methodischen und materiellen Grundlagen zur Ausscheidung der Vorranggebiete der Erholungsplanung. Die Autoren stützen sich auf die Auswertung der Fachliteratur und auf die Ergebnisse ihrer eigenen Forschungsarbeiten.

Das einleitende Kapitel beschäftigt sich kurz mit der Bedeutung der Freizeit in der Raumplanung, beschreibt die Charakteristiken der Erholung in Freiräumen und erläutert die wichtigsten Begriffe der Erholungsplanung. Darauf folgt im nächsten Abschnitt eine generelle Übersicht über Inhalt und Ablauf der Erholungsplanung.

Die detaillierte Darstellung der einzelnen Planungsschritte beginnt im dritten Kapitel, es behandelt die Festlegung der allgemeinen Ziele und liefert dazu notwendige Grundlagen. Das Schwergewicht der Studie liegt in den beiden nächsten Kapiteln, die sich mit der Eignungsbewertung und der Bedarfsermittlung befassen. Für die Eignungsbewertung wird ein Verfahren entwickelt, in dem die Auswahl und Beurteilung der einzelnen Eignungsfaktoren (Umweltbedingungen, d. h. Naturgefahren und Immissionen/Erlebnispotential / Tätigkeitseignung / Erreichbarkeit/Ausstattung) und entsprechend auch ihre Synthese aktivitätsspezifisch, d. h. für jede Erholungstätigkeit separat, vorgenommen wird. Das Verfahren wird am Beispiel einiger ausgewählter Erholungsaktivitäten konkret vorgestellt. Die Schätzung des Erholungsbedarfs bzw. der benötigten Erholungsflächen erfolgt über die Bestimmung der Erholungsnachfrage und der Aufnahmefähigkeit der Erholungsgebiete, wobei sowohl bei der Nachfrage als auch bei der Erholungskapazität verschiedene Kategorien (gleichzeitige, tägliche und jährliche Nachfrage bzw. verhaltensbedingte, ökologische und durch Mehrfachnutzung bedingte Erholungskapazität) zu berücksichtigen sind.

Im abschliessenden Kapitel wird gezeigt, wie die Ausscheidung und Abgrenzung der Vorranggebiete der Erholungsplanung durchgeführt werden könnte und welche Aspekte dabei speziell in Betracht gezogen werden müssten (Vermeidung von Konflikten zwischen Erholungstätigkeiten, Berücksichtigung anderer Sachkonzepte).

Persönliches Personalia

Professor Karl Rinner zum 70. Geburtstag

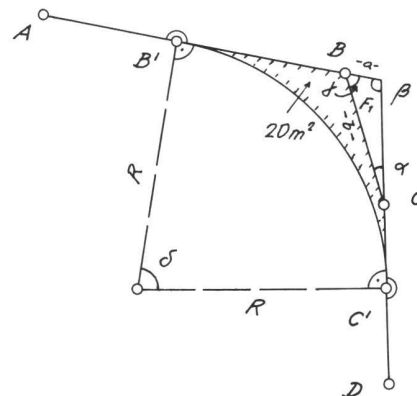
Am 4. Oktober 1982 beging Professor Dr. techn. Dr.-Ing. E. h. mult. Karl Rinner seinen 70. Geburtstag. Die Schweizer Fachkollegen möchten hiermit ihre aufrichtigen Glückwünsche übermitteln, verbunden mit der Hoffnung, dass die Zukunft den Jubilar mit guter Gesundheit beschenken möge.

Wir alle wünschen ihm für die kommenden Jahre alles Gute und möchten unsere Hoffnung ausdrücken, dass wir als Kollegen des Vermessungswesens in der Schweiz an Karl Riners Gedankengut noch recht lange teilhaben können.

H. Schmid

Lehrlinge Apprentis

Lösung zu Aufgabe 4/82 Solution du problème 4/82



$$Az A \rightarrow B = 109.970^\circ$$

$$Az C \rightarrow D = 196.259^\circ$$

$$Az B \rightarrow C = 179.881^\circ, \quad b = 7.680 \text{ m}$$

$$\alpha = Az D \rightarrow C - Az C \rightarrow B = 16.378^\circ$$

$$\beta = Az B \rightarrow A - Az C \rightarrow D = 113.711^\circ$$

$$f = Az B \rightarrow C - Az A \rightarrow B = 69.911^\circ$$

$$\delta = 200^\circ - \beta = 86.289^\circ$$

$$a = b \cdot \sin \alpha : \sin \beta = 2.000 \text{ m}$$

$$F_1 = (a \cdot b \cdot \sin f) : 2 = 6.838 \text{ m}^2$$

$$F_1 + 20 \text{ m}^2 = R^2 \cdot \text{tg } \delta/2 - R^2 \cdot \text{arc } \delta/2$$

$$R^2 (\text{tg } \delta/2 - \text{arc } \delta/2) = 26.838 \text{ m}^2$$

$$R = \sqrt{\frac{26.838}{\text{tg } \delta/2 - \text{arc } \delta/2}} = 14.527 \text{ m}$$