

Objektyp: **Advertising**

Zeitschrift: **Vermessung, Photogrammetrie, Kulturtechnik : VPK =
Mensuration, photogrammétrie, génie rural**

Band (Jahr): **77 (1979)**

Heft 3

PDF erstellt am: **20.09.2024**

Nutzungsbedingungen

Die ETH-Bibliothek ist Anbieterin der digitalisierten Zeitschriften. Sie besitzt keine Urheberrechte an den Inhalten der Zeitschriften. Die Rechte liegen in der Regel bei den Herausgebern. Die auf der Plattform e-periodica veröffentlichten Dokumente stehen für nicht-kommerzielle Zwecke in Lehre und Forschung sowie für die private Nutzung frei zur Verfügung. Einzelne Dateien oder Ausdrucke aus diesem Angebot können zusammen mit diesen Nutzungsbedingungen und den korrekten Herkunftsbezeichnungen weitergegeben werden. Das Veröffentlichen von Bildern in Print- und Online-Publikationen ist nur mit vorheriger Genehmigung der Rechteinhaber erlaubt. Die systematische Speicherung von Teilen des elektronischen Angebots auf anderen Servern bedarf ebenfalls des schriftlichen Einverständnisses der Rechteinhaber.

Haftungsausschluss

Alle Angaben erfolgen ohne Gewähr für Vollständigkeit oder Richtigkeit. Es wird keine Haftung übernommen für Schäden durch die Verwendung von Informationen aus diesem Online-Angebot oder durch das Fehlen von Informationen. Dies gilt auch für Inhalte Dritter, die über dieses Angebot zugänglich sind.

Im Dreieck BA Z BE berechnen wir die Winkel, um das Azimut BA-Z zu erhalten
Du triangle BA-Z-BE nous calculons les angles nécessaires pour obtenir l'azimut BA-Z

$$\sin \frac{\alpha}{2} = \frac{s}{2r} \frac{\alpha}{2} = 18^{\circ}42'59'' \quad \alpha = 36^{\circ}85'19'' \quad \beta = 81^{\circ}57'4''$$

Das Azimut von BA zum Zentrum ist $393^{\circ}02'2''$
 und von BA zum Punkt G $293^{\circ}02'2''$
L'azimut de BA au centre est $393^{\circ}02'2''$
et celui de BA au point G $293^{\circ}02'2''$.

Mit diesen Azimuten und den Distanzen r bzw. 20.00 erhalten wir die Koordinaten

A l'aide de ces azimuts et des distances r, resp. 20.00 nous obtenons les coordonnées

des Zentrums Y= 311.079 X= 416.908
 du centre
 und des Punktes G 292.620 401.812
 et du point G

Die Koordinaten der Bogenmitte berechnen wir mit Hilfe der Pfeilhöhe auf der Mittelsenkrechten der Sehne s.

Les coordonnées du centre de la courbe se calculent à l'aide de la flèche au milieu du côté s

$$f=r \left(1-\cos \frac{\alpha}{2}\right) = 0,540 \text{ m BM } Y=316.125$$

$$X=404.942$$

Auch bei dieser Aufgabe gibt es verschiedene Lösungswege:

Il y a aussi plusieurs façons de résoudre ce problème:

Wir können das Zentrum berechnen als Schnittpunkt der Mittelsenkrechten der kleinen Sehnen;

On peut calculer le centre par intersections des médiatrices des petites cordes;

Bogenmitte und Punkt G berechnen wir dann vom Zentrum her.

Milieu de courbe et point G se calculent alors depuis le centre.

Dies ist eine elegante und empfehlenswerte Kontrolle!

C'est une façon élégante et recommandable de contrôler les calculs!

Wir suchen einen tüchtigen

Vermessungszeichner

zum Einsatz in Vermessung und Güterzusammenlegung. Eintritt spätestens auf 1. April 1979. Interessenten melden sich schriftlich oder telefonisch beim

Ingenieur- und Vermessungsbüro Rudolf Enggist, Rötistrasse 22, 4500 Solothurn, Tel. 065 22 32 48.

Texas Ti 59 und Drucker 100 BIC

Vermessungsprogramme direkt eingabefertig auf Magnetkarten. Fr. 98.— plus Nachnahme.

Chiffre VM 032 an Cicero-Verlag AG, Postfach, 8021 Zürich.

Wir suchen jüngeren

Vermessungszeichner

für die Arbeitsgebiete Nachführung, Bauvermessung und Mehrzweckkataster. Freude am Zeichnen ist Voraussetzung.

Interessenten melden sich bitte bei Vermessungsbüro Ernst Kuster, Schaffhauserstr. 68, 8057 Zürich. Tel. (01) 26 80 19

Gesucht

Grundbuchplan-Schriftschablonen

Leroy

Rechtwinkelkoordinatograph Planimeter

Offerten unter Chiffre VL 031 an Cicero Verlag AG, Postfach, 8021 Zürich.

Ingénieur géomètre et GR (EPFL)

(27), cherche nouvelle place en mensuration (stage), génie rural, planification ou environnement. Offres sous chiffre VM 033 à Cicero-Verlag AG, Postfach, 8021 Zürich.

Zur Ergänzung unseres Mitarbeiterstabes suchen wir einen jungen

Vermessungszeichner

für vielseitige Arbeiten in Grundbuchvermessung, Nachführungen und privaten Vermessungen.

Wir bieten zeitgemässes Salär, Personalfürsorgestiftung, gleitende Arbeitszeit, gutes Arbeitsklima in modern eingerichteten Betrieb.

Eintritt ab Ostern oder später nach Übereinkunft. Ingenieur- und Vermessungsbüro Huber, Staffelbach & Höhn AG, 6403 Küssnacht a. R., Tel. 041 81 14 38.

Dessinateur-Géomètre

(29) cherche emploi pour printemps 1979 en Suisse ou éventuellement à l'étranger. Deux ans de pratique en Algérie.

S'adresser à: Miserez Gabriel, 30, rue EC, Prolongée cité Chikhi, **Batna**, Algérie.

Gesucht

Vermessungszeichner

für Vermessung, Güterzusammenlegung und Tiefbau. Eintritt sofort oder nach Vereinbarung.

Ehrensperger + Kradolfer
 Ingenieur- und Vermessungsbüro
 Postfach 92, 8200 Schaffhausen
 Tel. 053 3 33 13

Ingenieur- und Vermessungsbüro in der Innerschweiz sucht einen

jungen Vermessungszeichner

für Neuvermessung und Nachführung. Gute zeichnerische Fähigkeiten sind Voraussetzung.

Offerten unter Chiffre VS 031 an Cicero-Verlag AG, Postfach, 8021 Zürich.

Dipl. Kulturingenieur

mit eidgenössischem Geometerpatent, 30 Jahre, mit Praxis in allen Gebieten der Vermessung, sucht nach längerem Asienaufenthalt neuen, anspruchsvollen Wirkungskreis. Eintritt sofort oder nach Vereinbarung.

Offerten unter Chiffre VM 031 an Cicero-Verlag AG, Postfach, 8021 Zürich.

Ingenieur- und Vermessungsbüro sucht auf Frühjahr 1979

Vermessungszeichner

für Nachführung, Umkartierungen, Bauabsteckungen und Quartierplanungen.

Geeignete Interessenten melden sich bitte bei

Ingenieurbüro Wälli AG, Brühlstrasse 2, 9320 Arbon, Tel. 071 46 14 29

Gesucht

Geometer-Techniker HTL

oder

Vermessungstechniker FA

für die Mitarbeit in der Grundbuchvermessung. Zeitgemässe Arbeitsbedingungen, moderne Geräte und Büros.

Interessenten sind gebeten, ihre Bewerbung unter Chiffre VM 021 an Cicero-Verlag AG, Postfach, 8021 Zürich, einzusenden.

Zu verkaufen im Thurgau selten schöne

Weiheranlage

Gesamtfläche 5200 m², davon ca. 900 m² Wasserfläche, ca. 2,5 m tief. Rest Grünfläche, kleines Wäldchen, Blumen, Sträucher und Bäume. Gerätehäuschen 3×4 m im Chaletstil, neu.

Interessenten erhalten Auskunft unter Chiffre VL 031, Cicero-Verlag AG, Postfach, 8021 Zürich.

Vermarktungsarbeiten

übernimmt und erledigt

- genau
- prompt
- zuverlässig
- nach Instruktion GBV

für Geometriebüros und Vermessungsämter in der deutschsprachigen Schweiz.

Josef Lehmann, Vermarktungsunternehmer
9555 Tobel TG, Telefon (073) 45 12 19

Vielseitiger, einsatzfreudiger

Geometer-Techniker HTL

(27) mit Erfahrung in Bau- und Grundbuchvermessung sucht neue verantwortungsvolle und interessante Tätigkeit in Ingenieur- und Vermessungsbüro oder Verwaltung. Stellenantritt nach Vereinbarung.

Offerten bitte unter Chiffre V Sch 031 an Cicero-Verlag AG, Postfach, 8021 Zürich.

Le service des mensurations cadastrales du canton de Neuchâtel

met au concours un poste de

technicien-géomètre

et un poste de

dessinateur-géomètre

pour l'exécution de travaux de conservation et de vérification de nouvelles mensurations.

Entrée immédiate ou à convenir.

Les places mises au concours dans l'administration cantonale sont ouvertes indifféremment aux femmes et aux hommes.

Les offres de service manuscrites, accompagnées d'un curriculum vitae et des copies de diplômes et de certificats sont à adresser à l'Office du personnel de l'Etat, rue du Château 23, 2001 Neuchâtel, **jusqu'au 31 mars 1979.**

Tout renseignement peut être obtenu auprès de M. P. Vuitel, géomètre cantonal, téléphone (038) 22 32 17.

Geodätisches Rechenzentrum Baselland

Programmsysteme für die amtliche Vermessung:

- Grundbuchvermessung
- Katasterinformation (Register, Statistik)
- Triangulation

Weitere Programmanwendungen:

- Ingenieurvermessung
- Leitungskataster
- Strassenprojektierung
- Nivellement
- Automatische Kartierung

Rasche EDV-Serviceleistungen, von Vermessungsfachleuten durchgeführt.

Verkauf und Installation von Programmsystemen. Beratung.

Setzen Sie sich mit unserem Herrn Höhn in Verbindung oder holen Sie unsere Offerten ein.
Kantonales Vermessungsamt Basel-Landschaft
Rheinstr. 29, 4410 Liestal, Telefon (061) 96 56 73

Junge Vermessungszeichnerin

mit Erfahrung in Vermessung und Leitungskataster sucht Tätigkeitsfeld in der Nordwestschweiz.

Offerten an:
Hana Holková, Postfach 1535, 4001 Basel

Dipl. Kulturingenieur ETH

(Jahrgang 1951) sucht nach zweijähriger Arbeit im Ausland eine Stelle in der Schweiz. Erfahrung in Kulturtechnik. Bevorzugte Einsatzgebiete: Güterzusammenlegungen, Meliorationen und Neuvermessungen.

Offerten bitte unter Chiffre VP 031 an Cicero-Verlag AG, Postfach, 8021 Zürich.

Dipl. Kulturingenieur ETH

30. pat. Ingenieur-Geometer, sucht neuen Arbeitsplatz auf dem Gebiet der Vermessung, des Meliorationswesens oder der Planung (ganze Schweiz). Stellenantritt auf 1. April 1979 oder nach Vereinbarung.

Angebote unter Chiffre VW 031 an Cicero-Verlag AG, Postfach, 8021 Zürich.

Junger Vermessungszeichner, 21,

sucht für Herbst 1979 Stelle in der Westschweiz oder im Tessin.

Helmuth Verling, 9490 Vaduz, Tel. Büro 075/2 36 44.

Beim **Vermessungsamt der Stadt Zürich** ist die Stelle eines

Vermessungszeichners

in der Zeichenzentrale sobald als möglich neu zu besetzen.

Aufgabengebiet:

- Erneuerung des Vermessungswerkes
- Nachführung der Grundbuchvermessung
- Mitarbeit bei verschiedenen interessanten Spezialprojekten

Wir bieten:

- Einarbeit in die vielfältigen Probleme einer Stadtvermessung
- Sichere Stelle mit guten Entwicklungsmöglichkeiten

Erfordernisse:

- Fähigkeitsausweis für Vermessungszeichner
- Selbständiges und exaktes Arbeiten

Die Besoldung liegt im Rahmen der städtischen Verordnung.

Interessenten werden gebeten, sich handschriftlich unter Beilage der üblichen Unterlagen beim Vermessungsamt der Stadt Zürich, Postfach, 8023 Zürich, zu bewerben. Nähere Auskünfte erteilt Telefon (01) 216 42 48.

Gruppe für Rüstungsdienste

Bei unserer Technischen Abteilung Schiessversuche in Thun ist die Stelle eines

Vermessungszeichners

als Mitarbeiter des Vermessungsbüros wieder zu besetzen.

- Arbeitsgebiet:
- Erstellen und Nachführen der Schiessplatzpläne inkl. Feldaufnahmen.
 - Allgemeine zeichnerische Arbeiten
 - Verwalten der topographischen Karten
 - Rekognoszieren, Vermessen und Berechnen von Geschützstellungen, Beobachtungs-, Mess- und Geräteposten
 - Mithilfe bei photogrammetrischen Aufnahmen und selbständiger Auswertung am Stereokomparator
 - Mithilfe bei Flugvermessungen mit Kinotheodoliten

- Anforderungen:
- Abgeschlossene Lehre als Vermessungszeichner
 - Berufserfahrung
 - Selbständigkeit

Interessenten richten ihre Bewerbung an untenstehende Adresse, wo auch telefonisch nähere Auskünfte eingeholt werden können.

Gruppe für Rüstungsdienste, Organisation und Personelles, Kasernenstrasse 19, 3000 **Bern 25**,
Telefon 031 67 57 75

Gemeinde Muttenz

Auf der Bauverwaltung Muttenz ist infolge Hinschieds des bisherigen Inhabers die Stelle für einen

Vermessungszeichner

wieder zu besetzen.

Der Arbeitsbereich umfasst eine weitgehend selbständige Mitarbeit im Aufbau unseres Leitungskatasters. Die Aufgabe erfordert gute zeichnerische Fähigkeiten sowie vermessungstechnische Praxis für die Feldaufnahmen.

Die Besoldung erfolgt nach Vereinbarung im Rahmen des Besoldungsreglementes der Gemeinde mit vorzüglichen Sozialleistungen.

Auskünfte erteilt die Bauverwaltung, Telefon (061) 61 61 61.

Anmeldung mit den üblichen Beilagen und Gehaltsanspruch wollen Sie bitte bis Freitag, 16. März 1979, an die Bauverwaltung, 4132 Muttenz, richten.

Der Gemeinderat

Geometer-Techniker HTL

(26) sucht neue Stelle. Stellenantritt anfangs April oder nach Vereinbarung.
Offerten an Chiffre VG 031, Cicero-Verlag AG, Postfach, 8021 Zürich.

Wir verkaufen zu günstigem Preis ca. 2000 Kunststoffmarken

10 x 10 cm, in den Längen 60, 65, 70 cm.
Waldzusammenlegungsgenossenschaft Trüllikon-Rudolfingen
Emil Rüeger-Keller, Kassier, 8461 Rudolfingen
Tel. 052/43 13 46

Vermessungszeichner

mit langjähriger Erfahrung im Leitungskataster sucht Arbeitsstelle.

Offerten unter Chiffre VS 121 an Cicero-Verlag AG, Postfach, 8021 Zürich.

Sehr günstig zu verkaufen Geodimeter AGA 700

Elektrooptische Tachymeterausrüstung ohne Geodat.
Vermessungsbüro Ernst Kuster, Telefon (01) 26 80 19

Wir suchen tüchtigen

dipl. Kulturingenieur ETH oder EPUL

wenn möglich mit Geometerpatent für interessante und verantwortungsvolle Tätigkeit.
Eintritt sofort oder nach Übereinkunft.

Studio d'ingegneria R. Andreotti, 6600 Locarno
Via Varenna 2, Telefon (093) 31 37 71/72



Meliorations- und Vermessungsamt des Kantons Zürich

Wir suchen einen

Ingenieur-Geometer als Stellvertreter des Leiters des Vermessungswesens

Aufgaben:

- Taxation und Verifikation von Neuvermessungen
- Kontrolle des Abrechnungswesens
- Verifikation der Nachführung

Anforderungen:

- Diplom als Kultur- oder Vermessungsingenieur
- Patent als Ingenieur-Geometer
- Mehrjährige Erfahrung im Vermessungswesen
- Aufgeschlossenheit für neuzeitliche Verfahren

Bewerbungen mit den üblichen Unterlagen sind bis 31. März 1979 zu richten an das Meliorations- und Vermessungsamt des Kantons Zürich, Kaspar-Escher-Haus, 8090 Zürich, Telefon (01) 32 96 11, intern 3280.

Wir suchen tüchtige

Vermessungszeichner

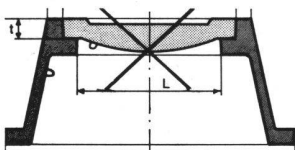
für zeichnerische Arbeiten bei Neuvermessungen und Nachführungen.

Eintritt sofort oder nach Übereinkunft.

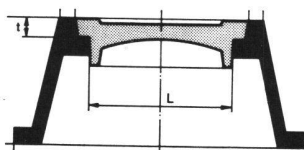
Studio d'ingegneria R. Andreotti, 6600 Locarno
Via Varenna 2, Telefon (093) 31 37 71/72

Polygonkappen von Chrétien & Co., 4410 Liestal

Eisen- und Metallgiessereien



Bisher:
Deckel nur ein-
gelegt



Neu: Deckel ist
geführt. Heraus-
springen unmöglich

mehr Sicherheit
zum gleichen Preis

Telefon 061 9156 56

Absolut NEU
Color-Copie
 Verlangen Sie die ausführliche Dokumentation

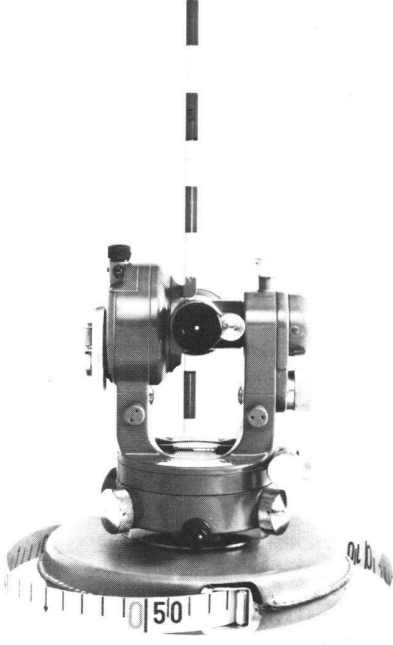
Lichtpausen
 Plandruck
 Reprofoto
 Color-Copie

Offsetdruck
 Printing + Fotokopien
 Technisches Material

Seit mehr als 70 Jahren –
 alles unter einem Dach

SLPA
**SLPA Lichtpaus &
 Reprographie AG**
 8001 Zürich, Weinbergstrasse 22
 2 Minuten von Central
 Telefon 01 / 34 96 28

XXX

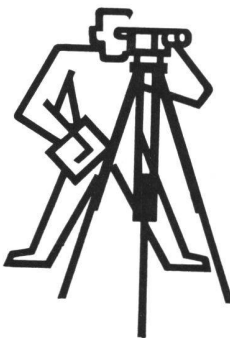


Racher & Co. AG
 Marktgasse 12
 8025 Zürich 1
 Tel. 01/479211

Racher

Racher & Cie. SA
 31, Rue Dancet
 1211 Genève 4
 Tél. 022/204000

Zeichen-, Mal- und Reprobedarf, Schul- und Büromaterial
 Vermessungs- und Schulungsgeräte,
 Zeichen- und Büroeinrichtungen



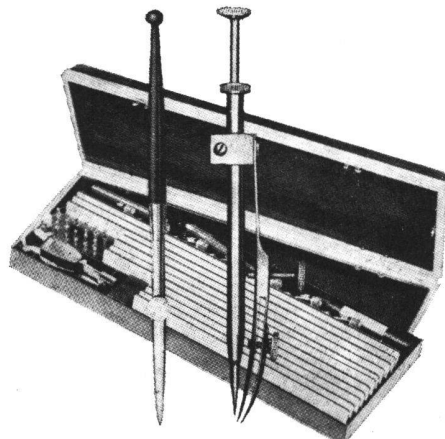
VERMESSUNGS-INSTRUMENTE
 der Fabrikate KERN, WILD, VISOMAT, SOKKISHA. Nivelliere, Theodolite, Reduktions-Tachy-
 meter, Infrarot-Distanzmesser.

MESSGERÄTE
 in riesiger Auswahl. Messlatten, Klapp- und Auszuglatten, Messräder, Stahl- und Glasfaser-
 bandmasse, Jalons, Winkelprismen, Gefällmesser, Bussolen.

LEROY
 Beschriftungssystem für alle Arten von Bau-, Vermessungs-,
 Übersichts- und Grundbuchplänen. Spezialschablonen nach
 Schweizer Norm. Schreibfedern für Folien.

HAFF
 die weltbekannten Fallnullenzirkel und Spezial-Reissfedern für
 das Katasterzeichnen. Ausführungen mit Hartmetallspitzen für
 Zeichenfolien. Schraffierapparate.

Alle einschlägigen Artikel für das Vermessungsbüro, wie Plani-
 meter, Koordinatographen, Pantographen.



GRAB+WILDI AG
 8023 Zürich 1, Seilergraben 61, Ausstellung Tel. 01/ 32 57 88-89
 8902 Urdorf b. Zürich, Büro, Lager, Versand Tel. 01/734 36 67-68