

Objektyp: **Advertising**

Zeitschrift: **Vermessung, Photogrammetrie, Kulturtechnik : VPK =
Mensuration, photogrammétrie, génie rural**

Band (Jahr): **75 (1977)**

Heft 12

PDF erstellt am: **21.09.2024**

Nutzungsbedingungen

Die ETH-Bibliothek ist Anbieterin der digitalisierten Zeitschriften. Sie besitzt keine Urheberrechte an den Inhalten der Zeitschriften. Die Rechte liegen in der Regel bei den Herausgebern. Die auf der Plattform e-periodica veröffentlichten Dokumente stehen für nicht-kommerzielle Zwecke in Lehre und Forschung sowie für die private Nutzung frei zur Verfügung. Einzelne Dateien oder Ausdrucke aus diesem Angebot können zusammen mit diesen Nutzungsbedingungen und den korrekten Herkunftsbezeichnungen weitergegeben werden. Das Veröffentlichen von Bildern in Print- und Online-Publikationen ist nur mit vorheriger Genehmigung der Rechteinhaber erlaubt. Die systematische Speicherung von Teilen des elektronischen Angebots auf anderen Servern bedarf ebenfalls des schriftlichen Einverständnisses der Rechteinhaber.

Haftungsausschluss

Alle Angaben erfolgen ohne Gewähr für Vollständigkeit oder Richtigkeit. Es wird keine Haftung übernommen für Schäden durch die Verwendung von Informationen aus diesem Online-Angebot oder durch das Fehlen von Informationen. Dies gilt auch für Inhalte Dritter, die über dieses Angebot zugänglich sind.



Ecoles polytechniques

Le Conseil fédéral a nommé le professeur Maurice Cosandey, Président de l'Ecole polytechnique fédérale de Lausanne, en qualité de nouveau président du Conseil des écoles polytechniques fédérales, avec entrée en fonction le 1er août 1978. M. Cosandey, qui était jusqu'ici vice-président du Conseil, succédera au ministre Jakob Burckhardt, qui prendra sa retraite à la fin du semestre d'été 1978, après plus de douze ans de présidence.

Originaire de Sassel (Vaud), né le 8 février 1918, ingénieur diplômé de l'Ecole polytechnique de Lausanne, M. Maurice Cosandey a occupé la chaire de constructions métalliques et de constructions en bois dans cette école depuis 1951 et a été promu à l'ordinariat en 1962, avant d'être appelé à la direction de l'école en 1963 et, enfin, à la présidence de la nouvelle EPFL en 1969. Il siège depuis 1975 au Conseil national de la recherche. A. M.

Fachliteratur

P. Meylan, C. Morzier, A. Musy: Bases physiques de la télédétection appliquée à l'hydrodynamique des sols; publication de l'Institut de Génie rural EPFL, 1024 Ecublens-Lausanne, No 132/1977.

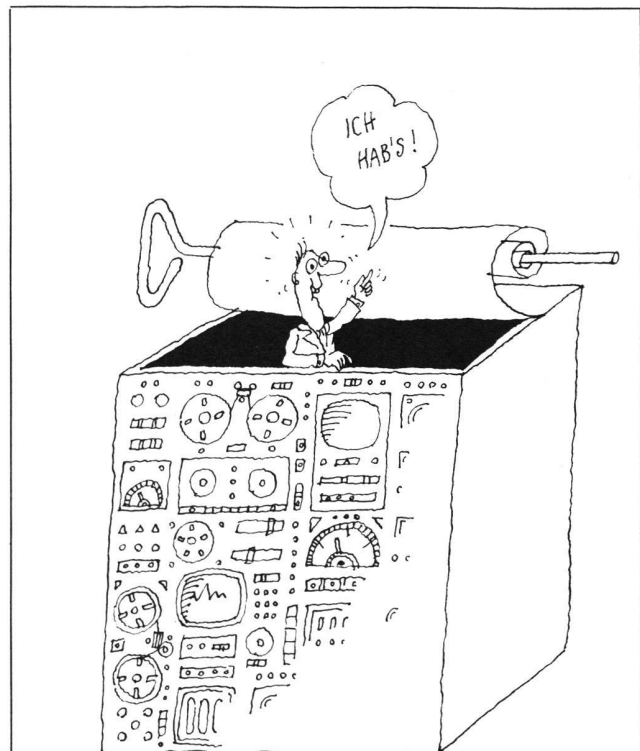
Die Fernerkundung basiert auf der Messung der elektromagnetischen Strahlung, die von einem Körper abgegeben oder reflektiert wird. Die Interpretation der erhaltenen Informationen setzt das Studium der Wellenausbreitung sowie deren energetische Faktoren und deren Quelle voraus. Die Ausbreitung der Wellen in der Materie ist mit verschiedenen Typen von Interaktionen verbunden (es müssen daher transparente von halbtransparenten oder opaken Medien unterschieden werden). Beim Studium der Bodeneigenschaften mittels Fernerkundung müssen die folgenden drei Gebiete des Spektrums unterschieden werden: sichtbarer Bereich und nahes Infrarot, thermisches Infrarot und Mikrowellen. Die Messungen der Strahlung eines Bodens sind Störungen atmosphärischer Herkunft unterworfen und müssen daher entsprechend korrigiert werden. Der Strahlungsanteil der verschiedenen pedologischen Schichten wird mittels eines mathematischen Modells simuliert.

La télédétection est basée sur la mesure du rayonnement électromagnétique émis ou réfléchi par les corps. L'interprétation des informations recueillies implique l'analyse de la propagation des ondes, des paramètres énergétiques et des sources du rayonnement. La propagation des ondes dans les milieux matériels donne lieu à divers types d'interaction. Il importe alors de différencier les milieux transparents des semi-transparentes ou opaques. Lors de l'étude des caractéristiques des sols par télédétection, il convient de distinguer trois domaines du spectre: le visible et le proche infrarouge, l'infrarouge thermique et les micro-ondes. La mesure de la radiance d'un sol est soumise à des perturbations d'origine atmosphérique, qui doivent être corrigées. La contribution de chaque horizon pédologique à la radiance totale émise par le sol est simulée par modèle mathématique.

Fehler in der Grundbuchvermessung, ihre Folgen und ihre Behebung

Das von Herrn Prof. Dr. iur. H. P. Friedrich anlässlich der Rechtstagung der Fachgruppe der Geometer-Techniker HTL des STV an der HTL Muttenz gehaltene Referat wurde in der Schweiz. Zeitschrift für Beurkundungs- und Grundbuchrecht Nr. 3/77 vollständig publiziert.

Separatdrucke (25 Seiten) können zum Vorzugspreis von Fr. 5.— inkl. Versandkosten bei Ch. Ledermann, Bernstrasse 40, 4562 Biberist, bezogen werden.



Digital löst alle Probleme der Datenverarbeitung im Bau- und Vermessungswesen

digital ag
8050 Zürich, Postfach 155
Baumackerstrasse 24
Telefon (01) 46 77 60

Texas Instruments SR-60

Programmierbarer Dialog-Rechner

für kaufmännische und wissenschaftliche Bereiche



SR-60

Ein mit Magnetkarten programmierbarer, druckender Dialogrechner, der die Lücke zwischen einfachen Tischrechnern und Computern schließt. Ein leistungsstarkes Hilfsmittel im kaufmännischen wie im wissenschaftlichen Bereich.

PROGRAMMIERUNG

Die Programmierung ist einfach. Codes oder spezielle Regeln müssen nicht extra erlernt werden, so dass mehr Zeit zur Formulierung der Aufgabenstellung verwendet werden kann. Man muss auch nicht unbedingt alle Funktionen kennenlernen, um ein einfaches Programm zu schreiben, obwohl man mit dem SR-60 schon sehr umfangreiche Programme bearbeiten kann, mit 40 Speicherregistern, 480 Programm-Speicherplätzen, 10 Flags, 8 Sprungbefehlen, 4 verschachtelten Unterprogrammebenen, alphanumerischer Dialogmöglichkeit, Labelwahl bzw. absoluter Adressierung, direkter bzw. indirekter Adressierung.

Das Algebraische Operations-System (AOS) mit Klammern löst Aufgabenstellungen mit bis zu 10 unvollständigen Operationen. Eingabe von links nach rechts, so, wie die Aufgabe geschrieben wird. Ergebnisse werden auf bis zu 10 Stellen zuzüglich zwei weiteren Stellen für den Exponenten der Zehnerpotenz angezeigt.

Ein geräuschloser elektronischer Drucker druckt jede angezeigte Zahl oder Nachricht auf Thermopapier als dauerhafte Aufzeichnung, kennzeichnet Daten und Ergebnisse, hilft bei der Analyse von Ergebnissen, um Unklarheiten zu beseitigen. Die Funktions-Tasten umfassen alle standardmässigen mathematischen, trigonometrischen, hyperbolischen und logarithmischen Funktionen, Umrechnung von Polarkoordinaten in rechtwinklige Koordinaten, ganzzahliges x , Prozentdifferenz und Konstanten:

Preis der Basis-Maschine: Fr. 6090.-

WAS IST EIN DIALOG-RECHNER ?

Die alphanumerischen Dialogmöglichkeiten in Verbindung mit der grossen Anzeige «erfragen» Eingaben und Entscheidungen und beschränken die Bedienung des Rechners auf nur 5 Tasten:

Ja	Nein	Nicht gebraucht	Gesucht
Enter			

Die Bedienung von Basis- und Kunden-Programmen ist nicht nur «Spezialisten» vorbehalten, sondern wird durch den programmierten Dialog jedermann zugänglich. Fehl-Eingaben und Interpretationen werden vom Rechner erkannt und mit entsprechenden Hinweisen in Anzeige gebracht.

Auf Bestellung lieferbare Programmsammlungen:

Finanzwesen
Elektrotechnik
Statistik
Vermessungswesen
Mathematik I
Mathematik II

SPEICHERERWEITERUNGEN

Der Rechner kann in der ersten Ausbaustufe auf 100 Datenregister und 1920 Programmspeicher erweitert werden (Preis Fr. 1144.-).

Eine zweite und dritte Stufe ermöglicht die Erweiterung auf 430 Datenregister und 5760 Schritte! Ein Interface-Anschluss gestattet die Verbindung von Zusatzgeräten (Magnetband, Plotter, Schreibmaschine, Messgeräte).

Coupon

- Schicken Sie uns detaillierte Prospekte über den SR-60 von Texas Instruments.
- Wir möchten mit Ihrem Texas-Spezialisten ein unverbindliches Gespräch führen.
- Uns interessiert eine Vorführung des SR-60.

Zuständig _____

Firma _____

Strasse _____

PLZ, Ort _____

Einsenden an: Ernst Jost AG,
Wallisellenstrasse 301, 8050 Zürich

Oder rufen Sie ganz einfach an:
Telephon 01/41 88 80



Seller Zürich

Schlossplatz 1
5001 Aarau
Telefon 064/22 82 25

Margarethenstrasse 87
4053 Basel
Telefon 061/22 81 33

Aarberggasse 5
3011 Bern
Telefon 031/22 11 36

Via San Gottardo 116
6900 Lugano-Massagno
Telefon 091/2 63 15

Hauptsitz: E. Jost AG, Wallisellenstr. 301, 8050 Zürich, Telefon 01/41 88 80

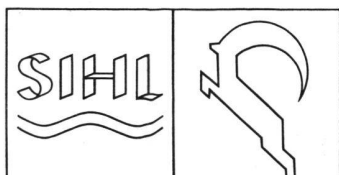


Es gibt nur einen Eiffelturm.
Und nur ein **UTOPLEX**

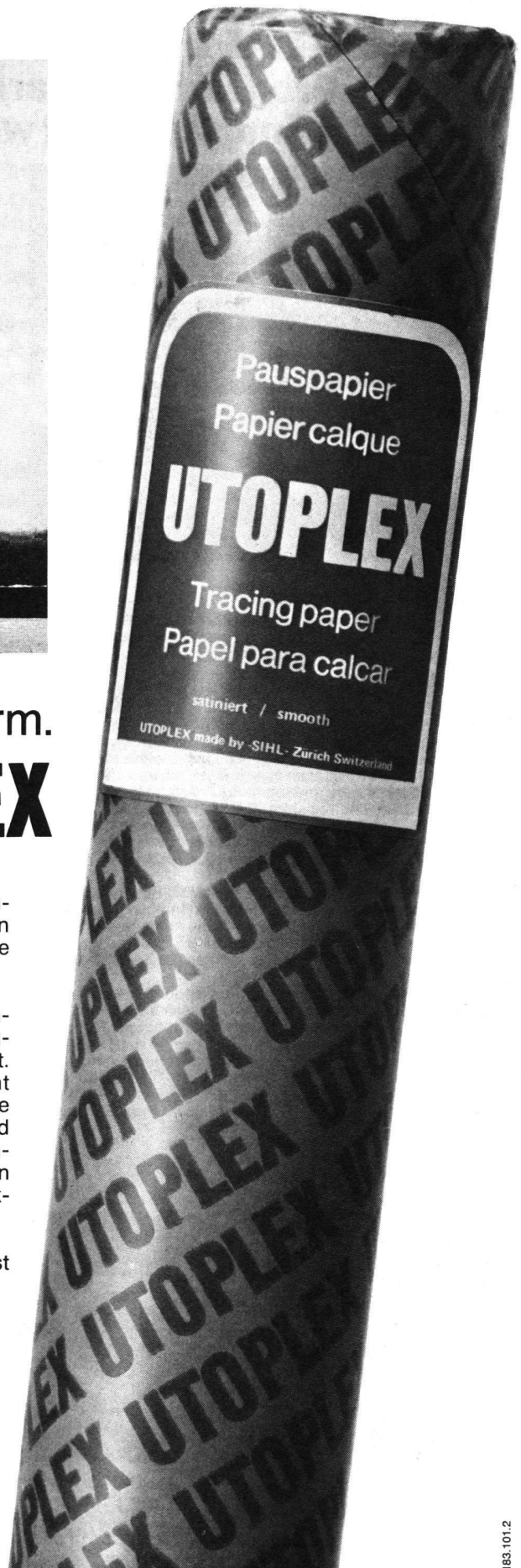
Der Eiffelturm ist in seiner Konstruktion einmalig! Genauso einmalig ist UTOPLEX. Denn UTOPLEX weist Qualitätsmerkmale auf, die einfach nicht zu übertreffen sind.

UTOPLEX ist ein hochtransparentes Zeichenpapier mit einer maximalen Lichtdurchlässigkeit und einer optimalen Reissfestigkeit. Selbst im gealterten Zustand wird es nicht spröde, bleibt hell und klar und verliert seine Falzfähigkeit nicht. Mit seiner verblüffend guten Tuschhaftung ist es ein idealer Zeichnungsträger. Ganz zu schweigen von seinen hervorragenden Eigenschaften als Druckträger.

Nur Utoplex in der orange-roten Packung ist UTOPLEX!



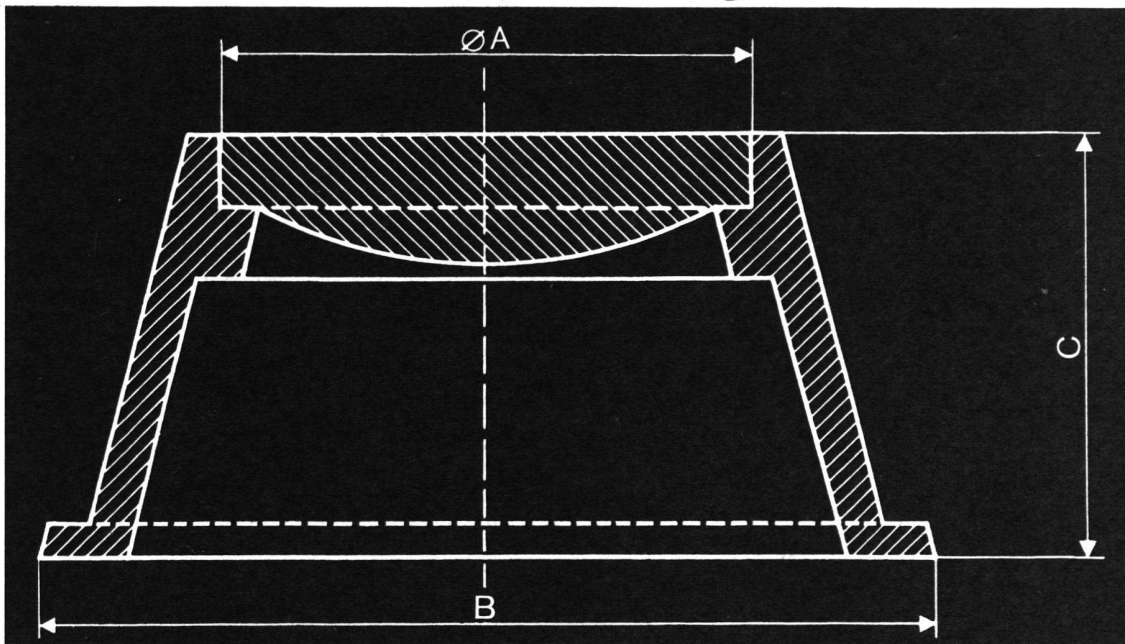
-SIHL- Zürcher Papierfabrik an der Sihl, 8021 Zürich,
Telefon 01/201 44 11
Papierfabriken Landquart, 7207 Landquart,
Telefon 081/51 13 33



183.101.2

Typ 1 A = 180 mm
 B = 270 mm
 C = 230 mm
Typ 2 A = 180 mm
 B = 300 mm
 C = 130 mm

Polygonschächte verschiedener Grössen kurzfristig lieferbar



Escher Wyss, Aktiengesellschaft
 Postfach, Abteilung Gussverkauf
 8023 Zürich, Telefon (01) 44 44 51

ESCHER WYSS Zürich

Reprografie

ist und bleibt Vertrauenssache. Wir begannen 1907, pflegten diesen wichtigen Zweig unserer Unternehmung, die weit über die Landesgrenzen hinaus bekannt ist, nun 70 Jahre und gedenken, es auch **1978** zu tun. Mit modernsten Einrichtungen und unserem ganzen Know-how, das wir Ihnen in allen Sparten (Reproduktionsfotografie, Plandruck, Offsetdruck, Lichtpaustechnik inkl. Maschinen und Apparate, Mikroverfilmung und allen weiteren Dienstleistungen) unumschränkt und kostenlos weiterhin zur Verfügung stellen. Beachten Sie unsere Inserate in den nächsten Ausgaben der "Vermessung, Photogrammetrie und Kulturtechnik".



ærni-leuch ag bern

Lichtpaus- und Verpackungstechnik Reprographische Betriebe
 Zieglerstrasse 34, CH-3000 Bern 14 Tel. 031- 53 93 81



Vermessen ist ein Job im Freien.

Die Auswertung übernimmt ein Tischcomputer von Hewlett-Packard.

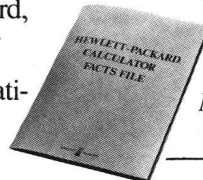
Vermessungs-Ingenieure in aller Welt überlassen Routinearbeiten einem Tischcomputer-System von Hewlett-Packard. Damit mehr Zeit produktiv im Feld eingesetzt werden kann.

Das Herz jedes Systems ist ein programmierbarer, leicht zu bedienender Tischcomputer. Selbst die kleinste Einheit kann mehr als tausend Koordinaten speichern. Grössere Modelle lassen sich als Terminal mit direkter Verbindung zu einem Zentralcomputer und seiner Datenbank einsetzen. Peripheriegeräte zur Dateneingabe, -ausgabe und -speicherung können angeschlossen werden. Mit Anwender-getesteten HP-Programmpaketen – von der Berechnung offener und geschlossener Polygonzüge bis zu routinemässigen Büroarbeiten.

Die weiteren Vorzüge dieses flexiblen Systems:
Anpassung an alle Ihre Anforderungen – Veränderung oder Vergrösserung jederzeit möglich –
Spezialisten werden nicht benötigt –
Wartung durch Hewlett-Packard, einem der anerkannten Marktführer der Elektronikindustrie.

Wenn Sie weitere Informationen wünschen, schicken Sie uns den Coupon, oder rufen Sie uns einfach an:
Hewlett-Packard (Schweiz) AG
Abteilung Tischcomputer
Zürcherstrasse 20, 8952 Schlieren
Telefon 01/730 52 40

Senden Sie mir Unterlagen über Ihre Tischcomputer-Systeme. Ich bin an folgenden Anwendungen interessiert:



Name: _____

Stellung: _____

Firma/Institut: _____

Adresse: _____

HEWLETT  **PACKARD**

B 24

C-MOS

C-MOS - Complementary-Metal-Oxide-Semiconductor - das bedeutet: Hewlett-Packard lösungsorientierte programmierbare Taschenrechner HP-19C und HP-29C speichern Ihre Daten und Programme praktisch unbegrenzt.

Zur Lösung des Labyrinths starten Sie links und versuchen Sie, rechts herauszukommen. Wenn Sie die Lösung interessiert, füllen Sie einfach den Coupon aus.

Zwei neue programmierbare Taschenrechner mit «Permanent-Speicher» von Hewlett-Packard...

... dieser zusätzlich mit Drucker.

Rechnen Sie viel mit Programmen, die Sie immer wieder brauchen? Und ärgert es Sie, wenn Sie nach dem Ausschalten Ihre Programme und Daten neu eingeben müssen? Dann sollten Sie einen der neuen programmierbaren Taschenrechner HP-19C oder HP-29C benutzen, mit denen Sie Tag für Tag Ihre Daten und Programme abspeichern können. Der HP-19C mit eingebautem Drucker protokolliert Ihnen ausserdem auf Wunsch sämtliche Rechenoperationen und die Inhalte sämtlicher Daten- und Programmregister.

Wissenswertes in Kürze:

- 98 Programmzeilen mit bis zu 4 Tastenbefehlen pro Zeile
- Kombinierte Tastencodes für alle Funktionstasten
- 30 separate adressierbare Datenregister
- C-MOS Speicher behält Daten und Programme
- 3 Unterprogrammebenen
- Direkte, indirekte und relative Adressierung
- 10 logische Vergleichsoperationen inklusive DSZ//ISZ für Programmschleifen und Iterationen
- Computerbewährte UPN-Logik spart Zeit und Programmschritte
- Alle wichtigen mathematischen und statistischen Funktionen sind vorprogrammiert
- Umfangreiche Bedienungsanleitung und ausführliche Programmsammlung mit vielen Anwendungsbeispielen
- Speziell für HP-19C eingebauter leiser Drucker - druckt Rechenoperationen und wahlweise Programm- oder Speicherinhalte aus
- Zusätzlich die Qualität und Zuverlässigkeit, die Sie von der Prominenten-Familie der Hewlett-Packard Taschenrechner erwarten dürfen.

HP-19C

Länge: 16,5 cm
Breite: 8,8 cm
Höhe: 4,0 cm

HP-29C

Länge: 13,2 cm
Breite: 6,8 cm
Höhe: 3,2 cm

Der neue HP-29C. Die gleichen Funktionen und Leistungen wie HP-19C - ohne Drucker.



Hewlett-Packard (Schweiz) AG
Abteilung Kleinrechner
Zürcherstr. 20, 8952 Schlieren

- Senden Sie mir die Lösung für das Labyrinth L6
- Ausführliche Informationen über HP-19C/HP-29C
- Kurzinformation der anderen Rechner für verschiedene Einsatzgebiete

Name: _____

Stellung: _____

Firma/Institut: _____

Adresse: _____

PLZ/Ort: _____



Hewlett-Packard (Schweiz) AG, Abteilung Kleinrechner, Zürcherstr. 20, 8952 Schlieren

Beim **Vermessungsamt der Stadt Zürich** ist die Stelle eines

Vermessungszeichners

sobald als möglich neu zu besetzen.

Aufgabengebiet:

- Mitarbeit bei der Nachführung der Grundbuchvermessung in einem kleinen Team (Vermessungssektion).
- Bearbeitung von Baupolizeivermessungen.

Angebot besonderer Vorteile:

- Einarbeitung in die vielfältigen Probleme einer Stadtvermessung.
- Sichere Stelle mit guten Entwicklungsmöglichkeiten.
- Möglichkeit der Erlangung von Fachausweisen.

Erfordernisse:

- Fähigkeitsausweis für Vermessungszeichner.
- Selbständiges Arbeiten.
- Gute Umgangsformen im Verkehr mit Mitarbeitern und Publikum.

Die Besoldung liegt im Rahmen der städtischen Verordnung.

Interessenten werden gebeten, sich schriftlich unter Beilage der üblichen Unterlagen beim Vermessungsamt der Stadt Zürich, Postfach, 8023 Zürich, zu bewerben. Nähere Auskünfte erteilt Tel. (01) 216 51 11, intern 4247.

Gesucht

dipl. Kulturingenieur

mit Geometerpatent

zur leitenden Mitarbeit in einem mittelgrossen Ingenieur- und Vermessungsbüro der Deutschschweiz. Mehrjährige Praxis in Nachführung und Neuvermessung erforderlich. Idealalter 30 bis 35 Jahre.

Interessenten sind gebeten, ihre Bewerbung einzureichen unter Chiffre VE 121 an Cicero-Verlag AG, Postfach, 8021 Zürich.

Unser Ingenieurbüro ist hauptsächlich auf den Gebieten Vermessung und Meliorationen tätig.

Wir suchen je einen zuverlässigen

Vermessungszeichner (eventuell -techniker)

in unseren Hauptsitz in Chur

- für die Mitwirkung bei Güterzusammenlegungen;
- für die Datenverarbeitung auf dem Gebiet der Vermessung;
- für gelegentliche kurzfristige Auslandeinsätze.

in unsere Filiale in Ilanz

- für vermessungstechnische Arbeiten bei Güterzusammenlegungen;
- für die Mitwirkung bei Grundbuchvermessungen;
- für gelegentliche kurzfristige Auslandeinsätze.

Wir erwarten nebst fachlichem Können Fremdsprachenkenntnisse sowie die Bereitschaft und Fähigkeit, bei Auslandeinsätzen mitzuwirken.

Idealalter 20 bis 30 Jahre.

Wir bieten Ihnen ein den Leistungen entsprechendes Salär, Sozialleistungen (voll ausgebaute Pensionskasse) und angenehme Arbeitsbedingungen in neuen Büroräumlichkeiten.

Ihre schriftliche Bewerbung mit kurzem Lebenslauf und Photo erwarten wir gerne unter dem Kennwort «Chur» bzw. «Ilanz» an das Ingenieurbüro **Straub AG**, Aspermontstr. 11, 7000 Chur, Telefon (081) 24 56 56.



INGENIEURBÜRO **STRAUB AG**

Junger Ingenieur-Geometer

mit EPFL-Diplom (1977) sucht Stelle als Stagiaire, um das eidgenössische Patent zu erwerben. Er hat in seinem Beruf zwei Monate in Libyen gearbeitet.

Manuel Philippe, Dapples 3, 1006 Lausanne

Gesucht jüngerer

Vermessungszeichner

mit abgeschlossener Lehre.

Arbeitsgebiet: Stadt Zürich und Umgebung.
Arbeitsgattungen: Gesamtmeliorationen, Grundbuchvermessung, Planung, allgemeiner Tiefbau usw.
Wenn Sie Freude haben, in einem kleineren Betrieb mit gutem Teamgeist als selbständiger Mitarbeiter mitzuwirken, setzen Sie sich bitte mit mir in Verbindung.

Herbert Lüscher, dipl. Ing. ETH/SIA, 8047 Zürich
Ingenieur- und Vermessungsbüro
Mühlezelgstrasse 15, Telefon (01) 54 00 24

Ingenieur- und Geometerbüro

zu verkaufen.

Offerten unter Chiffre VS 121 an Cicero-Verlag AG, Postfach, 8021 Zürich.

Dipl. Kulturingenieur ETH

pat. Ingenieur-Geometer

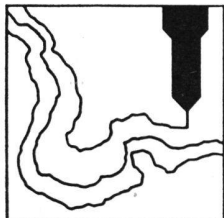
mit mehrjähriger Praxis in Vermessung, Orts- und Regionalplanung, Planung und Projektierung von Kanalisationen sucht neuen Arbeitsplatz in kleinem, vielseitigem Ingenieurbüro.
Stellenantritt auf Frühjahr 1978 oder nach Vereinbarung.

Kontaktnahme unter Chiffre VS 121 an Cicero-Verlag AG, Postfach, 8021 Zürich.

Geometer-Techniker HTL

sucht Stelle (nur Inland). Bisherige Tätigkeit in Grundbuchvermessung und Leitungskataster.

Offerten erbeten unter Chiffre VL 121 an Cicero-Verlag AG, Postfach, 8021 Zürich.



SSPO

Die Schweizerische Schule für Photogrammetrie-Operateure sucht einen

Instruktor

mit genügenden Spanischkenntnissen für die Betreuung der spanischen Gruppe.

Interessenten, welche

- Freude am Unterrichten und am Umgang mit Schülern aus allen Teilen der Welt haben,
- über genügend Erfahrung in Stereoauswertung verfügen,
- Vorlesungen über die Grundlagen der Photogrammetrie halten können,

werden gebeten, sich schriftlich bei der Schweizerischen Schule für Photogrammetrie-Operateure, Rosenbergstrasse 16, 9000 St. Gallen, Tel. (071) 23 23 63, zu bewerben.

Bewerber, welche zusätzlich über genügend Kenntnisse der deutschen, französischen oder englischen Sprache verfügen, werden bevorzugt. Spätester Eintrittstermin: 1. Juli 1978.

Kanton St. Gallen

Für die Güterzusammenlegung Kirchberg (etwa 2000 Hektaren Flur) sind die

Photogrammetriearbeiten

zur Auswertung des alten Bestandes zu vergeben.

Die Flugaufnahmen sind vorhanden. Die Offertunterlagen können beim kantonalen Meliorations- und Vermessungsamt bezogen werden.

Bewerbungen sind bis Ende Januar 1978 dem kantonalen Meliorations- und Vermessungsamt, Moosbruggstrasse 11, 9001 St. Gallen, einzureichen.

9533 Kirchberg, den 9. November 1977

Der Gemeinderat

Datum der Herausgabe:

1. Montag des Monats

Redaktionsschluss:

Am 1. des vorigen Monats. Vereinsnachrichten und Mitteilungen bis zum 10. des Monats

Bitte Manuskripte im Doppel einsenden

Redaktion:

Chefredaktion:

Prof. R. Konzett, Institut für Geodäsie und Photogrammetrie ETH-Hönggerberg, 8093 Zürich

für Vermessung:

Prof. A. Miserez, Institut de Géodésie et Mensuration EPF Lausanne, 33, avenue de Cour, 1007 Lausanne

für Photogrammetrie:

Chr. Eidenbenz, dipl. Ing., Eidgenössische Landestopographie, 3084 Wabern

für Kulturtechnik:

H. Braschler, dipl. Ing. ETH, ehem. Chef des Meliorations- und Vermessungsamtes St. Gallen, Myrtenstrasse 8, 9010 St. Gallen

für Planung:

G. Wyssling, dipl. Ing., Rüeggisingerstrasse 29, 6020 Emmenbrücke

Redaktionssekretariat:

Frau I. Wieser, Institut für Geodäsie und Photogrammetrie ETH-Hönggerberg, 8093 Zürich, Telefon (01) 57 57 70/3051

Inseratenannahme und Auskünfte:

Zeitschrift **Vermessung, Photogrammetrie, Kulturtechnik**, Cicero-Verlag AG, Stauffacherstrasse 5, Postfach, 8021 Zürich, Telefon (01) 242 97 00

Schluss der Inseratenannahme am 10. des vorigen Monats
Kleiner Stellenanzeiger bis Mitte des Monats

Insertionspreis für Kleinanzeigen:

Fr. 2.20 die einspaltige Millimeterzeile, 81 mm breit

Bei Wiederholungen Rabatt (3× 5%, 6× 10%)

Abonnementverwaltung:

Zeitschrift **Vermessung, Photogrammetrie, Kulturtechnik**, Cicero-Verlag AG, Stauffacherstrasse 5, Postfach, 8021 Zürich, Telefon (01) 242 97 00

Abonnementspreise:

Schweiz: Fr. 65.— (Einzelnummer Fr. 7.— plus Porto)

Ausland: Fr. 75.— (Einzelnummer Fr. 7.— plus Porto)

Adressänderungen:

Vereinsmitglieder (SVVK, SGP, SIA FKV):
Bürozentrum für Gelähmte, Aumattstrasse 70/72, 4153 Reinach
Freie Abonnenten: Cicero-Verlag AG, Postfach, 8021 Zürich

Druck und Expedition:

Offset-Haus AG, Hallwylstrasse 29, Postfach, 8021 Zürich,
Telefon (01) 242 86 00