

Objektyp: **Advertising**

Zeitschrift: **Vermessung, Photogrammetrie, Kulturtechnik : VPK =
Mensuration, photogrammétrie, génie rural**

Band (Jahr): **75 (1977)**

Heft 9

PDF erstellt am: **24.09.2024**

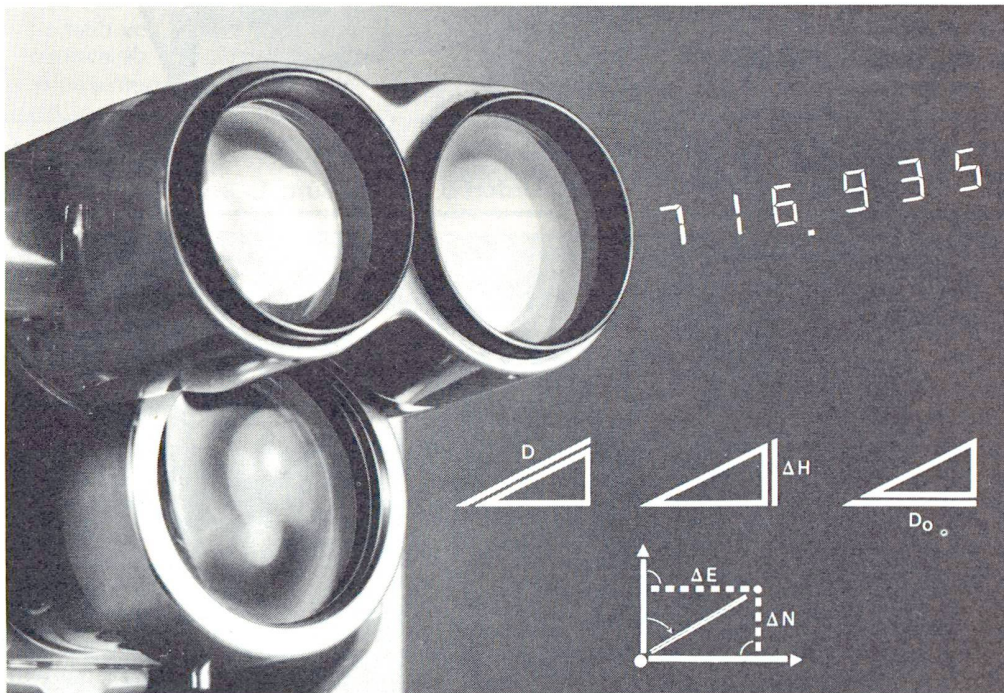
Nutzungsbedingungen

Die ETH-Bibliothek ist Anbieterin der digitalisierten Zeitschriften. Sie besitzt keine Urheberrechte an den Inhalten der Zeitschriften. Die Rechte liegen in der Regel bei den Herausgebern. Die auf der Plattform e-periodica veröffentlichten Dokumente stehen für nicht-kommerzielle Zwecke in Lehre und Forschung sowie für die private Nutzung frei zur Verfügung. Einzelne Dateien oder Ausdrucke aus diesem Angebot können zusammen mit diesen Nutzungsbedingungen und den korrekten Herkunftsbezeichnungen weitergegeben werden. Das Veröffentlichen von Bildern in Print- und Online-Publikationen ist nur mit vorheriger Genehmigung der Rechteinhaber erlaubt. Die systematische Speicherung von Teilen des elektronischen Angebots auf anderen Servern bedarf ebenfalls des schriftlichen Einverständnisses der Rechteinhaber.

Haftungsausschluss

Alle Angaben erfolgen ohne Gewähr für Vollständigkeit oder Richtigkeit. Es wird keine Haftung übernommen für Schäden durch die Verwendung von Informationen aus diesem Online-Angebot oder durch das Fehlen von Informationen. Dies gilt auch für Inhalte Dritter, die über dieses Angebot zugänglich sind.

Mehr Reichweite. Mehr Funktionen. Mehr Möglichkeiten.



Der Distomat DI3S.

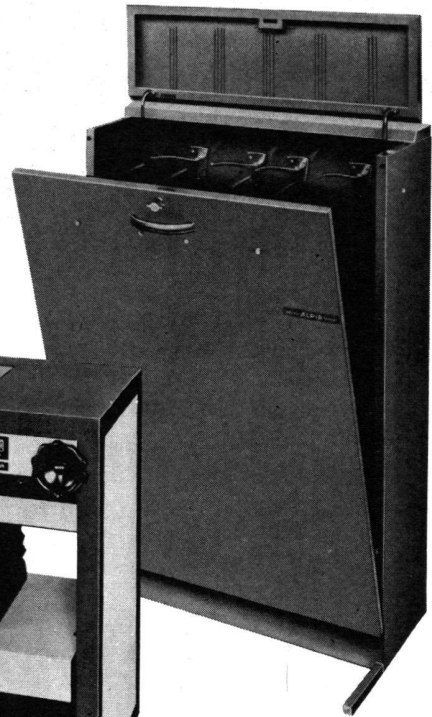
Mit dem Einprismen-Reflektor mißt man bis 1000 m, mit 3 Prismen 1600 m und mit 9 Prismen 2000 m, und dies **vollautomatisch**. Die Standardabweichung σ jeder Messung wird angezeigt – das gibt dem Beobachter Sicherheit. Neben der Schrägdistanz liefert der DI3S Horizontalabstand, Höhendifferenz und sogar **Koordinatenunterschiede** auf Tastendruck. Beim Schalten auf **Wiederholungsmessung** erscheint automatisch alle 3 s die Schrägdistanz, besonders vorteilhaft für Absteckungsarbeiten.

Ablesung und Winkeingabe sind denkbar einfach: **10er-Tastatur** und Anzeige sind auf dem Meßteil bedienungsfreundlich angeordnet. Dank **Baukastenprinzip** paßt der DI3S wie seine Vorgänger auf die Wild-Theodolite T1, T16 und T2. Bei den neuen T1/T16-Modellen ist das Fernrohr mit aufgesetztem Zielkopf **durchschlagbar**. Verlangen Sie den ausführlichen Prospekt (G1 329) – oder, noch besser, lassen Sie sich dieses neue System doch einmal zeigen.

Wild Heerbrugg AG
CH-9435 Heerbrugg/Schweiz

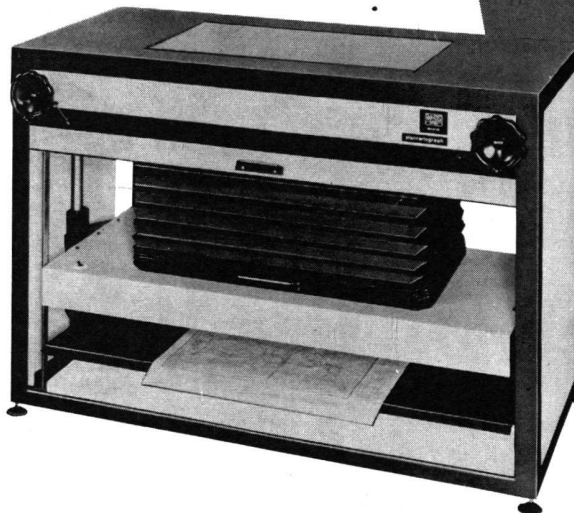
**WILD
HEERBRUGG**

ALPIA Kataster-Hängeplanschränke gelten als das rationellste und raumsparendste System für die Ablage von Zeichnungs-Originalen, Kopien und Polyester-Zeichenfolien wie Cronaflex, Stabilene usw. Direktes Lochen der Zeichenfolien mit Stanzgerät. Einfaches Einordnen, Registrieren und Herausnehmen wie bei einer Kartei. Fassungsvermögen etwa 1000 Zeichnungen bei einer Standfläche des Schrankes von nur 95×46 cm.



PLAN-VARIOGRAPH

Dieser optische Umzeichner für Vergrößerungen und Verkleinerungen bis 6× im eigenen Büro spart Zeit und Kosten. Vorlagen lassen sich unter Ausgleichung des Papierverzuges in jedes gewünschte Verhältnis bringen. Die gesuchte Partie kann direkt nachgezeichnet werden. Unentbehrlich im Leitungskataster und für alle zeichnungsintensiven Planarbeiten im Vermessungswesen.



Ausführliche Prospekte und Auskünfte erhalten Sie bei

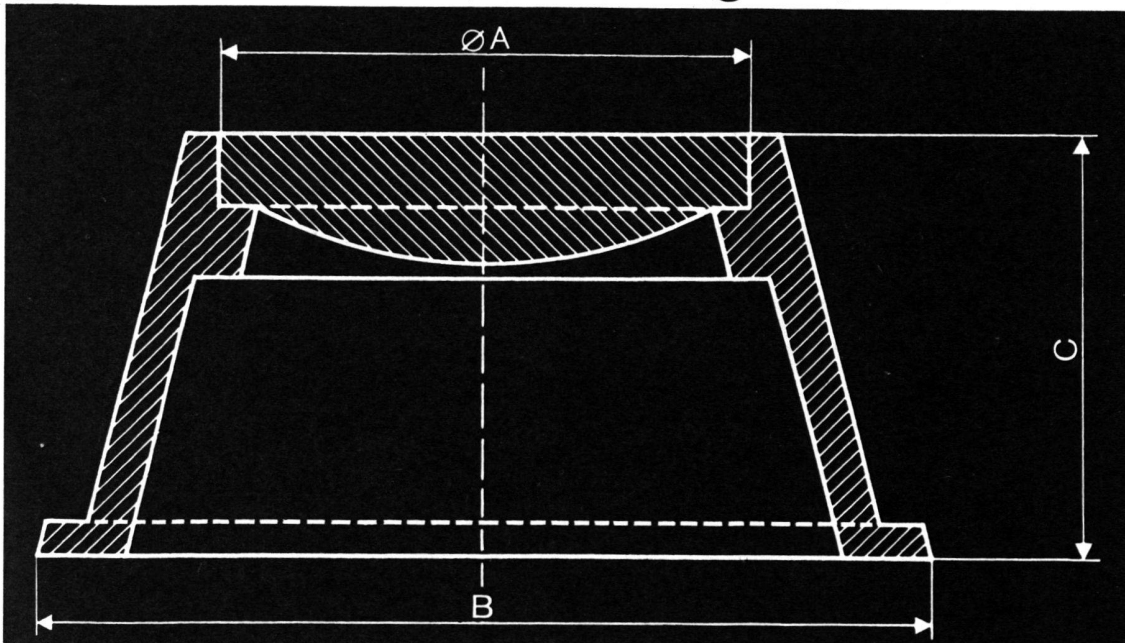
GRAB+WILDI AG

8023 Zürich 1, Seilergraben 61, Ausstellung Tel. 01/ 32 57 88-89
8902 Urdorf b. Zürich, Büro, Lager, Versand Tel. 01/734 36 67-68

Typ 1 A = 180 mm
B = 270 mm
C = 230 mm

Typ 2 A = 180 mm
B = 300 mm
C = 130 mm

**Polygonschächte
verschiedener Grössen
kurzfristig lieferbar**

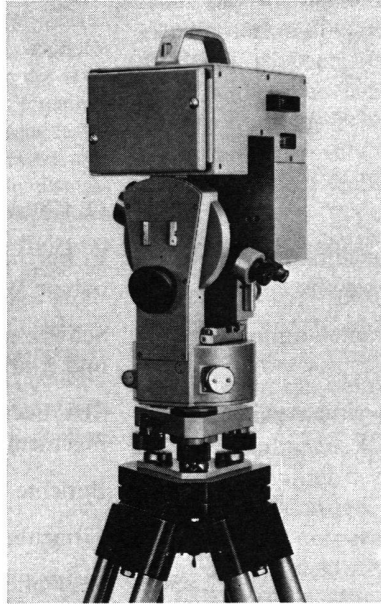


Escher Wyss, Aktiengesellschaft
Postfach, Abteilung Gussverkauf
8023 Zürich, Telefon (01) 44 44 51

ESCHER WYSS Zürich

Mit dem SM 4: eine einzige Zielung für Distanz- und Winkelmessung

Das SM 4 ist ein elektronischer Tachymetertheodolit, der Horizontalwinkel, Zenitwinkel und Schrägentfernungen mit einer Reichweite bis zu 2000 m mit sprichwörtlicher Zeiss-Präzision misst. Im SM 4 sind Entfernungsmessteil, Skalentheodolit und Stromversorgung in einer Einheit zusammengefasst. Sende- und Empfangsoptik sowie Theodolitfernrohr haben eine gemeinsame optische Achse. Zielen, einschalten, auslösen, ablesen – so einfach geht das. Der Messvorgang läuft innerhalb von 5 Sekunden automatisch ab. Für Strecken- und Winkelmessung ist nur eine einzige Zielung erforderlich. Dadurch ermöglicht das SM 4 äusserst rationelles Arbeiten.



Zeiss heisst Zuverlässigkeit, Qualität und Sicherheit zu günstigem Preis. Eine Garantie durch und durch. Machen Sie den Test.

ZEISS

West Germany

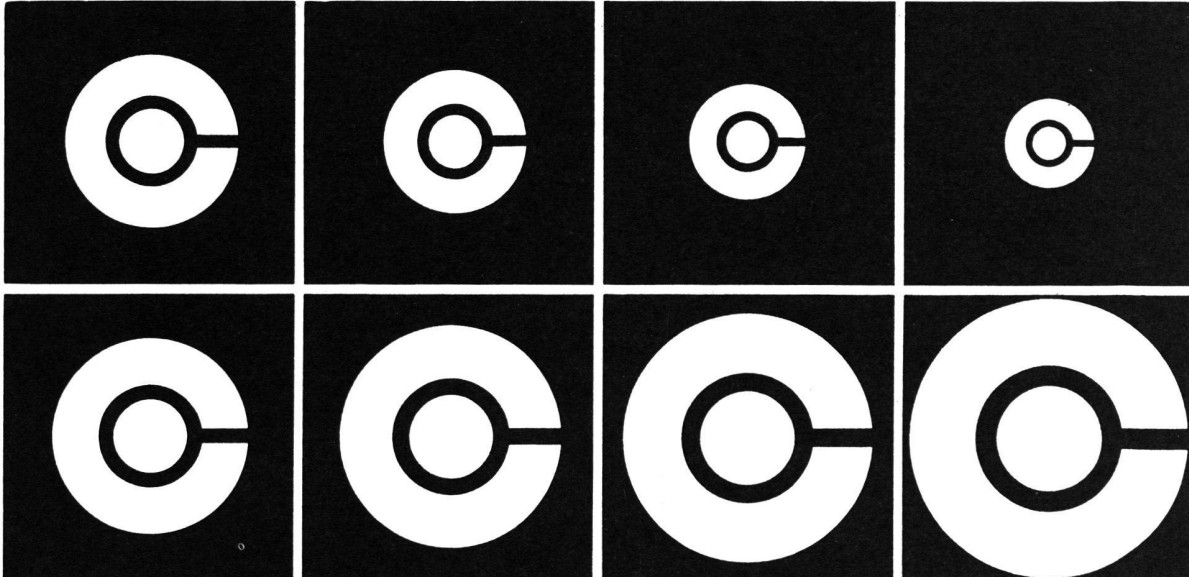
CARL ZEISS ZÜRICH AG
8021 Zürich, Postfach 911
Telefon 01 66 23 00

Verlangen Sie noch heute detaillierte Unterlagen oder eine Demonstration bei:



GEOMETRA AG

Vermessungsgeräte
Jubiläumsweg 15
5036 Oberentfelden
Telefon 064 43 42 22



Die führende Spezialfirma für Planreproduktionen seit 1928.

Grossformat-Vergrößerungen, Verkleinerungen, Planzusammensetzungen. Druck ein- und mehrfarbig von Plänen in Kleinauflage bis Format 93×132 cm.

Spezialität: Leitungskataster-Plangrundlage auf jedes Material. Entzerren und Umkopieren alter Pläne auf masshaltige Mattfilme.

E. COLLIOD+CO

Repro-Anstalt
Techn. Papiere + Zeichenfilme

3000 BERN

Weissensteinstrasse 87
Telefon 031/45 32 60