

Objektyp: **Advertising**

Zeitschrift: **Vermessung, Photogrammetrie, Kulturtechnik : VPK =
Mensuration, photogrammétrie, génie rural**

Band (Jahr): **75 (1977)**

Heft 5

PDF erstellt am: **24.09.2024**

Nutzungsbedingungen

Die ETH-Bibliothek ist Anbieterin der digitalisierten Zeitschriften. Sie besitzt keine Urheberrechte an den Inhalten der Zeitschriften. Die Rechte liegen in der Regel bei den Herausgebern. Die auf der Plattform e-periodica veröffentlichten Dokumente stehen für nicht-kommerzielle Zwecke in Lehre und Forschung sowie für die private Nutzung frei zur Verfügung. Einzelne Dateien oder Ausdrucke aus diesem Angebot können zusammen mit diesen Nutzungsbedingungen und den korrekten Herkunftsbezeichnungen weitergegeben werden. Das Veröffentlichen von Bildern in Print- und Online-Publikationen ist nur mit vorheriger Genehmigung der Rechteinhaber erlaubt. Die systematische Speicherung von Teilen des elektronischen Angebots auf anderen Servern bedarf ebenfalls des schriftlichen Einverständnisses der Rechteinhaber.

Haftungsausschluss

Alle Angaben erfolgen ohne Gewähr für Vollständigkeit oder Richtigkeit. Es wird keine Haftung übernommen für Schäden durch die Verwendung von Informationen aus diesem Online-Angebot oder durch das Fehlen von Informationen. Dies gilt auch für Inhalte Dritter, die über dieses Angebot zugänglich sind.

+ **Mensuration**
Photogrammétrie
Génie rural

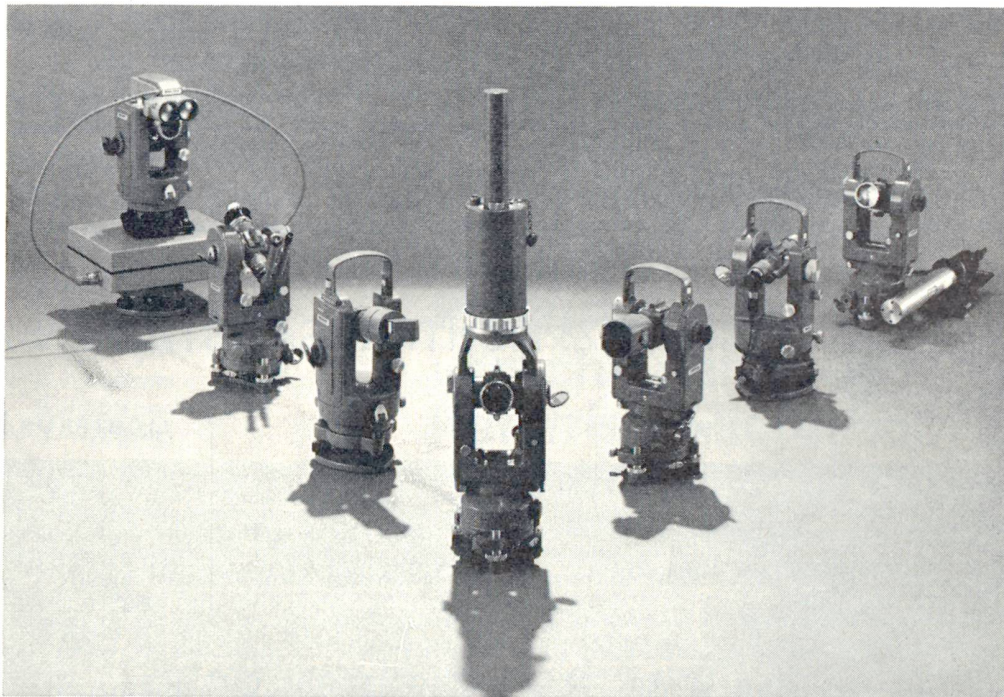
Vermessung
Photogrammetrie
Kulturtechnik

5-77

Mai 1977
Mai 1977

75. Jahrgang
75e année

Universell mit dem Wild-System.



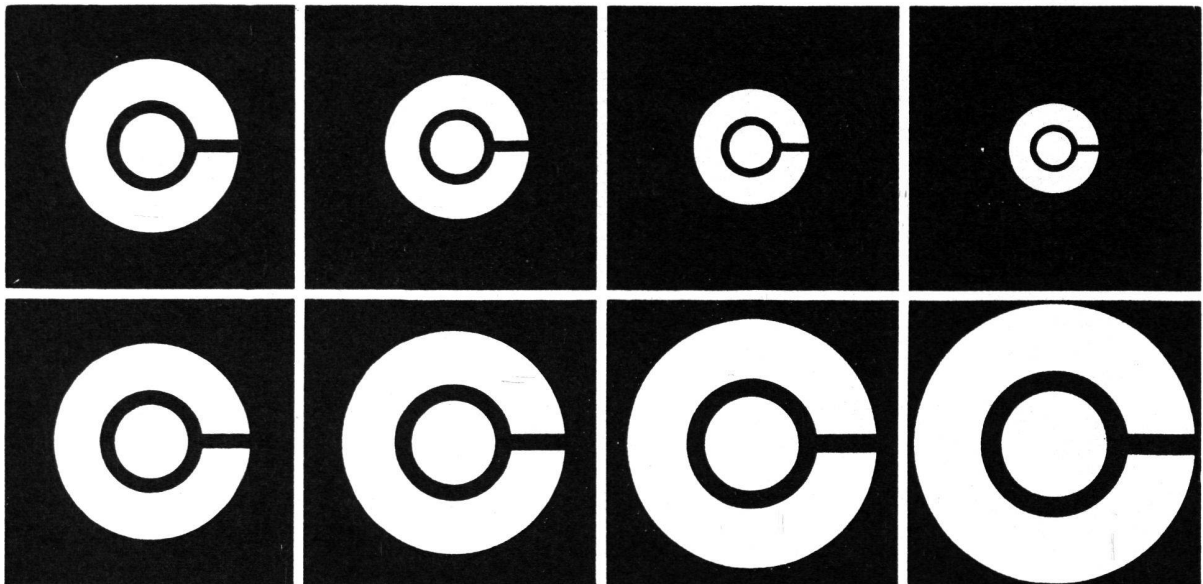
Es löst rationell viele Probleme.

Auch Spezialaufgaben erfordern rationale Verfahren. Dazu haben wir ein universelles Instrumenten-System entwickelt. Wer ein Instrument mit dem Schweizer Markenzeichen WILD HEERBRUGG besitzt, der kann **Spezialaufgaben ohne den Einsatz teurer Spezialinstrumente lösen** und doch moderne Technologie nutzen: Mit dem Laserokular Wild GLO den Laser als scharfen Leitstrahl, mit dem Wild-DISTOMAT die Infrarotwelle zur raschen Distanzmessung, den Aufsatz-

kreisel GAK zur unabhängigen Orientierung nach Geographisch-Nord, das Planplattenmikrometer für Präzisionsnivelements, das Autokollimationsokular zum Ausrichten von Maschinenteilen, zahlreiche Wechselokulare verschiedener Vergrößerung sowie Prismen für spezifische Aufgaben. Wie einfach all diese Zusatzausrüstungen mit den Standard-Theodoliten von Wild Heerbrugg kombiniert werden können, sehen Sie hier. Das ist praktisch und löst rationell viele Probleme. Verlangen Sie Prospekt G 1 906.

Wild Heerbrugg AG
CH-9435 Heerbrugg/Schweiz

WILD
HEERBRUGG



Die führende Spezialfirma für Planreproduktionen seit 1928.

Grossformat-Vergrösserungen, Verkleinerungen, Planzusammensetzungen. Druck ein- und mehrfarbig von Plänen in Kleinauflage bis Format 93×132 cm.

Spezialität: Leitungskataster-Plangrundlage auf jedes Material. Entzerren und Umkopieren alter Pläne auf masshaltige Mattfilme.

E. COLLIOD+CO

Repro-Anstalt
Techn. Papiere + Zeichenfilme

3000 BERN

Weissensteinstrasse 87
Telefon 031/45 32 60

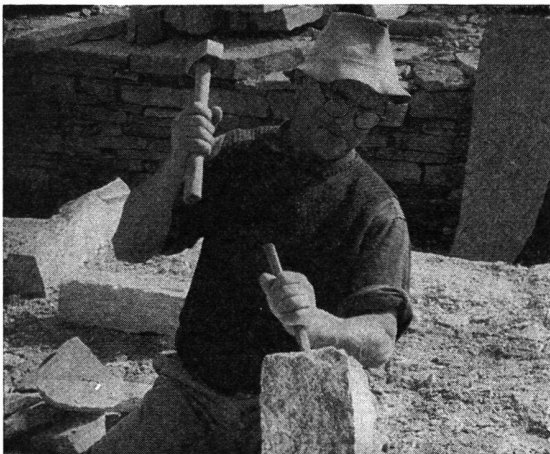


SCHWEIZ. LICHTPAUSANSTALTEN AG

8001 Zürich
Weinbergstrasse 22
Telefon 01/34 96 28

LICHTPAUSEN
PLANDRUCK
REPRO-FOTO
OFFSETDRUCK
TECHN. PAPIERE

FÜHRENDES FACHGESCHÄFT FÜR VERMESSUNGSTECHNISCHE REPRO-ARBEITEN



Granitmarksteine

Alle Natursteine für — Strassenbau
— Hochbau
— Gartenbau

Eckardt Natursteine AG

8008 Zürich 6604 Locarno
Seefeldstrasse 198 Via in Selva
Telefon (01) 55 08 60 Telefon (093) 31 39 52
Telex 57004

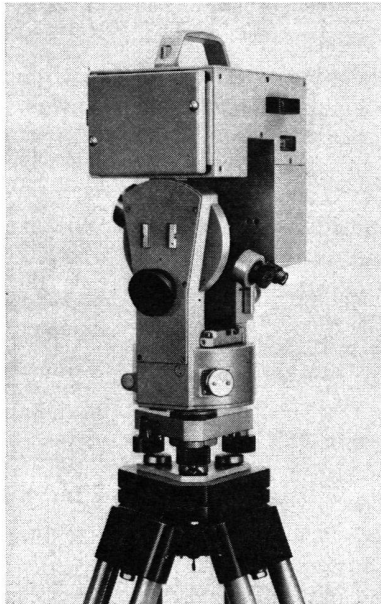
Grosses Lager in Zürich-Tiefenbrunnen
Agent pour la Suisse romande:

Ernest Graber

Ch. de Villardiez 42, 1009 Pully, tél. (021) 28 85 65

Mit dem SM 4: eine einzige Zielung für Distanz- und Winkelmessung

Das SM 4 ist ein elektronischer Tachymetertheodolit, der Horizontalwinkel, Zenitwinkel und Schrägentfernungen mit einer Reichweite bis zu 2000 m mit sprichwörtlicher Zeiss-Präzision misst. Im SM 4 sind Entfernungsmessteil, Skalentheodolit und Stromversorgung in einer Einheit zusammengefasst. Sende- und Empfangsoptik sowie Theodolitfernrohr haben eine gemeinsame optische Achse. Zielen, einschalten, auslösen, ablesen – so einfach geht das. Der Messvorgang läuft innerhalb von 5 Sekunden automatisch ab. Für Strecken- und Winkelmessung ist nur eine einzige Zielung erforderlich. Dadurch ermöglicht das SM 4 äusserst rationelles Arbeiten.



Zeiss heisst Zuverlässigkeit, Qualität und Sicherheit zu günstigem Preis. Eine Garantie durch und durch. Machen Sie den Test.

ZEISS

West Germany

CARL ZEISS ZÜRICH AG
8021 Zürich, Postfach 911
Telefon 01 66 23 00

Verlangen Sie noch heute detaillierte Unterlagen oder eine Demonstration bei:



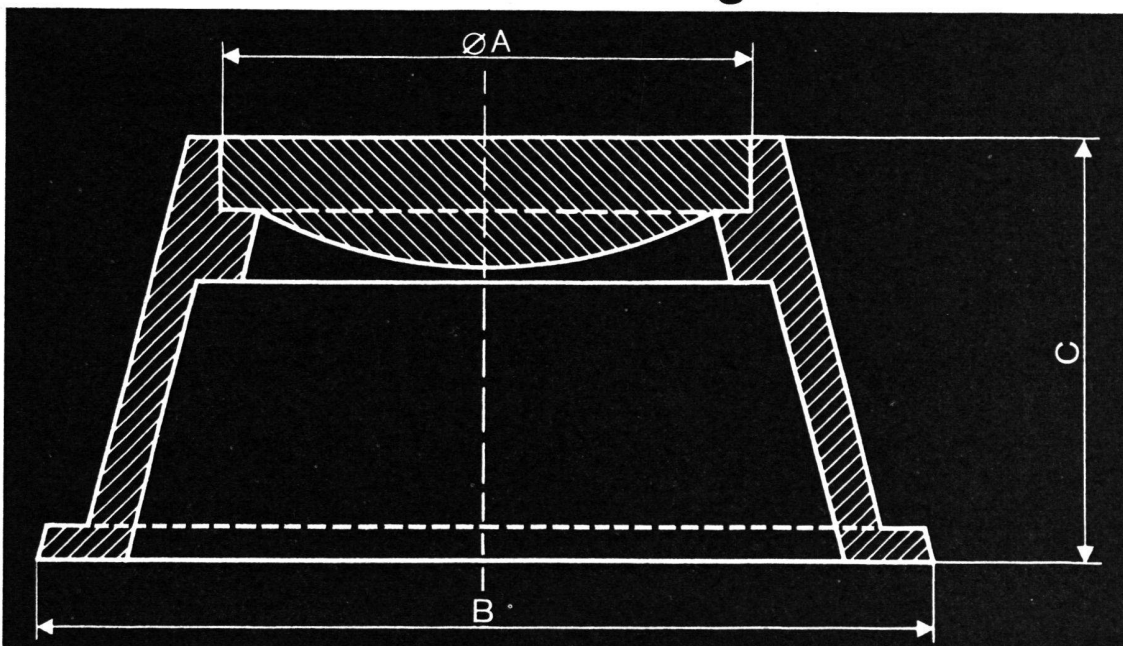
GEOMETRA AG

Vermessungsgeräte
Jubiläumsweg 15
5036 Oberentfelden
Telefon 064 43 42 22

Typ 1 A = 180 mm
B = 270 mm
C = 230 mm

Typ 2 A = 180 mm
B = 300 mm
C = 130 mm

Polygonschächte verschiedener Grössen kurzfristig lieferbar



Escher Wyss, Aktiengesellschaft
Postfach, Abteilung Gussverkauf
8023 Zürich, Telefon (01) 44 44 51

ESCHER WYSS Zürich