

Objektyp: **Advertising**

Zeitschrift: **Vermessung, Photogrammetrie, Kulturtechnik : VPK =
Mensuration, photogrammétrie, génie rural**

Band (Jahr): **74 (1976)**

Heft 9

PDF erstellt am: **20.09.2024**

Nutzungsbedingungen

Die ETH-Bibliothek ist Anbieterin der digitalisierten Zeitschriften. Sie besitzt keine Urheberrechte an den Inhalten der Zeitschriften. Die Rechte liegen in der Regel bei den Herausgebern. Die auf der Plattform e-periodica veröffentlichten Dokumente stehen für nicht-kommerzielle Zwecke in Lehre und Forschung sowie für die private Nutzung frei zur Verfügung. Einzelne Dateien oder Ausdrucke aus diesem Angebot können zusammen mit diesen Nutzungsbedingungen und den korrekten Herkunftsbezeichnungen weitergegeben werden. Das Veröffentlichen von Bildern in Print- und Online-Publikationen ist nur mit vorheriger Genehmigung der Rechteinhaber erlaubt. Die systematische Speicherung von Teilen des elektronischen Angebots auf anderen Servern bedarf ebenfalls des schriftlichen Einverständnisses der Rechteinhaber.

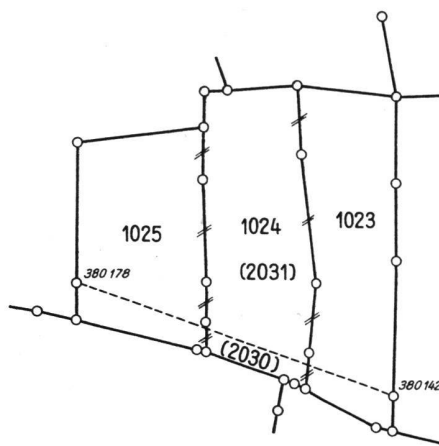
Haftungsausschluss

Alle Angaben erfolgen ohne Gewähr für Vollständigkeit oder Richtigkeit. Es wird keine Haftung übernommen für Schäden durch die Verwendung von Informationen aus diesem Online-Angebot oder durch das Fehlen von Informationen. Dies gilt auch für Inhalte Dritter, die über dieses Angebot zugänglich sind.

Praktisches Beispiel

```

XQT ABS
DIGITAL-NACHFUEHRUNGSSYSTEM -- BEREIT
>NEUMUT/MUT1/NORMAL//PARZELLIERUNG
                                PARZ. 2030,2031/<
SIE BEARBEITEN DIE MUTATION    MUT1
  PARZELLIERUNG PARZ. 2030,2031
  TYP: 1          STATUS: 0000000000
>DEFPER/1023,1024,1025/<
>ENDPER/<
DIE MUTATION    MUT1 ENTHAELT DIE
                FOLGENDEN PARZELLEN
                1023
                1024
                1025
IST DER MUTATIONSPERIMETER IN ORDNUNG
  JA ODER NEIN
>JA
>VERPAR/1023,1024,1025/*1/<
  1023 + 1024 --< 1023
  1023 + 1025 --< 1
>TEIPAR/*1/2030,2031/380178,380142/<
>ENDPAR/<
  PARZELLEN I. O.
>ENDPKT/<
  PUNKTE IN ORDNUNG
  GEOMETRIE OK
>MUTTAB/F=A/<
    
```



MUTATIONSTABELLE DER MUTATION MUT1

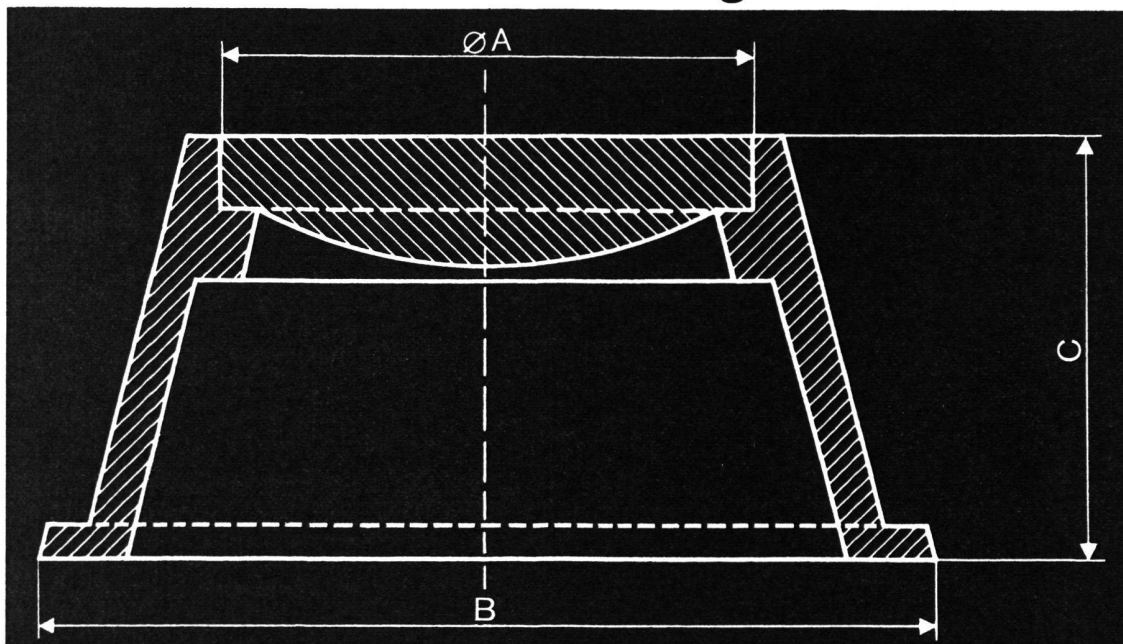
NEUE PARZ. NR/FL	ALTE	PARZ.	NR/FL	
	1023	1024	1025	
	246	249	223	M2
2030				
76	24	20	33	M2
2031				
643	223	230	190	M2

DIFFERENZEN DURCH RUNDUNG AUF M2

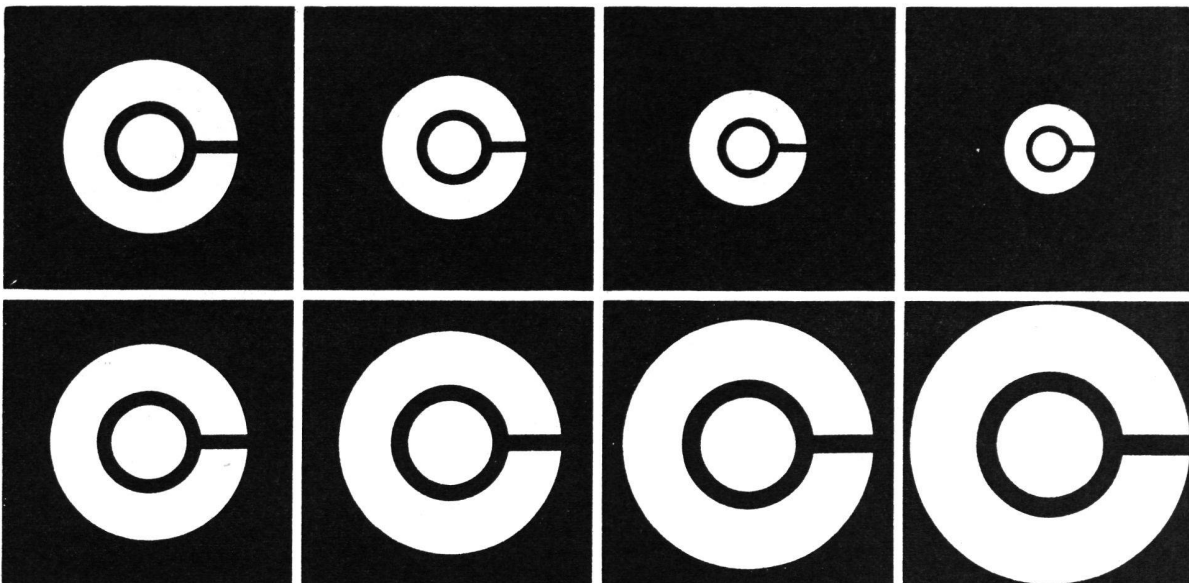
Digital AG, Postfach 155, 8050 Zürich

- Typ 1 A = 180 mm
- B = 270 mm
- C = 230 mm
- Typ 2 A = 180 mm
- B = 300 mm
- C = 130 mm

Polygonschächte verschiedener Grössen kurzfristig lieferbar



ESCHER WYSS Zürich



Die führende Spezialfirma für Planreproduktionen seit 1928.

Grossformat-Vergrösserungen, Verkleinerungen, Planzusammensetzungen. Druck ein- und mehrfarbig von Plänen in Kleinauflage bis Format 93×132 cm.

Spezialität: Leitungskataster-Plangrundlage auf jedes Material. Entzerren und Umkopieren alter Pläne auf masshaltige Mattfilme.

E. COLLILOUD+CO

Repro-Anstalt
Techn. Papiere + Zeichenfilme

3000 BERN

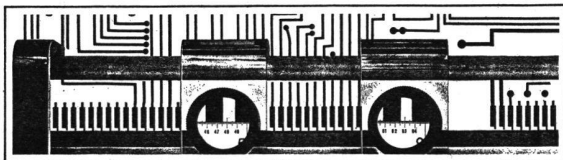
Weissensteinstrasse 87
Telefon 031/45 32 60

foto+plan

DIE NEUE PRÄZISION

Vermessungs-Grundbuchoriginale, gedruckte Schaltungen (auf Glasplatten), fotomechanische Planreproduktionen, Grossformatvergrösserungen (130 x 185 cm an einem Stück), Verkleinerungen und Planzusammensetzungen stellen höchste Ansprüche an die Reproduktionsfotografie.

Mit unserer neusten Einrichtung, der ersten «KLIMSCH» Brückenkamera in der Schweiz, mit einer Einstellgenauigkeit von 1/100 mm, können wir Ihnen eine grösstmögliche neue Präzision für Ihre Fotoreproduktionen gewährleisten.



Ihr Spezialist für alle fotomechanischen Arbeiten

- Verkleinerungen
- Vergrösserungen
- Kontakkopien
- Direktpositiv
- Umkehrungen
- Additionskopien
- Planmontagen
- Blasskopien
- Gravurfolienkopien

Lichtpausen Plandruck Reproduktions- Offsetdruck Xerox Planver-
fotografie fotografie kleinerungen

Badenerstrasse 617 / Ecke Buckhauserstrasse
8048 Zürich-Altstetten Tel. 01 541377

foto+plan



TRIOPAN-Faltsignale für Vermessungs- oder Bauingenieure werden als die schnellsten und wirksamsten Signale für vorübergehende Signalisation und raschen Einsatz angesehen. Diese sind erhältlich in den Grössen von 60, 70, 90 und 110 cm Schenkel-länge des roten Dreiecks. Die Ausführung aus wetter-festem Kunstfasergewebe, kälte- und wärme-fest, rost-geschützten Stativen, selbstöffnende Konstruktion, kleiner Platzbedarf in geschlossenem Zustand zeichnen die TRIOPAN-Faltsignale aus. Haben Sie Probleme, wenden Sie sich an uns. Wir freuen uns, Ihnen diese zu lösen.



TRIOPAN Rorschach Josef Butz, Sicherheit im Strassenverkehr, 9400 Rorschach, Telefon (071) 41 42 72 / 41 32 77

digital ag

Service-Büro für EDV-Dienstleistungen

im Vermessungswesen
bei Güterzusammenlegungen
bei Strassenprojektierungen
bei Bauadministration
für automatisches Zeichnen

Elektronische Datenverarbeitung
im Bau- und Vermessungswesen

8050 Zürich, Postfach 155
Baumackerstrasse 24
Telefon (01) 46 77 60

NEU

Beratung bei Organisationsfragen
und Software-Entwicklung

Ihr Spezialist für alle photomechanischen Arbeiten



**Verkleinerungen
Vergrößerungen
Kontakkopien
Umkehrungen
Additionskopien**

auf Polyestermaterial oder billigeren Azetatfilm; Dokumentenpapier oder masshaltige Spezialpapiere in jeder Grösse, positiv oder negativ

Planmontagen

Negativ oder positiv
Anzahl unbeschränkt

Neu

Zweifarbige Cronaflex-Fotofilme (z. B. Sit. schwarz, Topographie braun)

Blasskopien

auf Cronaflex- oder Copyline-Polyester-filme (speziell für neue Leitungskataster, Zivilschutzpläne usw.)

Plan- und Offsetdrucke

ein- oder mehrfarbig, auf Papier, Paus-papier oder Zeichenfilm, bis zur Grösse von 140 x 350 cm bzw. 100 x 140 cm

Aerni-Leuch AG Bern

Reproduktionsanstalt
Fabrik technischer Papiere

Zieglerstrasse 34, 3000 Bern 14
Telefon (031) 53 93 81





SCHWEIZ. LICHTPAUSANSTALTEN AG

8001 Zürich
Weinbergstrasse 22
Telefon 01/34 96 28

LICHTPAUSEN
PLANDRUCK
REPRO-FOTO
OFFSETDRUCK
TECHN. PAPIERE

FÜHRENDES FACHGESCHÄFT FÜR VERMESSUNGSTECHNISCHE REPRO-ARBEITEN

AGFA-GEVAERT

Neu! HD 1p und HDU 1p

Copyline «High Definition» Polyester-Filme:

- grosser Belichtungs- und Entwicklungsspielraum
- sehr hohes Auflösungsvermögen
- extrem gute Randschärfe

- Lith und Line entwickelbar
- maschinenfest, äusserst masshaltig

AGFA-GEVAERT AG/SA
8600 Dübendorf
Tel. 01/821 02 40



Vermarktungsarbeiten

übernimmt und erledigt

- genau
- prompt
- zuverlässig
- nach Instruktion GBV

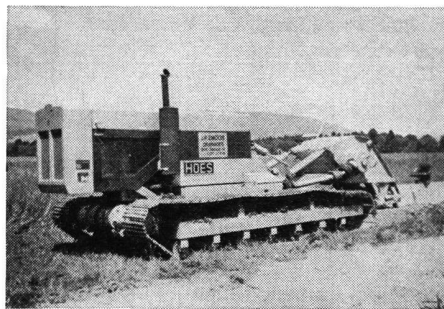
für Geometerbüros und Vermessungsämter in der deutschsprachigen Schweiz

Josef Lehmann, Vermarktungsunternehmer
9555 Tobel TG, Telefon (073) 45 12 19

Vermarktungsarbeiten

auch kleinere Aufträge, übernimmt laufend

Theo Iten, Burgstr. 57, 8610 Uster
Telefon (01) 87 07 52



Jean-Pierre Zmoos

2093 Brot-Dessus NE

Téléphone
(039) 37 16 85
et 37 17 17

Entreprise spécialisée pour les travaux de drainage au moyen de machines modernes. Exécution soignée et avantageuse. Spécialisiertes Unternehmen für Drainagearbeiten mit modernen Maschinen. Sorgfältige und vorteilhafte Ausführung.



Wir liefern:

Granit-Marchsteine
Polygon-Steine
Triangulations-Steine (sämtlicher Grössen)

Eigener Steinbruchbetrieb
Eigene Verarbeitungswerk

GRANITECH AG MÜNSINGEN
Brückreutiweg 108 3110 Münsingen Telefon 031 92 45 45

Géomètre-technicien ETS

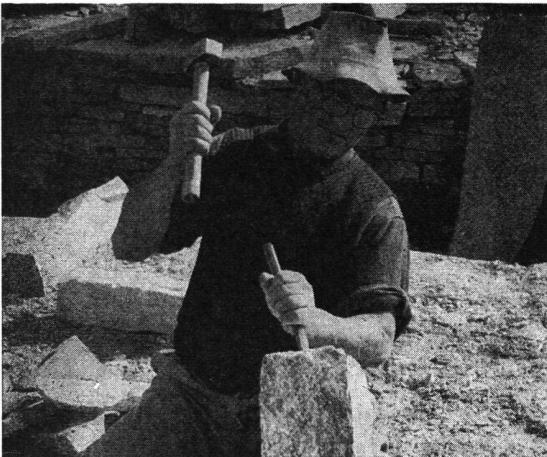
26 ans, marié, cherche place en Suisse romande. Offres sous chiffre VB 907 à Cicero-Verlag AG, Stauffacherstrasse 5, 8021 Zürich.

Wir konservieren Ihre alten Grundbuchpläne

Durch das Kaschieren von alten Grundbuchplänen auf ein polyesterverstärktes Trägermaterial kann die Lebensdauer Ihrer alten Grundbuchpläne entscheidend verlängert werden. Eine grosse Anzahl von alten Grundbuchplänen konnten bis heute durch unsere Kaschiermethode vor dem weiteren Zerfall gerettet werden.

Bitte rufen Sie uns an. Wir besuchen und beraten Sie gerne.

Firma Rudolf **Elsaesser**, Fabrikation kartographischer Papiere, **3422 Kirchberg BE**.
Telefon 034 / 45 12 53



Granitmarksteine

Alle Natursteine für — Strassenbau
— Hochbau
— Gartenbau

Eckardt Natursteine AG

8008 Zürich 6604 Locarno
Seefeldstrasse 198 Via in Selva
Telefon (01) 55 08 60 Telefon (093) 31 39 52
Telex 57004

Grosses Lager in Zürich-Tiefenbrunnen
Agent pour la Suisse romande:

Ernest Graber

Ch. de Villardiez 42, 1009 Pully, tél. (021) 28 85 65

coradi

Rümlangerstrasse 91a, 8052 Zürich
Telefon (01) 50 27 70

Wir sind ein kleineres Fabrikationsunternehmen für feinmechanische und elektronische Geräte der graphischen Datenverarbeitung mit internationaler Tätigkeit.

Wir suchen zur tatkräftigen und nach einer Einführungszeit sehr selbständigen technisch-kommerziellen Beratung einer anspruchsvollen Kundschaft einen Mitarbeiter unseres Verkaufsleiters als

Verkaufsingenieur

Unsere Produkte sind rechnergesteuerte Präzisionsmaschinen und digitale Koordinationsmessgeräte.

Inseraten-Kennnummer 861

Wir erwarten von unserem neuen Mitarbeiter:

- eine fundierte technische Ausbildung in Digital-elektronik, Präzisionsmaschinenbau oder im Vermessungswesen;
- mehrere Jahre Ingenieur- und/oder Verkaufserfahrung;
- Gewandtheit im mündlichen und schriftlichen Verkehr mit einer internationalen Kundschaft, speziell in englischer Sprache;
- Freude an einer vielseitigen Tätigkeit und Bereitschaft zu gutem Teamwork.

Wir bieten Ihnen:

- eine sehr vielseitige und selbständige Aufgabe in einem schon gut erschlossenen, aber noch merklich zu erweiternden Markt;
- angenehmes Verhältnis von Auslandsreisen und Messebesuchen zu interner Tätigkeit;
- gründliche Einarbeitung in die Probleme der graphischen Datenverarbeitung.

Interessenten bitten wir, eine Bewerbung mit Lebenslauf, Zeugniskopien und handschriftlichem Brief dem unterzeichneten Personalberater einzureichen. Auf telefonische Anfrage erteilt er Ihnen auch gerne diskret und unverbindlich weitere Auskünfte.

Dr. A. Gaugler, Alfred-Escher-Strasse 26 **8002 Zürich**
Telefon (01) 36 16 36, Montag bis Freitag 11 bis 12 und 16 bis 18 Uhr

Gesucht

Geometer-Techniker HTL

oder

Vermessungstechniker FA

Arbeitsgebiete: Neuvermessung, Nachführung, Spezialvermessungen.

Wir bieten:

- Interessante, selbständige Tätigkeit
- Moderne Ausrüstung
- Individuelle Arbeitszeit
- Leistungslohn

Wir erwarten:

- Einsatzbereitschaft
- Erfahrung in Neuvermessung und Nachführung
- Selbständigkeit
- EDV-Kenntnisse

Richten Sie Ihre Offerten unter Chiffre VE 908 an Cicero-Verlag AG, Stauffacherstrasse 5, 8021 Zürich.



Kanton Thurgau

Vermessungsamt

Als Stellvertreter des Kantonsgeometers sowie zur Mitarbeit bei der kantonalen Vermessungsaufsicht und der Erhaltung der Triangulation IV. Ordnung suchen wir einen

dipl. Kultur- oder Vermessungsingenieur mit Geometerpatent

Wenn Sie Interesse an einer abwechslungsreichen Tätigkeit auf verschiedensten Gebieten des Vermessungswesens haben und ein angenehmes Arbeitsklima schätzen, setzen Sie sich bitte mit uns in Verbindung.

Besoldung: Gemäss kantonomer Besoldungsverordnung. Gute Sozialleistungen.

Arbeitsort: Neues Verwaltungsgebäude, Promenade, 8500 Frauenfeld.

Stellenantritt: 3. 1. 1977 oder nach Vereinbarung.

Auskunft: Beim Kantonsgeometer (Tel. 054 / 7 91 11, intern 414).

Bewerbung: Mit den üblichen Unterlagen bis 30. 9. 1976 an das Personalamt des Kantons Thurgau, 8500 Frauenfeld.

Die interessante Stelle für Sie!

Dipl. Kulturingenieur ETH / SIA

mit mehrjähriger Praxis in Vermessung, Meliorationen und Gewässerschutz/Wasserbau sucht nach Vereinbarung neue Stelle in Ingenieurbüro oder Verwaltung. Chiffre VE 909 an Cicero-Verlag AG, Postfach, 8021 Zürich.

Geometer HTL

mit guten EDV-Kenntnissen und Erfahrung mit verschiedenen Ausgleichsmethoden sucht auf Herbst 1976 eine Stelle.

Offerten unter Chiffre VB 906 an Cicero-Verlag AG, Stauffacherstrasse 5, 8021 Zürich.

triacca^{SA}

GRANITSTEINBRÜCHE
CH-6799 PERSONICO
Tel. 092 72 24 52

MARKSTEINE BORNES

Terminplan:

1. Datum der Herausgabe:
1. Montag des Monats

Redaktion:

Chefredaktion:
Prof. R. Conzett, Institut für Geodäsie und Photogrammetrie ETH Hönggerberg, 8093 Zürich
für Vermessung:
Prof. A. Miserez, Institut de Géodésie et Mensuration EPF Lausanne, 33, avenue de Cour, 1007 Lausanne
für Photogrammetrie:
Chr. Eidenbenz, dipl. Ing., Eidgenössische Landestopographie, 3084 Wabern für Kulturtechnik:
H. Braschler, dipl. Ing. ETH, ehem. Chef des Meliorations- und Vermessungsamtes St. Gallen, Myrtenstrasse 8, 9010 St. Gallen für Planung:
G. Wyssling, dipl. Ing., Rüeeggisingerstrasse 29, 6020 Emmenbrücke für Mitteilungen:
F. Brandenberger, dipl. Ing.,
Adresse für Zuschriften: Institut für Geodäsie und Photogrammetrie ETH Hönggerberg, 8093 Zürich

2. Redaktionsschluss:

Am 1. des vorhergehenden Monats, Vereinsnachrichten und kleine Mitteilungen bis zum 10. des Monats.

Insertatenannahme und Auskünfte:

Schweizerische Zeitschrift für Vermessung, Cicero-Verlag AG, Stauffacherstr. 5, Postadresse Postfach, 8021 Zürich, Telefon (01) 39 97 00
Schluss der Insertatenannahme am 10. des vorhergehenden Monats
Kleiner Stellenanzeiger bis Mitte des Monats

Insertionspreis für Kleinanzeigen:

Fr. 2.20 die einspaltige Millimeterzeile, 81 mm breit
Bei Wiederholungen Rabatt (3×5 %, 6×10 %)

Abonnementverwaltung:

Schweizerische Zeitschrift für Vermessung, Cicero-Verlag AG, Stauffacherstr. 5, Postadresse Postfach, 8021 Zürich, Telefon (01) 39 97 00
Abonnementspreise:
Schweiz Fr. 65.—
Ausland Fr. 75.—

Druck und Expedition:

Druck: Offset-Haus AG, Hallwylstr. 29, 8004 Zürich, Postfach, 8021 Zürich, Telefon (01) 39 86 00