

Objekttyp: **Advertising**

Zeitschrift: **Vermessung, Photogrammetrie, Kulturtechnik : VPK =
Mensuration, photogrammétrie, génie rural**

Band (Jahr): **74 (1976)**

Heft 7

PDF erstellt am: **22.09.2024**

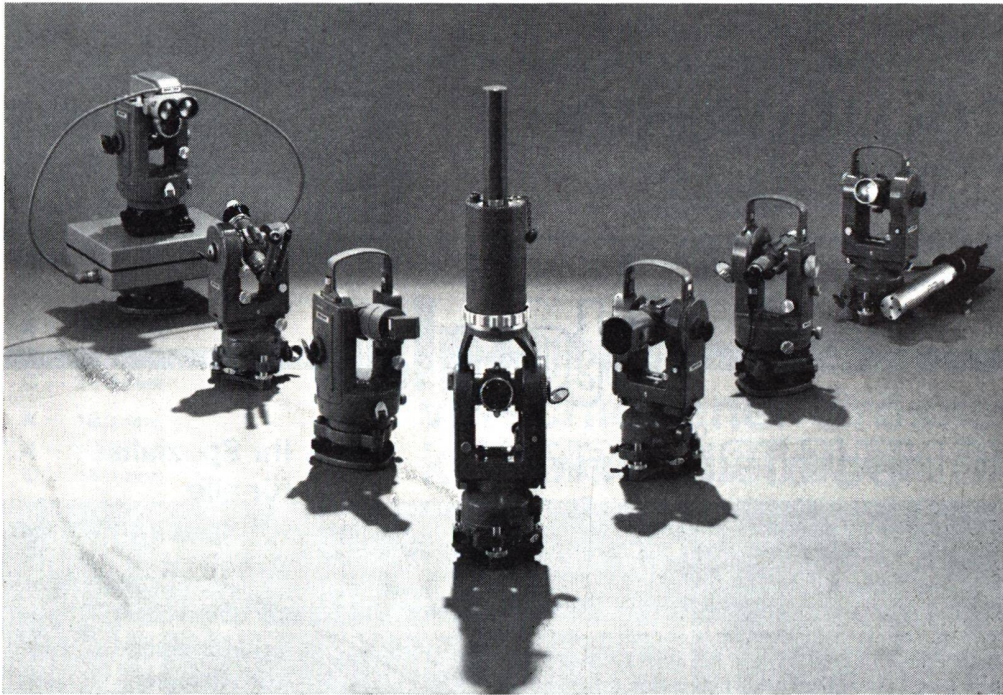
Nutzungsbedingungen

Die ETH-Bibliothek ist Anbieterin der digitalisierten Zeitschriften. Sie besitzt keine Urheberrechte an den Inhalten der Zeitschriften. Die Rechte liegen in der Regel bei den Herausgebern. Die auf der Plattform e-periodica veröffentlichten Dokumente stehen für nicht-kommerzielle Zwecke in Lehre und Forschung sowie für die private Nutzung frei zur Verfügung. Einzelne Dateien oder Ausdrucke aus diesem Angebot können zusammen mit diesen Nutzungsbedingungen und den korrekten Herkunftsbezeichnungen weitergegeben werden. Das Veröffentlichen von Bildern in Print- und Online-Publikationen ist nur mit vorheriger Genehmigung der Rechteinhaber erlaubt. Die systematische Speicherung von Teilen des elektronischen Angebots auf anderen Servern bedarf ebenfalls des schriftlichen Einverständnisses der Rechteinhaber.

Haftungsausschluss

Alle Angaben erfolgen ohne Gewähr für Vollständigkeit oder Richtigkeit. Es wird keine Haftung übernommen für Schäden durch die Verwendung von Informationen aus diesem Online-Angebot oder durch das Fehlen von Informationen. Dies gilt auch für Inhalte Dritter, die über dieses Angebot zugänglich sind.

Universell mit dem Wild-System.



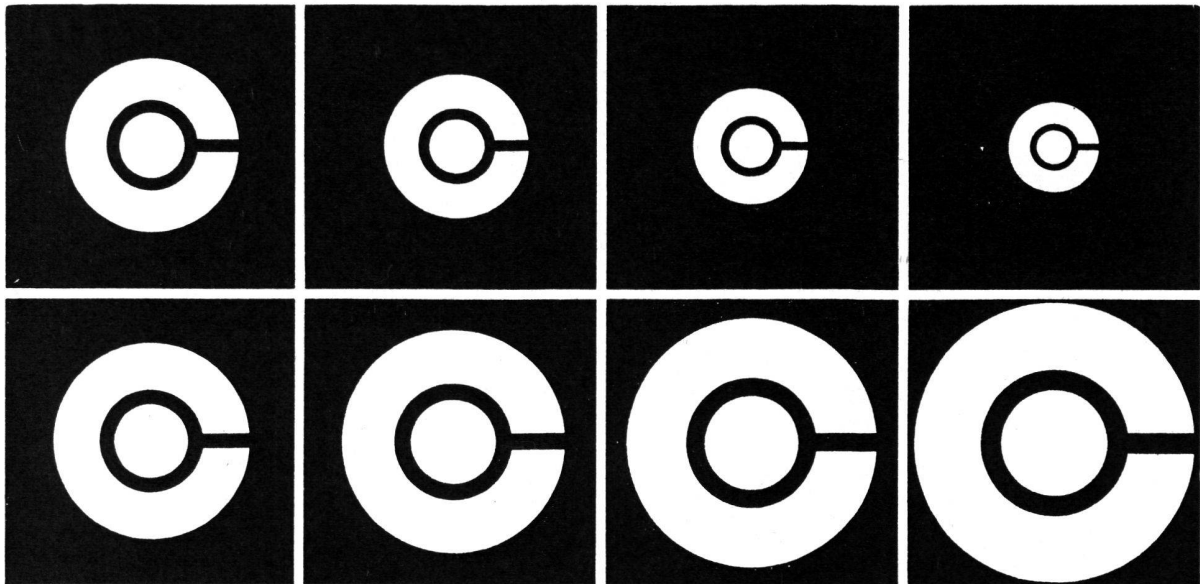
Es löst rationell viele Probleme.

Auch Spezialaufgaben erfordern rationale Verfahren. Dazu haben wir ein universelles Instrumenten-System entwickelt. Wer ein Instrument mit dem Schweizer Markenzeichen WILD HEERBRUGG besitzt, der kann **Spezialaufgaben ohne den Einsatz teurer Spezialinstrumente lösen** und doch moderne Technologie nutzen: Mit dem Laserokular Wild GLO den Laser als scharfen Leitstrahl, mit dem Wild-DISTOMAT die Infrarotwelle zur raschen Distanzmessung, den Aufsatz-

kreisels GAK zur unabhängigen Orientierung nach Geographisch-Nord, das Planplattenmikrometer für Präzisions-nivellements, das Autokollimationsokular zum Ausrichten von Maschinenteilen, zahlreiche Wechselokulare verschiedener Vergrößerung sowie Prismen für spezifische Aufgaben. Wie einfach all diese Zusatzausrüstungen mit den Standard-Theodoliten von Wild Heerbrugg kombiniert werden können, sehen Sie hier. Das ist praktisch und löst rationell viele Probleme. Verlangen Sie Prospekt G 1 906.

Wild Heerbrugg AG
CH-9435 Heerbrugg/Schweiz

WILD
HEERBRUGG



Die führende Spezialfirma für Planreproduktionen seit 1928.

Grossformat-Vergrößerungen, Verkleinerungen, Planzusammensetzungen. Druck ein- und mehrfarbig von Plänen in Kleinauflage bis Format 93×132 cm.

Spezialität: Leitungskataster-Plangrundlage auf jedes Material. Entzerren und Umkopieren alter Pläne auf masshaltige Mattfilme.

E. COLLIOD+CO

Repro-Anstalt
Techn. Papiere + Zeichenfilme

3000 BERN

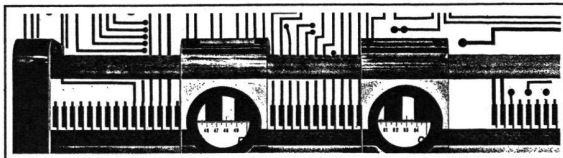
Weissensteinstrasse 87
Telefon 031/45 32 60

foto+plan

DIE NEUE PRÄZISION

Vermessungs-Grundbuchoriginale, gedruckte Schaltungen (auf Glasplatten), fotomechanische Planreproduktionen, Grossformatvergrößerungen (130 x 185 cm an einem Stück), Verkleinerungen und Planzusammensetzungen stellen höchste Ansprüche an die Reproduktionsfotografie.

Mit unserer neusten Einrichtung, der ersten «KLIMSCH» Brückenkamera in der Schweiz, mit einer Einstellgenauigkeit von 1/100 mm, können wir Ihnen eine grösstmögliche neue Präzision für Ihre Fotoreproduktionen gewährleisten.



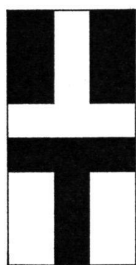
**Ihr Spezialist
für alle
fotomechanischen
Arbeiten**

Verkleinerungen
Vergrößerungen
Kontakkopien
Direktpositiv
Umkehrungen
Additionskopien
Planmontagen
Blasskopien
Gravurfolienkopien

**Lichtpausen Plandruck Reproduktions- Offsetdruck Xerox Planver-
fotografie kleinerungen**

Badenerstrasse 617/ Ecke Buckhauserstrasse
8048 Zürich-Altstetten Tel. 01 54 13 77

foto+plan



Eduard Truninger AG

Telefon (01) 23 16 40
Uraniastrasse 9
8001 Zürich

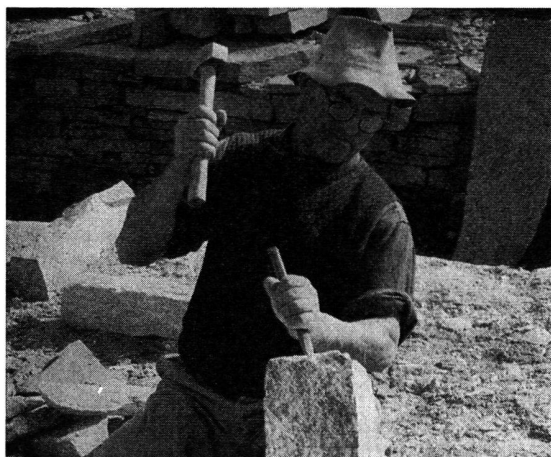
Reproduktion
von Grundbuchplänen

Lichtpausen

Plandruck

Xeroxkopien
von Plänen 1:1 und red.

Offsetdruck



Granitmarksteine

Alle Natursteine für — Strassenbau
— Hochbau
— Gartenbau

Eckardt Natursteine AG

8008 Zürich 6604 Locarno
Seefeldstrasse 198 Via in Selva
Telefon (01) 55 08 60 Telefon (093) 31 39 52
Telex 57004

Grosses Lager in Zürich-Tiefenbrunnen
Agent pour la Suisse romande:

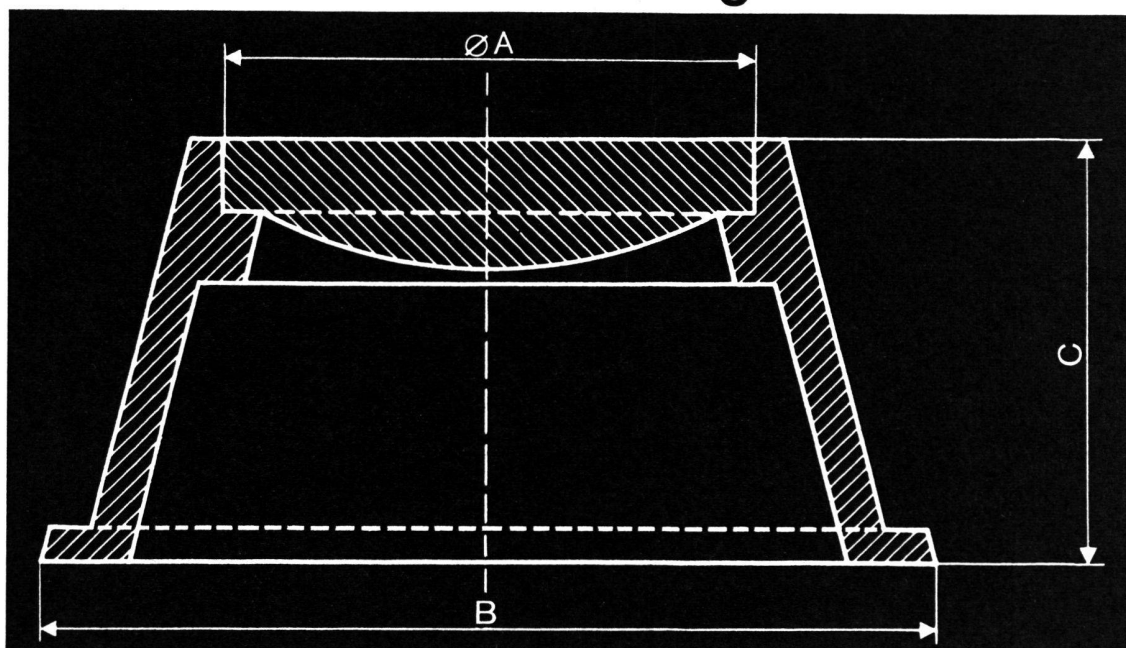
Ernest Graber

Ch. de Villardiez 42, 1009 Pully, tél. (021) 28 85 65

Typ 1 A = 180 mm
B = 270 mm
C = 230 mm

Typ 2 A = 180 mm
B = 300 mm
C = 130 mm

Polygonschächte verschiedener Grössen kurzfristig lieferbar



ESCHER WYSS Zürich