

Objektyp: **Advertising**

Zeitschrift: **Vermessung, Photogrammetrie, Kulturtechnik : VPK =
Mensuration, photogrammétrie, génie rural**

Band (Jahr): **74 (1976)**

Heft 5

PDF erstellt am: **22.09.2024**

Nutzungsbedingungen

Die ETH-Bibliothek ist Anbieterin der digitalisierten Zeitschriften. Sie besitzt keine Urheberrechte an den Inhalten der Zeitschriften. Die Rechte liegen in der Regel bei den Herausgebern. Die auf der Plattform e-periodica veröffentlichten Dokumente stehen für nicht-kommerzielle Zwecke in Lehre und Forschung sowie für die private Nutzung frei zur Verfügung. Einzelne Dateien oder Ausdrucke aus diesem Angebot können zusammen mit diesen Nutzungsbedingungen und den korrekten Herkunftsbezeichnungen weitergegeben werden. Das Veröffentlichen von Bildern in Print- und Online-Publikationen ist nur mit vorheriger Genehmigung der Rechteinhaber erlaubt. Die systematische Speicherung von Teilen des elektronischen Angebots auf anderen Servern bedarf ebenfalls des schriftlichen Einverständnisses der Rechteinhaber.

Haftungsausschluss

Alle Angaben erfolgen ohne Gewähr für Vollständigkeit oder Richtigkeit. Es wird keine Haftung übernommen für Schäden durch die Verwendung von Informationen aus diesem Online-Angebot oder durch das Fehlen von Informationen. Dies gilt auch für Inhalte Dritter, die über dieses Angebot zugänglich sind.

Ein Dienst der *ETH-Bibliothek*
ETH Zürich, Rämistrasse 101, 8092 Zürich, Schweiz, www.library.ethz.ch

<http://www.e-periodica.ch>

+ Mensuration
Photogrammétrie
Génie rural

Vermessung
Photogrammetrie
Kulturtechnik

5-76

Mai 1976
Mai 1976

74. Jahrgang
74e année

Wild hat viele gute Nivelliere.



Für Sie das beste.

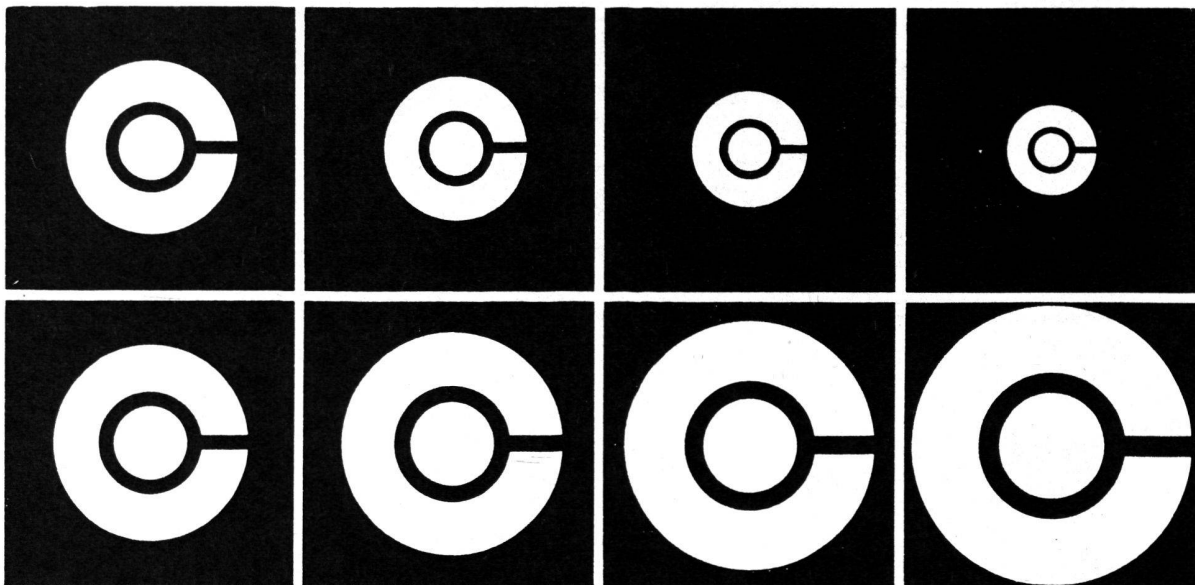
Sieben verschiedene Nivelliere finden Sie in unserem Programm. Da gilt es abzuwägen. Das eine ist für einfache Höhenbestimmungen konstruiert – das andere ist hochpräzise, weil es zur Ermittlung von Hebungen, Senkungen und Deformationen eingesetzt wird. Und dazwischen gibt es fünf weitere Modelle.

In diesem großen Sortiment ist das geeignete Instrument für jeden Arbeitsbereich rasch gefunden: Sei es in der Gruppe der Automatischen

Nivelliere mit mehr Komfort (NAK0, NAK1, NA2) oder unter den bewährten Libellen-Nivellieren (NK05, N10, N2, N3). Viele dieser Instrumente gibt es auch mit Horizontalkreis zur Messung von Winkeln. **Denn auf eine wirtschaftliche Lösung kommt es an.** Für Spezialaufgaben stehen Zusatzausrüstungen zur Verfügung. Welches Modell dieses Qualitäts-Sortiments aus der Schweiz ist für Sie das beste? Im Prospekt G 1 906 finden Sie es.

Wild Heerbrugg AG
CH-9435 Heerbrugg/Schweiz

**WILD
HEERBRUGG**



Die führende Spezialfirma für Planreproduktionen seit 1928.

Grossformat-Vergrösserungen, Verkleinerungen, Planzusammensetzungen. Druck ein- und mehrfarbig von Plänen in Kleinauflage bis Format 93×132 cm.

Spezialität: Leitungskataster-Plangrundlage auf jedes Material. Entzerren und Umkopieren alter Pläne auf masshaltige Mattfilme.

E. COLLIOD+CO

Repro-Anstalt
Techn. Papiere + Zeichenfilme

3000 BERN

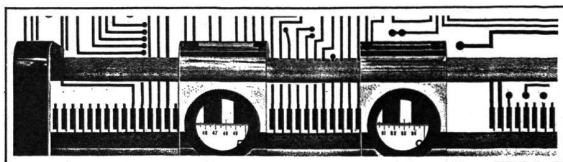
Weissensteinstrasse 87
Telefon 031/45 32 60

foto+plan

DIE NEUE PRÄZISION

Vermessungs-Grundbuchoriginale, gedruckte Schaltungen (auf Glasplatten), fotomechanische Planreproduktionen, Grossformatvergrösserungen (130 x 185 cm an einem Stück), Verkleinerungen und Planzusammensetzungen stellen höchste Ansprüche an die Reproduktionsfotografie.

Mit unserer neusten Einrichtung, der ersten «KLIMSCH» Brückenkamera in der Schweiz, mit einer Einstellgenauigkeit von 1/100 mm, können wir Ihnen eine grösstmögliche neue Präzision für Ihre Fotoreproduktionen gewährleisten.



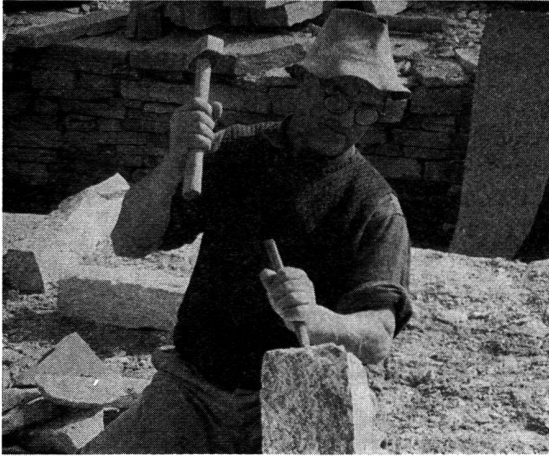
Ihr Spezialist für alle fotomechanischen Arbeiten

- Verkleinerungen
- Vergrösserungen
- Kontakkopien
- Direktpositiv
- Umkehrungen
- Additionskopien
- Planmontagen
- Blasskopien
- Gravurfolienkopien

Lichtpausen Plandruck Reproduktions- Offsetdruck Xerox Planverkleinerungen
fotografie

Badenerstrasse 617/ Ecke Buckhauserstrasse
8048 Zürich-Altstetten Tel. 01 54 13 77

foto+plan



Granitmarksteine

Alle Natursteine für — Strassenbau
 — Hochbau
 — Gartenbau

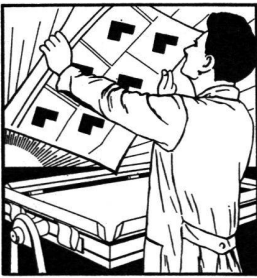
Eckardt Natursteine AG

8008 Zürich 6604 Locarno
 Seefeldstrasse 198 Via in Selva
 Telefon (01) 55 08 60 Telefon (093) 31 39 52
 Telex 57004

Grosses Lager in Zürich-Tiefenbrunnen
 Agent pour la Suisse romande:

Ernest Graber

Fleurettes 30, 1001 Lausanne, tél. (021) 26 23 17



SCHWEIZ. LICHTPAUSANSTALTEN AG

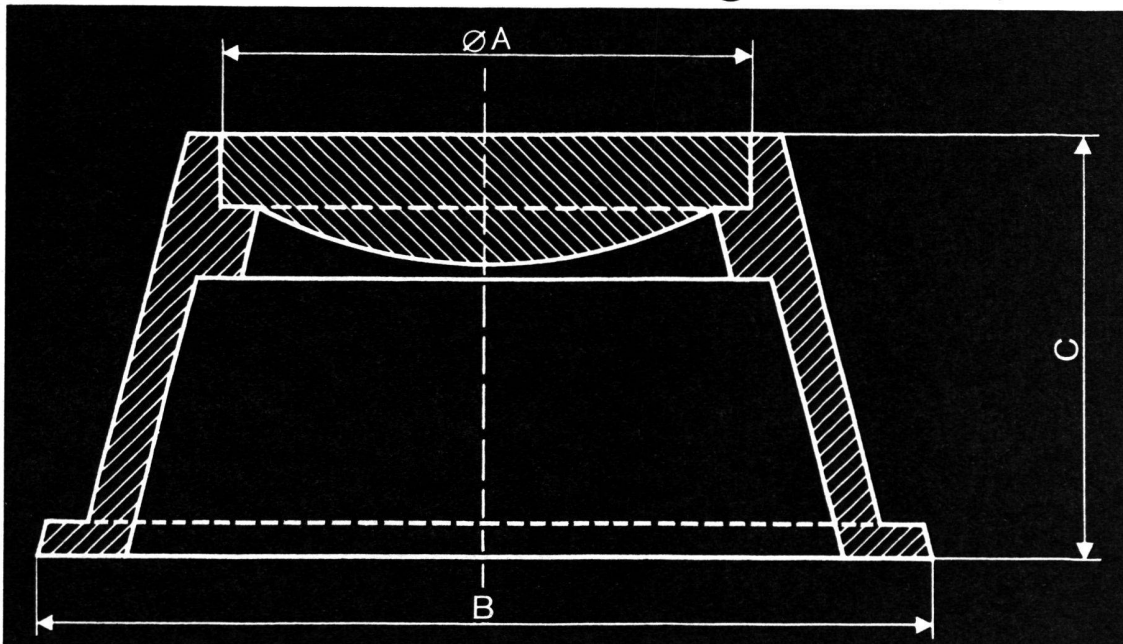
8001 Zürich
 Weinbergstrasse 22
 Telefon 01/34 96 28

LICHTPAUSEN
 PLANDRUCK
 REPRO-FOTO
 OFFSETDRUCK
 TECHN. PAPIERE

FÜHRENDES FACHGESCHÄFT FÜR VERMESSUNGSTECHNISCHE REPRO-ARBEITEN

Typ 1 A = 180 mm
 B = 270 mm
 C = 230 mm
 Typ 2 A = 180 mm
 B = 300 mm
 C = 130 mm

Polygonschächte verschiedener Grössen kurzfristig lieferbar



ESCHER WYSS Zürich