

Zeitschrift: Vermessung, Photogrammetrie, Kulturtechnik : VPK = Mensuration, photogrammétrie, génie rural

Herausgeber: Schweizerischer Verein für Vermessung und Kulturtechnik (SVVK) = Société suisse des mensurations et améliorations foncières (SSMAF)

Band: 99 (2001)

Heft: 4

Rubrik: Mitteilungen = Communications

Autor: [s.n.]

Nutzungsbedingungen

Die ETH-Bibliothek ist die Anbieterin der digitalisierten Zeitschriften auf E-Periodica. Sie besitzt keine Urheberrechte an den Zeitschriften und ist nicht verantwortlich für deren Inhalte. Die Rechte liegen in der Regel bei den Herausgebern beziehungsweise den externen Rechteinhabern. Das Veröffentlichen von Bildern in Print- und Online-Publikationen sowie auf Social Media-Kanälen oder Webseiten ist nur mit vorheriger Genehmigung der Rechteinhaber erlaubt. [Mehr erfahren](#)

Conditions d'utilisation

L'ETH Library est le fournisseur des revues numérisées. Elle ne détient aucun droit d'auteur sur les revues et n'est pas responsable de leur contenu. En règle générale, les droits sont détenus par les éditeurs ou les détenteurs de droits externes. La reproduction d'images dans des publications imprimées ou en ligne ainsi que sur des canaux de médias sociaux ou des sites web n'est autorisée qu'avec l'accord préalable des détenteurs des droits. [En savoir plus](#)

Terms of use

The ETH Library is the provider of the digitised journals. It does not own any copyrights to the journals and is not responsible for their content. The rights usually lie with the publishers or the external rights holders. Publishing images in print and online publications, as well as on social media channels or websites, is only permitted with the prior consent of the rights holders. [Find out more](#)

Download PDF: 01.05.2026

ETH-Bibliothek Zürich, E-Periodica, <https://www.e-periodica.ch>

Archäologen entdecken ein antikes Landmessergerät

Bei den Vorarbeiten für den Bau der künftigen Autobahn zwischen Amiens und St-Quentin stiessen Archäologen bei einer Probegrabung in der Gegend von Ennemain (Departement Somme) auf Spuren einer gallo-römischen Wohnsiedlung. Anschliessende Ausgrabungen in diesem Bereich förderten neben vielen Keramikscherben und zahlreichen römischen Münzen ein Depot mit verschiedenen Handwerksgeräten zu Tage. Unter den Fundstücken aus Eisen oder Bronze befand sich ein Landmessergerät. Die Funde konnten dem letzten Drittel des dritten Jahrhunderts n. Chr. zugeordnet werden.

Bei dem Vermessungsgerät handelt es sich offenbar um einen so genannten Winkelkopf. Ein solcher Geräte-Typ war für die Zeit um 270

n. Chr. bisher nicht bekannt. Dabei ist es durchaus möglich, dass das Fundstück schon vor der genannten Zeit länger in Gebrauch war. Der gut erhaltene Winkelkopf (s. Abb.) besteht aus Bronze und hat acht Schlitzpaare. Der äussere Durchmesser des Hohlzylinders beträgt 76 mm, die Gesamthöhe 185 mm. Die sauber gearbeiteten, nur 0,6 mm breiten 16 Sehschlitze sind verschieden lang (23 bis 37 mm). Es lassen sich damit vorgegebene Winkel von 90, 45 oder 22 1/2 Grad mittels Visieren durch die Schlitze abstecken. Experimentelle Absteckungen mit dem Fundstück ergaben trotz des geringen Gerätedurchmessers erstaunlich gute Ergebnisse. Dieser Winkelkopf konnte wohl nicht – wie die antike Groma – für grössere Vermessungsaufgaben eingesetzt worden sein. Vermutlich diente das Kleingerät zum Abstecken von runden oder polygonalen Anlagen bzw. anderen einfachen Bauwerken, vielleicht so wie es schon in Vitruvs Werk über die

Architektur aus dem 1. Jahrhundert v. Chr. dargestellt wird (De architectura libri decem, «Buch» I, Kap. 5 und 7).

Quelle:

G. Marchand; H. Petitot; L. Vidal: L'équerre d'arpenteur de l'Orme à Ennemain (Somme) In: Autour de la Dioptré d'Héron d'Alexandrie (Colloque de St-Etienne, juin 1999), St-Etienne, Univers., 2000.

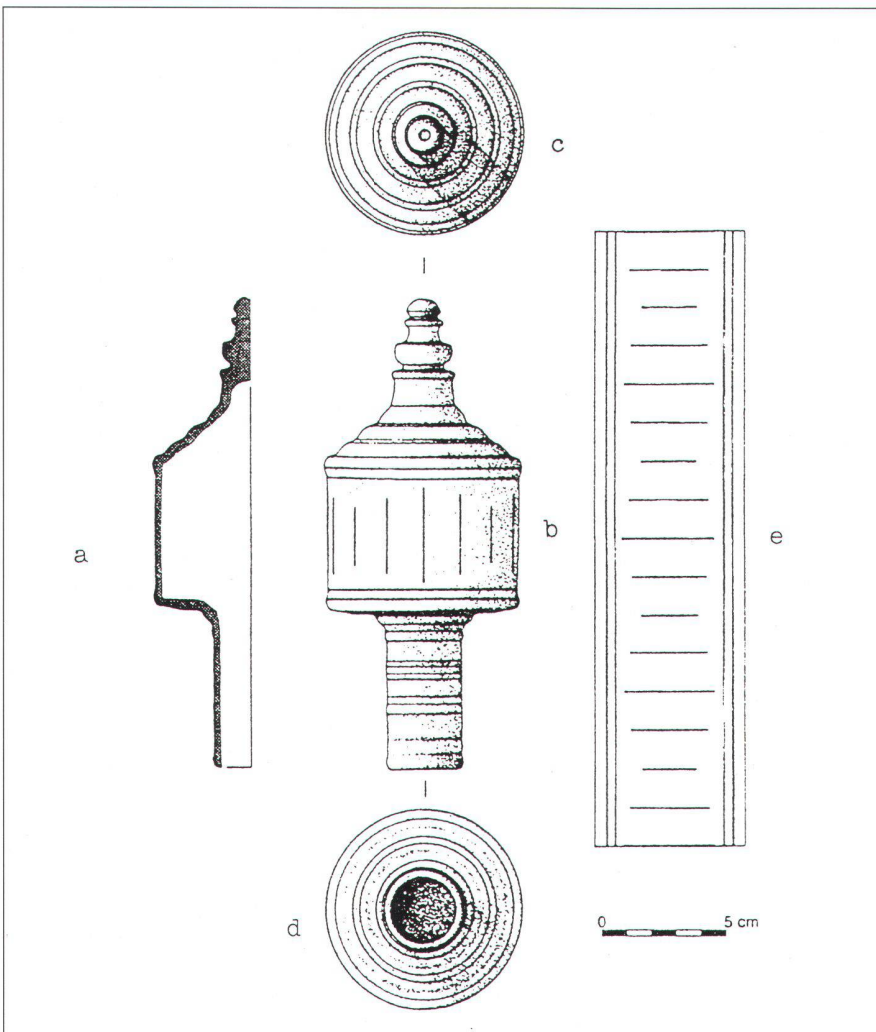
H. Minow

Förderkreis Vermessungstechnisches Museum e.V.

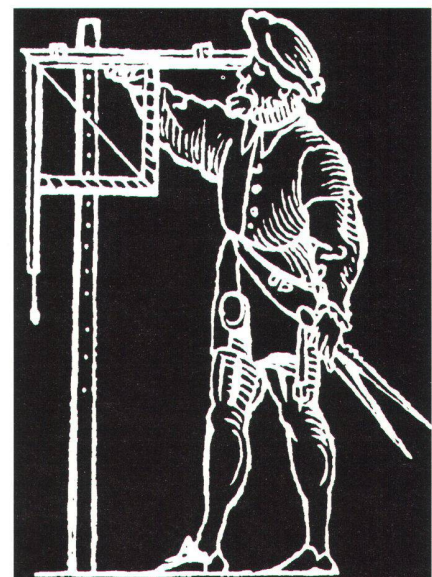
Der Förderkreis Vermessungstechnisches Museum e.V. ist eine gemeinnützige Einrichtung mit dem Ziel, die Geschichte des Vermessungswesens zu erforschen und sie der Fachwelt und der interessierten Öffentlichkeit darzustellen.

Aktivitäten des Förderkreises:

- fachliche Betreuung des Vermessungstechnischen Museums und der Spezial-Bibliothek
- Sammlung und Erhaltung von Instrumenten, Geräten, Karten und Dokumenten zur Geschichte der Vermessungstechnik
- alle drei Jahre Veranstaltung eines Symposiums zur Geschichte des Vermessungswesens
- Sammlung, Förderung und Herausgabe von vermessungsgeschichtlichen Publikationen



Das Landmessergerät (Winkelkopf): a Längsschnitt, b Gesamtansicht, c Sicht von oben, d Sicht von unten, e Abwicklung des Hauptteils (Zeichnung: B. Béthune).



Wie es zum Förderkreis kam:

1962
Ausstellung «Messungen über und unter Tage», zum 47. Deutschen Geodätentag des Deutschen Vereins für Vermessungswesen (DVW), gemeinsam mit dem Deutschen Markscheiderverein (DMV) im Stadthaus Dortmund

1969/70
Ausstellung «Praxis Geometriae», zur Jahreshauptversammlung des Verbandes Deutscher Vermessungsingenieure (VDV) im Stadthaus Dortmund und in der Stadtparkasse der Stadt Solingen

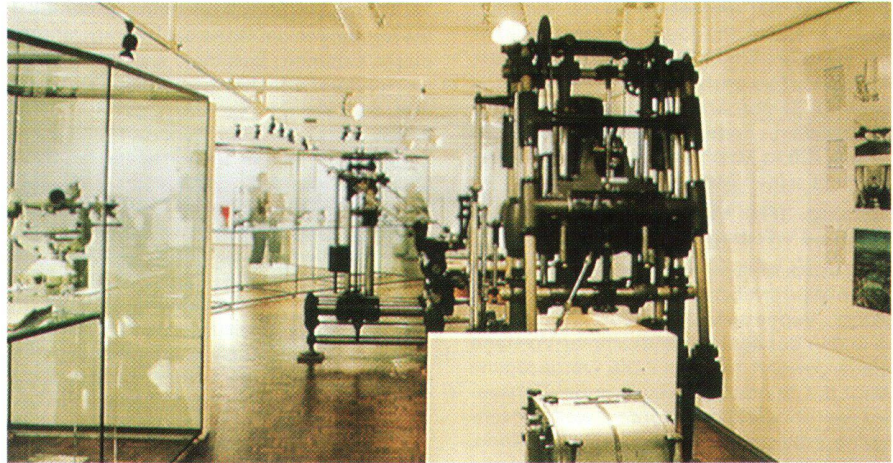
1971
Ausstellung «5000 Jahre Vermessungswesen» zum XIII. FIG-Kongress im Städtischen Museum Wiesbaden

1973
Ständige Ausstellung «5000 Jahre Vermessungswesen» im Museum am Westpark in Dortmund

1975
Gründung des Förderkreises Vermessungstechnisches Museum e.V. in Dortmund

1985
Eröffnung der Schausammlung im Museum für Kunst und Kulturgeschichte der Stadt Dortmund, Abt. Vermessungsgeschichte

2000
25-Jahr-Jubiläum der ständigen Ausstellung



Neugestaltete Abteilung «Vermessungsgeschichte» im Dortmunder Museum für Kunst und Kulturgeschichte.

- alte Fachbücher und Vermessungsanweisungen
- Fotos aus dem gesamten Vermessungswesen
- Plakate von Geodätentagen und dergleichen
- Land- und Seekarten aus allen Bereichen
- Vermessungsliteratur
- Druckplatten
- Vermessungsgeschichte, Museumshandbuch Teil 2
- Symposiumsbroschüren
- Schriftenreihe

Publikationen:

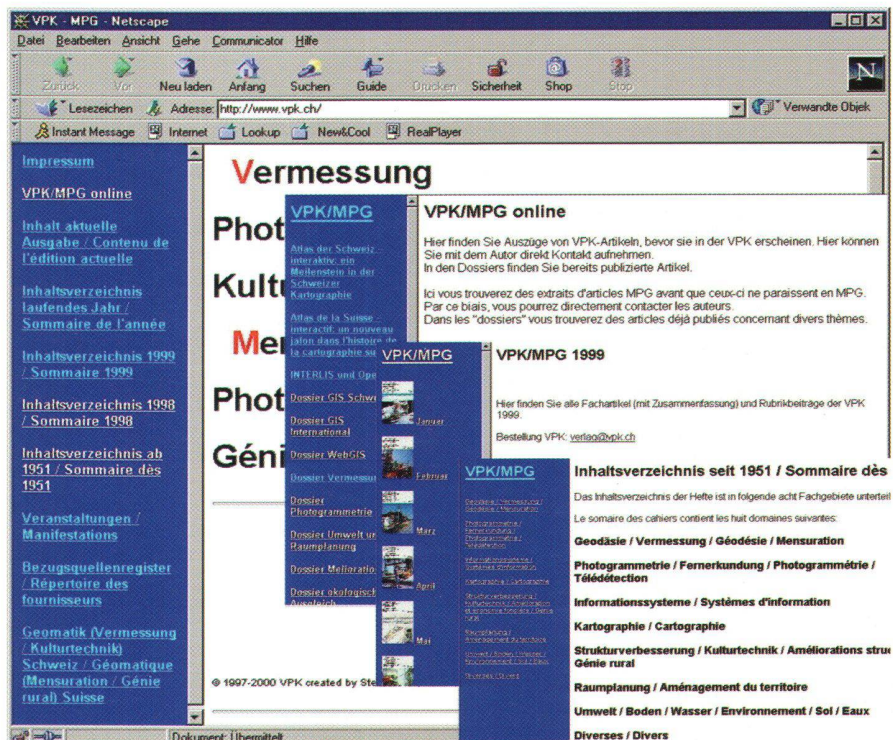
- 25 Jahre Förderkreis Vermessungstechnisches Museum e.V. (Festschrift 2000)

Weitere Informationen:
Förderkreis Vermessungstechnisches Museum e.V.
Postfach 10 12 33
D-44012 Dortmund

- Verbindung des In- und Auslandes zur Erforschung der Vermessungsgeschichte
- Bereitstellung und Ausleihe von Ausstellungsgut an andere Institute und Museen

Der Förderkreis sammelt und sucht:

- alte und neue Vermessungsinstrumente, auch photogrammetrische Geräte
- Dokumente und Protokolle aus der Kataster- und Ingenieurvermessung
- alte und neue Grenzzeichen, Signalbauten und dergleichen
- Ergebnisse zum Thema Vermessung und Archäologie
- Motiv-Briefmarken aus dem Bereich der Geodäsie
- Darstellung von Messverfahren und Messmethoden



Besuchen Sie / visitez www.vpk.ch