

Zeitschrift: Vermessung, Photogrammetrie, Kulturtechnik : VPK = Mensuration, photogrammétrie, génie rural

Herausgeber: Schweizerischer Verein für Vermessung und Kulturtechnik (SVVK) = Société suisse des mensurations et améliorations foncières (SSMAF)

Band: 98 (2000)

Heft: 6

Rubrik: Aus- und Weiterbildung = Formation, formation continue

Autor: [s.n.]

Nutzungsbedingungen

Die ETH-Bibliothek ist die Anbieterin der digitalisierten Zeitschriften auf E-Periodica. Sie besitzt keine Urheberrechte an den Zeitschriften und ist nicht verantwortlich für deren Inhalte. Die Rechte liegen in der Regel bei den Herausgebern beziehungsweise den externen Rechteinhabern. Das Veröffentlichen von Bildern in Print- und Online-Publikationen sowie auf Social Media-Kanälen oder Webseiten ist nur mit vorheriger Genehmigung der Rechteinhaber erlaubt. [Mehr erfahren](#)

Conditions d'utilisation

L'ETH Library est le fournisseur des revues numérisées. Elle ne détient aucun droit d'auteur sur les revues et n'est pas responsable de leur contenu. En règle générale, les droits sont détenus par les éditeurs ou les détenteurs de droits externes. La reproduction d'images dans des publications imprimées ou en ligne ainsi que sur des canaux de médias sociaux ou des sites web n'est autorisée qu'avec l'accord préalable des détenteurs des droits. [En savoir plus](#)

Terms of use

The ETH Library is the provider of the digitised journals. It does not own any copyrights to the journals and is not responsible for their content. The rights usually lie with the publishers or the external rights holders. Publishing images in print and online publications, as well as on social media channels or websites, is only permitted with the prior consent of the rights holders. [Find out more](#)

Download PDF: 30.04.2026

ETH-Bibliothek Zürich, E-Periodica, <https://www.e-periodica.ch>



Intergeo 2000

Rauminformationen für das 21. Jahrhundert
Fachkongress und Fachmesse,
11.–13. Oktober 2000 in Berlin

Die Intergeo hat sich in den vergangenen Jahren als internationale Leitmesse für Geodäsie und Geoinformation etabliert. Die Mischung aus Kongress, Seminaren, Foren, Sonder-schauen und Fachmesse ermöglicht den optimalen Erfahrungsaustausch und Informationsfluss zwischen Anbietern und Anwendern. Auf diese Weise gibt die Intergeo einen umfassenden Überblick über Standards, Innovationen und Trends dieser vielschichtigen Branche.

Unter dem Motto «Rauminformationen für das 21. Jahrhundert» veranstalten der Deutsche Verein für Vermessungswesen e.V. (DVV), die Deutsche Gesellschaft für Photogrammetrie und Fernerkundung (DGPF) und die Deutsche Gesellschaft für Kartographie (DGfK) ihren Fachkongress. Die Intergeo ist der europaweit grösste Fachkongress der Geoinformation.

Referenten aus Forschung, Verwaltung und freiem Beruf informieren über technische Entwicklungen und bieten Lösungsansätze für das Erfassen, Bearbeiten und Bereitstellen von Geoinformationen. Darüber hinaus werden Veränderungen des Berufsbildes sowie der Aus- und Weiterbildung erörtert. Workshops und Podiumsdiskussionen ergänzen die Vortragsveranstaltungen und bieten Gelegenheit zum Austausch auch kontroverser Standpunkte. Die 20. Wissenschaftlich-Technische Jahrestagung der DGPF und der 49. Kartographentag, veranstaltet durch die DGfK, sind integrativer Bestandteil der Intergeo 2000.

Vorträge und Diskussionen:

- Rauminformationen und Berufsbilder im Wandel

- Neue Medien in der Aus- und Weiterbildung
- Sicherheit und Qualität von Geodaten
- Methodenentwicklung in der Geodatenverarbeitung
- Rauminformationen in der Praxis, aktuelle Rechtsprobleme
- Berlin im Umbau
- Arbeitsfeld Europa
- Grenzenlose Rauminformationen

Fachexkursionen:

- Facility-Management für Bundesbauten
- Entwicklungen für die Luft- und Raumfahrt
- Tunnelvortrieb Zentraler Bereich

Weitere Informationen:

<http://www.intergeo.de>

EPFL: Visualisation et communication infographiques

Les applications de l'infographie se multiplient dans tous les domaines: communication, audiovisuel, graphisme, design, industrie, architecture, médecine, cartographie, météorologie, etc. Ce développement et les techniques propres qui l'accompagnent, nécessite bien entendu la formation de spécialistes performants. C'est dans ce cadre que l'Ecole polytechnique fédérale de Lausanne propose un cycle d'études postgrades en visualisation et communication infographiques donnant droit à un certificat de maîtrise de spécialisation en visualisation et communication infographiques. Les étudiants admis à ce cycle peuvent aussi préparer simultanément le diplôme européen de spécialisation en visualisation et communication infographiques.

Formation de base:

Introduction à l'infographie, modélisation géométrique, rendu réaliste, infographie et architecture, introduction à l'animation, programmation-objet, interfaces 2D et 3D, méthodes de programmation, intelligence artificielle.

Programme spécialisé:

Des modules différents de 90 heures chacun sont offerts.

A l'EPFL et l'Université de Genève, quatre modules:

1) réalité virtuelle 2) animation de personnages humains 3) animation par tâche et animation comportementale 4) techniques de production de films

A l'Ecole des Mines de Saint-Etienne, deux modules:

1) rendu 2) modélisation sous contraintes
A l'Université Claude-Bernard Lyon-1, deux modules:

1) modélisation géométrique 2) reconstruction tridimensionnelle
Stage en entreprise ou en laboratoire

Des renseignements et une brochure complète peuvent être obtenus à l'adresse suivante:

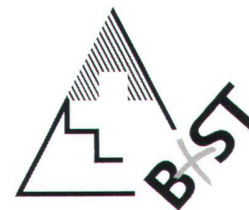
EPFL, Laboratoire d'Infographie

Josiane Bottarelli

CH-1015 Lausanne

Tél. 021/693 52 15, Fax 021/693 53 28

e-mail: josiane.bottarelli@di.epfl.ch



VSVF Kommission für
Berufsbildung und Standesfragen

Ihr Partner für berufliche
Weiterbildung

VO 2: Aufgabensammlung

Das Modul VO 2 ist ein Teil der zweijährigen Vorbereitung für die Vermessungstechnikerprüfung. Die Sammlung umfasst 41 Berechnungsaufgaben mit den Lösungen und wird auf CD abgegeben.

Lernziele:

Prüfungsvorbereitung anhand einer Aufgabensammlung

Stoffinhalt:

Selbstständiges Erarbeiten und Kontrollieren aller Aufgaben in dieser eigens für dieses Modul geschaffenen Aufgabensammlung mit den rechnerischen Hilfsmitteln, die an die Fachausweisprüfung mitgenommen werden.

Lernzeit:

60 Lektionen Heimstudium

Preis:

Fr. 70.– + Versandkosten

Bestellung:

Kunz Wilfried, Kehlhofstrasse 12a, CH-8572 Berg, Tel. P 071/636 22 11, Tel. G 071/626 26 10, Fax 071/626 26 11, e-mail: wilfried.kunz@bluewin.ch

PR 2: Exercices de calcul

Le module PR 2 est une partie de la préparation bisannuelle à l'examen professionnel de technicien-géomètre. Il contient une collection de 41 problèmes de calcul avec leurs solutions; celle-ci est remise sous forme d'un CD-Rom.

Objectifs d'apprentissage:

Préparation à un examen à l'aide d'une collection de problèmes

Contenus:

Résolution et contrôle individuel de tous les problèmes de cette collection, avec les moyens de calcul auxiliaires qui pourront être utilisés à l'examen

Domaine obligatoire:

60 leçons de travail individuel à domicile

Prix:

Fr. 70.– + frais d'envoi

Commande auprès de:

Kunz Wilfried, Kehlhofstrasse 12a, CH-8572 Berg, Tél. P 071/636 22 11, Tél. G 071/626 26 10, Fax 071/626 26 11, e-mail: wilfried.kunz@bluewin.ch

- Zeitdiebe erkennen, Zeitdiebe fassen
- Meine Arbeitsplanung mit der ALPEN-Methode

Voraussetzungen:

keine

Dozent:

Werner Stadelmann, Erwachsenenbildner, WeSta-Management Luzern

Anerkennung:

Eintrag im Weiterbildungspass

Unterrichtszeit:

Zwei Tage, 16 Lektionen

Kursdaten:

Freitag, 15. September 2000, 08.15–16.45 Uhr

Samstag, 16. September 2000, 08.15–16.45 Uhr

Kursort:

Luzern

Anmeldeschluss:

2. Juli 2000

Kosten:

Fr. 400.– für Mitglieder (VSVF, STV, SVVK)

Fr. 480.– für Nichtmitglieder

Anmeldung:

Theiler Roli, Obergütschrain 3, CH-6003 Luzern, Tel. P 041/310 96 76, Fax und Tel. G 041/369 43 82, e-mail: roli_theiler@bluewin.ch.

Bitte melden Sie sich schriftlich per Brief, Fax oder e-mail unter Angabe der Verbandszugehörigkeit an.

Modul STR – Stressbewältigung

Stress macht krank, Anti-Strategien sind möglich

Der Arbeitsdruck nahm im Verlauf der letzten Jahre stetig zu. Wir können dem Phänomen «Stress» nicht mehr ausweichen. Alle Betroffenen wissen, Stress kann krank machen. Warum sollten wir also nicht mit guten Anti-Strategien unsere Lebensqualität verbessern?

Lernziele:

Die TeilnehmerInnen sind in der Lage, ihre persönliche Arbeitssituation zu analysieren, zu verändern und ihre Lebensqualität zu verbessern.

Stoffinhalt:

- Grundlagen: Was ist Stress überhaupt – Stressoren
- Persönliche Standortbestimmung, welcher Stress-Typ bin ich
- Anti-Stress-Strategien
- Meine persönliche Arbeitstechnik
- IST-Zustandsanalyse

Pourquoi la formation continue de l'ASPM ne fonctionne-t-elle pas en Romandie?

Rappel: Un dessinateur géomètre ayant obtenu un CFC peut se présenter à l'examen pour l'obtention du brevet fédéral de technicien géomètre, pour autant qu'il ait six ans de pratique dans la profession depuis l'obtention du CFC, dont quatre ans dans le domaine de la mensuration officielle Suisse.

L'ASPM (Association Suisse des Professionnels de la Mensuration) organise au niveau suisse, des cours de formation sous forme de modules, pour aider les futurs candidats à se préparer à «l'examen de Berne». Ces cours peuvent se suivre d'un bloc, mais également module par module comme formation continue, pour dessinateurs comme techniciens, voir même ingénieurs.

La commission suisse de l'ASPM pour les questions professionnelles et de formation a mis sur pied la préparation de tous les modules en français et a recueilli les inscriptions romandes: deux candidats seulement inscrits pour l'entier des modules!

Que se passe-t-il? Est-ce trop cher? Il est vrai qu'il faut tout de même payer fr. 1150.– chaque semestre, soit fr. 4600.– sur deux ans. Sans compter la finance d'inscription aux examens. Mais sortons notre HP et faisons ensemble un petit calcul en se basant sur les conventions collectives de travail (négociées entre autres par l'ASPM). Plongeons dans les tables salariales et comparons la différence de salaire entre un technicien et un dessinateur. Vous pouvez ranger la HP, le calcul est vite fait: En moins d'une année, l'investissement financier est déjà rattrapé. C'est peut-être autre chose: le temps à consacrer. C'est vrai que c'est un travail énorme, il ne faut pas le cacher, l'investissement personnel est considérable, il faut trouver la motivation indispensable. Mais quel élargissement de connaissances professionnelles, et c'est tout de même dans le domaine professionnel que l'on passe le plus clair de son temps. Alors autant essayer de se perfectionner.

Bon, pas assez de candidats; on annule les cours. Dommage, car selon les échos des Suisses-Allemands qui ont suivi la première session des cours à module entre 1998 et 1999, cette formation était complète, de bonne qualité et efficace. La preuve est que sur 34 candidats, dont 28 Suisses-Allemands, il y a eu 27 réussites, soit près de 80%, qui ont passé leur brevet en 1999.

Wie?
Was?
Wo?

Das Bezugsquellen-Verzeichnis gibt Ihnen auf alle diese Fragen Antwort.

La commission ne se décourage pas pour autant; elle envoie un questionnaire afin de savoir si les Romands veulent que l'on organise certains modules. Résultat: une trentaine de demandes pour le module TG7 (technique du génie rural et de l'environnement) et un peu plus pour un cours sur GPS. La commission organise le cours TG7, trouve une bonne salle, un excellent professeur et envoie une demande de confirmation aux participants. Résultat: une petite poignée de réponses. Conséquence: le cours est annulé. Cela n'est pas correct envers les organisateurs.

J'ose espérer que le cours GPS ne subira pas le même sort...

La formation continue est très importante de nos jours où tout change très vite. Ne restons pas isolé(e)s et ouvrons le cercle de nos connaissances professionnelles. A Zürich on y arrive, pourquoi pas à Lausanne?

Merci à la commission de persévérer et de ne pas se décourager.

Prochain examen en 2001, puis 2003 etc.

Prochaine session de cours: 2001 pour l'examen 2003.

Ciana Nicolas

président de la section Vaud-Neuchâtel-Jura de l'ASPM

Ingenieur, Ingenieurin

Der Schweizerische Verband für Berufsberatung (SVB) und die Gruppe «Ingenieure für die Schweiz von morgen» haben eine gemeinsame Broschüre herausgegeben. Unter dem Titel «Ingenieur, Ingenieurin» wird aufgezeigt, dass Ingenieure und Ingenieurinnen die Welt von morgen aktiv mitgestalten.

Die Publikation richtet sich vor allem an junge Menschen, die vor der Berufswahl stehen sowie an andere Interessierte. Die Porträts von Ingenieurinnen und Ingenieuren aus den verschiedensten Wirtschaftsbereichen zeigen auf, dass der Ingenieurberuf äusserst vielseitig ist und Basis bietet für eine internationale Karriere. Die Broschüre informiert über die Aufgabenbereiche, das Berufsumfeld, aber auch über die Verantwortung von Ingenieuren und Ingenieurinnen gegenüber der Gesellschaft und der Umwelt. Sie will insbesondere junge Frauen dazu ermutigen, diesen technischen Beruf zu ergreifen. Zudem enthält sie eine klare Übersicht über die Studienrichtungen an ETH und Fachhochschulen der Schweiz.

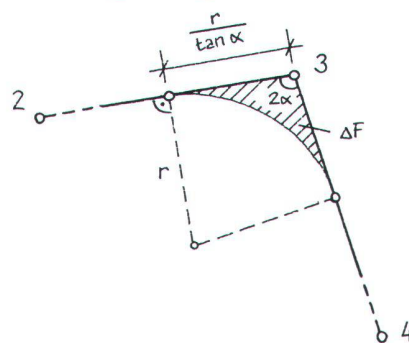
Die 32 Seiten starke, grafisch attraktiv gestaltete Publikation füllt eine Lücke: Sie ist die erste

umfassende Informationsbroschüre, die den Ingenieurberuf in seiner Vielfalt darstellt. Die Broschüre kann beim Schweizerischen Verband für Berufsberatung oder bei der Gruppe «Ingenieure für die Schweiz von morgen» zum Preis von Fr. 12.– bezogen werden.

Ingenieure für die Schweiz von morgen
Freigutstrasse 8, CH-8027 Zürich
Tel. 01/201 73 00, Fax 01/202 93 20
e-mail: marina@senarc.ch
http://www.ingch.ch

Schweiz. Verband für Berufsberatung
Zürichstrasse 98, CH-8600 Dübendorf 1
Tel. 01/801 18 30, Fax 01/801 18 00
e-mail: rz@svb-asosp.ch
http://www.svb-asosp.ch

Lösung zu Lehrlingsaufgabe 3/2000



$$\begin{aligned} \text{Fläche Nr. 1020} &= 1065.03 \text{ m}^2 \\ \text{Fläche Neu soll} &= 1050.00 \text{ m}^2 \\ \Delta F &= 15.03 \text{ m}^2 \end{aligned}$$

$$2\alpha = Z_3^2 - Z_3^4 = 112.520 \text{ gon}$$

$$\Delta F = \text{[Diagram of a square]} - \text{[Diagram of a circular sector]}$$

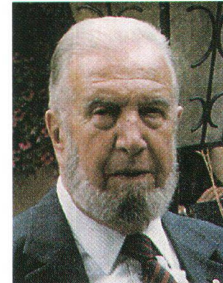
$$\Delta F = r \cdot \frac{r}{\tan \alpha} - \frac{r^2 \pi (200 - 2\alpha)}{400}$$

$$\Delta F = r^2 \cdot \left(\frac{1}{\tan \alpha} - \frac{\pi (200 - 2\alpha)}{400} \right)$$

$$\underline{\underline{r = 10.62 \text{ m}}}$$

S. Klingele

In memoria dell'ing. Luigi Forni



Il primo marzo u.s. si è spento nel suo domicilio di Muralto il nostro collega ing. Luigi Forni. Aveva 86 anni. Ottenuta la laurea di ingegneria rurale al politecnico Federale di Zurigo nel 1938, dopo un breve periodo di pratica aveva aperto uno studio in proprio a Bellinzona nel 1944. Conseguita la patente di geometra federale era divenuto revisore della misurazione catastale di Bellinzona.

Realizzò parecchi raggruppamenti di terreni fra cui quelli di Claro, Gudo e Pollegio; fu molto attivo anche nel settore degli acquedotti dove progettò, fra altri, quello cospicuo dell'alta Magliasina esteso a dieci comuni; nell'ambito forestale progettò la strada della Val d'Arbedo di 12 km e quelle di Claro di 8 km.

Fu anche perito qualificato e molto stimato per la chiarezza dei giudizi. Venne così nominato membro del tribunale delle espropriazioni. Ci è caro ricordare, parlando dell'ing. Luigi, suo padre ing. Fulvio Forni che fu direttore dell'Ufficio cantonale del registro fondiario dalla sua creazione, nel 1923, fino al suo pensionamento nel 1944. Fulvio Forni fu il pioniere dell'opera dei raggruppamenti dei terreni nel Ticino ed il suo nome è legato alla storia della riforma strutturale delle nostre terre che ha avuto effetti quanto mai positivi dall'aspetto urbanistico, agricolo e finanziario.

A Luigi Forni tutti i colleghi esprimono la gratitudine per il lustro dato, sulle orme del padre, alla professione. Lo ricorderemo con affetto e simpatia per la sua operosità e il suo carattere forte, a volte burbero e deciso. La sua attività non si è limitata al campo professionale; dotato di senso artistico nel 1953 pubblicò un album con 44 fotografie in bianco e nero di Bellinzona con le quali ha saputo agevolmente ritrarre «l'anima e la poesia della Turrta». E gli intimi si sovverranno anche del suo hobby: la grande passione per le pipe di cui s'era formata una collezione diventata famosa.

Addio, o meglio arrivederci caro Luigi. Alla moglie Hélène e a tutta la famiglia le più accorate condoglianze.

R. Solari