

**Zeitschrift:** Vermessung, Photogrammetrie, Kulturtechnik : VPK = Mensuration, photogrammétrie, génie rural

**Herausgeber:** Schweizerischer Verein für Vermessung und Kulturtechnik (SVVK) = Société suisse des mensurations et améliorations foncières (SSMAF)

**Band:** 97 (1999)

**Heft:** 12

## Werbung

### Nutzungsbedingungen

Die ETH-Bibliothek ist die Anbieterin der digitalisierten Zeitschriften auf E-Periodica. Sie besitzt keine Urheberrechte an den Zeitschriften und ist nicht verantwortlich für deren Inhalte. Die Rechte liegen in der Regel bei den Herausgebern beziehungsweise den externen Rechteinhabern. Das Veröffentlichen von Bildern in Print- und Online-Publikationen sowie auf Social Media-Kanälen oder Webseiten ist nur mit vorheriger Genehmigung der Rechteinhaber erlaubt. [Mehr erfahren](#)

### Conditions d'utilisation

L'ETH Library est le fournisseur des revues numérisées. Elle ne détient aucun droit d'auteur sur les revues et n'est pas responsable de leur contenu. En règle générale, les droits sont détenus par les éditeurs ou les détenteurs de droits externes. La reproduction d'images dans des publications imprimées ou en ligne ainsi que sur des canaux de médias sociaux ou des sites web n'est autorisée qu'avec l'accord préalable des détenteurs des droits. [En savoir plus](#)

### Terms of use

The ETH Library is the provider of the digitised journals. It does not own any copyrights to the journals and is not responsible for their content. The rights usually lie with the publishers or the external rights holders. Publishing images in print and online publications, as well as on social media channels or websites, is only permitted with the prior consent of the rights holders. [Find out more](#)

**Download PDF:** 03.04.2026

**ETH-Bibliothek Zürich, E-Periodica, <https://www.e-periodica.ch>**

den) findet vom 14. bis 18. August 2000 statt. Der Lehrbeginn für die neuen Lehrlinge und Lehrtöchter sollte nach Möglichkeit auf den 14. August 2000 vereinbart werden.

Der Kursleiter: Peter Oberholzer

## ETH Zürich: Kulturtechnische Kolloquien

### Rahmen

#### Ort:

ETH-Zürich (Zentrum), Sonneggstrasse 3, Maschinenlaboratorium, Auditorium ML F36

#### Zeit:

Jeweils an einem Mittwoch von 17.15 bis 19.00 Uhr während des Wintersemesters; anschliessend Apéritif

### Veranstalter:

Institut für Kulturtechnik, SIA, SVVK

### Leitung:

Herren Proff. Dres. W. A. Schmid, R. Schulin; Institut für Kulturtechnik

### Programm

Mittwoch, 19. Januar 2000:

#### Nachhaltige Nutzung schwermetallbelasteter Flächen

Referenten: Dr., dipl. Kultur-Ing. ETH, M. Fritsch, Institut für Kulturtechnik, Departement Bau, Umwelt und Geomatik, ETH Hönggerberg, 8093 Zürich; Dr. iur., dipl. Natw. ETH, E. Hepperle, Institut für Kulturtechnik, Departement Bau, Umwelt und Geomatik, ETH Hönggerberg, 8093 Zürich; Dipl. Geografin, U. Schnabel, Institut für Kulturtechnik, Departement Bau, Umwelt und Geomatik, ETH Hönggerberg, 8093 Zürich

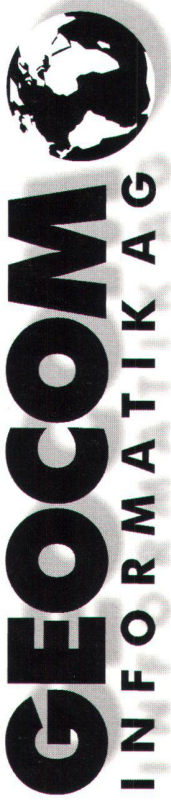
Mittwoch, 2. Februar 2000:

**Nitratdynamik in einem dränierten, humusreichen und landwirtschaftlich genutzten Boden, am Beispiel von Testflächen im Furttal (Kt. Zürich)**  
Referentin: Dipl. Agronomin, B. Schmied, Institut für terrestrische Oekologie, Departement Umweltnaturwissenschaften, Grabenstrasse 11, 8952 Schlieren


## Bundesamt für Landestopographie: Öffentliche Kolloquien 2000

Ort: Seftigenstrasse 264, 3084 Wabern  
Raum: Konferenzsaal im Dachgeschoss


Die Kolloquien der L+T, welche jeweils im Winterhalbjahr stattfinden, dienen in erster Linie



# GEONIS - ein guter Schachzug



- **GEONIS** Das flexible Netz-Informationssystem - modular und hybrid
  - Dalb Auftragsbearbeitung · Zeiterfassung · Fakturierung · Debitoren · Lohn
- **GRIVIS** Neue Perspektiven für die AMTLICHE VERMESSUNG (AV93)
  - **GPLOT** Plotterstellung und -verwaltung - schnell und unkompliziert
- **GeoMedia** Die grenzenlose Nutzung von Geo-Informationen
- **GemView** GIS-Abfragestation für die Schweizer Gemeinde
  - **GRICAL** Das moderne Vermessungssystem
  - **LTOP** Mit LTOP leicht zum Netzausgleich



Software-Entwicklungen • Geographische Informationssysteme • Hardware/Software/Netzwerke • Beratung/Vorortschulung/Support  
 Bernstrasse 21 • 3400 Burgdorf • Telefon 034 428 30 30 • Fax 034 428 30 32 • e-mail: Info@geocom.ch • http://www.geocom.ch

der internen Weiterbildung unseres Fachpersonals auf allen Stufen. Sie umfassen eine Serie von Vorträgen mit Diskussion zu ausgewählten Themen aus den Fachgebieten Geodäsie, Amtliche Vermessung, Photogrammetrie, Topographie, Kartographie, Informatik, Repräsentation und Marketing.

Einzelne Vorträge, welche Themen von allgemeinem Interesse behandeln, sind öffentlich und werden unter anderem in der Zeitschrift Vermessung Photogrammetrie Kulturtechnik ausgeschrieben. Auswärtige Gäste sind freundlich eingeladen, an diesen Veranstaltungen teilzunehmen. Aus organisatorischen Gründen bitten wir um Anmeldung unter Telefon 031 / 963 21 11 (Frau Studer verlangen)

Telefax 031 / 963 24 59

e-mail: Christine.Studer@lt.admin.ch

Alle übrigen Veranstaltungen sind intern. Eine Teilnahme von Gästen ist nur nach Absprache mit dem Leiter des Kolloquiums möglich.

Das aktuelle öffentliche Veranstaltungsprogramm ist auch auf dem Internet verfügbar unter

<http://www.swisstopo.ch/de/actual/kollopub.htm>

(Bund: <http://www.lt.admin.ch/de/actual/kollobpub.htm>)

14. Januar 2000 (08.45–11.00 Uhr):

### Vom Digitalisieren zum GIS-Zentrum

- Rückblick
- die GTDB im Einsatz
- Ausblick

Leitung: G. Sonder

Referenten: G. Sonder, Peter Jäger (Ernst Basler + Partner AG), Mitarbeiter TIS

21. Januar 2000 (08.45–11.00 Uhr):

### Verbreitung und Integration von Geodaten

Nachlieferung und objektorientierte Konzepte mit INTERLIS Version 2

Leitung: S. Keller

Referenten: S. Keller, Mitarbeiter KOGIS

25. Februar 2000 (08.45–11.00 Uhr):

### Neotektonik und Landesvermessung

Resultate und Analysen am Beispiel der aktuellen Forschungsprojekte

- Nagra Neotektonik Nordschweiz
- BLS-AlpTransit Lötschberg-Scheiteltunnel
- CHTRF98 (1. Wiederholungsmessung des neuen Landesnetzes LV95)

Leitung: A. Schlatter

Referenten: Dr. E. Brockmann, A. Wiget, Dr. W.H. Müller (Nagra Wettingen), Dr. H.-J. Ziegler (Kellerhals + Häfeli AG, Bern)

3. März 2000 (08.45–11.00 Uhr):

### Folgeprodukte des DHM25

- DIGIRAMA® – digitale Panoramen
- Modellbau mit dem DHM25
- Vom DHM25 über FYAMAP nach Kashmir – Geländemodellierung in Japan

Leitung: M. Rickenbacher

Referenten: M. Rickenbacher, Robert Zanini und Joachim Wirth (IWF-ETHZ), Satoshi Iwamatsu

10. März 2000 (08.45–11.00 Uhr):

### Projekt Landwirtschaftliche Nutzflächen

Tests für die Bestimmung von Höhenmodellen

Leitung: J.-Ph. Amstein

Referenten: J.-Ph. Amstein, Y. Deillon, Chr. Käser, U. Maag (KVA BE), Uni ZH (Geographisches Institut), weitere

31. März 2000 (08.45–11.00 Uhr):

### Automatisches GPS-Netz Schweiz (AGNES)

Stand der Entwicklungen

Leitung: U. Wild

Referenten: R. Hug, E. Brockmann, P. Kummer, Th. Signer, Ch. Just

7. April 2000 (08.45–11.00 Uhr):

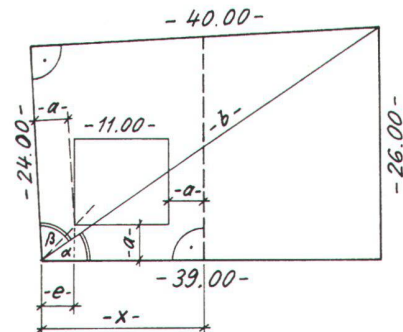
### swisstopo-Software: User Group

- Vorstellen des Geodäsie-Programmsystems
- Graphische Windows-Oberfläche
- Koordinatenumrechnung mit FINELTRA
- Anregungen und Wünsche der Benutzer

Leitung: U. Marti

Referenten: U. Marti, Th. Signer

## Lösung zu Lehrlingsaufgabe 6/99



$$a = 4,00 \text{ m}$$

$$b = \sqrt{24^2 + 40^2} = 46,648 \text{ m}$$

$$c = 39,00 \text{ m} \quad d = 26,00 \text{ m}$$

$$\cos \alpha = \frac{b^2 + c^2 - d^2}{2 \cdot b \cdot c} = 0,8303$$

$$\alpha = 37,635^\circ$$

$$\tan \beta = \frac{40}{24} = 1,6667$$

$$\beta = 65,996^\circ$$

$$e = \frac{a}{\tan\left(\frac{\alpha + \beta}{2}\right)} = 3,802 \text{ m}$$

$$x = a + 11 + e = \underline{\underline{18,802 \text{ m}}}$$

E. Bossert

