

Zeitschrift: Vermessung, Photogrammetrie, Kulturtechnik : VPK = Mensuration, photogrammétrie, génie rural

Herausgeber: Schweizerischer Verein für Vermessung und Kulturtechnik (SVVK) = Société suisse des mensurations et améliorations foncières (SSMAF)

Band: 82 (1984)

Heft: 3

Werbung

Nutzungsbedingungen

Die ETH-Bibliothek ist die Anbieterin der digitalisierten Zeitschriften auf E-Periodica. Sie besitzt keine Urheberrechte an den Zeitschriften und ist nicht verantwortlich für deren Inhalte. Die Rechte liegen in der Regel bei den Herausgebern beziehungsweise den externen Rechteinhabern. Das Veröffentlichen von Bildern in Print- und Online-Publikationen sowie auf Social Media-Kanälen oder Webseiten ist nur mit vorheriger Genehmigung der Rechteinhaber erlaubt. [Mehr erfahren](#)

Conditions d'utilisation

L'ETH Library est le fournisseur des revues numérisées. Elle ne détient aucun droit d'auteur sur les revues et n'est pas responsable de leur contenu. En règle générale, les droits sont détenus par les éditeurs ou les détenteurs de droits externes. La reproduction d'images dans des publications imprimées ou en ligne ainsi que sur des canaux de médias sociaux ou des sites web n'est autorisée qu'avec l'accord préalable des détenteurs des droits. [En savoir plus](#)

Terms of use

The ETH Library is the provider of the digitised journals. It does not own any copyrights to the journals and is not responsible for their content. The rights usually lie with the publishers or the external rights holders. Publishing images in print and online publications, as well as on social media channels or websites, is only permitted with the prior consent of the rights holders. [Find out more](#)

Download PDF: 27.04.2026

ETH-Bibliothek Zürich, E-Periodica, <https://www.e-periodica.ch>

als Kulturingenieur diplomiert, war von 1918 bis 1933 Assistent bei Prof. C. Zwicky, von 1933 bis 1948 Assistentkonstrukteur – heute würde man sagen Assistenzprofessor – und ab 1948 Professor für forstliches Bau- und Transportwesen. Bei seinem Rücktritt im Jahr 1963 gab es in der Schweiz keinen aktiven Forstbeamten, welcher nicht durch die «Schule Bagdasarjanz» gegangen war. Dank seines ausgezeichneten Gedächtnisses kannte er alle, und alle kannten ihn. So auch viele Kulturingenieure.

Die Abteilung für Forstwirtschaft und der Schweizerische Forstverein haben in den vierziger Jahren wiederholt das Begehren an den Bundesrat gestellt, an der ETH eine Professur für forstliche Bautechnik zu schaffen. Die Errichtung dieses neuen Lehrstuhls im Jahr 1948 ist wohl die ehrenvollste Auszeichnung der Verdienste unseres Verstorbenen. Seine unermüdliche und von grossem Verantwortungsbewusstsein getragene Lehrtätigkeit hat den Schweizerischen Schulrat und den Bundesrat von der Bedeutung dieses Lehrgebietes überzeugt.

Professor Bagdasarjanz verlangte zum Beispiel gründlich studierte, integrale Erschliessungsnetze und hat dazu auch die ersten Grundlagen geliefert. Er hat das Detailprojekt auf eine einwandfreie mathematische Basis gestellt und einen umweltfreundlichen, geländeangepassten, waldschonenden Strassenbau gefordert. Ende der fünfziger Jahre half er mit Ingenieuren der Praxis mit, die modernen Verfahren der Bodenstabilisierung in der Schweiz einzuführen.

Der Verstorbene war nicht nur ein guter, sondern auch ein beliebter Lehrer. Seine menschlichen Eigenschaften: seine Geduld und Ausgeglichenheit, sein ausgeprägter Sinn für Gerechtigkeit haben ihn allen seinen Schülern nahegebracht.

Bagdi war auch ein geselliger Mensch. Allerdings liebte er nicht die lauten, überschäumenden Feste, er sass gerne im

kleinen Freundeskreis. Er war ein unterhaltbarer Mensch und besass eine seltene Gabe zu erzählen; er konnte aber auch zuhören. Wie konnte er herzlich lachen, wenn ihm Professor H. Leibundgut vorhielt, dass er als Ingenieur von den Studenten ein genaues Verarbeiten der Daten verlange, selbst aber sogar sein Geburtsdatum («so um den 19. Mai herum») angebe. Er ist bekanntlich in Armenien geboren, wo die russische Zeitrechnung erst 1918 durch den Gregorianischen Kalender abgelöst wurde. Beim gemütlichen Hock neckte Leibundgut auch damit, dass Bagdi mehr als 50 Jahre lang Abstinenz gewesen sei und genau zu dem Zeitpunkt ab und zu ein Gläschen Wein zu trinken begonnen habe, als er Automobilist wurde.

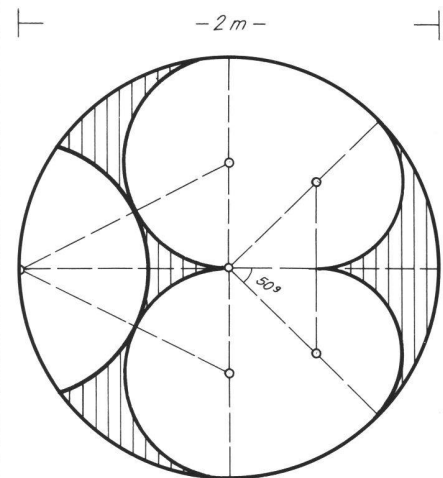
Wie konnte Bagdi erzählen, erzählen über seine Jugendjahre in Armenien, über die Flucht aus Armenien nach Rumänien und die Reise von Rumänien in die Schweiz. Im Alter von sechs Jahren ist er in die Schweiz – in die Heimat seiner Mutter – gekommen. Er hat in Zürich noch das Rösslitramp erlebt und hat damals auf der heute weltbekannten Zürcher Bahnhofstrasse Fussball gespielt. Die Schilderung von Erlebnissen der Bau- und Vermessungskurse und das von ihm immer wieder vollendet vorgetragene Grindelwaldnerlied gehören zur unvergesslichen Erinnerung vieler Schweizer Ingenieure und zahlreicher ausländischer Kollegen. Bagdi war – wie viele seiner Familie – sehr musikalisch. Die Trompete beherrschte er so meisterhaft, dass er als Trompetergefreiter unserer, Artillerie aus dem 1. Weltkrieg entlassen wurde.


Professor Bagdasarjanz konnte seinen Ruhestand 20 Jahre lang in Würde und weiser Beschaulichkeit erleben. Autofahrten, kleinere und grössere Reisen, Konzertsuche, Musizieren und Lesen – vor allem die Lektüre der heiligen Schrift – haben sein Leben ausgefüllt.

Von einem lieben Menschen Abschied zu nehmen, stimmt uns alle traurig. Der Verstorbene, mit seinem stets freundlichen Lächeln und mit seiner Abgeklärtheit, möchte aber sicher nicht, dass wir um ihn trauern. Seien wir dankbar, dass wir ein langes Wegstück gemeinsam zurücklegen durften.
Viktor Kuonen

Lehrlinge Apprentis

Aufgabe 1/84



 F ? Surface ?

Hans Aeberhard

Gesucht in kleineres Ingenieur- und Vermessungsbüro

Vermessungszeichner

für Arbeiten in Neuvermessung, Nachführung und Bauabsteckung.
Eintritt sofort oder nach Vereinbarung.

Bewerbungen an:
U. Hürlimann, dipl. Ing. ETH/SIA
Ingenieur- und Vermessungsbüro
8608 Bubikon, Tel. 055/38 24 49

Suche Stelle als

Tiefbautechniker TS

Mit dem Diplom werde ich diesen Frühling auf dem Gebiet Siedlungswasserbau abschliessen.

Lehre als Vermessungszeichner, 27 Jahre alt, Sprachkenntnisse: gutes Englisch und etwas Französisch. Besonders bevorzugte Stellen: Gebiet um den Genfersee und grössere Betriebe.

Offerten bitte unter Chiffre VW 251, Fotorotar AG, Anzeigenverwaltung, Postfach, 8132 Egg.

Nous cherchons pour entrée immédiate ou à convenir:

Ingénieur ETS ou Technicien-géomètre

pour travaux variés à Genève et à l'étranger.

Dessinateur-géomètre

pour dessins topographiques et cadastraux.

Faire offre à:

G. Morand & J. R. Bovier
Ingénieurs EPFL-SIA
Géomètres Officiels
Route de Troinex 33, 1234 Vessy Genève
Téléphone (022) 43 66 88/43 66 87

Vermessungszeichner

mit mehrjähriger Berufserfahrung und gut ausgewiesener Arbeit sucht auf Frühling neue Stelle.

Kurt Widmer, 8638 Goldingen, Tel. 055/88 11 88

St. Moritz

Wir suchen für das
Vermessungsamt der Gemeinde St. Moritz

auf Frühjahr oder nach Vereinbarung einen

Vermessungszeichner/in

Aufgabenbereich:
Mithilfe bei der Nachführung der Grundbuchvermessung St. Moritz (Feld- und Büroarbeiten).
Guter Zeichner mit Erfahrung wird bevorzugt.

Wir bieten abwechslungsreiche Tätigkeit in angenehmem Arbeitsklima, zeitgemässe Entlohnung sowie die üblichen Sozialleistungen. Interessenten melden sich schriftlich bis 10. März 1984.

Bau- und Vermessungsamt der Gemeinde St. Moritz,
wo auch weitere Auskünfte eingeholt werden können.
Telefon 082/2 21 81 (intern Nr. 39)

Bundesamt für Landestopographie

Wir suchen für unser Projekt DIKART
(digitale Karten)

2 Operateure

für die selbständige Bearbeitung von Kartendaten auf einem modernen interaktiven Computer-Graphics-System. Bevorzugt werden Interessenten mit abgeschlossener Kartographen- oder Vermessungszeichnerlehre.

Verlangt wird exaktes, ausdauerndes Arbeiten im Team. EDV-Erfahrung und Englischkenntnisse sind erwünscht, aber nicht Voraussetzung. Schweizer Bürger.

Die Anstellung ist auf drei Jahre befristet und erfolgt auf den 1. Juni, evtl. 1. Juli 1984 nach den Bedingungen für das Bundespersonal. Auskünfte erteilt Ch. Eidenbenz (Telefon 031/54 93 11)

Bewerbungen mit den üblichen Unterlagen sind bis zum 16. März 1984 zu richten an:
Bundesamt für Landestopographie, Personaldienst, Seftigenstrasse 264, 3084 Wabern

Wir suchen per sofort oder nach Vereinbarung:

Vermessungsingenieur HTL oder Vermessungstechniker

für verschiedene Arbeiten in Genf und im Ausland.

Vermessungszeichner

für topographische und Grundbuchpläne-Zeichnungen.

Offerten sind zu richten an:
G. Morand & J. R. Bovier
Ingénieurs EPFL-SIA
Géomètres Officiels
Route de Troinex 33, 1234 Vessy Genève
Telefon (022) 43 66 88/43 66 87

Suche auf Frühjahr 1984 jungen, einsatzfreudigen

Vermessungszeichner

für Nachführung, Umkartierung und Bauvermessung.

Interessenten melden sich telefonisch oder schriftlich bei

Ing.- und Vermessungsbüro Peter Stutz, Glärnischstrasse 42, 9500 Wil, Tel. 073/23 50 30.

Bureau d'ingénieur-géomètre cherche

Dessinateur-géomètre

pour des travaux de mensuration et conservation.
Entrée en fonction: de suite ou à convenir.

Faire offres à: Bureau technique Yvan Chassot
Ingénieur-géomètre officiel
Rue de l'Eglise 49, 1680 Romont

Bestausgewiesenes

Vermessungsbüro

Region Zürich, mit qualifiziertem Personal, ist in der Lage, anspruchsvolle Vermessungs- und Zeichnerarbeiten auszuführen.

- Grundbuchpläne
- Übersichtspläne
- Kurvenpläne
- Leitungskatasterpläne usw.

Offerten erbeten unter Chiffre VT 252, Fotorotar AG, Anzeigenverwaltung, Postfach, 8132 Egg.

Kartameter

Das ideale Kartiergerät für Tachymeter-Aufnahmen und Polarkoordinaten. 1000fach bewährt. Kartameter ab DM 460.- + MwSt.

Fordern Sie ausführlichen Prospekt an!

Herstellung und Vertrieb: **H. DOMKE**
Postillonstr. 17, D-4130 Moers 3, Tel. 0 28 41/75 57

Seit 1894

GRANITI MAURINO

Tel. 092 / 72 13 22 - 72 13 23
Telex 846 453

CH - 6710 Biasca

MARKSTEINE BORNES

Verlangen Sie unseren Prospekt
Demandez-nous notre brochure et liste des prix

DAS SCHWARZE BRETT

für den Occasionsmarkt
und Kleinanzeigen (ohne Stelleninserate)

Gesucht

gut erhaltene Messtischausrüstung

Offerten bitte an

Amberg Ingenieurbüro, Herrn F. Sacher,
Ausstellungsstr. 88, Postfach 3141, 8031 Zürich
Telefon 01/44 10 51

1 Koordinaten-Zeichnungsmaschine

Haag-Streit mit Optik, Fr. 2300.-

WIR werden akzeptiert

AG Müller Maschinen Brügg/Biel

Industriestr. 22, 2555 Brügg/Biel
Tel. 032/533 444, Telex 34 206 sambi

Ich wünsche in der nächsten Nummer folgenden Text auf dem schwarzen Brett und lege für meinen Eintrag bis max. 6 Zeilen Fr. 20.- bei.

Senden an die Administration der VPK, Fotorotar AG,
Gewerbstrasse 18, 8132 Egg

Vermessungszeichner-Team

übernimmt sämtliche Zeichnungsarbeiten auf dem Gebiet **Leitungskataster**

- Enorm günstiger Stundenansatz oder Pauschale
- Kostenloses Abholen und Zurückbringen von Plänen
- Namhafte Referenzen aus 16jähriger Zusammenarbeit (Tel., EW, Gas, Wasser, Rediff.)

KURT SAUTER
TECHN. BÜRO
LEITUNGSBAU

Marktgasse 15
8640 Rapperswil
Telefon 055/27 62 46

Vermarktungsarbeiten

übernimmt und erledigt

- genau
- prompt
- zuverlässig
- nach Instruktion GBV

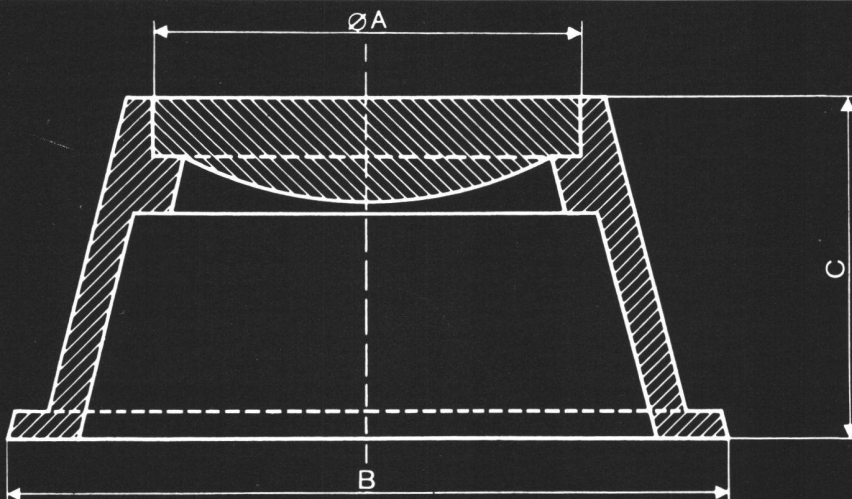
für Geometerbüros und Vermessungsämter in der deutschsprachigen Schweiz

Josef Lehmann, Vermarktungsunternehmer,
9555 Tobel TG, Telefon 073/45 12 19

Polygonschächte

verschiedene Grössen

kurzfristig lieferbar



Typ 1 A = 180 mm
B = 270 mm
C = 230 mm

Typ 2 A = 180 mm
B = 300 mm
C = 130 mm

SULZER ESCHER WYSS

Eine Sulzer Konzerngesellschaft

Sulzer-Escher Wyss AG
Am Escher-Wyss-Platz
Abteilung Gussverkauf
CH-8023 Zürich, Tel. 01 - 246 25 08

□1172