

Verschiedenes = Divers

Autor(en): **[s.n.]**

Objektyp: **Group**

Zeitschrift: **Vermessung, Photogrammetrie, Kulturtechnik : VPK =
Mensuration, photogrammétrie, génie rural**

Band (Jahr): **80 (1982)**

Heft 5

PDF erstellt am: **21.09.2024**

Nutzungsbedingungen

Die ETH-Bibliothek ist Anbieterin der digitalisierten Zeitschriften. Sie besitzt keine Urheberrechte an den Inhalten der Zeitschriften. Die Rechte liegen in der Regel bei den Herausgebern.

Die auf der Plattform e-periodica veröffentlichten Dokumente stehen für nicht-kommerzielle Zwecke in Lehre und Forschung sowie für die private Nutzung frei zur Verfügung. Einzelne Dateien oder Ausdrucke aus diesem Angebot können zusammen mit diesen Nutzungsbedingungen und den korrekten Herkunftsbezeichnungen weitergegeben werden.

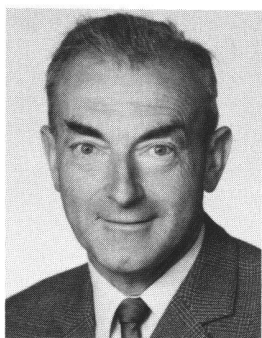
Das Veröffentlichen von Bildern in Print- und Online-Publikationen ist nur mit vorheriger Genehmigung der Rechteinhaber erlaubt. Die systematische Speicherung von Teilen des elektronischen Angebots auf anderen Servern bedarf ebenfalls des schriftlichen Einverständnisses der Rechteinhaber.

Haftungsausschluss

Alle Angaben erfolgen ohne Gewähr für Vollständigkeit oder Richtigkeit. Es wird keine Haftung übernommen für Schäden durch die Verwendung von Informationen aus diesem Online-Angebot oder durch das Fehlen von Informationen. Dies gilt auch für Inhalte Dritter, die über dieses Angebot zugänglich sind.

Gleichzeitig kann er noch auf einen weiteren Markstein in seiner vielversprechenden Laufbahn zurückblicken. Vor 25 Jahren begann er an der damaligen Gewerbeschule aus-hilfsweise als Zeichnungslehrer, wo er heute noch als nebenamtlicher Berufsschullehrer tätig ist. Auf diesem Posten hat er in einer Zeit stürmischer Entwicklung vielen hundert Lehrlingen an den interkantonalen Fachkursen das nötige Rüstzeug für den Vermessungszeichner-Beruf mitgegeben. Seine Dienste stellte er auch immer wieder dem Verband zur Verfügung. Im Betrieb, wo er längst als Ingenieur eingesetzt wird, profitiert man gern von seinen vielseitigen Erfahrungen und seinen soliden Berufskennntnissen. Seine Gewandtheit im Umgang mit Beamten, Kunden und Unternehmern weiss man allseits sehr zu schätzen. Wir wünschen ihm und seiner Familie weiterhin gute Gesundheit und hoffen auch in Zukunft auf gutes Teamwork mit dem Jubilar. *A. Meyer*

Ernst Schäffeler 1915–1982



Eine grosse Trauergemeinde nahm am 19. März 1982 im Waldfriedhof Schaffhausen Abschied von Ernst Schäffeler. Vor ungefähr zwei Jahren erkrankte er ernstlich und musste sich seither einigen Operationen unterziehen. Von diesen erholte er sich aber recht ordentlich. Seine letzten Tage verbrachte er mit seiner Frau und lieben Verwandten im bündnerischen Parsonz. Diese Tage genoss er in vollen Zügen und freute sich an herrlichen Skiabfahrten in strahlender Sonne. Als er seinen Lieben begeistert seine Tageserlebnisse schilderte, verstummte plötzlich sein Mund. Tot sank er seiner Frau in die Arme.

Geboren 1915 in seinem Heimatdorf Buch (SH), verlebte er mit einem Bruder und einer Schwester eine schöne Jugendzeit. In den Jahren 1931–1935 absolvierte er auf dem Vermessungsamt Schaffhausen die Lehre als Vermessungstechniker mit sehr gutem Erfolg. Nach der Lehre blieb er als Angestellter bei seiner Amtsstelle tätig. In der damaligen Krisenzeit wäre ein Wechsel riskant gewesen. Während der Kriegsjahre leistete Ernst Schäffeler als Artillerie-Wachtmeister über 1000 Tage Aktivdienst. Er war mit Leib und Seele Soldat und Schütze. Der Kontakt zu seinen Militärkameraden und seinen Schützenkollegen hielt sein ganzes Leben lang. Viele Jahre war er Mitglied des Kantonalvorstandes, wo er sich besonders dem Jungschützenwesen widmete.

1946 liess er sich bei seinem Arbeitgeber für 8 Monate beurlauben, um im Ingenieurbüro Etter in Vevey seine Berufs- und Sprachkenntnisse zu erweitern. Seiner Lebtag gedachte er mit Dankbarkeit seines Welschlandaufenthaltes. Zurückgekehrt nach Schaffhausen, machte Ernst Schäffeler von der neu geschaffenen Möglichkeit Gebrauch, sich in drei Fachgebieten der Grundbuchvermessung durch eidgenössische Experten prüfen zu lassen, um seinen Tätigkeitsbereich in seinem geliebten Beruf zu erweitern.

1949 heiratete er. Mit seiner Frau und zwei Töchtern verbrachte er recht glückliche Jahre. Als Naturfreund machte er mit seinen Kameraden vom SAC viele Bergwanderungen und Hochtouren. Der Pflege seines Obstgartens und seinem Wald widmete er viel Freizeit. Dort fand er Erholung von strenger und vielseitiger beruflicher Tätigkeit.

Daneben stellte er sich verschiedenen Vereinen als aktives Vorstandsmitglied zur Verfügung. Als seine Heimatgemeinde im Jahr 1980 die 900-Jahrfeier beging, arbeitete er mit Liebe und vollem Einsatz im Organisationskomitee mit.

Als tüchtiger Berufsmann wurde er 1959 vom Verband Schweizerischer Vermessungstechniker als Zentralpräsident gewählt. Mit viel Umsicht und Tatkraft leitete er den Verband bis zum Jahr 1964.

«5 Jahre stelle ich mich zur Verfügung», erklärte er bei seiner Wahl. Es waren im Verbandsgeschehen entscheidende 5 Jahre. Ein vollgerüttelt Mass an Arbeit musste erledigt werden. Arbeits- und Ausbildungs-verhältnisse erfuhren gerade in seiner Präsidialzeit wesentliche Veränderungen. Arbeitsverträge mussten mit eidgenössischen Instanzen und den praktizierenden Geometern ausgehandelt werden. Seine konziliante Art, seine Zähigkeit, ein gestecktes Ziel unentwegt im Auge zu behalten, führten zum Erfolg.

Er verstand es, seine Forderungen auf das Mögliche zu beschränken, diese dann aber fest zu vertreten und durchzusetzen. Der Ausbildung der Lehrlinge und der jungen Berufsleute widmete er sich besonders.

1963 konnte an der höhern technischen Lehranstalt beider Basel in Muttenz eine Vermessungs-Abteilung eröffnet werden. Nebst den Kollegen Rüfenacht und Trautmann hat Ernst Schäffeler dazu einen wesentlichen Beitrag und Einsatz geleistet. Seine nachherige Berufung als eidgenössischer Prüfungsexperte an diese Ingenieurschule war eine verdiente Anerkennung. Während 15 Jahren übte er dieses Amt aus.

Durch die umfangreichen Meliorationen in den Jahren 1944–1979 mussten 20 Gemeinden neu vermessen werden. Die Verifikation dieser Grundbuchvermessungen wurde in den letzten 20 Jahren zum grossen Teil durch Ernst Schäffeler ausgeführt. Daneben waren noch Nachführungsarbeiten und Triangulationen zu erledigen. Auch die Erstellung und Nachführung der Übersichts-pläne musste vorangetrieben werden.

1970 wurde Ernst Schäffeler zum Adjunkten des Vermessungsamtes ernannt, was als Anerkennung seines beruflichen Könnens,

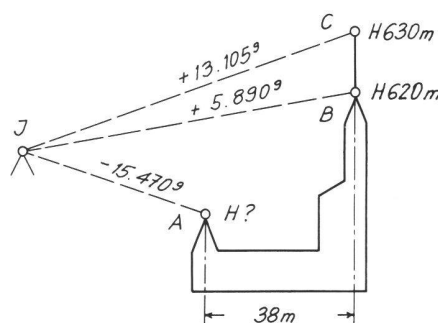
seiner Gewissenhaftigkeit und Einsatzbereitschaft gewertet werden muss.

Ernst Schäffeler hat durch sein Können, sein Wissen und sein Wirken für unsern Berufsstand Anerkennung verdient und gefunden. Wir danken ihm hiefür von ganzem Herzen.

J. Berchtold

Lehrlinge Apprentis

Aufgabe 3/82 Problème 3/82



Verschiedenes Divers

Mots croisés Problème no 2

| | 1 | 2 | 3 | 4 | 5 | 6 | 7 | 8 | 9 | 10 | 11 |
|----|---|---|---|---|---|---|---|---|---|----|----|
| 1 | | | | | | | | | | | |
| 2 | | | | | | | | | | | |
| 3 | | | | | | | | | | | |
| 4 | | | | | | | | | | | |
| 5 | | | | | | | | | | | |
| 6 | | | | | | | | | | | |
| 7 | | | | | | | | | | | |
| 8 | | | | | | | | | | | |
| 9 | | | | | | | | | | | |
| 10 | | | | | | | | | | | |
| 11 | | | | | | | | | | | |
| 12 | | | | | | | | | | | |

Gisement 100G

1. C'est un point de tout premier ordre. 2. Elle transporte les montagnes. Ce n'est souvent pas encore une parcelle. 3. Local, il est

parfois savoureux. Abréviation utilisée après un remaniement. Sigle pour une loi. 4. Parfois formée de deux arcs. Celui des théodolites suisse est mérité. 5. Habille. Initiales du créateur de l'astronomie héliocentrique. Le R. P. N. évoque ce canton. 6. Il faut le faire avant toute opération sérieuse. 7. Règle fondamentale d'architecture. Sigle d'un district vaudois. Initiales de l'inventeur de la photographie. 8. Ces côtes sont très découpées. 9. Cardinaux. Il faut parfois le programmer. 10. Collecteur de drainage. 11.

Colon de l'hémisphère Sud. Cité romande. 12. Elus ou non, les géomètres le sont souvent.

Gisement 200G

1. Cadastrale, elle témoigne d'un certain souci d'économie. 2. A préparé bien des soucis, mais aussi bien du boulot aux géomètres. 3. Anneau ou segment. Chevalier célèbre. 4. Référence à un document cartographique fameux. Il s'agit de ne pas en avoir en tenant le ruban! 5. Nos billets de 10

Fr. commémorent celui de Leonard Euler. 6. Celui que calcule le géomètre est relativement petit. Initiales de l'astronome hollandais qui découvrit l'anneau de Saturne. Fus contraint. 7. Le quarantième est méprisé. De bas en haut, se fait plutôt de haut en bas. 8. Moins anglais. 9. Cercle. Fait naître. 10. Tel un réseau de triangulation de qualité. Le géomètre l'ajoute souvent à son titre d'ing. 11. On le fait à certaines pièces d'instruments d'optique. Evoquent certaines campagnes topographiques estivales. *B. Jacot*

Ingenieur- und Vermessungsbüro sucht

Photogrammetrie-Operateur

für Vorbereitungs- und Auswertungsarbeiten. Erwünscht wäre auch Erfahrung in Grundbuchvermessung.

Offerten unter Chiffre VM 051 an Cicero-Verlag AG, Postfach, 8021 Zürich

Vermessungsingenieur ETH (26)

2jährige Tätigkeit in Vermessung und Triangulation, sucht neue Stelle. Sprachen: F, D, (E).

Offerten an Chiffre VH 051 Cicero-Verlag AG, Postfach, 8021 Zürich

Dipl. Vermessungsingenieur ETH

mit Geometerpatent, sucht nach 2jähriger Tätigkeit in Grundbuchvermessung neue Stelle auf dem Gebiet Vermessung mit Einblickmöglichkeit in Kulturtechnik und Tiefbau

Bevorzugtes Gebiet: Mittelland, Nordwestschweiz

Offerten bitte unter Chiffre VO 051 Cicero-Verlag AG, Postfach, 8021 Zürich

Geometer-Techniker HTL

31, mit Erfahrung in Neuvermessung, Baulandumlegung, Bauvermessung, Computertechnik, sucht neuen Wirkungskreis.

Offerten bitte unter Chiffre VG 051 Cicero-Verlag AG, Postfach, 8021 Zürich

Ingenieur Nivelliergerät Wild Typ NAK 2

mit Teilkreis und Schiebestativ, Neuwertig. Preis Fr. 1900.-.

Tel. Gesch.: 01/35 93 30, int. 408, Priv. 01/867 02 90

Wir suchen einen

Vermessungszeichner

in unser junges Team.

Aufgabenbereich:

- Erstellung eines anspruchsvollen Leitungskatasters
- Selbständige Arbeiten in der Nachführung
- Mithilfe bei Umkartierungen und allg. Vermessungsaufgaben.

Anforderungen:

- Abgeschlossene Lehre als Vermessungszeichner/zeichnerin
- Evtl. Praxis in den oben erwähnten Gebieten (Einarbeiten selbstverständlich)

Wir bieten:

- Ein angenehmes Arbeitsverhältnis
- Zeitgemässe Entlohnung
- Übliche Anstellungsbedingungen
- Freundlichen Arbeitsplatz im neuen Büro

Wenn Sie sich angesprochen fühlen, nehmen sie bitte Kontakt auf mit:

Jürg Graf, Ing. + Geometerbüro
Forststr. 15, 9450 Altstätten
St. Galler Rheintal
Tel. 071/75 44 73

Vermessungs- oder Techn. Zeichner

für unser junges Team.



8640 Rapperswil Tel. 055 27 62 46

Marktgasse 15
8640 Rapperswil
Telefon 055/27 62 46

Vermessungszeichner-Team

übernimmt sämtliche Zeichnungsarbeiten auf dem Gebiet **Leitungsbau**

- Stundenansatz Fr. 31.- oder Pauschale
- Kostenloses Abholen und Zurückbringen von Plänen
- Namhafte Referenzen aus 14jähriger Zusammenarbeit (Tel., EW, Gas, Wasser, Redif.)



8640 Rapperswil Tel. 055 27 62 46

Marktgasse 15
8640 Rapperswil
Telefon 055/27 62 46