

**Zeitschrift:** Vermessung, Photogrammetrie, Kulturtechnik : VPK = Mensuration, photogrammétrie, génie rural

**Herausgeber:** Schweizerischer Verein für Vermessung und Kulturtechnik (SVVK) = Société suisse des mensurations et améliorations foncières (SSMAF)

**Band:** 80 (1982)

**Heft:** 11

**Rubrik:** Lehrlinge = Apprentis

**Autor:** [s.n.]

### **Nutzungsbedingungen**

Die ETH-Bibliothek ist die Anbieterin der digitalisierten Zeitschriften auf E-Periodica. Sie besitzt keine Urheberrechte an den Zeitschriften und ist nicht verantwortlich für deren Inhalte. Die Rechte liegen in der Regel bei den Herausgebern beziehungsweise den externen Rechteinhabern. Das Veröffentlichen von Bildern in Print- und Online-Publikationen sowie auf Social Media-Kanälen oder Webseiten ist nur mit vorheriger Genehmigung der Rechteinhaber erlaubt. [Mehr erfahren](#)

### **Conditions d'utilisation**

L'ETH Library est le fournisseur des revues numérisées. Elle ne détient aucun droit d'auteur sur les revues et n'est pas responsable de leur contenu. En règle générale, les droits sont détenus par les éditeurs ou les détenteurs de droits externes. La reproduction d'images dans des publications imprimées ou en ligne ainsi que sur des canaux de médias sociaux ou des sites web n'est autorisée qu'avec l'accord préalable des détenteurs des droits. [En savoir plus](#)

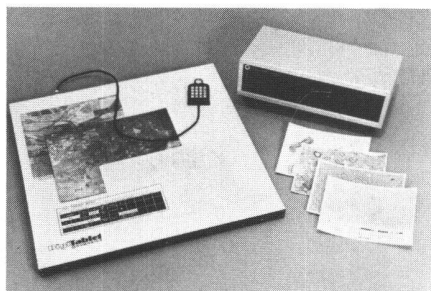
### **Terms of use**

The ETH Library is the provider of the digitised journals. It does not own any copyrights to the journals and is not responsible for their content. The rights usually lie with the publishers or the external rights holders. Publishing images in print and online publications, as well as on social media channels or websites, is only permitted with the prior consent of the rights holders. [Find out more](#)

**Download PDF:** 02.05.2026

**ETH-Bibliothek Zürich, E-Periodica, <https://www.e-periodica.ch>**

Softwarepaket verfügen, als leicht zu programmierender und verhältnismässig preisgünstiger Bauteil für CAD-Funktionen an. Die DigiTablet, die sich durch eine hohe Auflösung auszeichnet, lässt sich über eine Reihe verschiedener Standard-Schnittstellen an den Fremdrechner anschliessen: EIA RS232, IEEE 488-1975 (GPIB) oder 8 Bit Parallel. Das Anwenderprogramm des Fremdrechners gibt dann ASCII-Zeichencodes aus, die zum Programmieren des Mikroprozessors der Digitalisierungstafel dienen. Zu den eingebauten Funktionen der DigiTablet zählen elektronische Achsendrehung, massstäbliche Vergrösserung bzw. Verkleinerung, Nullpunktverschiebung, Ausgabe-Formatierung, Dreipunkt-Antastung und Menü-Erkennung.



Die Menü-Erkennung ist eine neue, nützliche Einrichtung zum Abrufen einzelner anwendungsspezifisch konzipierter Unterprogramme aus einer entsprechenden Liste, dem sogenannten Menü. Die DigiTablet kann vom Anwender für jedes von ihm erstellte Menü programmiert werden durch einfache Programmierschritte im Fremdrechner oder durch eingegebene Befehle. Einmal programmiert, erkennt der Mikroprozessor der Digitalisierungstafel spezifische Rechtecke des Menü-Formats, ganz gleich, wo das Menü auf der Tafel lokalisiert ist. Ein einziger Befehl setzt das Menü ausser Funktion, und im freien Raum können dann normale Digitalisierungsvorgänge ausgeführt werden. Die von Anwendern gemachten Erfahrungen zeigen, dass die DigiTablet mit ihren eingebauten Funktionen gegenüber herkömmlichen CAD-Systemen auf Mikroprozessorbasis bis zu 30% Rechnerzeit einsparen kann, indem der Arbeitsumfang auf den Fremdrechner und den Prozessor der Digitalisierungstafel aufgeteilt wird. Firmware-Funktionen können von Numonics problemlos modifiziert werden, um individuelle Anforderungen zu berücksichtigen – ein besonders für OEM-Anwender interessanter Aspekt. Der Service-Bedarf ist minimal, da hardwareseitig keine Einstellungen und auch keine vorbeugende Wartung erforderlich sind.

Die DigiTablet gibt es in Grössen von 28 x 28 cm bis 107 x 152 cm. Alle Tafeln haben eine Auflösung von 0,025 mm und eine Genauigkeit von 0,1 mm. Die mit 16 Tasten kombinierte Fadenkreuzlupe behält beim Abheben ihren Ausgangspunkt bei und dient auch zum Wechseln zwischen Punkt- und kontinuierlicher Datenausgabe.

NV Comark Europe SA,

Chaussée de Charleroi 27, B-1060 Brussels

## Fachliteratur Publications

René Ch. Schilter und Janos Jacsman: **Ermittlung und Ausscheidung von Erholungsgebieten.** Ein Beitrag zur Erholungsplanung in der freien Landschaft. Studienunterlagen zur Orts-, Regional- und Landesplanung Nr. 51, ORL-Institut ETH Zürich.

Sowohl Praxis als auch Lehre benötigen prägnante und dennoch differenzierte Grundlagen. Bezüglich der Erholungsplanung fehlen solche Hilfsmittel noch weitgehend. Die vorliegende Studie soll zur Verbesserung dieser Situation in der Schweiz beitragen. Sie behandelt die wichtigsten methodischen und materiellen Grundlagen zur Ausscheidung der Vorranggebiete der Erholungsplanung. Die Autoren stützen sich auf die Auswertung der Fachliteratur und auf die Ergebnisse ihrer eigenen Forschungsarbeiten.

Das einleitende Kapitel beschäftigt sich kurz mit der Bedeutung der Freizeit in der Raumplanung, beschreibt die Charakteristiken der Erholung in Freiräumen und erläutert die wichtigsten Begriffe der Erholungsplanung. Darauf folgt im nächsten Abschnitt eine generelle Übersicht über Inhalt und Ablauf der Erholungsplanung.

Die detaillierte Darstellung der einzelnen Planungsschritte beginnt im dritten Kapitel, es behandelt die Festlegung der allgemeinen Ziele und liefert dazu notwendige Grundlagen. Das Schwergewicht der Studie liegt in den beiden nächsten Kapiteln, die sich mit der Eignungsbewertung und der Bedarfsermittlung befassen. Für die Eignungsbewertung wird ein Verfahren entwickelt, in dem die Auswahl und Beurteilung der einzelnen Eignungsfaktoren (Umweltbedingungen, d. h. Naturgefahren und Immissionen/Erlebnispotential / Tätigkeitseignung / Erreichbarkeit/Ausstattung) und entsprechend auch ihre Synthese aktivitätsspezifisch, d. h. für jede Erholungstätigkeit separat, vorgenommen wird. Das Verfahren wird am Beispiel einiger ausgewählter Erholungsaktivitäten konkret vorgestellt. Die Schätzung des Erholungsbedarfs bzw. der benötigten Erholungsflächen erfolgt über die Bestimmung der Erholungsnachfrage und der Aufnahmefähigkeit der Erholungsgebiete, wobei sowohl bei der Nachfrage als auch bei der Erholungskapazität verschiedene Kategorien (gleichzeitige, tägliche und jährliche Nachfrage bzw. verhaltensbedingte, ökologische und durch Mehrfachnutzung bedingte Erholungskapazität) zu berücksichtigen sind.

Im abschliessenden Kapitel wird gezeigt, wie die Ausscheidung und Abgrenzung der Vorranggebiete der Erholungsplanung durchgeführt werden könnte und welche Aspekte dabei speziell in Betracht gezogen werden müssten (Vermeidung von Konflikten zwischen Erholungstätigkeiten, Berücksichtigung anderer Sachkonzepte).

## Persönliches Personalia

### Professor Karl Rinner zum 70. Geburtstag

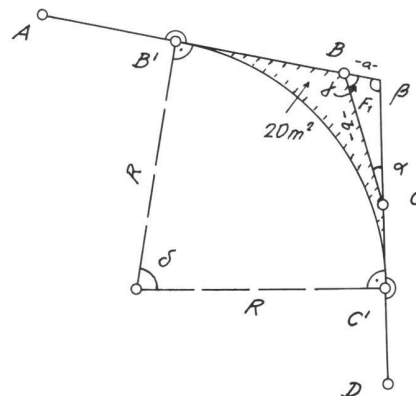
Am 4. Oktober 1982 beging Professor Dr. techn. Dr.-Ing. E. h. mult. Karl Rinner seinen 70. Geburtstag. Die Schweizer Fachkollegen möchten hiermit ihre aufrichtigen Glückwünsche übermitteln, verbunden mit der Hoffnung, dass die Zukunft den Jubilar mit guter Gesundheit beschenken möge.

Wir alle wünschen ihm für die kommenden Jahre alles Gute und möchten unsere Hoffnung ausdrücken, dass wir als Kollegen des Vermessungswesens in der Schweiz an Karl Riners Gedankengut noch recht lange teilhaben können.

H. Schmid

## Lehrlinge Apprentis

### Lösung zu Aufgabe 4/82 Solution du problème 4/82



$$Az A \rightarrow B = 109.970^\circ$$

$$Az C \rightarrow D = 196.259^\circ$$

$$Az B \rightarrow C = 179.881^\circ, \quad b = 7.680 \text{ m}$$

$$\alpha = Az D \rightarrow C - Az C \rightarrow B = 16.378^\circ$$

$$\beta = Az B \rightarrow A - Az C \rightarrow D = 113.711^\circ$$

$$f = Az B \rightarrow C - Az A \rightarrow B = 69.911^\circ$$

$$\delta = 200^\circ - \beta = 86.289^\circ$$

$$a = b \cdot \sin \alpha : \sin \beta = 2.000 \text{ m}$$

$$F_1 = (a \cdot b \cdot \sin f) : 2 = 6.838 \text{ m}^2$$

$$F_1 + 20 \text{ m}^2 = R^2 \cdot \text{tg } \delta/2 - R^2 \cdot \text{arc } \delta/2$$

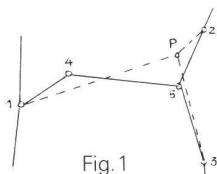
$$R^2 (\text{tg } \delta/2 - \text{arc } \delta/2) = 26.838 \text{ m}^2$$

$$R = \sqrt{\frac{26.838}{\text{tg } \delta/2 - \text{arc } \delta/2}} = 14.527 \text{ m}$$

Monsieur le rédacteur en chef,

le problème proposé dans la revue MPG 3/1982 comporte plusieurs solutions, mais le fondement est le même pour toutes: les surfaces résultant de la nouvelle délimitation doivent rester égales aux surfaces initiales. Faisons les notations suivantes

$$\begin{aligned} S_{14521} &= S_1 \\ S_{14531} &= S_2 \\ S_{3523} &= S_3 \end{aligned} \quad (1)$$



Applicant la relation générale de calcul pour les surfaces à partir des coordonnées

$$S = \frac{1}{2} \sum_{i=1}^n X_i (Y_{i+1} - Y_{i-1}) \quad (2)$$

et après séparation des termes contenant les inconnues  $X_p$  et  $Y_p$  des autres et avec les conditions

$$S_{2p12} = S_1 \quad S_{1p31} = S_2 \quad S_{3p23} = S_3 \quad (3)$$

on peut écrire les 3 équations sous la forme suivante:

$$\begin{aligned} a_1 x + b_1 y &= L_1 \\ a_2 x + b_2 y &= L_2 \\ a_3 x + b_3 y &= L_3 \end{aligned} \quad (4)$$

c'est-à-dire

$$\begin{aligned} (Y_1 - Y_2)X_p - (X_1 - X_2)Y_p &= 2s_1 + X_2 Y_1 - X_1 Y_2 \\ (Y_3 - Y_1)X_p - (X_3 - X_1)Y_p &= 2s_2 + X_1 Y_3 - X_3 Y_1 \\ (Y_2 - Y_3)X_p - (X_2 - X_3)Y_p &= 2s_3 + X_3 Y_2 - X_2 Y_3 \end{aligned} \quad (5)$$

Puis, après les calculs nécessaires on obtient les équations suivantes

$$\begin{aligned} [aa]x + [ab]y &= [a1] \\ [ab]x + [bb]y &= [b1] \end{aligned} \quad (6)$$

les symboles [ ] représentent les coefficients des équations normales selon Gauss.

La résolution du système d'équations de forme (6) nous déterminent les inconnues  $X_p$  et  $Y_p$

Avec les données du problème, nous avons:

$$s_1 = 104 \text{ m}^2; s_2 = 542 \text{ m}^2; s_3 = 76 \text{ m}^2; \quad (7)$$

équat.	a	b	l
1	-44	18	-672
2	46	14	2004
3	-2	-32	-1332

$$\begin{aligned} [aa] &= 4056 \\ [ab] &= -84 \\ [bb] &= 1544 \end{aligned} \quad (9)$$

$$\begin{aligned} [a1] &= 124416 \\ [b1] &= 58584 \end{aligned} \quad (10)$$

équat.	les coefficients	le terme constant	
1	4056	-84	124416
2	-84	1544	58584

$$\begin{aligned} X_p &= 31,496 \\ Y_p &= 39,656 \end{aligned} \quad (11)$$

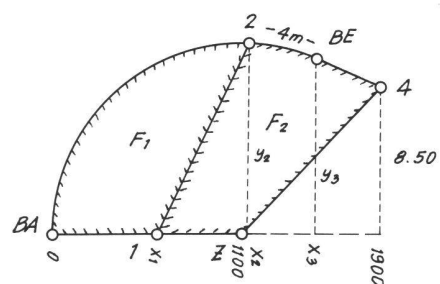
Pour résoudre le problème il est nécessaire et suffisant d'écrire seulement deux équations. La troisième permet de vérifier  $X_p$  et  $Y_p$ .

En utilisant les relations (5) on peut déduire directement une expression pour  $X_p$  et  $Y_p$  avec les coordonnées des points connus. Vu l'intérêt du problème, j'ai élaboré un programme pour le résoudre sur un calculateur Olivetti Programma 101.

PS. Il faut encore souligner ce point: quelque soit le contour qui délimite les trois surfaces  $S_1$ ,  $S_2$  et  $S_3$  - le nombre de points connus est libre - la manière de le résoudre (l'algorithme) reste le même. Les surfaces  $S_1$ ,  $S_2$  et  $S_3$  ne servent qu'à déterminer les termes constants des trois équations. 6 points confère à la solution proposée un caractère général.

Ing. Laczkó Mátyás  
Aleea Creației nr.10. ap.36, 1900 Timișoara, Romania.

### Aufgabe 5/82 Problème 5/82



$$\begin{aligned} F_1 &= F_2 \\ X_1, X_2, X_3, Y_2, Y_3 &? \end{aligned}$$

Schweiz. Landesforstinventar (LFI)

Wir suchen einen

## Photogrammetrieoperateur

für die Durchführung der Luftbildauswertung des LFI mit Schwergewicht in der quantitativen Interpretation (digitale Luftbildauswertung).

Praktische Erfahrung in der Luftbildinterpretation ist notwendig. EDV-Kenntnisse sind erwünscht, aber nicht Bedingung. Genauigkeit, Zuverlässigkeit und kollegiale Zusammenarbeit im Team setzen wir voraus.

Die Anstellungsbedingungen richten sich nach den Normen des Bundes. Auskünfte erteilt Herr F. Mahrer, Tel. 01/737 14 11.

Richten Sie Ihre handschriftliche Bewerbung an die Direktion der Eidg. Anstalt für das forstliche Versuchswesen, 8903 Birmensdorf.

## Dipl. Kulturingenieur ETH/SIA (28)

mit Geometerpatent und 4jähriger Praxis in Vermessung, Wasserversorgung und allgemeinem Tiefbau sucht auf Frühjahr 1983 oder nach Vereinbarung verantwortungsvolle, interessante Anstellung in Privatbüro, Beamtung oder branchenverwandter Industrie im Raum Ostschweiz.  
Offerten bitte unter Chiffre VSch 011  
Cicero-Verlag AG, Postfach, 8021 Zürich

Nous cherchons pour la division géodésie un jeune

## ingénieur topographe ou ingénieur rural EPF

Les offres sont à adresser à:

Office fédéral de topographie  
3084 Wabern