

Zeitschrift: Vermessung, Photogrammetrie, Kulturtechnik : VPK = Mensuration, photogrammétrie, génie rural

Herausgeber: Schweizerischer Verein für Vermessung und Kulturtechnik (SVVK) = Société suisse des mensurations et améliorations foncières (SSMAF)

Band: 77 (1979)

Heft: 7-8

Werbung

Nutzungsbedingungen

Die ETH-Bibliothek ist die Anbieterin der digitalisierten Zeitschriften auf E-Periodica. Sie besitzt keine Urheberrechte an den Zeitschriften und ist nicht verantwortlich für deren Inhalte. Die Rechte liegen in der Regel bei den Herausgebern beziehungsweise den externen Rechteinhabern. Das Veröffentlichen von Bildern in Print- und Online-Publikationen sowie auf Social Media-Kanälen oder Webseiten ist nur mit vorheriger Genehmigung der Rechteinhaber erlaubt. [Mehr erfahren](#)

Conditions d'utilisation

L'ETH Library est le fournisseur des revues numérisées. Elle ne détient aucun droit d'auteur sur les revues et n'est pas responsable de leur contenu. En règle générale, les droits sont détenus par les éditeurs ou les détenteurs de droits externes. La reproduction d'images dans des publications imprimées ou en ligne ainsi que sur des canaux de médias sociaux ou des sites web n'est autorisée qu'avec l'accord préalable des détenteurs des droits. [En savoir plus](#)

Terms of use

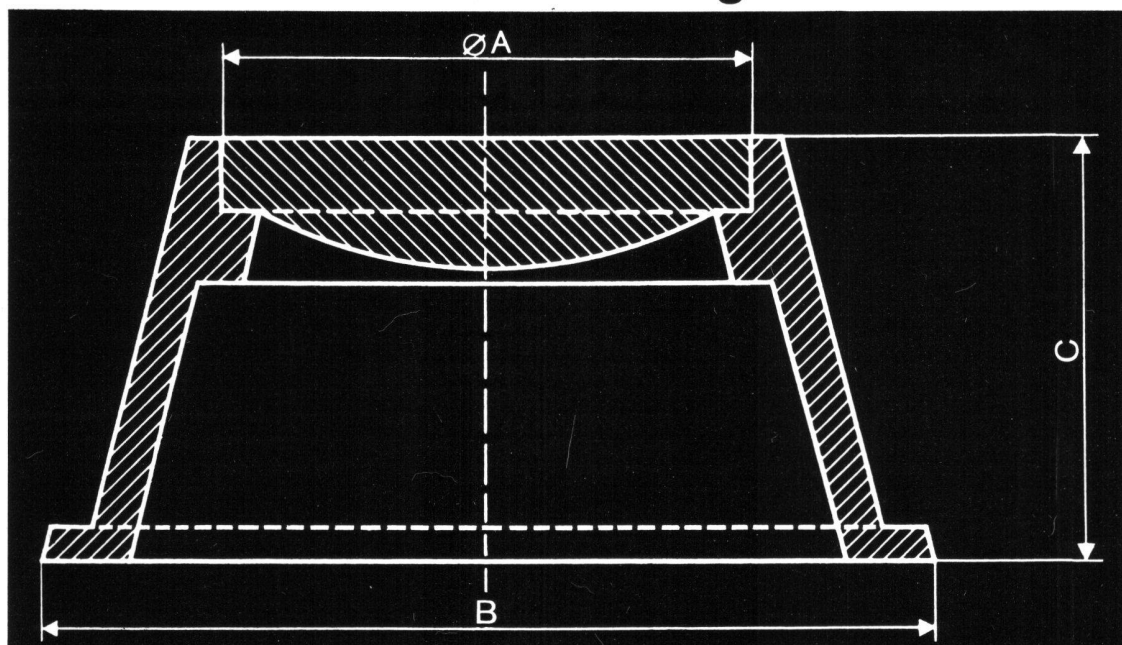
The ETH Library is the provider of the digitised journals. It does not own any copyrights to the journals and is not responsible for their content. The rights usually lie with the publishers or the external rights holders. Publishing images in print and online publications, as well as on social media channels or websites, is only permitted with the prior consent of the rights holders. [Find out more](#)

Download PDF: 17.04.2026

ETH-Bibliothek Zürich, E-Periodica, <https://www.e-periodica.ch>

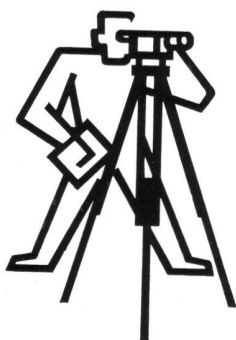
Typ 1 A = 180 mm
 B = 270 mm
 C = 230 mm
Typ 2 A = 180 mm
 B = 300 mm
 C = 130 mm

Polygonschächte verschiedener Grössen kurzfristig lieferbar



Escher Wyss Aktiengesellschaft
 Postfach, Abteilung Gussverkauf
 8023 Zürich, Telefon (01) 246 25 08

ESCHER WYSS Zürich



VERMESSUNGS-INSTRUMENTE

der Fabrikate KERN, WILD, VISOMAT, SOKKISHA. Nivelliere, Theodolite, Reduktions-Tachymeter, Infrarot-Distanzmesser.

MESSGERÄTE

in riesiger Auswahl. Messlatten, Klapp- und Auszuglatten, Messräder, Stahl- und Glasfaserbandmasse, Jalons, Winkelprismen, Gefällmesser, Bussolen.

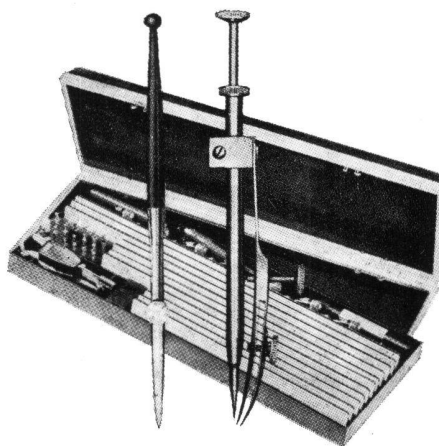
LEROY

Beschriftungssystem für alle Arten von Bau-, Vermessungs-, Übersichts- und Grundbuchplänen. Spezialschablonen nach Schweizer Norm. Schreibfedern für Folien.

HAFF

die weltbekannten Fallnullenzirkel und Spezial-Reissfedern für das Katasterzeichnen. Ausführungen mit Hartmetallspitzen für Zeichenfolien. Schraffierapparate.

Alle einschlägigen Artikel für das Vermessungsbüro, wie Planimeter, Koordinatographen, Pantographen.



GRAB+WILDI AG

8023 Zürich 1, Seilergraben 61, Ausstellung Tel. 01/ 32 57 88-89
 8902 Urdorf b. Zürich, Büro, Lager, Versand Tel. 01/734 36 67-68

Evolution I. Ordnung in der Industrievermessung

Mit dem neuen **Wild N3** lassen sich jetzt auch die interessantesten und ständig wachsenden Aufgaben der Industrievermessung mit der gleich hohen Genauigkeit lösen, wie Sie sie für das Landesnivellement I. Ordnung gewohnt sind.

Dank seines neuartigen **panfokalen Fernrohrs** dürfen Sie mit dem Wild N3 **bis auf 30 cm** an das Objekt heran – und das bei einem Sehfeld-durchmesser von 30 mm! Für das Ausrichten von Achsen dient es Ihnen als **Fluchtfernrohr**. Kleine **Neigungsdifferenzen** messen Sie mit dem Wild N3 mit Mikrometer-Präzision. Und Spezialokulare gestatten Ihnen u.a. die Laser-Orientierung und

Autokollimation. Aber **rascher** messen Sie damit auch: eine Optimierungsstudie war Grundlage für die ergonomisch beste Anordnung aller Bedienungselemente. Es ist ein absolut neuartiges Libellen-Präzisionsnivellier. Nur die unübertroffene **Genauigkeit von $\pm 0,2$ mm** Standardabweichung bei 1 km Doppelnivellement und die absolute Zuverlässigkeit hat es von seinem Vorgänger. Wir senden Ihnen gerne die Broschüre G 1 158.

Bitte senden Sie mir Prospekt Wild N3

Senden an: Wild Heerbrugg AG,
CH-9435 Heerbrugg, Schweiz oder
direkt an Ihre Wild-Vertretung.

Name _____

Firma _____

Adresse _____

VPK 7-8/79

Wild Heerbrugg AG
CH-9435 Heerbrugg, Schweiz

