

Zeitschrift: Mensuration, photogrammétrie, génie rural
Herausgeber: Schweizerischer Verein für Vermessung und Kulturtechnik (SVVK) =
Société suisse des mensurations et améliorations foncières (SSMAF))
Band: 70-F (1972)
Heft: 3

Werbung

Nutzungsbedingungen

Die ETH-Bibliothek ist die Anbieterin der digitalisierten Zeitschriften auf E-Periodica. Sie besitzt keine Urheberrechte an den Zeitschriften und ist nicht verantwortlich für deren Inhalte. Die Rechte liegen in der Regel bei den Herausgebern beziehungsweise den externen Rechteinhabern. Das Veröffentlichen von Bildern in Print- und Online-Publikationen sowie auf Social Media-Kanälen oder Webseiten ist nur mit vorheriger Genehmigung der Rechteinhaber erlaubt. [Mehr erfahren](#)

Conditions d'utilisation

L'ETH Library est le fournisseur des revues numérisées. Elle ne détient aucun droit d'auteur sur les revues et n'est pas responsable de leur contenu. En règle générale, les droits sont détenus par les éditeurs ou les détenteurs de droits externes. La reproduction d'images dans des publications imprimées ou en ligne ainsi que sur des canaux de médias sociaux ou des sites web n'est autorisée qu'avec l'accord préalable des détenteurs des droits. [En savoir plus](#)

Terms of use

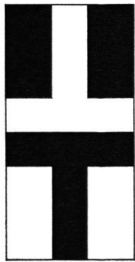
The ETH Library is the provider of the digitised journals. It does not own any copyrights to the journals and is not responsible for their content. The rights usually lie with the publishers or the external rights holders. Publishing images in print and online publications, as well as on social media channels or websites, is only permitted with the prior consent of the rights holders. [Find out more](#)

Download PDF: 07.03.2026

ETH-Bibliothek Zürich, E-Periodica, <https://www.e-periodica.ch>

INSERATE

in der Schweizerischen Zeitschrift für Vermessung, Photogrammetrie
und Kulturtechnik werden beachtet



Ed. Truninger

Inhaber H. Hauri-Truninger
Telefon 01 / 23 16 40
Uraniastraße 9
8001 Zürich

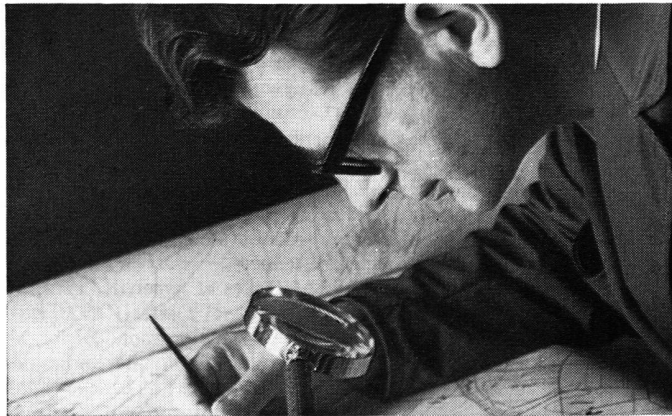
Reproduktion
von Grundbuchplänen

Lichtpausen

Plandruck

Xeroxkopien
von Plänen 1:1 und red.

Offsetdruck



Agrandissements et
réductions photo-
graphiques, en échelle
juste, sur papier
opaque et papier trans-
parent ou film, en tout
format.

Maison spécialisée pour tous travaux de reproduction

Ed. Aerni-Leuch 3000 Berne 14

Atelier de reproduction
Fabrique de papier technique

Zieglerstrasse 34
Téléphone 031 / 25 92 22





SCHWEIZ. LICHTPAUSANSTALTEN AG

8001 Zürich
Weinbergstraße 22
Telefon 01/34 96 28

LICHTPAUSEN
PLANDRUCK
REPRO-FOTO
OFFSETDRUCK
TECHN. PAPIERE

FÜHRENDES FACHGESCHÄFT FÜR VERMESSUNGSTECHNISCHE REPRO-ARBEITEN

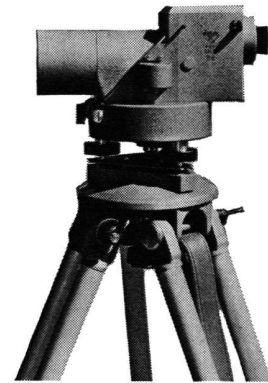
SOKKISHA

Hochleistungs-Vermessungs-Instrumente

Moderne, hochpräzise, automatische Instrumente

Jap. Spitzenqualität, preisgünstig, erstklassiger Service
und ab Lager lieferbar

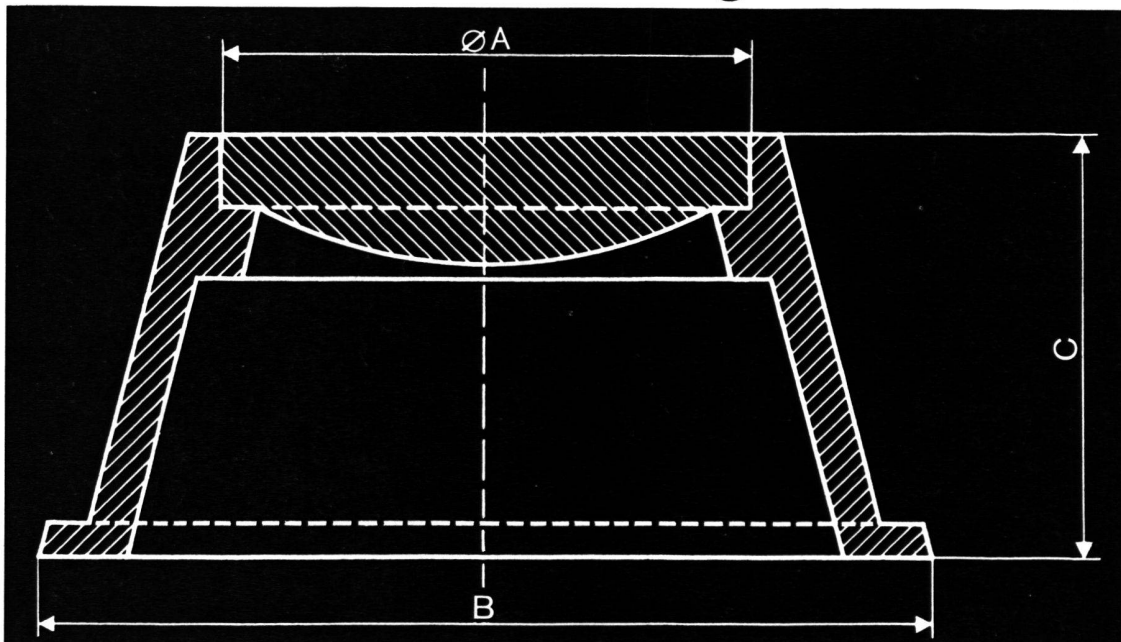
Generalvertretung:
Weidmann + Sohn, Abt. Präzisions-Instrumente, 8702 Zollikon/ZH
Telefon 01 65 48 00, Telex 56653



Typ 1 A = 180 mm
B = 270 mm
C = 230 mm

Typ 2 A = 180 mm
B = 300 mm
C = 130 mm

Polygonschächte verschiedener Grössen kurzfristig lieferbar



ESCHER WYSS Zürich



Von der Reibung
hängt es ab ...

wie leicht die Schaukel in Schwung zu bringen ist. Von der Reibung der Pendellagerung hängt auch die Genauigkeit eines automatischen Nivelliers ab.

Als ersten ist es den Kern-Ingenieuren gelungen, den Pendelkompensator des Ingenieurnivelliers GK1-A praktisch reibungslos magnetisch aufzuhängen. Vom Magnetfeld eines kräftigen Dauermagneten gehalten, spielt sich das Pendel mit der hohen Genauigkeit von $\pm 1''$ in die Senkrechte ein und hält die Ziellinie mit der gleichen Genauigkeit stets horizontal. Zudem ist die magnetische Aufhängung unempfindlich gegen Schläge und Erschütterungen.

Daneben hat das GK1-A noch andere Vorzüge, zum Beispiel das helle, aufrechte Fernrohrbild, das formschöne Äußere oder das rasche, bequeme Grobhorizontieren mit dem bewährten Gelenkkopf-Stativ.

Unser Prospekt wird Sie davon überzeugen, daß das GK1-A auch Ihnen ausgezeichnete Dienste leisten wird.



**Kern GK1-A
Automatisches Ingenieurnivellier**

Fernrohrvergrößerung 25 ×
Objektivdurchmesser 41 mm
Kompensator-Einspielgenauigkeit $\pm 1''$
Mittlerer Fehler für
1 km Doppelnivellement $\pm 2,5$ mm

Senden Sie mir bitte Ihren Prospekt über das GK1-A

Name _____
Beruf _____
Adresse _____

Kern & Co. AG, 5001 Aarau
Werke für Präzisionsmechanik
und Optik

