

**Zeitschrift:** Mensuration, photogrammétrie, génie rural  
**Herausgeber:** Schweizerischer Verein für Vermessung und Kulturtechnik (SVVK) =  
Société suisse des mensurations et améliorations foncières (SSMAF))  
**Band:** 70-F (1972)  
**Heft:** 2

## **Werbung**

### **Nutzungsbedingungen**

Die ETH-Bibliothek ist die Anbieterin der digitalisierten Zeitschriften auf E-Periodica. Sie besitzt keine Urheberrechte an den Zeitschriften und ist nicht verantwortlich für deren Inhalte. Die Rechte liegen in der Regel bei den Herausgebern beziehungsweise den externen Rechteinhabern. Das Veröffentlichen von Bildern in Print- und Online-Publikationen sowie auf Social Media-Kanälen oder Webseiten ist nur mit vorheriger Genehmigung der Rechteinhaber erlaubt. [Mehr erfahren](#)

### **Conditions d'utilisation**

L'ETH Library est le fournisseur des revues numérisées. Elle ne détient aucun droit d'auteur sur les revues et n'est pas responsable de leur contenu. En règle générale, les droits sont détenus par les éditeurs ou les détenteurs de droits externes. La reproduction d'images dans des publications imprimées ou en ligne ainsi que sur des canaux de médias sociaux ou des sites web n'est autorisée qu'avec l'accord préalable des détenteurs des droits. [En savoir plus](#)

### **Terms of use**

The ETH Library is the provider of the digitised journals. It does not own any copyrights to the journals and is not responsible for their content. The rights usually lie with the publishers or the external rights holders. Publishing images in print and online publications, as well as on social media channels or websites, is only permitted with the prior consent of the rights holders. [Find out more](#)

**Download PDF:** 12.03.2026

**ETH-Bibliothek Zürich, E-Periodica, <https://www.e-periodica.ch>**

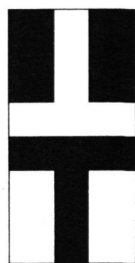
## Inhalt

### Hauptartikel

<i>Autor</i>	<i>Titel</i>
<i>Paul Märki</i> , dipl. Ing. ETH, Gemeindeingenieur, Auf der Hürnen, 8706 Meilen	Der Schutz von Aussichtslogen durch Höhen- beschränkungen
<i>R. Bösch</i> , ASI, Talacker 50, 8001 Zürich	Die automatische Herstellung von perspektivischen Darstellungen
<i>H. Braschler</i> , dipl. Ing., Meliorations- und Vermessungs- amt des Kantons St. Gallen, Moosbrugstraße 11, 9001 St. Gallen	Bodenverbesserungen und Planung in der Saarebene, St. Gallen

### Buchbesprechungen

<i>Autor</i>	<i>Titel</i>
G. Wyssling	Die Bauleitpläne
M. Schürer	H. Müller, Astronomische Orts-, Zeit- und Azimut- bestimmungen
F. Kobold	Wittke, Sechsstellige Winkelfunktionen Wittke, Einführung in die Vermessungstechnik
R. Conzett	Müller – Haas, Elektronische Datenverarbeitung im Bau- und Vermessungswesen



## Ed. Truninger

Inhaber H. Hauri-Truninger  
Telefon 01 / 23 16 40  
Uraniastraße 9  
**8001 Zürich**

Reproduktion  
von Grundbuchplänen  
Lichtpausen  
Plandruck  
Xeroxkopien  
von Plänen 1:1 und red.  
Offsetdruck

# SOKKISHA

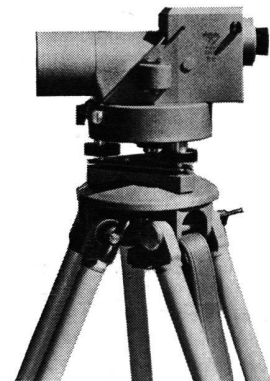
## Hochleistungs-Vermessungs-Instrumente

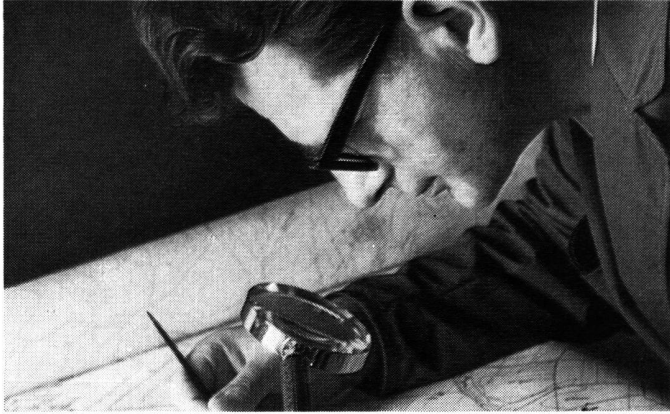
Moderne, hochpräzise, automatische Instrumente

Jap. Spitzenqualität, preisgünstig, erstklassiger Service  
und ab Lager lieferbar

Generalvertretung:

Weidmann + Sohn, Abt. Präzisions-Instrumente, 8702 Zollikon/ZH  
Telefon 01 65 48 00, Telex 56653





Photographische,  
maßstäbliche  
Vergrößerungen und  
Verkleinerungen  
auf jedes Material  
und in jeder Größe

Das leistungsfähige Spezialhaus für alle Repro-Arbeiten

## Ed. Aerni-Leuch 3000 Bern 14

Reproduktionsanstalt  
Fabrik technischer Papiere

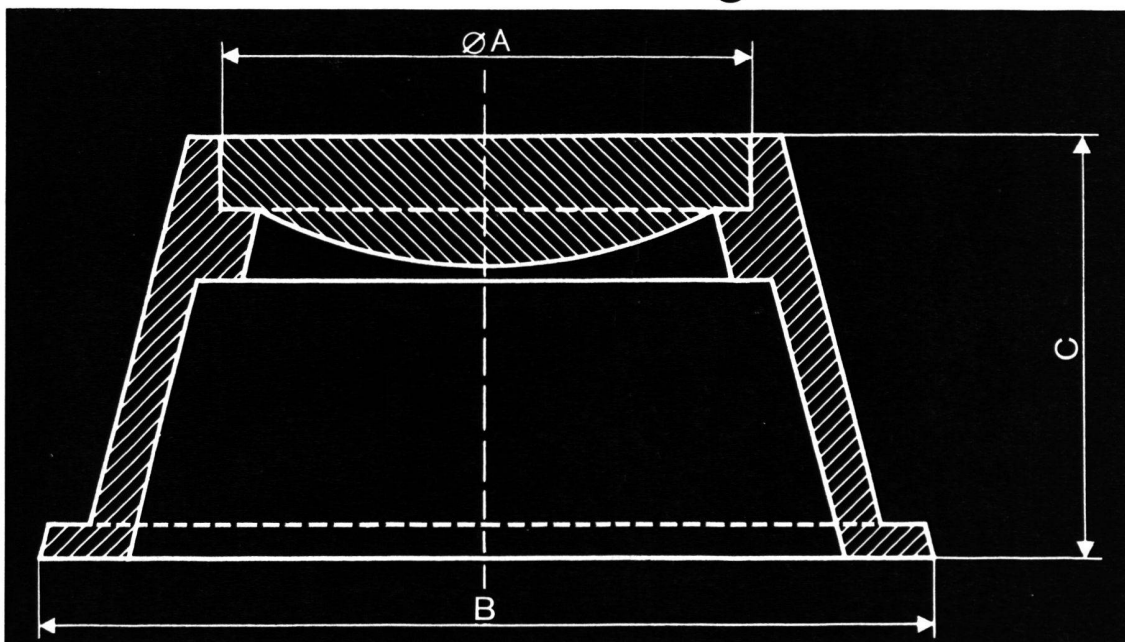
Zieglerstraße 34  
Telefon 031 / 25 92 22



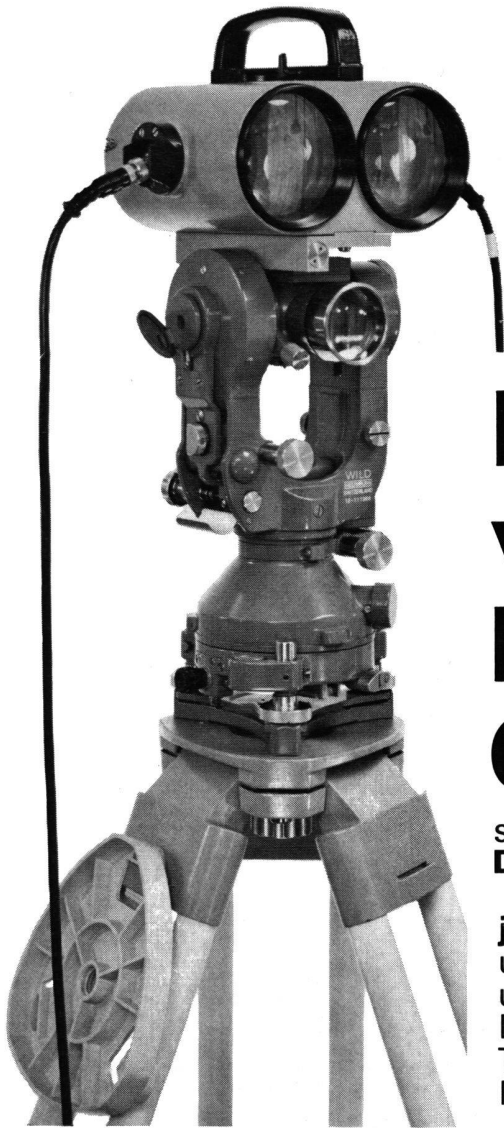
Typ 1 A = 180 mm  
B = 270 mm  
C = 230 mm

Typ 2 A = 180 mm  
B = 300 mm  
C = 130 mm

## Polygonschächte verschiedener Grössen kurzfristig lieferbar



**ESCHER WYSS Zürich**



# Erfahrungen von 2000 im Einsatz stehenden Geräten

stecken im **neuen Modell** des  
**Distomat Wild DI10**

**jetzt** mit großer Reichweite von **2000 m**  
und passend auf Wild-Theodolite T1A, T16  
und T2.

Das bewährte, ideale Meßsystem für  
Tachymetrie, Absteckung und  
Polygonierung.

**Spart  
Steigert  
Bewährt  
Garantiert**

Zeit, Arbeit, Geld.  
Genauigkeit, Leistung, Gewinn.  
seit vier Jahren im weltweiten Einsatz.  
Service durch erfahrene Fachleute in allen  
fünf Kontinenten.

Verlangen Sie bitte ausführlichen Prospekt.

**WILD**  
HEERBRUGG

Wild Heerbrugg AG  
CH-9435 Heerbrugg Schweiz