

**Zeitschrift:** Schweizerische Zeitschrift für Vermessung, Kulturtechnik und Photogrammetrie = Revue technique suisse des mensurations, du génie rural et de la photogrammétrie

**Herausgeber:** Schweizerischer Verein für Vermessungswesen und Kulturtechnik = Société suisse de la mensuration et du génie rural

**Band:** 60 (1962)

**Heft:** 9

## Werbung

### Nutzungsbedingungen

Die ETH-Bibliothek ist die Anbieterin der digitalisierten Zeitschriften auf E-Periodica. Sie besitzt keine Urheberrechte an den Zeitschriften und ist nicht verantwortlich für deren Inhalte. Die Rechte liegen in der Regel bei den Herausgebern beziehungsweise den externen Rechteinhabern. Das Veröffentlichen von Bildern in Print- und Online-Publikationen sowie auf Social Media-Kanälen oder Webseiten ist nur mit vorheriger Genehmigung der Rechteinhaber erlaubt. [Mehr erfahren](#)

### Conditions d'utilisation

L'ETH Library est le fournisseur des revues numérisées. Elle ne détient aucun droit d'auteur sur les revues et n'est pas responsable de leur contenu. En règle générale, les droits sont détenus par les éditeurs ou les détenteurs de droits externes. La reproduction d'images dans des publications imprimées ou en ligne ainsi que sur des canaux de médias sociaux ou des sites web n'est autorisée qu'avec l'accord préalable des détenteurs des droits. [En savoir plus](#)

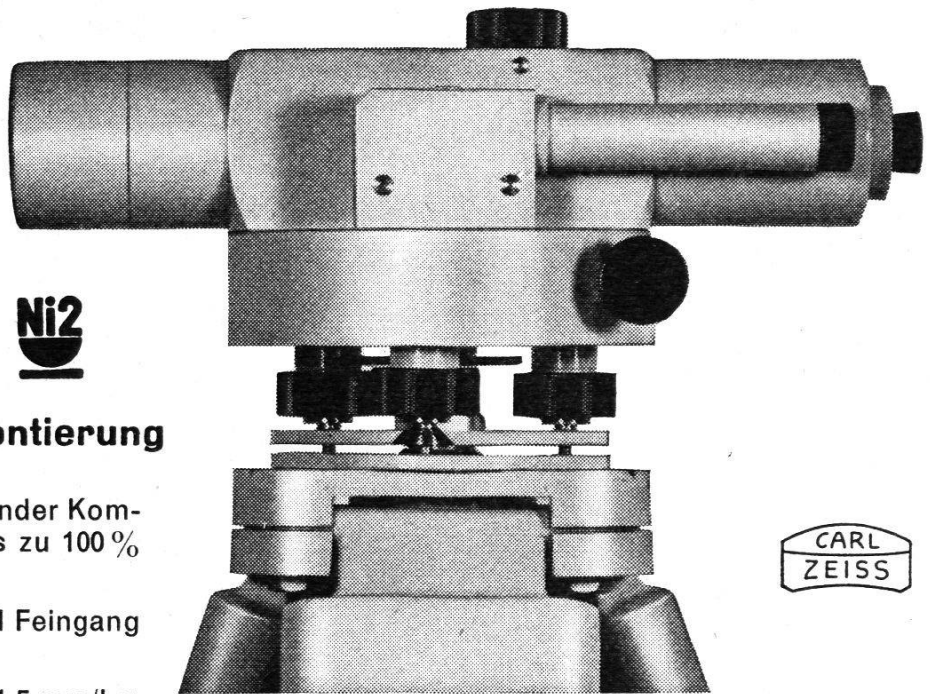
### Terms of use

The ETH Library is the provider of the digitised journals. It does not own any copyrights to the journals and is not responsible for their content. The rights usually lie with the publishers or the external rights holders. Publishing images in print and online publications, as well as on social media channels or websites, is only permitted with the prior consent of the rights holders. [Find out more](#)

**Download PDF:** 14.12.2025

**ETH-Bibliothek Zürich, E-Periodica, <https://www.e-periodica.ch>**

# ZEISS



## NIVELLIER

mit automatischer Horizontierung

Optischer, selbsttätig horizontierender Kompensator = Arbeitstempo um bis zu 100% erhöht!

Scharfeinstellung mit Schnell- und Feingang = sicher, schneller, bequemer.

Hohe Meßgenauigkeit = bis zu  $\pm 1,5$  mm/km mit 1-cm-Latten.

Weitgehend unempfindlich gegen äußere Einflüsse = Feldschirm unnötig.

Aufrechtes Bild.

Weitere Steigerung der Meßgenauigkeit durch aufsteckbares Planplattenmikrometer.



Generalvertretung für die Schweiz:

# GANZ *Optar* AG

ZÜRICH

Bahnhofstr. 40 Tel. (051) 25 16 75

Maßbeständige Zeichenfolie

## HOSTAPHAN

Beste Maßbeständigkeit, die sehr nahe an die von Aluminium herankommt;

ungewöhnlich zug- und reißfest ( $\frac{1}{3}$  von Stahl), sehr biegsam, wärme- und kältebeständig;

gute Planlage – gut zu bedrucken – abwaschbar;

gut mit Bleistift und Tusche zu beschriften

Lieferbare Qualitäten:

HD 0,10 mm dick, 110 cm breit, beidseitig mattiert;

HB 0,10 mm dick, 137 cm breit, beidseitig mattiert;

HE 0,13 mm dick, 122 cm breit, einseitig mattiert

## OZALID AG, ZÜRICH

Seefeldstraße 94 Telephon (051) 24 47 57

## Aus den Wolken



fallen Sie nicht bei der Ansicht unserer wirkungsvollen Flugaufnahmen von Ihren Gebäuden, Fabriken, Ländereien usw. Aber die *Photos* leisten Ihnen unschätzbare Dienste für *Propagandazwecke, Verkauf, Kataloge, Grundstück-Planung*. Günstige Preise. Verlangen Sie Prospekt und Musteraufnahmen!

## FOTEDITION BEIER

Feldeggstraße 22, Zürich 8

Telephon (051) 24 15 65

OFA 11/152-01 Z

## Vermessungstechniker

oder

## Vermessungszeichner

Gelegenheit, sich auf die Ausweisprüfungen vorzubereiten.

Zeitgemäße Entlohnung, abwechslungsreiche Arbeiten in Feld und Büro, jeder zweite Samstag frei.

Wir bitten, Bewerbungen mit den üblichen Unterlagen bis zum 27. September 1962 dem Bau- und Vermessungsamt Küsnacht ZH einzureichen.

**Die Baukommission**

## Grenzbolzen

jeder Art, sofort lieferbar

**H. F. Larghi, Zürich 2**

Telephon 23 38 35

## An unsere Leser

richten wir die höfliche Bitte, bei Einkäufen die Inserenten der Zeitschrift zu berücksichtigen.

## Kanton Schaffhausen

## Stellenausschreibung

Wegen Erreichung der Altersgrenze tritt unser Nachführungsgeometer zurück. Wir suchen einen

## Grundbuchgeometer

für die Nachführung der Stadtvermessung Schaffhausen sowie für Verifikationsaufgaben bei der Neuvermessung. Geboten werden zeitgemäße Honorierung im Rahmen des kantonalen Besoldungsgesetzes (in Revision) und angenehme Arbeitsbedingungen. Eintritt nach Übereinkunft.

Nähere Auskunft erteilt der Kantonsgeometer. Anmeldungen sind bis 30. September 1962 erbeten an die

**Gemeindedirektion  
des Kantons Schaffhausen**

## Ingenieur für Vermessungstechnik

23 Jahre, Erfahrung in Grundstücksvermessung, Straßenabsteckung, Bebauungsplänen, trig. und polyg. Arbeiten, sucht interessantes Aufgabengebiet zum 1. Oktober 1962.

Angebote an Erwin Büttner, 433 Mülheim-Ruhr, Salierstraße 68, Deutschland.

## Neuwertige Doppelrechenmaschinen

**Brunsviga, Thales GEO** sowie einfache Rechenmaschinen für etwa die Hälfte des Neuwertes lieferbar. Gewährleistung 1 Jahr.

**Referenzen aus Schweizer Fachkreisen!**

**F. H. Flasdieck, Wuppertal-Barmen  
Hebbelstraße 3, Deutschland**

Ingenieurbüro im Kanton Zürich **sucht**

## Vermessungstechniker

und

## Vermessungszeichner

als selbständige Mitarbeiter für umfängliche und interessante Meliorationsarbeiten.

Es werden geboten: Fünftagewoche, eigene Pensionskasse, entwicklungsfähige Dauerstellung, angenehmes Arbeitsklima und gute Entlohnung.

Bewerbungen sind unter Beilage von Zeugnissen zu richten unter Chiffre **V 6239** an die Expedition dieses Blattes.

Öffentlich bestellter Vermessungsingenieur im Raum Frankfurt am Main **sucht** zum frühestmöglichen Termin rückkehrwilligen deutschen

## Ingenieur für Vermessungstechnik

**oder Vermessungstechniker** als büroleitenden Angestellten.

Bewerbungen unter Chiffre **V 6240** an die Expedition des Blattes.

## Routinierter Vermessungstechniker

(mit Fachausweisen)

übernimmt in **Heimarbeit** verschiedene Zeichnungsarbeiten (ohne Übersichtsplan) und Flächenberechnungen sowie Polygonberechnungen. Exakte und prompte Arbeit zugesichert.

Offerten unter Chiffre **V 6237** an die Expedition des Blattes.

## Grundbuchgeometer

übernimmt Flächenberechnung von Grundbuchplänen, graphisch oder aus Koordinaten.

Offerten evtl. mit Tarifangaben sind zu richten unter Chiffre **V 6242** an die Expedition des Blattes.

## Gutausgewiesener, gewissenhafter Kartograph

sucht interessante Tätigkeit, auch als **Vermessungszeichner**.

Photogrammetriekenntnisse sowie Vermessung in Ausbildung erworben. Mehrjährige Praxis bei Behörde. Entwurf und redaktionelle Tätigkeit bevorzugt. In ungekündigter Stellung.

Angebote unter Chiffre **V 6241** an die Expedition des Blattes erbeten.

## Gemeinde Erlenbach

(am Zürichsee)

Wir suchen einen

## Vermessungsingenieur

mit Grundbuchgeometerpatent

für den Posten eines Gemeindeingenieurs.

**Aufgabenkreis:** Nachführung des Vermessungswerkes der Gemeinde, Planung von Quartierserschließungen (ohne Durchführung von Quartierplanverfahren), Koordination mit den für Spezialaufgaben zugezogenen privaten Ingenieurbüros, kleine administrative und verwaltungstechnische Aufgaben, Prüfung von Baugesuchen.

**Geboten** wird selbständiger, für jüngere Kraft entwicklungsfähiger, interessanter Posten. Gehalt nach Vorkenntnissen und Praxis. Sehr gut bezahlte Stelle mit allen Sozialleistungen nach Gemeindebesoldungsverordnung. Eintritt nach Übereinkunft.

Schriftliche Bewerbungen mit allen erforderlichen Beilagen (Lebenslauf, Photo, Handschriftprobe, Zeugnisse usw.) sind bis 30. September 1962 an den Gemeinderat Erlenbach zu richten.

**Stetes Inserieren bringt Erfolg!**

Bei der Expedition der Schweizerischen Zeitschrift für Vermessung, Kulturtechnik und Photogrammetrie, Winterthur, Technikumstraße 83, Telephon (052) 2 22 52, sind noch zu beziehen:

## Theoretischer Versuch einer exakten Lösung des gesamten Problemes der Erdfigur

von Dr. Karl Ledersteger, Wien. 50 Seiten in Umschlag. Fr. 4.- plus Porto.

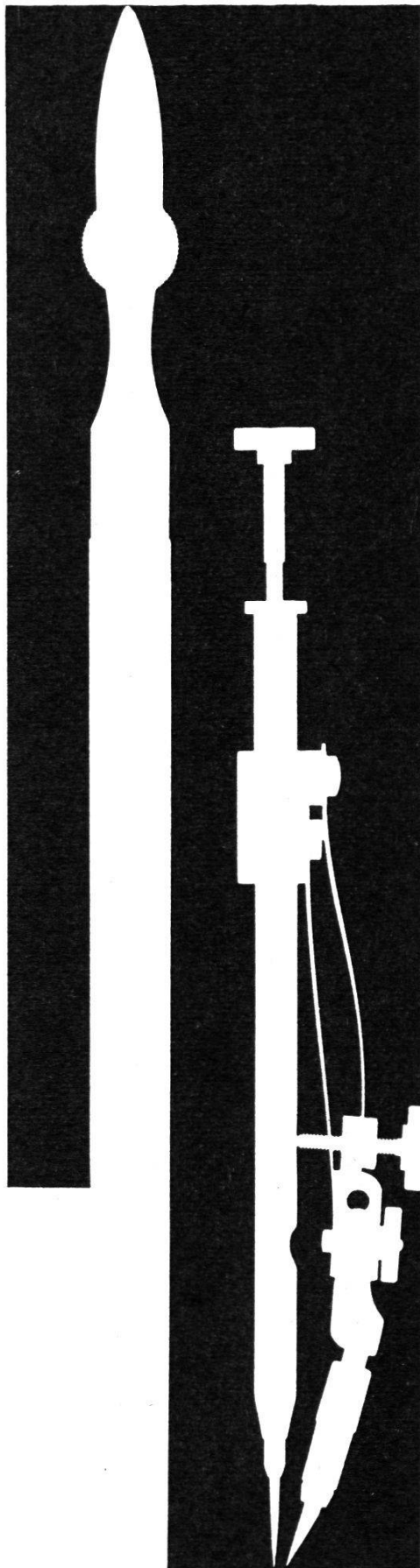
## Photogrammetrie und Grundstückvermessung

Referate, gehalten am Vortragskurs vom 22./23. März 1957 an der ETH in Zürich.

47 Seiten in Umschlag. Fr. 5.- plus Porto.

**A. Z.**

Winterthur 1



## **Kern Reisszeug-Neuheiten**

Formschöne, praktische Metall-  
etuis für die meisten hartver-  
chromten Präzisionsreisszeuge.  
Handreissfedern mit Hartmetall-  
spitzen, praktisch abnutzungsfrei  
auch auf Kunststoff-Folien.

Kern & Co. AG Aarau

