

Objektyp: **Advertising**

Zeitschrift: **Schweizerische Zeitschrift für Vermessungswesen und Kulturtechnik = Revue technique suisse des mensurations et améliorations foncières**

Band (Jahr): **38 (1940)**

Heft 1

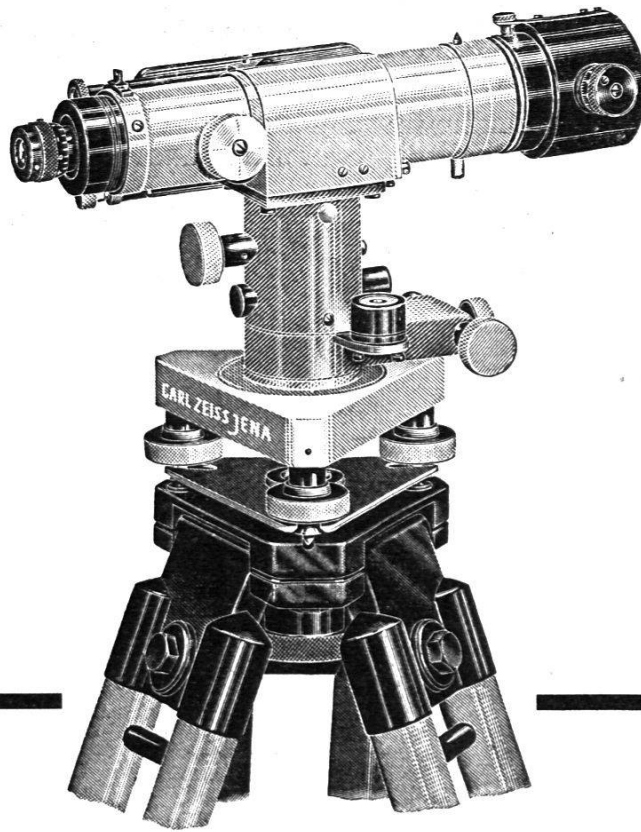
PDF erstellt am: **22.09.2024**

Nutzungsbedingungen

Die ETH-Bibliothek ist Anbieterin der digitalisierten Zeitschriften. Sie besitzt keine Urheberrechte an den Inhalten der Zeitschriften. Die Rechte liegen in der Regel bei den Herausgebern. Die auf der Plattform e-periodica veröffentlichten Dokumente stehen für nicht-kommerzielle Zwecke in Lehre und Forschung sowie für die private Nutzung frei zur Verfügung. Einzelne Dateien oder Ausdrucke aus diesem Angebot können zusammen mit diesen Nutzungsbedingungen und den korrekten Herkunftsbezeichnungen weitergegeben werden. Das Veröffentlichen von Bildern in Print- und Online-Publikationen ist nur mit vorheriger Genehmigung der Rechteinhaber erlaubt. Die systematische Speicherung von Teilen des elektronischen Angebots auf anderen Servern bedarf ebenfalls des schriftlichen Einverständnisses der Rechteinhaber.

Haftungsausschluss

Alle Angaben erfolgen ohne Gewähr für Vollständigkeit oder Richtigkeit. Es wird keine Haftung übernommen für Schäden durch die Verwendung von Informationen aus diesem Online-Angebot oder durch das Fehlen von Informationen. Dies gilt auch für Inhalte Dritter, die über dieses Angebot zugänglich sind.



1 : 4

ZEISS

Nivellier-Instrument B

für gute technische und Präzisions-Nivellements
mit und ohne Planplattenmikrometer, mit oder ohne Teilkreis

Fernrohr mit Reversionslibelle um Längsachse drehbar / Fernrohr-Vergrößerung $31\times$ • Einspielen der Libelle durch Lupe und Prismensystem auf 0,5" genau • Mittlerer Höhenfehler je 1 km Doppel-Nivellement ohne Planplatte mit cm-Latte ± 2 mm, mit Planplatte und Invarlatte $\pm 0,7$ mm • Gewicht 2,5 kg



Nivelliere / Theodolite
Optische Distanzmesser
Meßtisch-Kippregeln
Bussolen-Tachymeter usw.

Photogrammetrische Instrumente

Druckschriften und weitere Auskünfte kostenfrei

CARL ZEISS • JENA

Generalvertretung für die Schweiz: GANZ & CO., ZÜRICH, Bahnhofstr. 40

Eidgenössische Geometerprüfungen.

Im Frühjahr 1940 finden **theoretische Prüfungen** nach dem Prüfungsreglement vom 6. Juni 1933 und den Weisungen des eidg. Justiz- und Polizeidepartementes vom 26. Dezember 1934 statt.

Für die **praktischen Prüfungen**, die voraussichtlich im Herbst 1940 stattfinden, erfolgt später eine besondere Ausschreibung.

Anmeldungen zu den theoretischen Prüfungen sind mit der Anmeldegebühr von Fr. 5. — bis spätestens den 5. Februar 1940 an die **Eidgenössische Vermessungsdirektion in Bern** zu richten und haben die Erklärung zu enthalten, ob die Prüfung nur im ersten Teil oder in allen Fächern abgelegt werden will.

Als Ausweise sind beizulegen: eine Schilderung des Lebens- und Bildungsganges, ein Maturitätszeugnis, ein Leumundszeugnis und ein Heimatschein (Art. 23 des Prüfungsreglements).

Kandidaten, die nur den zweiten Teil der theoretischen Prüfung abzulegen wünschen, haben nur die Anmeldegebühr von Fr. 5. — zu entrichten.

Ort und Zeitpunkt der Prüfungen werden später bekanntgegeben.

Zollikon, den 3. Januar 1940.

Der Präsident der Kommission für eidg. Geometerprüfungen:

F. Baeschlin.

Examens fédéraux des géomètres.

Des **examens théoriques** de géomètres auront lieu au printemps 1940 sous le régime du règlement du 6 juin 1933 et de l'instruction du Département fédéral de justice et police du 26 décembre 1934.

Les **examens pratiques** qui, selon toute prévision, auront lieu en automne 1940 feront en son temps l'objet d'une publication spéciale.

Les demandes d'admission aux examens théoriques, accompagnées du droit d'inscription de 5 francs, doivent être adressées jusqu'au 5 février 1940 au plus tard à la **Direction fédérale des mensurations cadastrales à Berne** et contenir la déclaration que le candidat entend subir l'examen soit sur la première partie, soit sur l'ensemble des branches.

Seront jointes à la demande les pièces ci-après désignées: un *curriculum vitae*, le certificat de maturité, un certificat de bonne mœurs et l'acte d'origine (art. 23 du règlement).

Les candidats qui se présentent pour la deuxième partie de l'examen théorique envoient seulement la finance d'inscription de 5 francs.

Le lieu et la date des examens feront l'objet d'une communication ultérieure.

Zollikon, le 3 janvier 1940.

Le président de la Commission des examens de géomètres:

F. Baeschlin.

Reproduktion aller topograph. Arbeiten Grundbuch- und Übersichtspläne

sorgfältig und vorteilhaft durch die Kartographie des

Art. Institut Orell Füssli, Zürich 3

Für rationelle Polygonrechnungen empfehlen wir:

E. Leupin: Tafel für Polygonometrie (Fr. 6.—)

aus dem Orell Füssli Verlag