

Objektyp: **Advertising**

Zeitschrift: **Schweizerische Zeitschrift für Vermessungswesen und Kulturtechnik = Revue technique suisse des mensurations et améliorations foncières**

Band (Jahr): **38 (1940)**

Heft 2

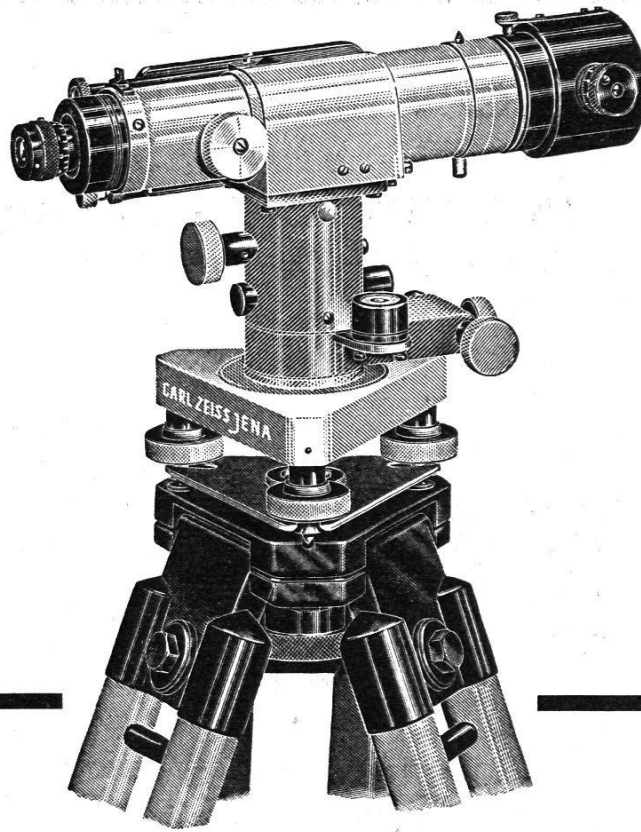
PDF erstellt am: **21.09.2024**

Nutzungsbedingungen

Die ETH-Bibliothek ist Anbieterin der digitalisierten Zeitschriften. Sie besitzt keine Urheberrechte an den Inhalten der Zeitschriften. Die Rechte liegen in der Regel bei den Herausgebern. Die auf der Plattform e-periodica veröffentlichten Dokumente stehen für nicht-kommerzielle Zwecke in Lehre und Forschung sowie für die private Nutzung frei zur Verfügung. Einzelne Dateien oder Ausdrucke aus diesem Angebot können zusammen mit diesen Nutzungsbedingungen und den korrekten Herkunftsbezeichnungen weitergegeben werden. Das Veröffentlichen von Bildern in Print- und Online-Publikationen ist nur mit vorheriger Genehmigung der Rechteinhaber erlaubt. Die systematische Speicherung von Teilen des elektronischen Angebots auf anderen Servern bedarf ebenfalls des schriftlichen Einverständnisses der Rechteinhaber.

Haftungsausschluss

Alle Angaben erfolgen ohne Gewähr für Vollständigkeit oder Richtigkeit. Es wird keine Haftung übernommen für Schäden durch die Verwendung von Informationen aus diesem Online-Angebot oder durch das Fehlen von Informationen. Dies gilt auch für Inhalte Dritter, die über dieses Angebot zugänglich sind.



1 : 4

ZEISS

Nivellier-Instrument B

für gute technische und Präzisions-Nivellements
mit und ohne Planplattenmikrometer, mit oder ohne Teilkreis

Fernrohr mit Reversionslibelle um Längsachse drehbar / Fernrohr-Vergrößerung $31\times$ • Einspielen der Libelle durch Lupe und Prismensystem auf 0,5" genau • Mittlerer Höhenfehler je 1 km Doppel-Nivellement ohne Planplatte mit cm-Latte ± 2 mm, mit Planplatte und Invarlatte $\pm 0,7$ mm • Gewicht 2,5 kg



Nivelliere / Theodolite
Optische Distanzmesser
Meßtisch-Kippregeln
Bussolen-Tachymeter usw.

Photogrammetrische Instrumente

Druckschriften und weitere Auskünfte kostenfrei

CARL ZEISS • JENA

Generalvertretung für die Schweiz: GANZ & CO., ZÜRICH, Bahnhofstr. 40

5
10
15
**SCHWEIZERISCHE
ZEITSCHRIFT FÜR VERMESSUNGSWESEN
UND KULTURTECHNIK**
ORGAN DES SCHWEIZERISCHEN GEOMETERVEREINS

★

20
25
Als einzig derartiges
schweizerisches Fachblatt hat es eine
große Verbreitung bei Gemeindeverwaltungen und
namentlich in schweizerischen Geometer- und Ingenieurkreisen

30
35
40
Empfehlungen von wissenschaftlichen Instrumenten, Apparaten,
Erfindungen auf dem Gebiete des Vermessungswesens, Aus-
schreibung von Vermessungsarbeiten und Zeichenutensilien, Stellen-
Angebote und -Gesuche finden größten Erfolg durch

45
INSERATE

50
55
Diese schweizerische Zeitschrift eignet sich auch in hervorragender
Weise zur Ankündigung von folgenden Artikeln, welche Geometer
und Ingenieure bei ihren Arbeiten im Freien dringend bedürfen:
Schuhe, Kleider, Wäsche, Uhren, Reiseartikel, Konserven

60
65
70
Besonders wirksam sind Inserate von Lebens- und Unfall-
versicherungen, von Pensionen und Hotels.
Bei mehrmaligem Erscheinen erhalten Inserate
wesentliche Preisermäßigung

★

75
80
**EXPEDITION
DER SCHWEIZERISCHEN
ZEITSCHRIFT FÜR VERMESSUNGSWESEN
UND KULTURTECHNIK**

85
90
91
WINTERTHUR, TECHNIKUMSTRASSE 83
TELEPHON 22.252