

# Genealogische und genetische Stammbäume

Autor(en): **Scheffrahn, Wolfgang / Meier, Victor G.**

Objektyp: **Article**

Zeitschrift: **Familienforschung Schweiz : Jahrbuch = Généalogie suisse : annuaire = Genealogia svizzera : annuario**

Band (Jahr): - **(2000)**

PDF erstellt am: **19.09.2024**

Persistenter Link: <https://doi.org/10.5169/seals-697754>

## **Nutzungsbedingungen**

Die ETH-Bibliothek ist Anbieterin der digitalisierten Zeitschriften. Sie besitzt keine Urheberrechte an den Inhalten der Zeitschriften. Die Rechte liegen in der Regel bei den Herausgebern.

Die auf der Plattform e-periodica veröffentlichten Dokumente stehen für nicht-kommerzielle Zwecke in Lehre und Forschung sowie für die private Nutzung frei zur Verfügung. Einzelne Dateien oder Ausdrucke aus diesem Angebot können zusammen mit diesen Nutzungsbedingungen und den korrekten Herkunftsbezeichnungen weitergegeben werden.

Das Veröffentlichen von Bildern in Print- und Online-Publikationen ist nur mit vorheriger Genehmigung der Rechteinhaber erlaubt. Die systematische Speicherung von Teilen des elektronischen Angebots auf anderen Servern bedarf ebenfalls des schriftlichen Einverständnisses der Rechteinhaber.

## **Haftungsausschluss**

Alle Angaben erfolgen ohne Gewähr für Vollständigkeit oder Richtigkeit. Es wird keine Haftung übernommen für Schäden durch die Verwendung von Informationen aus diesem Online-Angebot oder durch das Fehlen von Informationen. Dies gilt auch für Inhalte Dritter, die über dieses Angebot zugänglich sind.

# Genealogische und genetische Stammbäume

Wolfgang Scheffrahn und Victor G. Meier

## Summary

*Genealogical, genetic and phylogenetic trees are created on the basis of genetic relationships and are normally documented by various types of civil status records as well as genetic information. Results of the authors' research amongst Swiss populations provide examples of genetic trees and demonstrate the use of genetic data in human genetics. Genetic trees illustrate the geographical origins and evolution of selected genes, thereby enabling the reconstruction of the phylogenetics of humanity.*

## Résumé

*Des données génétiques pertinentes permettent de construire des arbres généalogiques, génétiques et phylogénétiques. Des exemples tirés de nos recherches sur des populations suisses montrent comment utiliser une banque des données pour reconstruire des relations génétiques entre individus et populations, de même que pour l'évolution humaine.*

## Zusammenfassung

*Das Erstellen von genealogischen und genetischen\*<sup>1</sup> Stammbäumen geschieht auf der Basis der genetischen Verwandtschaft, die durch dokumentierte Personenstandsdaten bzw. durch genetische\* Informationen kenntlich gemacht wird. Es werden Beispiele für genetische Stammbäume aus eigenen Untersuchungen über schweizeri-*

---

<sup>1</sup> Die mit \* markierten Fachbegriffe werden im Anhang dieses Beitrages („Glossar“) erläutert.

*sche Bevölkerungen gegeben. Genetische Stammbäume illustrieren die geographische Herkunft bestimmter Gene\* bzw. deren Evolution und erlauben schliesslich die Rekonstruktion der Phylogenese\* des Menschen.*

## 1. Einleitung

Genealogie und Genetik\* studieren die Weitergabe von Informationen über viele Generationen. In der Genealogie stellen diese Informationen vor allem Familien- bzw. Geschlechternamen dar, in der menschlichen Genetik sind sie die Erbanlagen (Gene\*) selbst (s. Darstellung 1). Die Genealogie belegt die Verwandtschaftsverhältnisse der Familienmitglieder in einer Aszendenz bzw. Deszendenz. Diese Forschungsergebnisse macht sich der Genetiker zunutze, um die Erbllichkeit eines Merkmals nachzuweisen. *H. Müller (1997)* hat in diesem Jahrbuch über die Bedeutung der genealogischen Prüfung von Erbkrankheiten berichtet. Beim genetischen Stammbaum der Darstellung 2 wird erläutert, wie die drei Eigenschaften C, B und D eines Gens\* des Proteins Transferrin (TF)\* regelkonform von Generation zu Generation weitergegeben werden und weshalb der Erbgang einer autosomalen<sup>2</sup> Ko-Dominanz\* vorliegt. Erst wenn der Modus der Vererbung eines Merkmals gesichert ist, kann mit diesem in genetischen Studien weitergearbeitet werden. Häufigste Anwendungen finden die Untersuchungen genetischer Merkmale in den verschiedensten Gebieten der Verwandtschaftsprüfung auf der Ebene von Familie und Population\*.

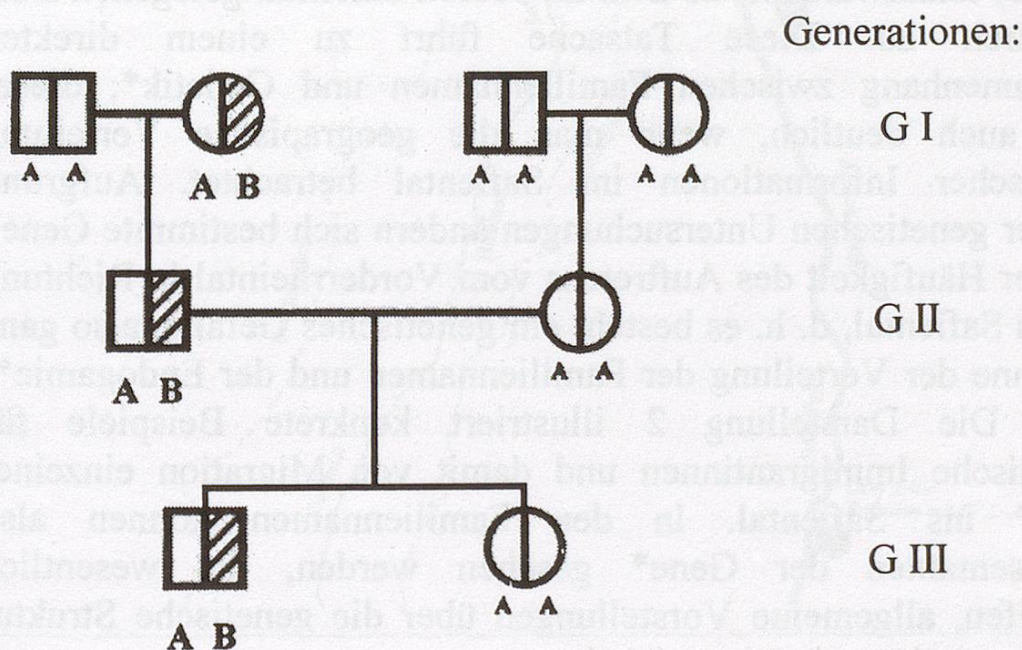
Fast alle Eigenschaften der Organismen werden in ihrer Ausbildung von Informationen bestimmt, die entweder im Zellkern (nukleäre DNS\*) oder in den Mitochondrien\* (mitochondriale DNS\*) verschlüsselt als Gene\* verpackt sind. Die Gene\* bestehen aus bestimmten Basensequenzen\*, die in den Chromosomen\* sitzen. Sie werden während der Zellteilung neu kombiniert und bei der Geschlechtszellenverschmelzung in der Regel unverändert an die nächste Generation weitergegeben. Diese Vorgänge laufen nach bestimmten Gesetzmässigkeiten ab, die sich mathematisch ausdrücken lassen. Ein Grundphänomen der Biologie besteht in der Tatsa-

---

<sup>2</sup> Die Männer besitzen zwei Allele\*.

che, dass das Gen\* in verschiedenen Varianten (Allelen\*) vorliegen kann (s. Darstellung 1 und 2). Dies führt zu einer Vielfalt von Merkmalen (Variabilität), mit der die Evolution arbeitet. Die verschiedenen molekularen Zustände eines Gens\* sind durch Mutationen\*, wie z.B. umfangreicherer Duplikationen\* der Basensequenz\* innerhalb eines Genortes\*, entstanden. Mutationen\* verbleiben als Allele\* am Genort\* ihrer Entstehung und können schliesslich zur weiteren genetischen Trennung von Organismen führen. Da die mutierten molekularen Strukturen der Erbsubstanz aus gleichen Grundstrukturen hervorgegangen sind, haben sie einen hohen Grad an Übereinstimmung in den genetischen Bausteinen; sie lassen sich deshalb zu Genfamilien vereinigen. Die Weitergabe aller genetischen Informationen an die nachfolgenden Generationen aber läuft über Individuen und Familien innerhalb einer Population\*.

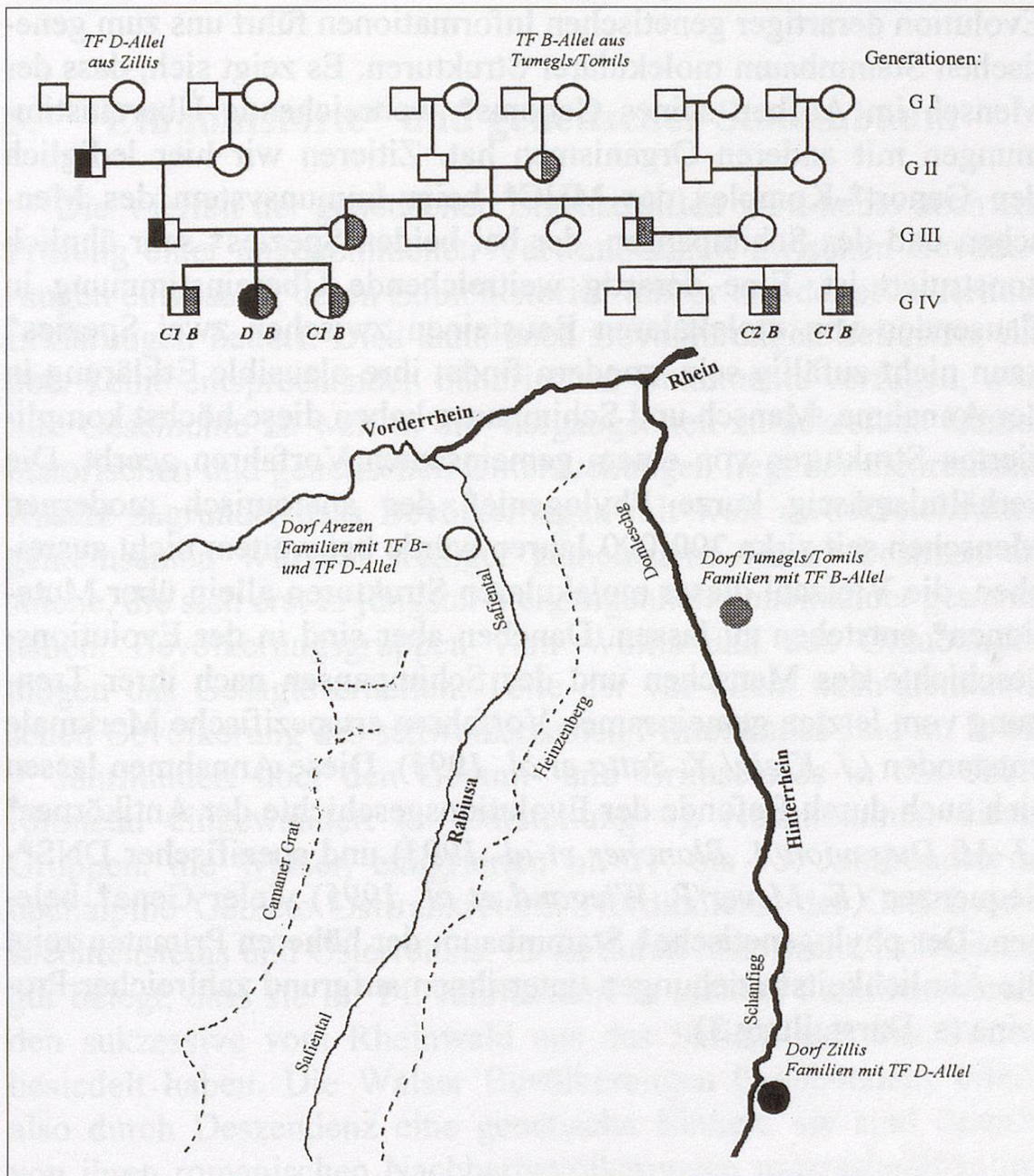
*Darstellung 1: Genetischer Stammbaum ( $\square/O$  = männliches/weibliches Individuum) unter Berücksichtigung der beiden Erbeigenschaften A und B des Gens\* 6PGD auf dem Chromosom 1. Jede Körperzelle hat hier zwei Allele\* (6PGD A/6PGD A oder 6PGD A/6PGD B). Durch Einheiraten einer Romanin in eine Walser-Familie gelangt das Allel\* 6PGD B (Generation I/GI: schraffiert) in den Genpool\* der Safiental-Bevölkerung. Grossmutter (Immigrantin), Sohn (GII: schraffiert) und Enkel (GIII: schraffiert) mit Allel\* B sind heterozygot\* (6PGD AB), die anderen Familienmitglieder homozygot\* (6PGD AA).*



## 2. Genealogischer und genetischer Stammbaum

Die Familiennamen können als Indikatoren für die Gene\* angesehen werden, indem sie die Weitergabe der Gene\* von Generation zu Generation namentlich kenntlich machen. Manche Regionen besitzen derart charakteristische Familiennamen, dass man aus ihrer geographischen Verteilung die Herkunft der Namensträger direkt ablesen kann. Eklatante Beispiele dafür sind die Familiennamen der schweizerischen Emigranten nach den USA (New-Glarus), nach Süd-Amerika (Argentinien, Brasilien) oder nach Ungarn. Die Bündner Walser-Namen Buchli, Gredig, Stoffel und Zinsli in sonst romanischen Gebieten oder die Familiennamen wie Carlen, Juon und Wyss in Walliser Dörfern sind für dieses Argument weitere beredete Beispiele. Im Safiental kommen heute zirka 23 Walser Familiennamen vor (H.-G. Scheil/W. Scheffrahn et al. 1990). Je weiter man sich von den Dörfern Valendas, Versam und Arezen des romanischen Vorderrheintales entfernt und in das walserische Safiental mit seinen Ortschaften Neukirch, Tenna, Safien-Platz, Camana und Zalön hinauffährt, desto mehr nehmen die romanischen Familiennamen ab und die Walser Familiennamen zu. Aus dem Verhältnis der romanischen zu den walserischen Familiennamen lässt sich auf diese Weise der zunehmende Grad des Einheiratens der Romanen in ein ehemals fast ausschliesslich von Safiern besiedeltes Gebiet erkennen. So nimmt denn auch parallel hierzu die Endogamie\*-Rate (beide Ehepartner sind Walser) talaufwärts bis zu dem im oberen Safiental gelegenen Dorf Thalkirch zu. Diese Tatsache führt zu einem direkten Zusammenhang zwischen Familiennamen und Genetik\*; dieser wird auch deutlich, wenn man die geographische Verteilung genetischer Informationen im Safiental betrachtet. Aufgrund unserer genetischen Untersuchungen ändern sich bestimmte Gene\* in ihrer Häufigkeit des Auftretens vom Vorderrheintal in Richtung oberes Safiental, d. h. es besteht ein genetisches Gefälle, also ganz im Sinne der Verteilung der Familiennamen und der Endogamie\*-Rate. Die Darstellung 2 illustriert konkrete Beispiele für romanische Immigrantinnen und damit von Migration einzelner Gene\* ins Safiental. In den Familiennamen können also Repräsentanten der Gene\* gesehen werden, die wesentlich mithelfen, allgemeine Vorstellungen über die genetische Struktur von Populationen\* zu entwickeln.

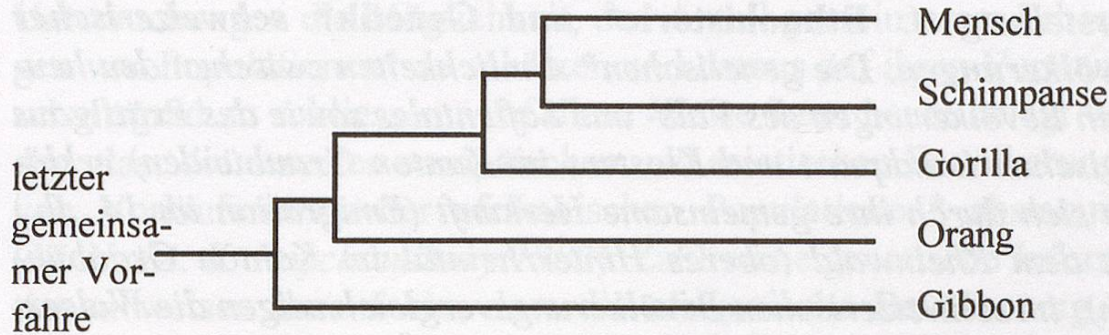
*Darstellung 2: Genealogischer und genetischer\* Stammbaum (□/○= männliches/weibliches Individuum) mit den verschiedenen Erbeigenschaften C, B und D des Gens\* Transferrin (TF) (Scheil/Scheffrahn et al. 1990). Durch Einheiraten gelangen die Allele\* TF D (schraffiert und schwarz) und TF B (schraffiert und grau) aus den romanischen Dörfern Tunegls/Tomils und Zillis in den Genpool\* zweier Familien des Safier Dorfes Arezen, wo sie gemäss genealogischer Überprüfung vorher nicht vorhanden gewesen sind und über vier Generationen erhalten bleiben. Durch Heiraten zwischen Nachkommen dieser beiden Familien entstehen seltene Allel\*-Kombinationen (TF DB).*



Darüber hinaus werden Familiennamen in der Methode der Isonymie\* benutzt, um den Grad der Durchmischung einer Bevölkerung abzuschätzen. Es geht dabei um das Prinzip der Häufigkeit der Namensübereinstimmung bei den Ehepartnern, woraus der Verwandtschaftsgrad der Personen einer Population\* abgelesen werden kann (*G. W. Lasker 1985*). Es handelt sich hierbei um ein Verfahren, das das erste Mal bereits vor mehr als hundert Jahren angewendet worden ist (*G. H. Darwin 1875*).

Die bestehenden genetischen Informationen haben eine lange Evolution hinter sich, die irgendwann mit einer Mutation\* begonnen hat und anschliessend in Familien, Populationen\* und schliesslich in Spezies\* weitergetragen worden ist. Die Betrachtung der Evolution derartiger genetischer Informationen führt uns zum genetischen Stammbaum molekularer Strukturen. Es zeigt sich, dass der Mensch im Aufbau seines Genoms\* weitreichende Übereinstimmungen mit anderen Organismen hat. Zitieren wir hier lediglich den Genort\*-Komplex des MHC\* beim Immunsystem des Menschen und des Schimpansen, der bei beiden Spezies\* sehr ähnlich konstruiert ist. Eine derartig weitreichende Übereinstimmung in Tausenden von molekularen Bausteinen zwischen zwei Spezies\* kann nicht zufällig sein, sondern findet ihre plausible Erklärung in der Annahme, Mensch und Schimpanse haben diese höchst komplizierten Strukturen von einem gemeinsamen Vorfahren geerbt. Die verhältnismässig kurze Phylogenie\* des anatomisch modernen Menschen seit zirka 200'000 Jahren würde bei weitem nicht ausreichen, die Vielzahl dieser molekularen Strukturen allein über Mutationen\* entstehen zu lassen. Daneben aber sind in der Evolutionsgeschichte des Menschen und des Schimpansen nach ihrer Trennung vom letzten gemeinsamen Vorfahren artspezifische Merkmale entstanden (*J. Klein/ Y. Satta et al. 1993*). Diese Annahmen lassen sich auch durch Befunde der Evolutionsgeschichte der Antikörper\* (*J.-M. Dugoujon/A. Blancher et al. 1993*) und spezifischer DNS\*-Sequenzen (*E. Meyer/P. Wiegand et al. 1995*) vieler Gene\* belegen. Der phylogenetische\* Stammbaum der höheren Primaten zeigt die Ähnlichkeitsbeziehungen unter ihnen aufgrund zahlreicher Proteine (s. Darstellung 3).

*Darstellung 3: Phylogenetischer\* Stammbaum der höheren Primaten\*. Die Bausteine vieler Proteine drücken die phylogenetische\* Ähnlichkeit zwischen den Spezies\* aus. Danach zeigt der Mensch zum Schimpanse die grössten Ähnlichkeiten.*



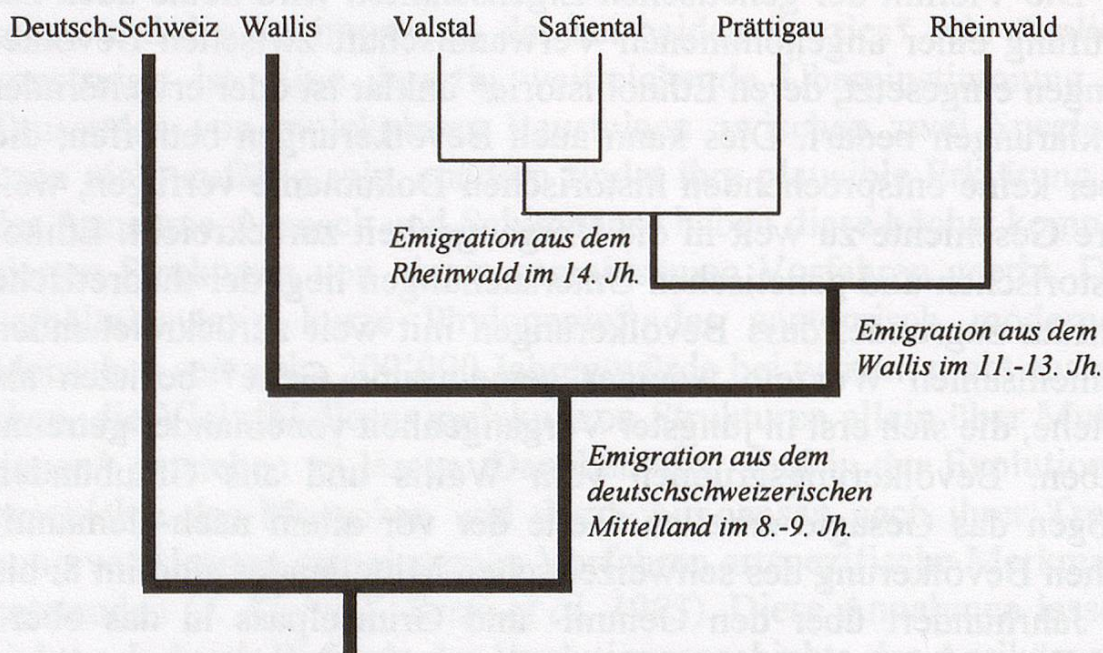
### 3. Ethnohistorie\* und genetischer Stammbaum

Die Vielfalt der genetischen Eigenschaften wird heute auch zur Prüfung einer angenommenen Verwandtschaft zwischen Bevölkerungen eingesetzt, deren Ethnohistorie\* unklar ist oder erweiternder Erklärungen bedarf. Dies kann auch Bevölkerungen betreffen, die über keine entsprechenden historischen Dokumente verfügen, weil ihre Geschichte zu weit in die Vergangenheit zurückreicht. Ethnohistorischen und genetischen Untersuchungen liegt der theoretische Ansatz zugrunde, dass Bevölkerungen mit weit zurückreichenden gemeinsamen Wurzeln weniger gemeinsame Gene\* besitzen als solche, die sich erst in jüngster Vergangenheit voneinander getrennt haben. Bevölkerungsgruppen vom Wallis und aus Graubünden mögen das Gesagte erhellen. Teile der vor allem nach-alemannischen Bevölkerung des schweizerischen Mittellandes sind im 8. bis 9. Jahrhundert über den Gemmi- und Grimselpass in das obere Rhonetal eingewandert (s. Darstellung 4). Nachkommen dieser Gruppen, die Walser, emigrierten im 11. bis 13. Jahrhundert in hochalpine Gebiete Ostfrankreichs, Norditaliens, der Ostschweiz, Liechtensteins und Österreichs. Es ist durch historische Dokumente gut belegt, dass sie im 14. Jahrhundert in kleinen Familienverbänden sukzessive vom Rheinwald aus das Safien- und das Valstal besiedelt haben. Die Walser Bevölkerungen Graubündens bilden also durch Deszendenz eine genetische Einheit; sie sind deshalb von ihren romanischen Nachbarbevölkerungen unterscheidbar und



finden in den heutigen Rhonetalbevölkerungen ihre nächsten Verwandten. Die Darstellung 4 stellt diese ethnohistorischen und genetischen Beziehungen zwischen verschiedenen Bevölkerungsgruppen in der Schweiz anschaulich dar.

*Darstellung 4: Ethnohistorie\* und Genetik\* schweizerischer Bevölkerungen. Die genetischen\* Ähnlichkeiten zwischen den heutigen Bevölkerungen des Vals- und Safientales sowie des Prättigaus (zwischen Landquart und Klosters im Kanton Graubünden) erklären sich durch ihre gemeinsame Herkunft (Emigration im 14. Jh.) aus dem Rheinwald (oberes Hinterrheintal im Kanton Graubünden); im schweizerischen Bevölkerungsvergleich zeigen die Walserpopulationen\* die grösseren genetischen\* Ähnlichkeiten mit Populationen\* des Wallis, aus dem ihre Vorfahren im 11. bis 13. Jh. emigriert sind. Hier entsprechen sich ethnohistorische\* und genetische\* Befunde.*



Die Geschichte des Menschen erzählt von zahllosen Beispielen der Spaltung und anschliessenden Wanderung von Bevölkerungen in andere geographische Räume, in denen sie sich genetisch nach vielen Generationen zwar von ihrer ursprünglichen Bevölkerung differenziert, dennoch aber soviel an gemeinsamem Erbgut behalten haben, dass ihre Verwandtschaft erkennbar bleibt. Daher ist es auch überzeugend, dass sogar Dialekte und Sprachen unterstützend zur

Prüfung von ethnohistorischen Zusammenhängen zwischen Bevölkerungen beigezogen werden können, wie das auf faszinierende Weise u.a. von dem bekannten Genetiker Luigi L. Cavalli-Sforza (*L. L. Cavalli-Sforza/E. Minch et al. 1994*) wiederholt gezeigt worden ist. In ethnohistorischen Fällen besteht über gezielte genetische Untersuchungen die Möglichkeit, den Anteil gemeinsamer Erbanlagen von Populationen\* zu schätzen und daraus auf ihren Verwandtschaftsgrad zu schliessen. Auf diese Weise kann heute belegt werden, dass die rezenten europäischen und asiatischen Bevölkerungen von Vorläuferinnen der afrikanischen Populationen\* abstammen (*M. Nei/A. K. Roychoudhury 1982*). Zahlreiche genetische Informationen weisen darauf hin, dass die afrikanische Bevölkerung die älteste der menschlichen Populationen\* ist, was uns die Paläoanthropologie mit ihren Fossilien schon seit langem nachgewiesen hat (*C. Stringer/R. McKie 1997*). Für den Anthropologen\* ist eines der schönsten Forschungserlebnisse der letzten Jahre zu sehen, wie phylogenetische\* und genetische\* Belege unabhängig voneinander zur übereinstimmenden Aussage gelangen, dass die Wiege der Menschheit in Afrika stand (*J. C. Avise 1994; A. J. Boyce/C. G. N. Mascie-Taylor 1996*). Die Mitochondrien\* der Zellen besitzen genetische Informationen, die fast ausschliesslich in der mütterlichen Linie weitergegeben werden, da bei der Verschmelzung der weiblichen mit der männlichen Geschlechtszelle nahezu nur die mütterlichen Mitochondrien\* in die Zygote\* gelangen. Die Bevölkerungen des afrikanischen Kontinentes haben in den Mustern der mitochondrialen\* DNS\* eine höhere Variabilität. Bei der Entstehung der frühen Gruppen der asiatischen und europäischen Bevölkerungen sind einige Muster der afrikanischen Ursprungspopulationen zufällig nicht mitgenommen worden, oder aber diese haben sie während des langen Prozesses der Auswanderung aus Afrika in ihrem Genpool\* verloren. Viele andere genetischen Informationen (*J. A. L. Armour/T. Anttinen et al. 1996; A. M. Bowcock/A. Ruiz-Linares et al. 1994; S. A. Tishkoff/E. Dietzsch et al. 1996*) sprechen ebenfalls für diese Annahmen, und Gene\* des Y-Chromosoms\* liefern ähnliche Argumente (*M. F. Hammer/S. L. Zegura 1997; S. Pääbo 1995*). Man muss sich die Kette der Generationen, durch die die Gene\* heutiger mit denen früherer Bevölkerungen verbunden sind, nur lang genug vorstellen, um von hier zur Rekonstruktion

eines genetischen\* bzw. phylogenetischen\* Stammbaumes zu gelangen.

#### 4. Abschliessende Bemerkungen

Wie die obigen Beispiele aus der anthropologischen\* Genetik\* nahelegen, beinhaltet das Wort "Stammbaum" den Gedanken des verästelnden Auseinander-Hervorgehens genetisch\* verbundener Individuen und Populationen\* oder genetischer\* Mikrostrukturen (Gene\*). Ein Stammbaum dieser Art berücksichtigt also die Verwandtschaft zwischen definierten genetischen Einheiten. Genealogischer und genetischer Stammbaum assoziieren ganz ähnliche Vorstellungen über die Präsenz gemeinsamer Erbanlagen. Im Falle des genealogischen Stammbaumes geschieht das über dokumentierte Personenstandsdaten, im Falle des genetischen Stammbaumes über Genanalysen innerhalb von Populationen\*. Der die Generationen durchziehende „rote Faden“ wird einerseits von den Filiationen und andererseits von den Genen\* gebildet.

#### Glossar

Die hier aufgeführten Fachbegriffe (vgl. auch Campbell 1977, 1325-13519) sind im Text mit einem \* markiert.

<i>Allel</i>	Alternative Form (Variante) an einem Genort* bzw. eines Gens*.
<i>Antikörper</i>	Protein, das zur Abwehr einer als fremd erkannten Substanz gebildet wird.
<i>Anthropologie</i>	Evolutionbiologie des Menschen.
<i>Autosomal</i>	Der Genort* befindet sich auf einem Chromosom* (Autosom), das Männer und Frauen besitzen.
<i>Basensequenz</i>	Abfolge der Bausteine (Basen) der DNS*.
<i>Chromosom</i>	Kernschleife, die den DNS*-Faden mit Genen* enthält. Beim Menschen sind 23 Chromosomen in einer Geschlechtszelle, 46 Chromosomen in einer Körperzelle vorhanden.
<i>DNS</i>	Desoxyribonukleinsäure: Erbsubstanz im Zellkern und Mitochondrion*.

<i>Duplikation</i>	Eine Mutationsart, bei der weite Bereiche der Basensequenz* verdoppelt werden.
<i>Endogamie</i>	Heirat innerhalb einer engeren Fortpflanzungsgemeinschaft.
<i>Ethnohistorie</i>	Geschichte über die geographische und genetische* Herkunft einer Population*.
<i>Gen</i>	DNS*-Sequenz an einem bestimmten Ort eines Chromosoms (zumeist mit Codierung für ein funktionelles Produkt).
<i>Genetik</i>	Vererbungswissenschaft.
<i>Genom</i>	Strukturelle Anordnung und Charakterisierung aller Gene* eines Individuums, einer Population* bzw. einer Spezies*.
<i>Genort</i>	Definierter Abschnitt (= <i>Locus</i> ) auf einem Chromosom*.
<i>Genotyp</i>	Die allelische* Konstellation am Genort*.
<i>Genpool</i>	Erbanlagenbestand: Gesamtheit aller Gene* einer Population* zu einem bestimmten Zeitpunkt.
<i>heterozygot</i>	Mischerbig: verschiedene Allele* am gleichen Genort* homologer Chromosomen*.
<i>homologe Chromosomen</i>	Chromosomenpaar, bei dem das eine Chromosom vom Vater, das andere von der Mutter stammt. Homologe Chromosomen müssen in den genetischen Informationen nicht identisch sein, sie ähneln sich aber.
<i>homozygot</i>	Gleicherbig: identische Allele* am gleichen Genort* homologer Chromosomen*.
<i>Isonymie</i>	Erkennen der Familiennamen als Indiz für den Verwandtschaftsgrad zwischen Individuen.
<i>Ko-Dominanz</i>	Die Allel*-Produkte sind gleich stark.
<i>Locus</i>	Genort* (Plural: Loci)
<i>MHC</i>	Maiores Histokompatibilitäts-Komplex mit mehreren Loci* auf dem menschlichen Chromosom* 6, an denen zahlreiche Allele* für Proteine* zur Immunabwehr verantwortlich sind.
<i>Mitochondrien</i>	Zellorganellen mit eigener DNS*.
<i>Mutation</i>	Veränderung in der DNS*.
<i>Paläoanthropologie</i>	Fossilgeschichte des Menschen.
<i>Phänotyp</i>	Sichtbares Merkmal eines Organismus in seiner Abhängigkeit von genetischen und nicht-genetischen Faktoren.
<i>Phylogenese</i>	Stammesgeschichte: Evolutionsgeschichte einer Spezies oder einer Gruppe verwandter Spezies*.
<i>Population</i>	Im genetischen Sinne: eine grosse Fortpflanzungsgemeinschaft.

- Primaten* Halbaffen und Affen. Zu den höheren Primaten gehören die Menschenaffen (Gibbon, Orang, Gorilla, Schimpanse) und der Mensch.
- Spezies* Im zoologischen Sinne: Art. Die Individuen einer Art bilden die grösstmögliche Fortpflanzungsgemeinschaft und haben über die Reproduktion teil am gemeinsamen Genpool\*.
- Transferrin (TF)* Protein, das für den Transport des Eisens im Blut verantwortlich ist.
- Y-Chromosom* Das Geschlechtschromosomenpaar des Mannes enthält ein Y- und ein X-Chromosom\*.
- Zygote* Zelle, die während der Befruchtung aus der Verschmelzung einer Eizelle mit einer Samenzelle hervorgeht.

## Literatur

- Armour John A. L./Anttinen Tiiu/May Celia A./Vega Emilce E./Sajantila Antti/Kidd Judith R./Kidd Kenneth K./Bertranpetit Jaume/Pääbo Svante/Jeffreys Alec J.*, Minisatellite diversity supports a recent African origin for modern humans. *Nature Genetics* 13, 1996, 154-160.
- Avise John C.*, Molecular markers, natural history and evolution. Chapman & Hall: London 1994.
- Bowcock A. M./Ruiz-Linares A./Tomfohade J./Minch E./Kidd J. R./Cavalli-Sforza L. L.*, High-resolution of human evolutionary trees with polymorphic microsatellites. *Nature* 368, 1994, 455-457.
- Boyce Anthony J./Mascie-Taylor C. G. N.*, Molecular biology and human diversity. In: Boyce Anthony J./Mascie-Taylor C. G. N. Cambridge University Press. Cambridge 1996, 336.
- Bundesamt für Landestopographie*, Landeskarte der Schweiz 1:50'000, Blatt 247 (Sardona) und 257 (Safiental). Bern 1978 und 1982.
- Cavalli-Sforza L. L./Minch E./Mountain J. L.*, Coevolution of genes and languages revised. *Proc. Natl. Acad. Sci. USA* 89, 1994, 5620-5624.
- Campbell Neil A.*, Biologie. Spektrum Lehrbuch. Deutsche Übersetzung hg. von Jürgen Markl. Spektrum Akademischer Verlag: Heidelberg/Berlin/Oxford 1997, 1440 S.
- Darwin George H.*, Marriages between first cousins in England and their effects. *J. of the Statistical Society* 38, 1875, 153-184.
- Dugoujon Jean-Michel/Blancher A./Hazout S./Ruffié J.*, Immunoglobulin Gm allotypes in apes: Comparison with man. *J Med Primatol* 22, 1993, 65-70.
- Hammer Michael F./Zegura Stephen L.*, The role of the Y chromosome in human evolutionary studies. *Evol Anthropol* 1997, 116-134.

- Klein J./Satta Y./Takahata N./O'hUigin C.*, Trans-specific MHC polymorphism and the origin of species in primates. *J Med Primatol* 22, 1993, 57-64.
- Lasker Gabriel W.*, Surnames and genetic structure. Cambridge University Press: Cambridge 1985.
- Meyer E./Wiegand P./Rand S./Kuhlmann D./Brack M./Brinkmann B.*, Microsatellite polymorphism reveal phylogenetic relationships in primates. *J. Mol. Evol.* 41, 1995, 10-14.
- Müller Hansjakob*, Zur Bedeutung der Familienanamnese im Zeitalter der Molekulargenetik zur Erfassung und Beurteilung eines erhöhten Krebsrisikos. *SGFF Jahrbuch* 1997, 13-25.
- Nei M./Roychoudhury A. K.*, Genetic relationship and evolution of human races. *Evolutionary Biology* 14, 1982, 1-59.
- Pääbo Svante*, The Y chromosome and the origin of all of us (men). *Science* 268, 1995, 1141-1142.
- Scheil Hans-Georg/Scheffrahn Wolfgang/Buchli Georg/Buchli Gaudenz*, Die Migration der Walser. *Anthrop Anz* 48, 1990, 135-143.
- Stringer Chris/McKie Robin*, African Exodus. Pimlico. Random House: London 1997.
- Tishkoff S. A./Dietzsch E./Speed W./Pakstis A. J./Kidd J. R./Cheung K./Bonné-Tamir B./Santachiara-Benerecetti A. S./Moral P./Krings M./Pääbo S./Watson E./Risch N./Jenkins T./Kidd K. K.*, Global patterns of linkage disequilibrium at the CD4 locus and modern human origins. *Science* 271, 1996, 1380-1385.

Depuis l'antiquité l'histoire de l'éducation des femmes n'est pas une histoire de la délimitation. Les jeunes filles et les femmes étaient éduquées dans des institutions d'une éducation secondaire ou supérieure. Souvent leur manque d'éducation venait passer pour la preuve de leur ignorance et de leur nature. Cependant il y avait à travers les siècles et les millénaires toujours des femmes qui obtenaient une bonne éducation, soit comme marionnettes, soit grâce au soutien par leur familles ou dans des centres des femmes qui brillaient intellectuellement. Malheureusement au cours du 19<sup>ème</sup> et du 20<sup>ème</sup> siècle les barrières de l'éducation supérieure des femmes sont tombées.

