

Neue Untersuchungen zur Baugeschichte der Kathedrale Freiburg

Autor(en): **Eggenberger, Peter / Stöckli, Wenrer**

Objekttyp: **Article**

Zeitschrift: **Freiburger Geschichtsblätter**

Band (Jahr): **61 (1977)**

PDF erstellt am: **25.09.2024**

Persistenter Link: <https://doi.org/10.5169/seals-339452>

Nutzungsbedingungen

Die ETH-Bibliothek ist Anbieterin der digitalisierten Zeitschriften. Sie besitzt keine Urheberrechte an den Inhalten der Zeitschriften. Die Rechte liegen in der Regel bei den Herausgebern.

Die auf der Plattform e-periodica veröffentlichten Dokumente stehen für nicht-kommerzielle Zwecke in Lehre und Forschung sowie für die private Nutzung frei zur Verfügung. Einzelne Dateien oder Ausdrucke aus diesem Angebot können zusammen mit diesen Nutzungsbedingungen und den korrekten Herkunftsbezeichnungen weitergegeben werden.

Das Veröffentlichen von Bildern in Print- und Online-Publikationen ist nur mit vorheriger Genehmigung der Rechteinhaber erlaubt. Die systematische Speicherung von Teilen des elektronischen Angebots auf anderen Servern bedarf ebenfalls des schriftlichen Einverständnisses der Rechteinhaber.

Haftungsausschluss

Alle Angaben erfolgen ohne Gewähr für Vollständigkeit oder Richtigkeit. Es wird keine Haftung übernommen für Schäden durch die Verwendung von Informationen aus diesem Online-Angebot oder durch das Fehlen von Informationen. Dies gilt auch für Inhalte Dritter, die über dieses Angebot zugänglich sind.

NEUE UNTERSUCHUNGEN
ZUR BAUGESCHICHTE
DER KATHEDRALE FREIBURG

PETER EGGENBERGER und WERNER STÖCKLI

Seitdem die Baugeschichte der Kathedrale von Freiburg erstmals von J. R. Rahn¹ dargestellt worden ist, haben mehrere Forscher das Thema bearbeitet, wobei sich alle Autoren an historischen und kunsthistorischen Methoden orientierten². Die vorliegende Publikation stützt sich auf die ausführlichen Berichte der bauanalytischen und archäologischen Untersuchungen der Jahre 1974–76³, welche im Auftrag des Kantonsarchitekten Pierre Nicolet durchgeführt worden sind. Die Fragestellung des Auftraggebers zielte auf die relativ-chronologische Einordnung von Ansätzen älterer Strebebogen an den Obergaden sowie des bestehenden Strebewerkes. Im Verlauf der Arbeit zeigte es sich, daß es unumgänglich war, die bisher bekannte Baugeschichte in ihrer Gesamtheit zu überprüfen.

Bei den Untersuchungen von 1974/75 am aufgehenden Mauerwerk mußten sich die Archäologen an jene Bauelemente halten, die ohne Gerüst zugänglich waren. Nur ein zufällig errichtetes Gerüst für

¹ J. RUDOLF RAHN, *Geschichte der bildenden Künste in der Schweiz*, Zürich 1876, pp. 438–450.

² Der Stand der Forschung wird in den beiden letzten Veröffentlichungen gegeben: ALFRED A. SCHMID, *La cathédrale Saint-Nicolas à Fribourg*, dans: *Congrès archéologique de France, CX^e session tenue en Suisse romande en 1952*, Paris 1953, pp. 392–406. – MARCEL STRUB, *La cathédrale de Saint-Nicolas*, dans: *Les Monuments d'Art et d'Histoire du Canton de Fribourg*, tome II, Bâle 1956, pp. 22–157.

³ PETER EGGENBERGER et WERNER STÖCKLI, *Fribourg, cathédrale, investigations archéologiques*, Moudon 1975, Manuskript. – WERNER STÖCKLI, *Fribourg, cathédrale, portail nord, investigations archéologiques du 4 au 26 mars 1976*. Moudon 1976, Manuskript.

Restaurierungsarbeiten erlaubte im vierten Joch des Hauptschiffes, den nördlichen Obergaden und das Gewölbe zu analysieren. Eine Präzisierung der 1974/75 gewonnenen Ergebnisse brachte 1976 eine begrenzte Grabung vor dem Nordportal der Kathedrale.

Methode

Für die Analyse des aufgehenden Mauerwerkes wurden die folgenden drei Methoden eingesetzt:

Beobachtung der Baumnähte: Der Untersuch von Mauerapparat, Behau und Mörtel erlaubt meist eine genaue Abgrenzung der Bauperioden, wobei Nähte ausgeschieden werden müssen, die besonders an Bauwerken aus Hausteinen im Verlauf des Bauvorganges entstehen können.

Vergleich der Steinmetzzeichen: Die Quader hoch- und spätmittelalterlicher Hausteinbauten sind vielfach mit Steinmetzzeichen versehen. Diese können nach ihrem Vorkommen an verschiedenen Bauelementen (Fassaden, Pfeilern, Triphorien, Obergaden), aber auch nach stilistisch zu charakterisierenden Formen in Gruppen geordnet werden. Diese Gruppen dürften einer Equipe von Steinmetzen entsprechen. Der Wechsel von Steinmetzzeichen würde demnach auf einen Wechsel der Bauhütte hindeuten.

Analyse der architektonischen Elemente: Stilistische Unterschiede in der Gestaltung von Basen, Schäften und Kapitellen der Pfeiler, von Profilen an Triphorien und Fenstern weisen oft auf neue Konzeptionen hin, die mit verschiedenen Bauetappen in Verbindung gebracht werden können.

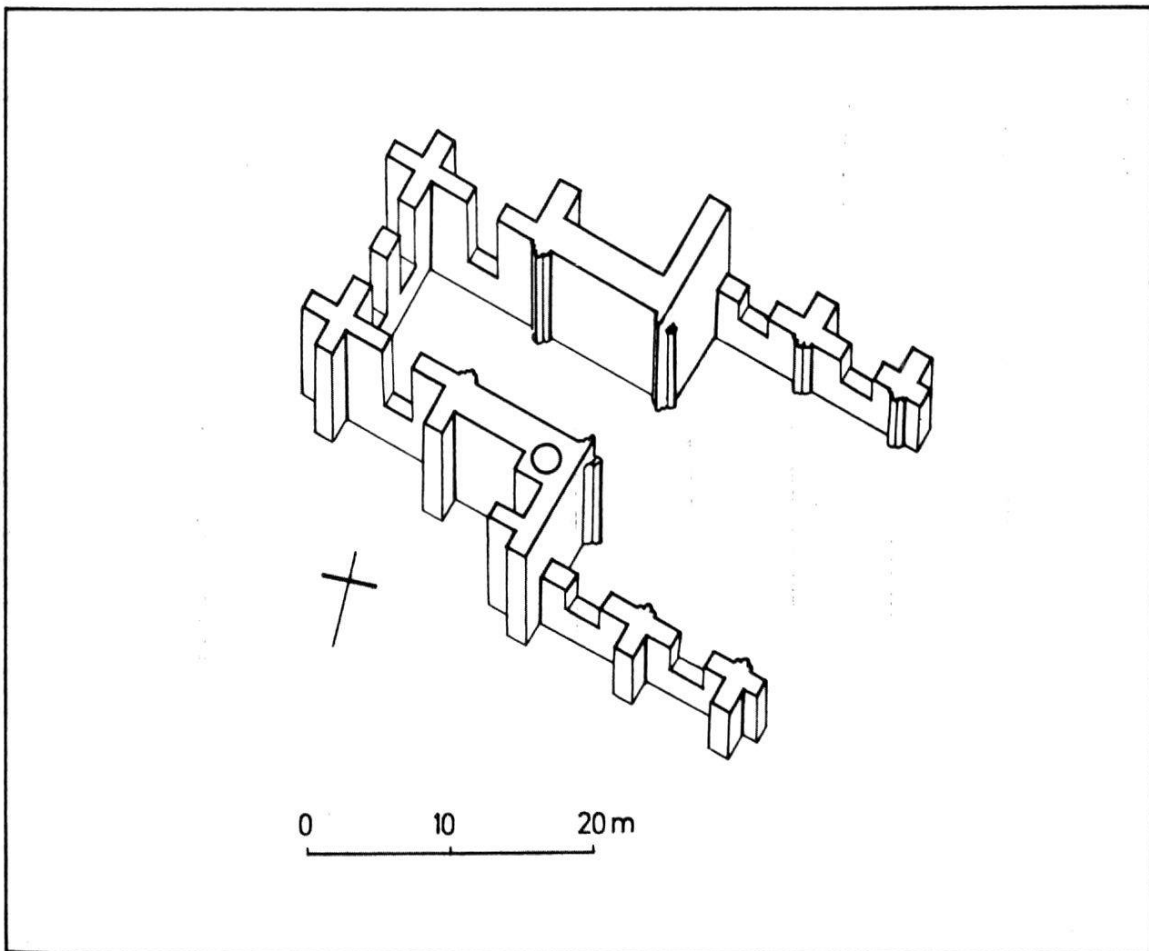
In der Kathedrale von Freiburg decken sich die Ergebnisse, die aufgrund dieser drei Untersuchungskriterien gewonnen worden sind, derart auffällig, daß sie für die Unterscheidung verschiedener Bauperioden in Anspruch genommen werden dürfen. Wie bei der Mehrzahl gotischer Bauwerke dieser Größe, erstreckte sich auch für die Kathedrale von Freiburg die Bauzeit über Jahrhunderte und war durch kürzere oder längere Unterbrüche in mehrere Etappen unterteilt.

Die Untersuchungsergebnisse

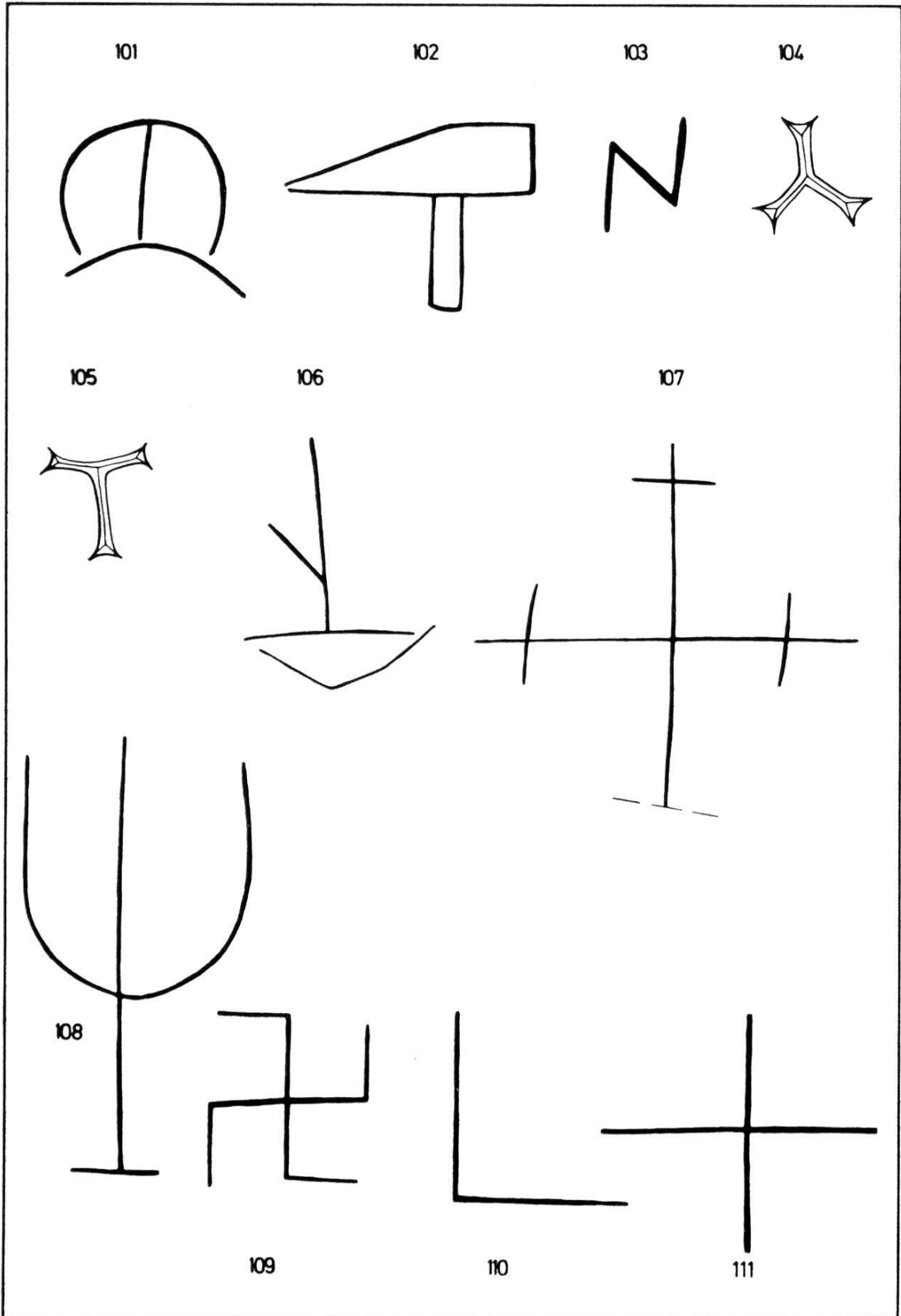
Als Ergebnis der neuesten Untersuchungen darf vorläufig festgehalten werden, daß sich das Baugeschehen vom Chorscheitel bis zur provisorischen Einrichtung der St. Michaels-Kapelle im ersten Stock des Westturmes in fünf Etappen abwickelte und mehr als zwei Jahrhunderte dauerte. Die absoluten Datierungen müssen anhand der vorhandenen schriftlichen Quellen, aber auch aufgrund archäologischer Funde (Münzen) noch verfeinert werden.

Etappe I: Ende des 13. Jahrhunderts (Abb. 1 und 17–22)

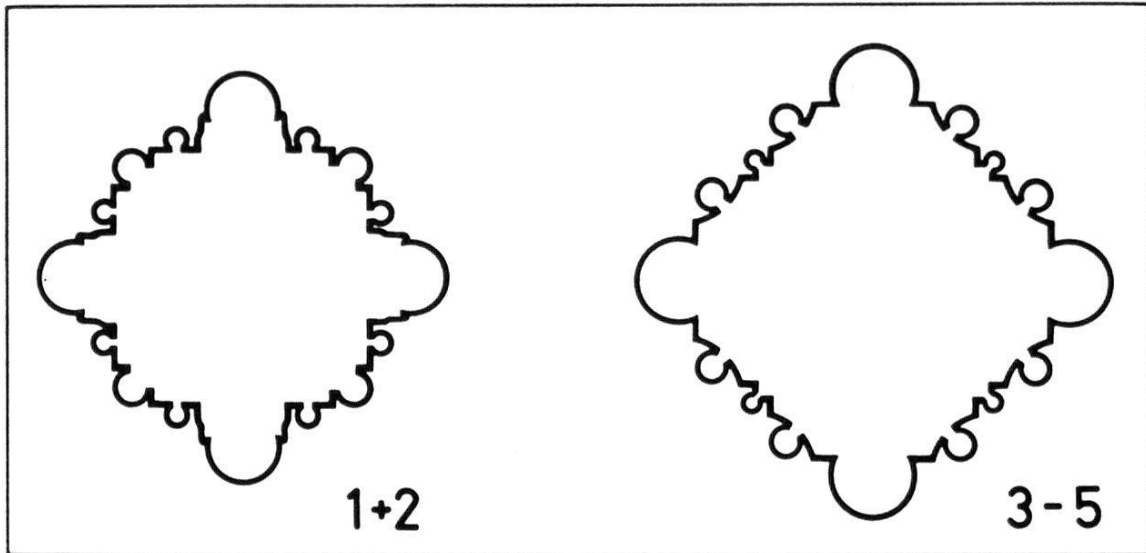
In einer ersten Bauphase wurden das Chor sowie die Fassaden der beiden westlich anschließenden vierten und fünften Joche der Seitenschiffe bis auf eine Höhe von 4 bis 6 m errichtet. Das Fehlen gleichzeitiger Konstruktionen im Schiff deutet darauf hin, daß mit dem Bau östlich einer bestehenden Kirche begonnen wurde. Diese vermutete Kirche wurde dabei möglichst lang intakt belassen, um so ungehindert Gottesdienst halten zu können.



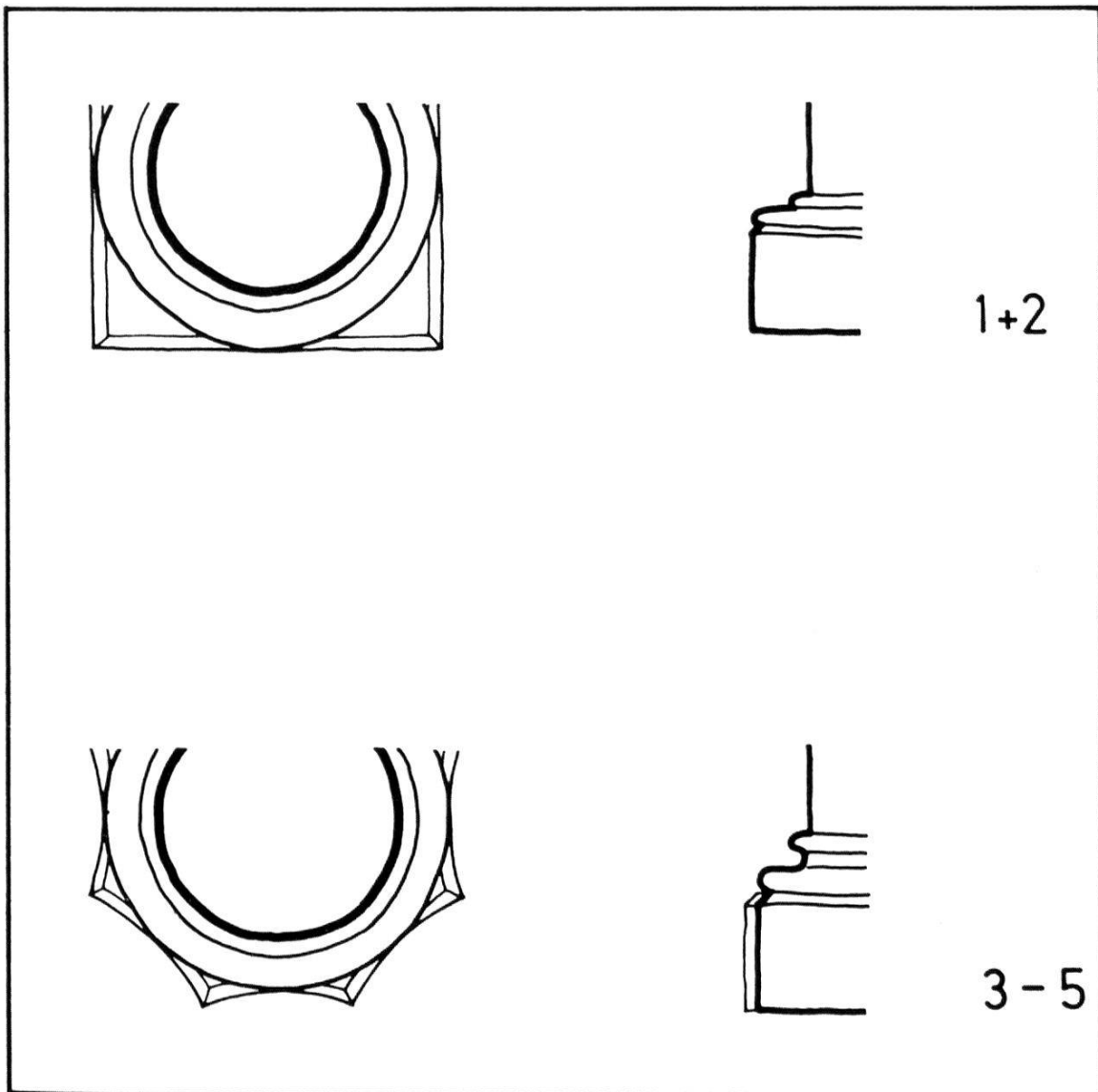
Textabb. 1. Axonometrische Rekonstruktion der Bauetappe I.



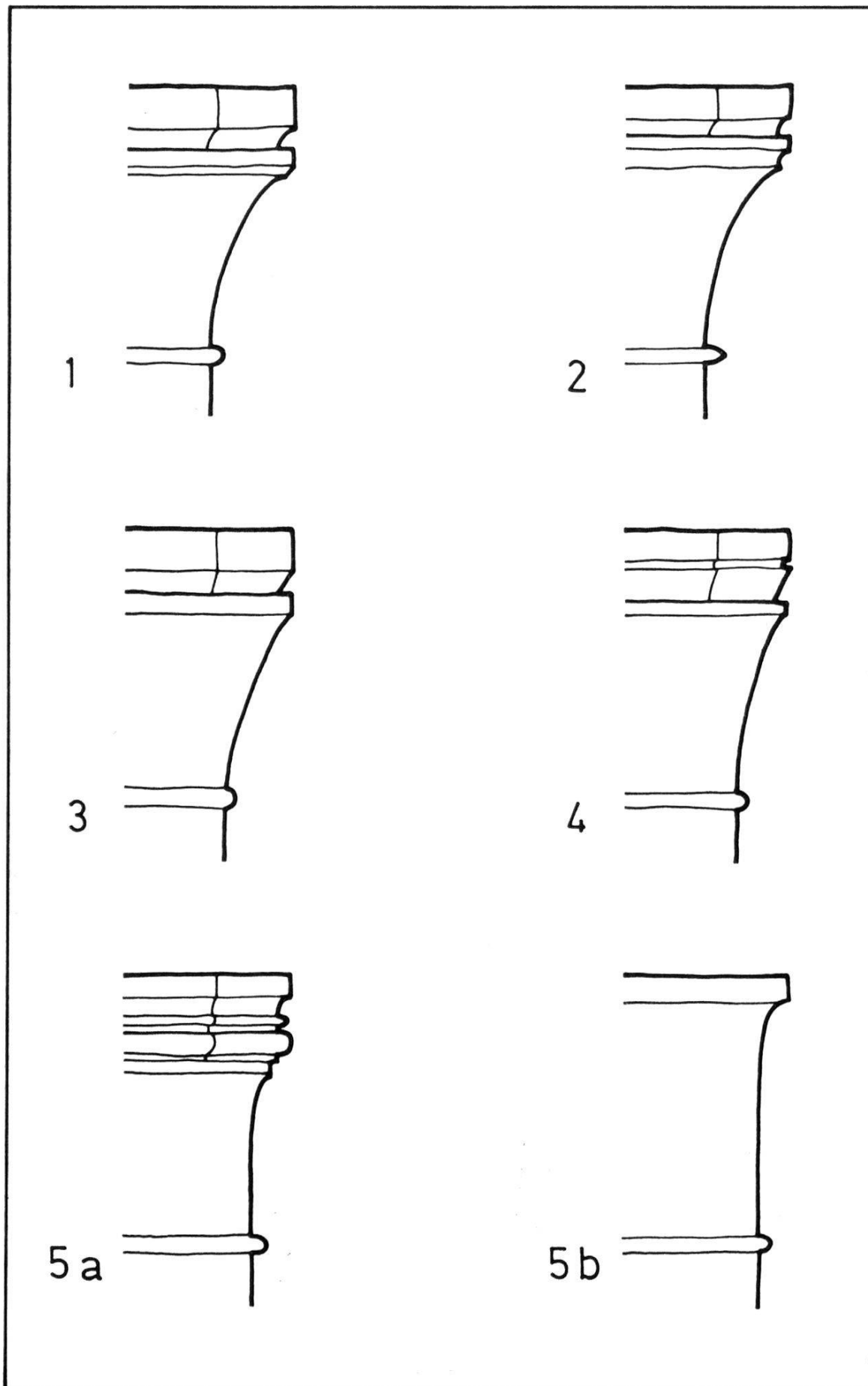
Textabb. 2. Steinmetzzeichen der Gruppe 100, Etappe I. Maßstab 1: 3.



Textabb. 3. Pfeilerprofile. Maßstab 1: 50.



Textabb. 4. Schematische Darstellung der Pfeilerbasen.



Textabb. 5. Schematische Darstellung der Kapitellprofile.

Archäologische Befunde

Baumähte: Die Fassaden des Chores waren nicht zugänglich.

Steinmetzzeichen: An den Hausteinen des Treppenturmes, der im Winkel zwischen nördlicher Schiffschulter und Chorfassade in den unteren Partien ins angrenzende Mauerwerk eingebunden ist, finden sich feine geritzte Marken (Gruppe 100, Abb. 2), die an den oberen Chortheilen und im Schiff nicht mehr auftreten.

Architektur: An den Hausteinen der Wandpfeiler, die im Mauerwerk der ersten Etappe (östliche Seitenschiffe) eingebunden sind, fehlen Steinmetzzeichen. Die plattigen Basen (Abb. 4) und die Modulation der Schäfte (Abb. 3,1 + 2) unterscheiden sich aber deutlich von den gleichen Architekturelementen westlich des vierten Joches der Seitenschiffe, welche Steinmetzzeichen der dritten Bauetappe tragen. Diese Befunde weisen zunächst auf zwei Bauetappen hin.

Das Kapitell über dem Halbpfeiler an der südlichen Schiffschulter (Ostauflager der Arkade des fünften Joches) weist als einziges senkrecht vom Halsring aufsteigende Akanthusblätter auf, und sein Profil (Abb. 5,1) unterscheidet sich deutlich von den übrigen Kapitellen; es dürfte sich um das älteste Kapitell der Kathedrale handeln. Die Kapitelle des Triumphbogens (Abb. 5,2) gehören somit bereits der zweiten Bauphase an.

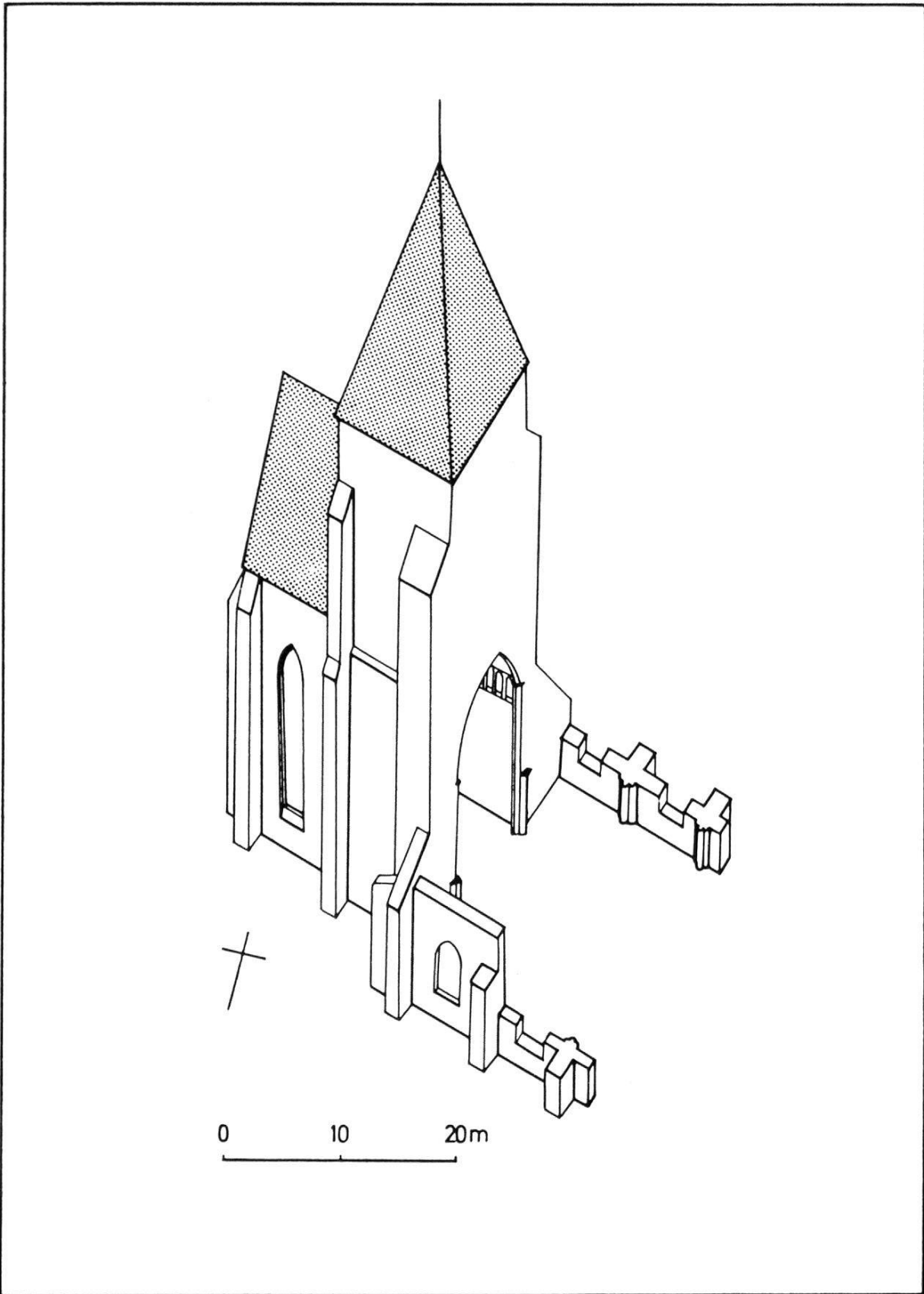
Etappe II: Anfangs 14. Jahrhundert (Abb. 6 und 17–22)

In dieser Bauetappe wurde das Chor wahrscheinlich gewölbt und der Turm über dessen westlichem Joch beendet. (Der polygonale Abschluß und das heutige Gewölbe stammen aus dem 17. Jh.)

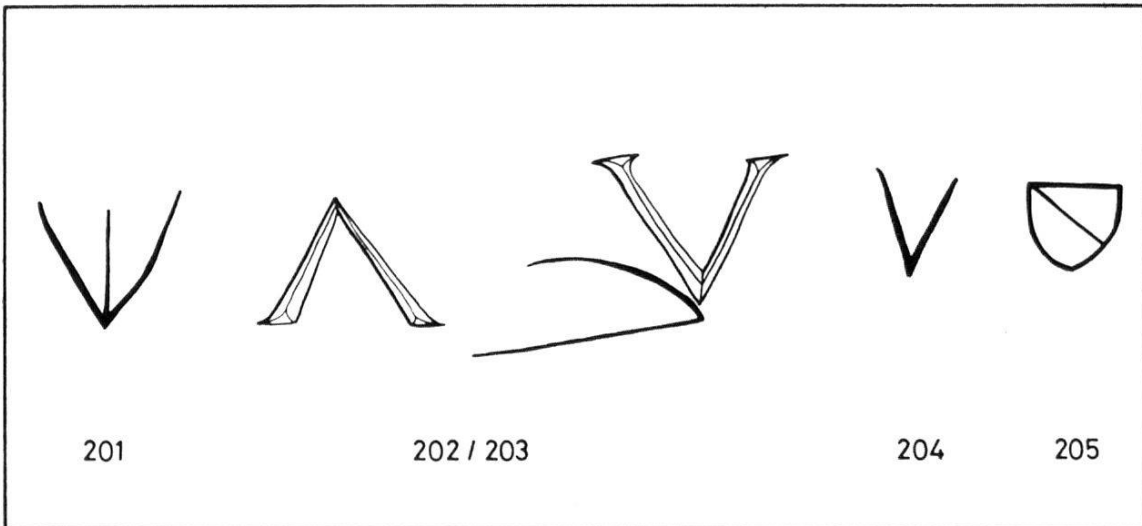
Die Chorschultern und die begonnenen Fassaden – zumindest vom fünften Seitenschiffjoch – wurden bis zur Traufhöhe aufgeführt. Die ältere Kirche dürfte weiterhin bestanden haben.

Archäologische Befunde

Baumähte: Die Fassaden des Chores waren nicht zugänglich, und diejenigen der Nebenschiffe sind beim Bau der Seitenkapellen niedergelegt worden.



Textabb. 6. Axonometrische Rekonstruktion der Bauetappe II.



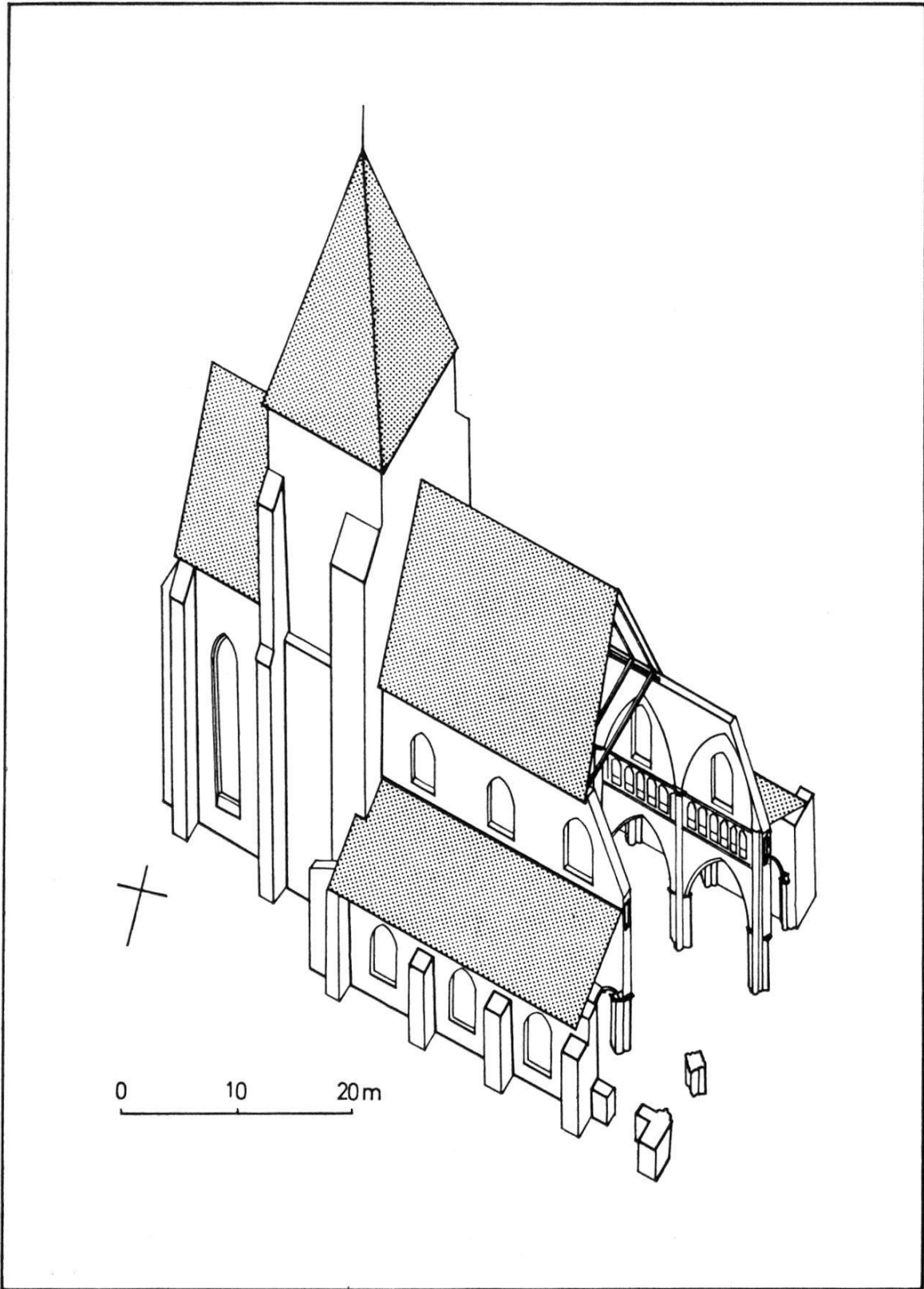
Textabb. 7. Steinmetzzeichen der Gruppe 200, Etappe II. Maßstab 1: 3.

Steinmetzzeichen: Im Chor, noch unterhalb der Triumphbogen-Kapitelle folgen über dem der ersten Etappe zugewiesenen Mauerwerk vollständig neue Marken (Gruppe 200, Abb. 7). Im Schiff findet sich ein einziges der neuen Zeichen, und zwar auf dem vierten Wandpfeiler im nördlichen Seitenschiff, unterhalb des Kapitells.

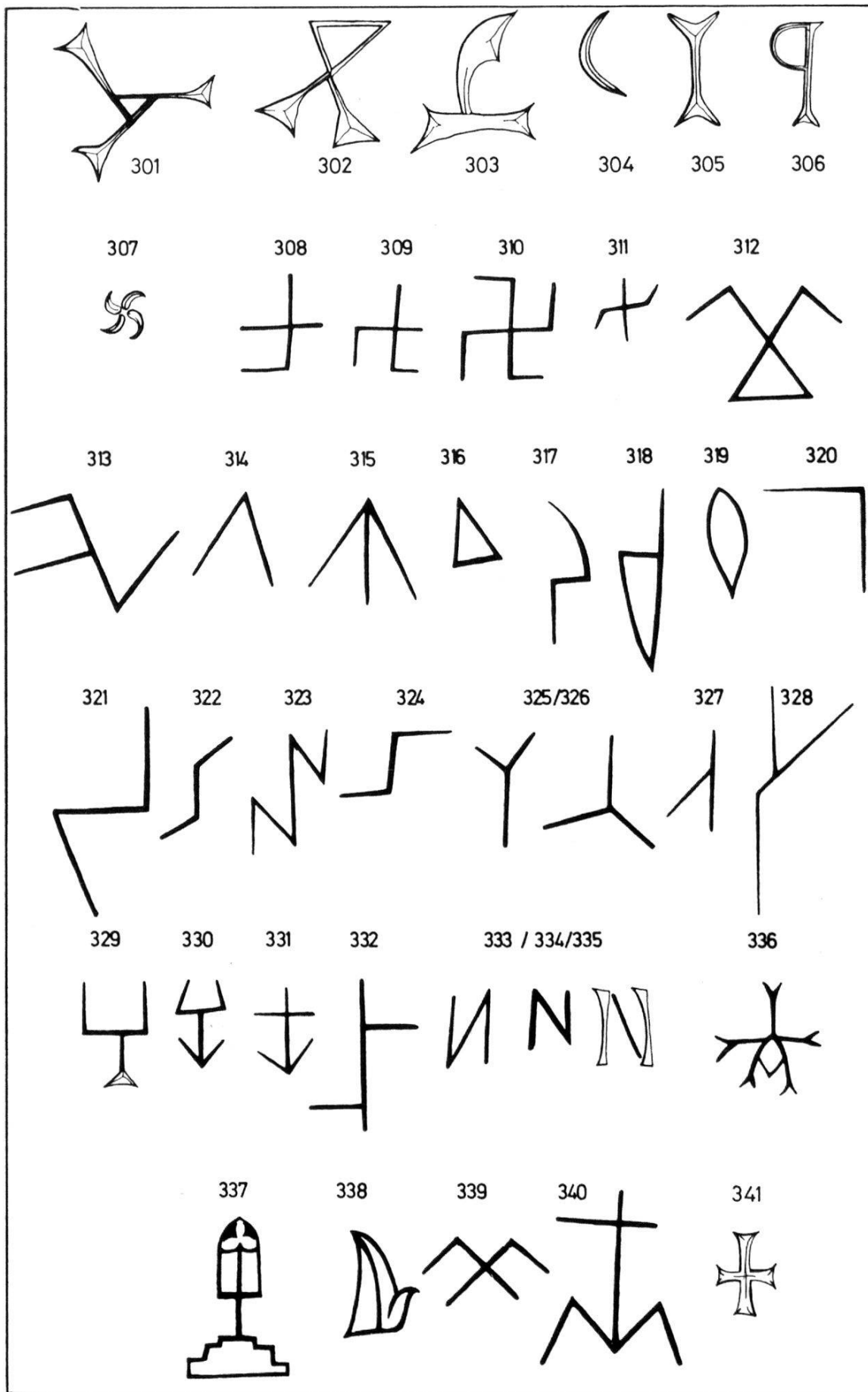
Architektur: Basen (Abb. 4,1 + 2) und Pfeiler (Abb. 3,1 + 2) sind gleich gestaltet wie in der Periode I. Im Gegensatz zu den späteren Etappen weisen die Kapitelle des Triumphbogens und der Wandpfeiler in den beiden nördlichen Seitenschiffjochen nur ein einreihiges Blättermotiv mit verbundenen Stielen über plattem kantigem Halsring auf. Der Kämpfer ist hier feiner gestaltet als im westlichen Seitenschiff (Abb. 5,2).

Etappe III: Mitte 14. Jahrhundert (Abb. 8 und 17–22)

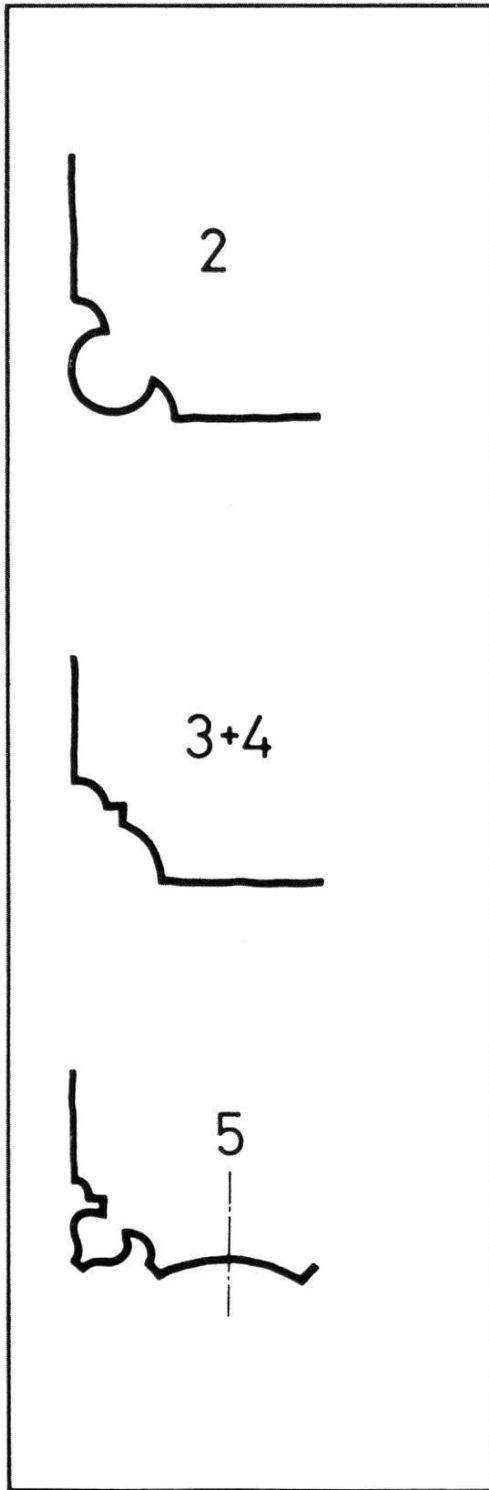
Vermutlich nach dem Abbruch der älteren Kirche wurden die vier östlichen Joche (zweites bis fünftes Joch) der Haupt- und Nebenschiffe von der gleichen Bauhütte in einem Zug bis zu den Mauerkronen aufgeführt. Eine Ausnahme bildete lediglich das zweite Joch auf der Nordseite, das von einer anderen Equipe beendet wurde. Die fertiggestellten Seitenschiffjoche und das Mittelschiff wurden eingedeckt; anschließend sind die Seitenschiffe eingewölbt worden.



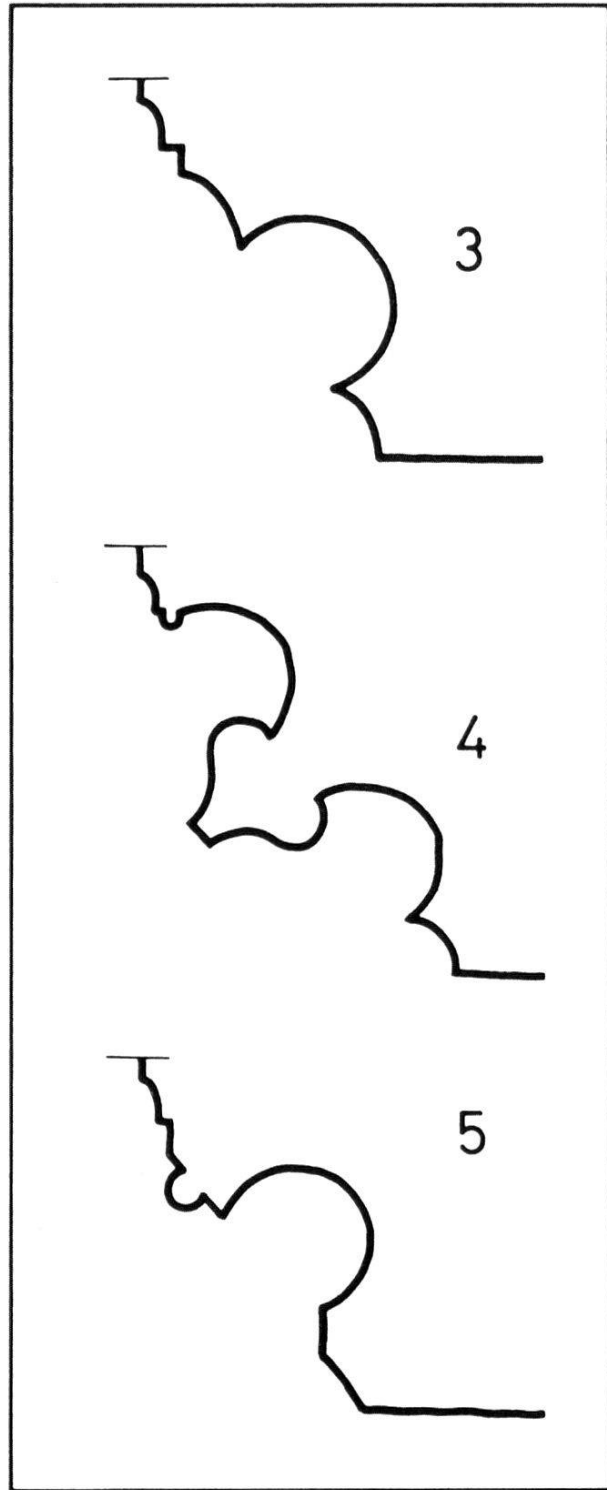
Textabb. 8. Axonometrische Rekonstruktion der Bauetappe III.



Textabb. 9. Steinmetzzeichen der Gruppe 300, Etappe III. Maßstab 1 : 3.



Textabb. 10.
Schematische Darstellung der
Profile der Triphoriengewände.



Textabb. 11.
Schematische Darstellung der Profile der
Obergadenfenster.

Baunähte: Im Bereich der über den Seitenschiffen zugänglichen Arkaden- und Obergadenmauern konnten Baugrenzen nachgewiesen werden, welche das Mauerwerk der dritten Etappe von jüngerem und älterem scheiden (Abb. 17–22). Verschiedene weitere Grenzen entstanden während des Bauvorganges; die Mauerungen weisen jedoch beidseits der Nähte die gleiche Qualität auf.

Steinmetzzeichen: Ebenso deutlich wechseln die Marken gegenüber Vorgänger- und Nachfolgerperioden (Gruppe 300, Abb. 9). Entsprechend der großen Ausdehnung der dritten Bauperiode ist auch die Anzahl der Steinmetzzeichen bedeutend.

Die Quader, mit denen das Triphorium im Chor ausgemauert worden ist, weisen ausschließlich Steinmetzzeichen der dritte Etappe auf. Diese Ausbesserung steht wohl im Zusammenhang mit statischen Unzulänglichkeiten des Turmes über dem ersten Chorjoch, die eventuell durch das Erdbeben von 1356 verschärft worden waren. Um 1478 mußte der Turm ganz abgebrochen werden.

Architektur: Identisch mit der Ausdehnung der Steinmetzzeichen der Gruppe 300 und der gleichartigen Mauerstrukturen sind die architektonischen Elemente, die sich wiederum von vorangegangenen und nachfolgenden gleichartigen Bauteilen abheben. Die Gestaltung der Bündelpfeiler (Abb. 3,3–5) und deren Basen (Abb. 4,3–5) ändern gegenüber der Etappe I und II. Die Kapitelle sind mit zweireihig angeordneten Blattmotiven über rundem Halsring geschmückt, der Kämpfer ist einfach gestaltet (Abb. 5,3). Im Gegensatz zum Triphorium im Chor, dessen Bögen mit Rundstabprofilen versehen sind (Abb. 10,2), weisen die Bögen der dritten Etappe im Schiff zwei durch einen Falz getrennte Schmiegen auf (Abb. 10,3 + 4).

Etappe IV: Zweite Hälfte 14. Jahrhundert (Abb. 12 und 17–22)

Wie die Grabung vor dem Nordportal der Kathedrale zeigte, wurde die dritte Etappe bis an eine ältere Quermauer geführt, die das Baugelände im Bereich des zweiten Joches von Norden nach Süden durchschnitt⁴. Mindestens die Fundamente der Nordfassade sind gegen diese Mauer gesetzt worden. Nach einer wohl nur kurzen Bauverzögerung, eventuell durch den Abbruch der Mauer bedingt, wurde das in der dritten Etappe begonnene zweite Joch auf der Nordseite durch eine neue Bauhütte ebenfalls vollendet und der ursprüngliche, im 18. Jahrhundert erneuerte Eingang gestaltet. Daß dieser Wechsel aber einem Provisorium entsprach und durch äußere Einflüsse ebenfalls zu begründen ist, zeigt der Umstand, daß dieses Joch des nördlichen Seitenschiffes im Gegensatz zu den übrigen der dritten Bauetappe nicht eingewölbt wurde.

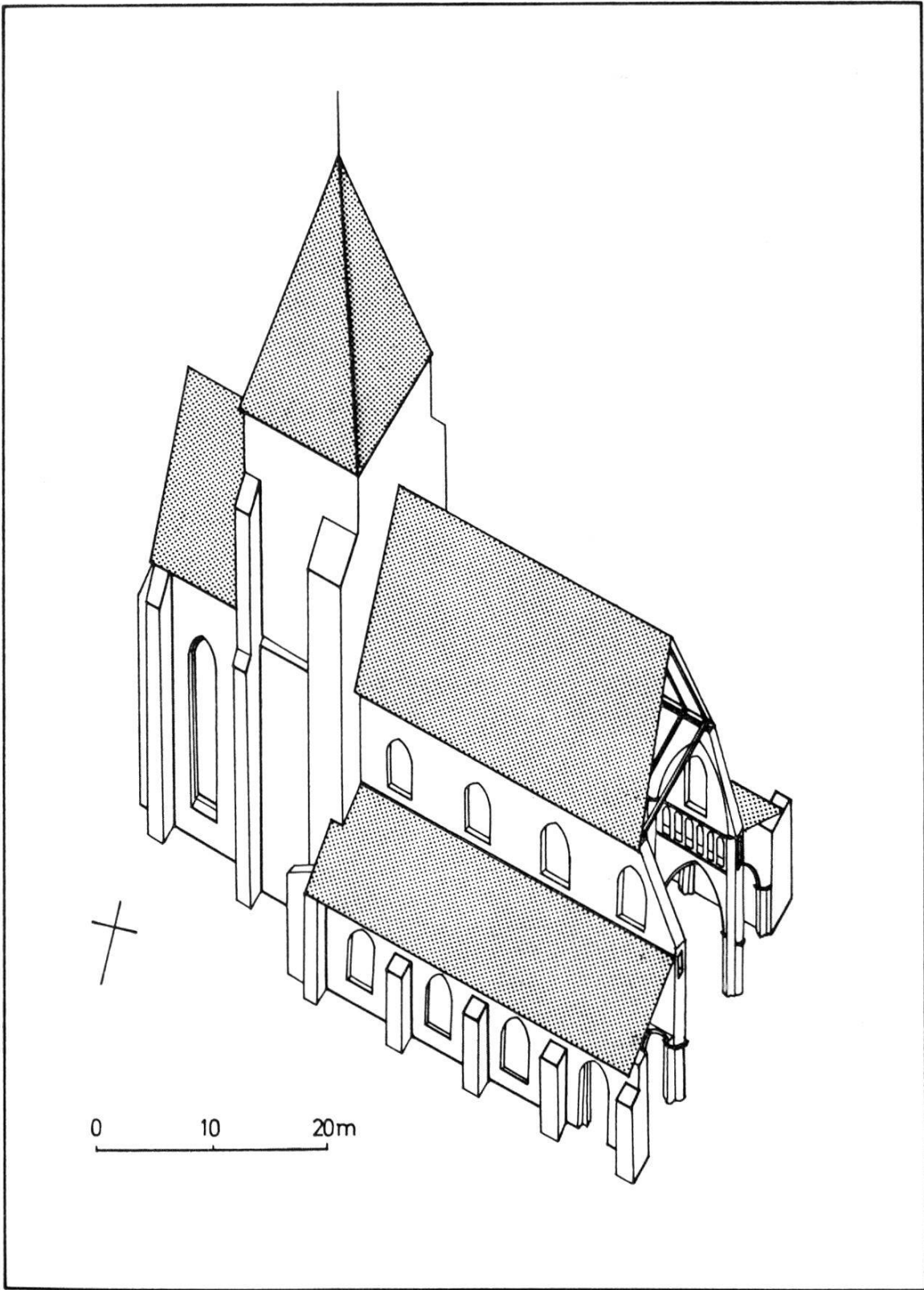
Archäologische Befunde

Baunahte: Im Gegensatz zur Südseite befindet sich im Norden zwischen dem zweiten und dritten Joch eine vertikale Baunaht (Abb. 17–22).

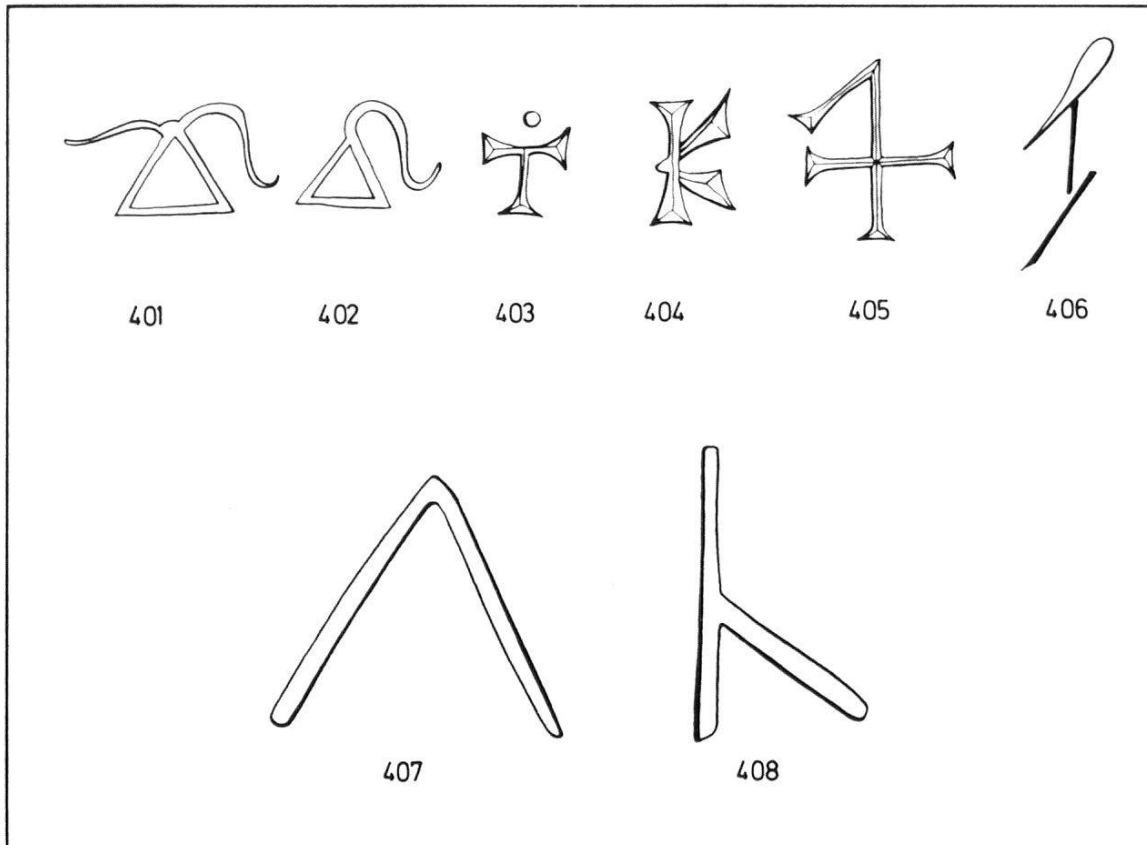
Steinmetzzeichen: Zwischen dem ersten und zweiten Joch, ausschließlich auf dem nördlichen Pfeiler finden sich ab einer bestimmten Höhe Marken, die sich stark von denjenigen der dritten Etappe unterscheiden (Gruppe 400, Abb. 13). Mindestens eine kleinere Anzahl der Steinmetzen muß jedoch schon mit der alten Bauhütte zusammengearbeitet oder allenfalls von dieser vorbereitete Werkstücke versetzt haben. Im Fundament der Nordmauer des zweiten Joches findet sich nämlich eines der neuen Zeichen (404) mit den älteren vermischt.

Architektur: Noch deutlicher zeigt sich der Wechsel der Hütte in der architektonischen Gestaltung. Pfeiler (Abb. 3, 3–5) und Basenprofile (Abb. 4,3–5) werden zwar beibehalten, aber die Kapitelle (Abb. 5,4) sind mit figürlichen Motiven verziert, auch die Kämpfer unterscheiden sich gegenüber der dritten Bauetappe (Abb. 5,3).

⁴ Anlässlich dieser Grabung sind über hundert Münzen gefunden worden, die stratigraphisch vor Beginn der Etappe V anzusetzen sind. Die – noch ausstehende – Bestimmung der Münzen wird eine absolute Datierung «post quem» für diese Bauetappe ergeben.



Textabb. 12. Axonometrische Rekonstruktion der Bauetappe IV.

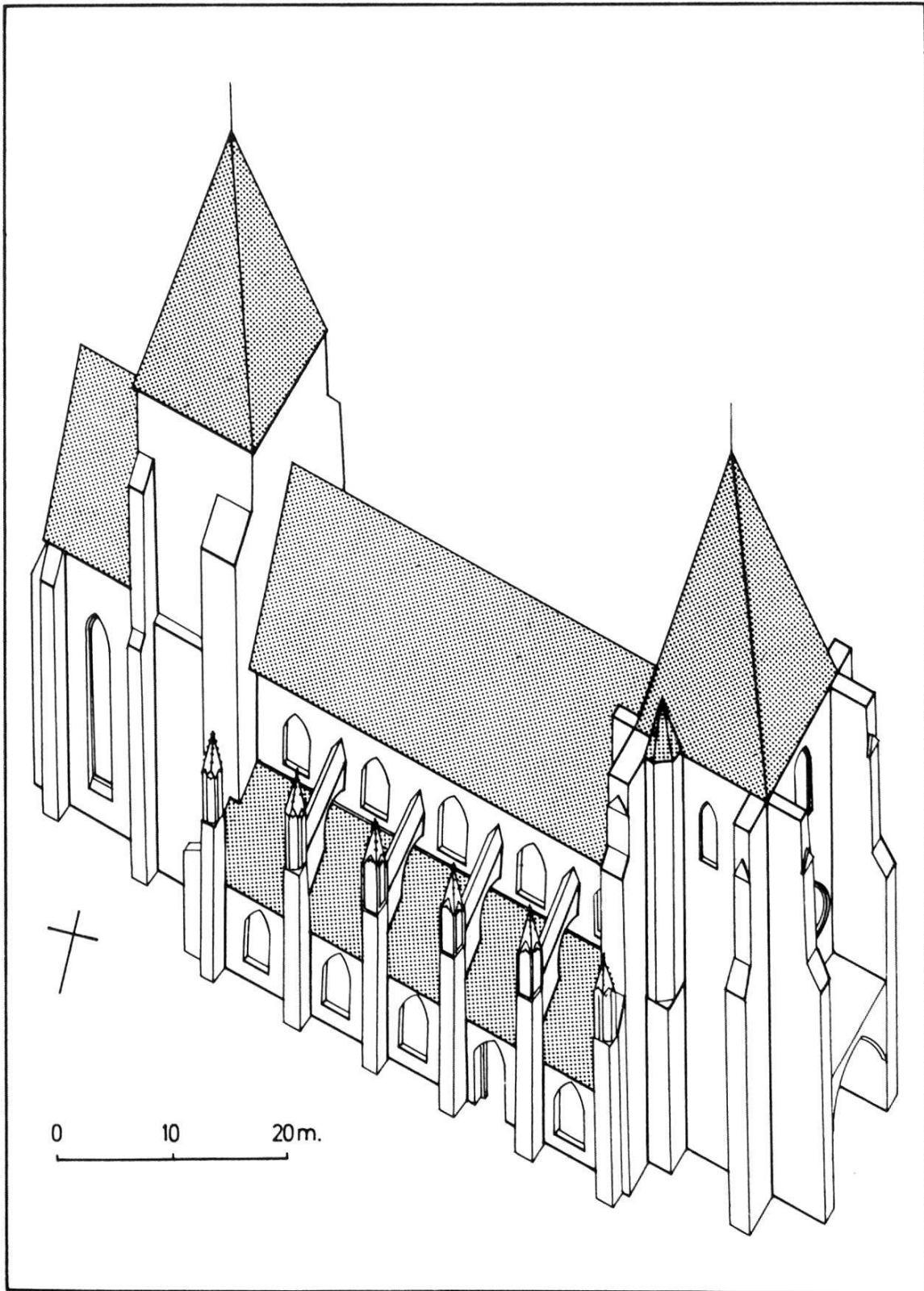


Textabb. 13. Steinmetzzeichen der Gruppe 400, Etappe IV. Maßstab 1: 3.

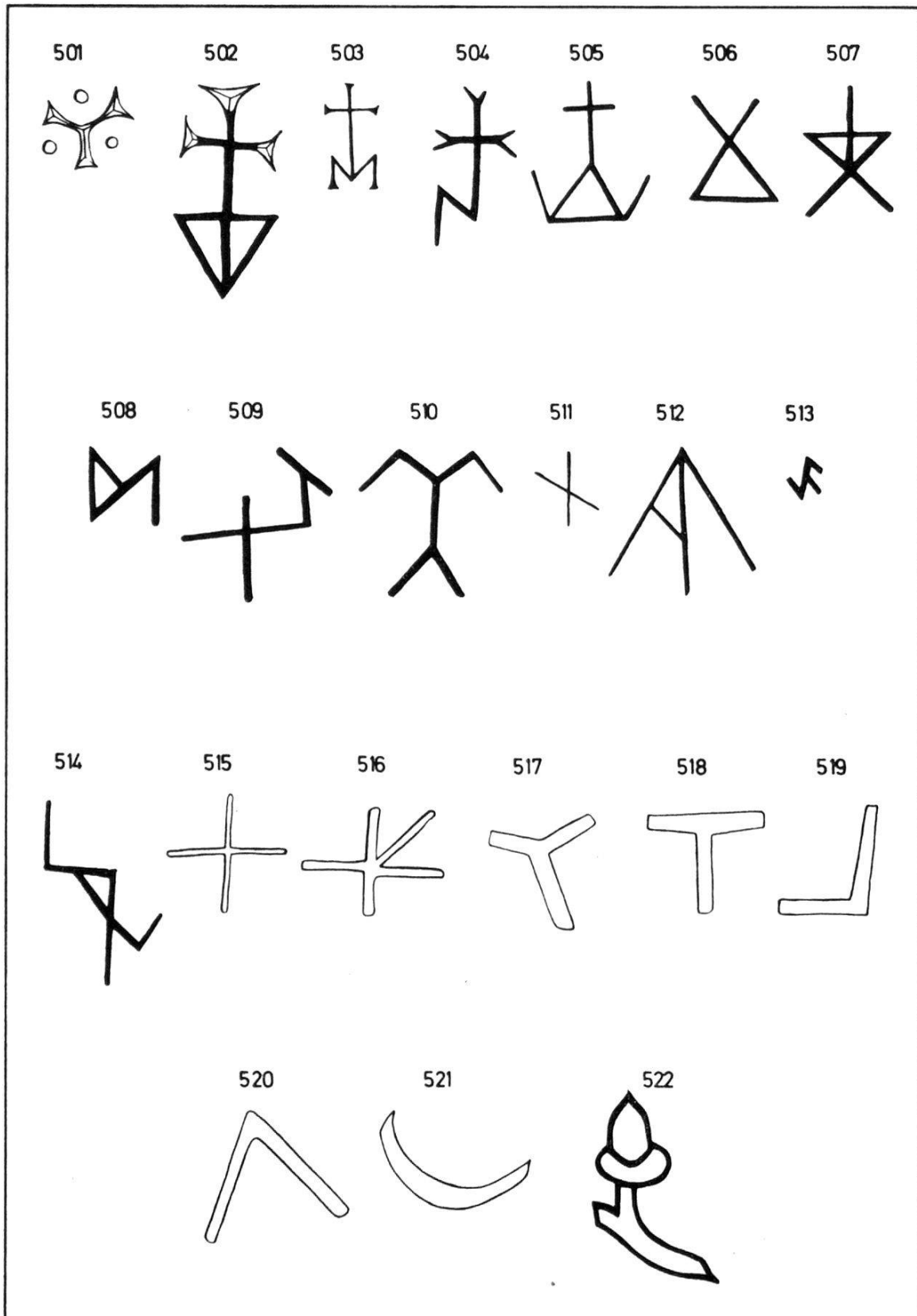
Das Kapitell am südlichen Obergaden zwischen dem zweiten und dritten Joch dürfte seiner Gestaltung nach ebenfalls durch die neue Equipe gearbeitet und versetzt worden sein. Das Gewände des Obergadenfensters weist als einziges einen markanten Birnstab zwischen zwei Kehlen auf (Abb. 11,4), während für die älteren (Abb. 12,3) und jüngeren (Abb. 11,5) Öffnungen eine tiefe Hohlkehle zwischen zwei Schmiegen bzw. zwischen Schmiege und Wulst eingelassen ist. Die Triphorien hingegen sind gleich gearbeitet wie diejenigen der Etappe III (Abb. 10, 3 + 4).

Etappe V: Ende 14. - anfangs 15. Jahrhundert (Abb. 13 und 17–22)

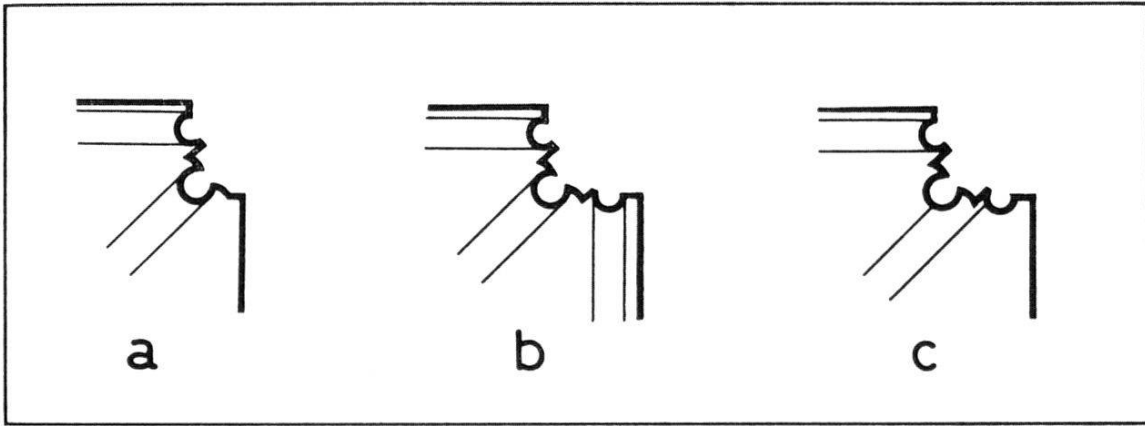
In dieser Bauphase wurde die Kirche in ihrer heutigen Ausdehnung bis auf die Höhe der St. Michaels-Kapelle im ersten Stock des Westturmes beendet. Die unvollendeten Seitenschiffjoche, die beiden westlichen im Norden und das westlichste im Süden sowie das Hauptschiff wurden eingewölbt, die Strebebogen stammen daher aus dieser Etappe. Die Dächer wurden bis zum Turm vollendet.



Textabb. 14. Axonometrische Rekonstruktion der Bauetappe V.



Textabb. 15. Steinmetzzeichen der Gruppe 500, Etappe V. Maßstab 1 : 3.



Textabb. 16. Pfeiler und Gewölbeansatz in der Südwestecke des Schiffes. Maßstab 1: 40.

- a) Lösung nach dem System der Baustappe V.
- b) Vorgesehene Lösung für sechsjochiges Schiff.
- c) Ausgeführte Lösung.

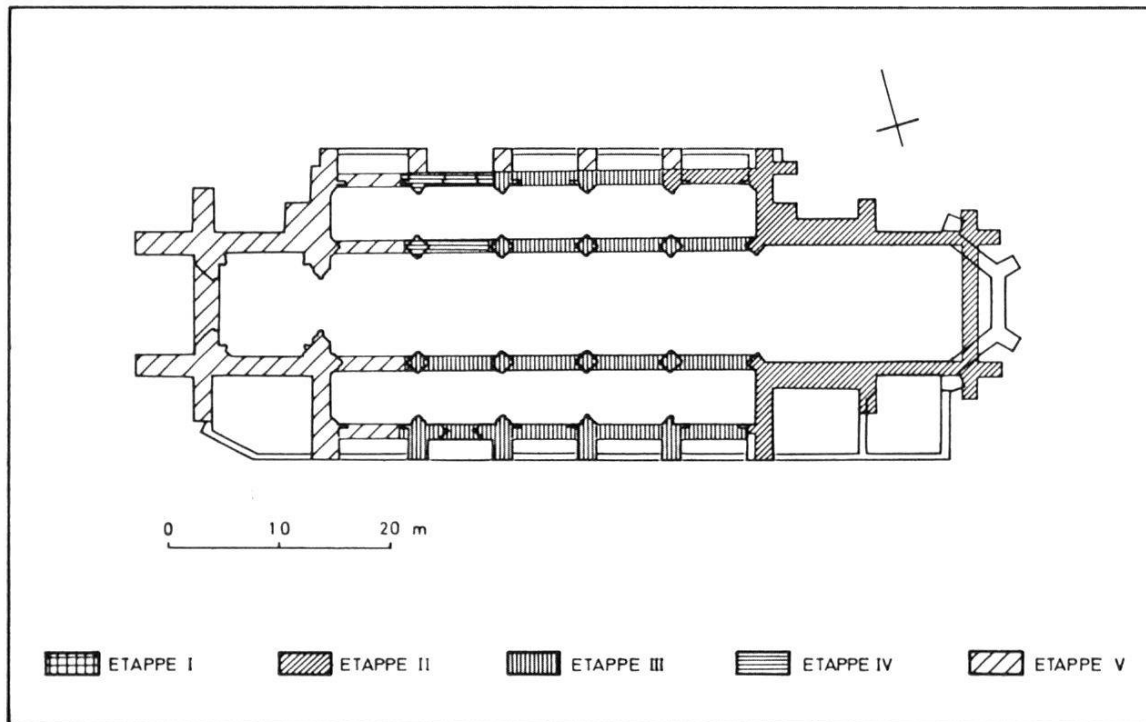
Archäologische Befunde

Baumähte: Der Mauerapparat, der feine senkrechte Zahnflächenbehau und der Mörtel unterscheiden sich deutlich gegenüber den Vorgängertappen (Abb. 17–22).

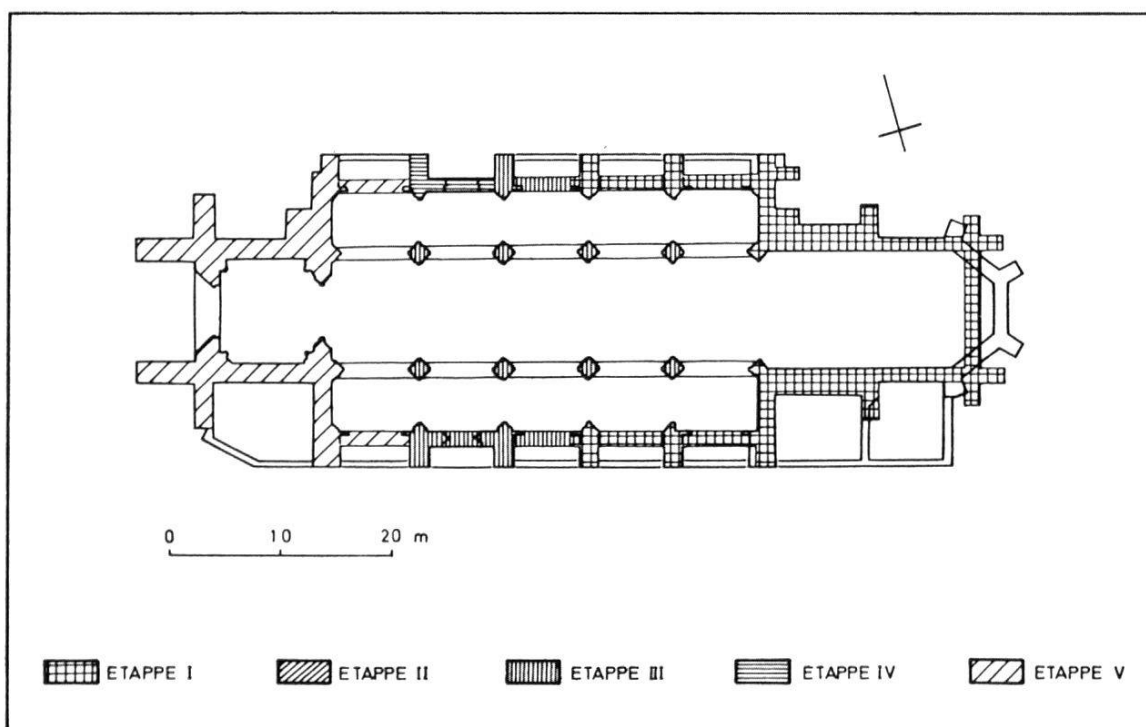
Der heute in die Nordwestecke des Schiffes eingebundene, nicht als Eckstütze konzipierte Wandpfeiler entspricht formal den übrigen Seitenschiffpfeilern. Er deutet an, daß das Schiff ursprünglich um mindestens ein Joch länger geplant worden war.

In den Fassaden der Obergadenmauern der vier östlichen Joche – ausgenommen auch hier das zweite nördliche Joch – sind im Mauerwerk der dritten Etappe eingebundene, auf die Mauerflucht zurückgearbeitete Anfänger geplanter Strebebogen festzustellen, die aber nicht benutzt worden sind. Die Wölbung des Hauptschiffes und damit der Bau der heutigen Strebebogen erfolgte – bewiesen durch die Steinmetzzeichen – erst in der fünften Etappe.

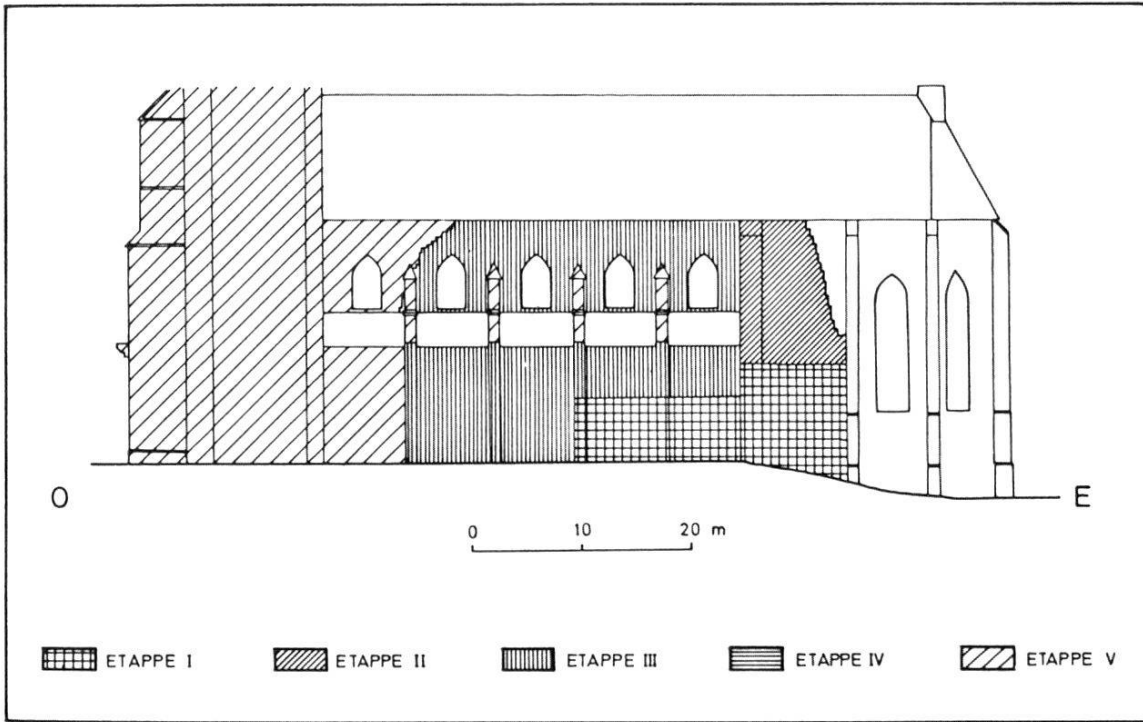
Steinmetzzeichen: Vollständig verschieden von allen übrigen Marken sind die Steinmetzzeichen der fünften Etappe (Gruppe 500, Abb. 15), unter denen sich eine Eichel (522) besonders hervorhebt. Sie kommt als «Leitmarke» auf allen dieser Bauphase zugeschriebenen Elementen vor.



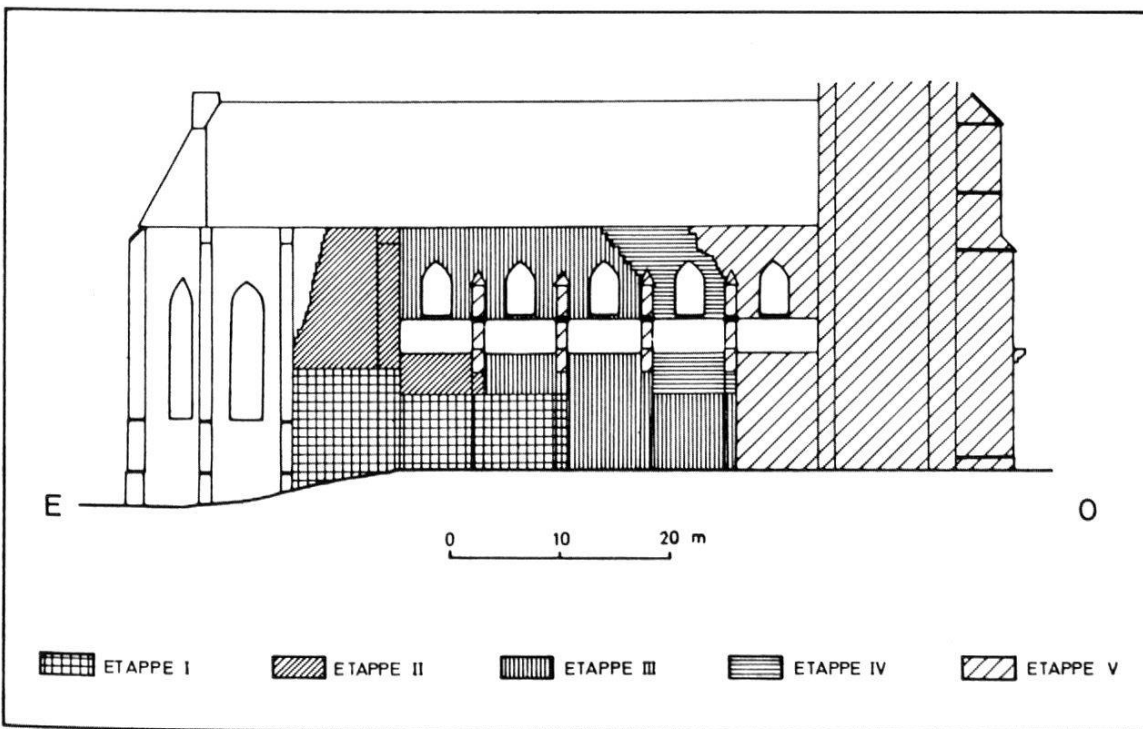
Textabb. 17. Periodenplan auf Bodenhöhe. Maßstab 1: 600.



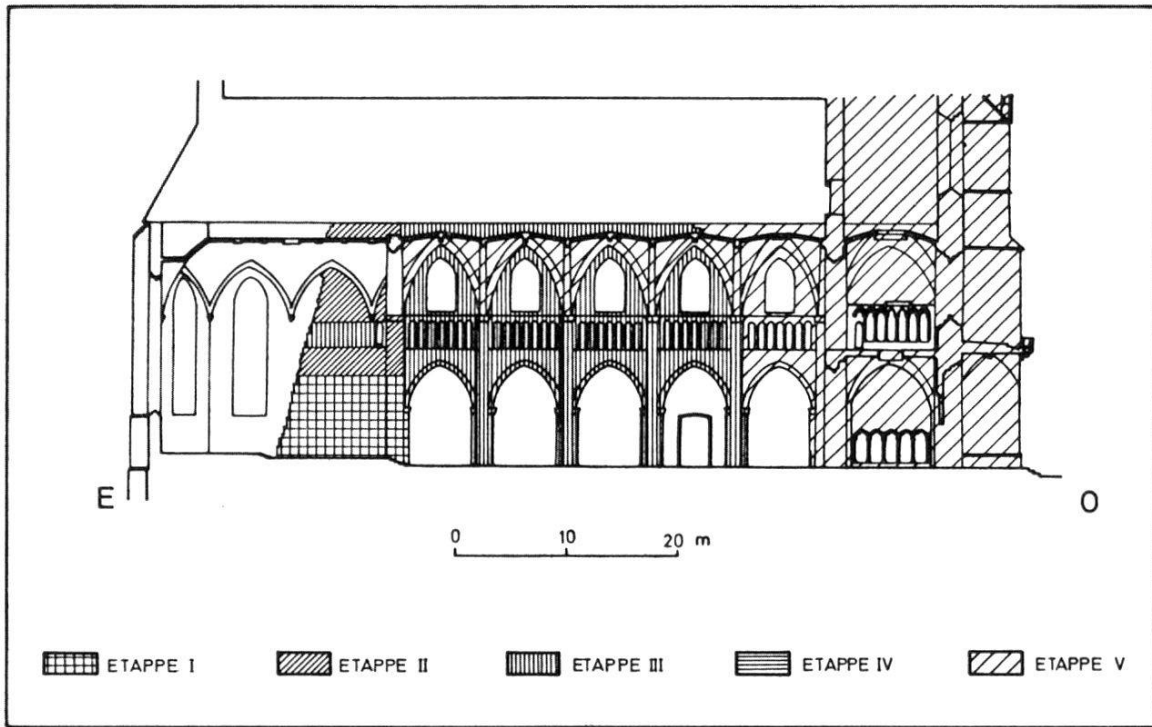
Textabb. 18. Periodenplan auf Höhe des Triphoriums. Maßstab 1: 600.



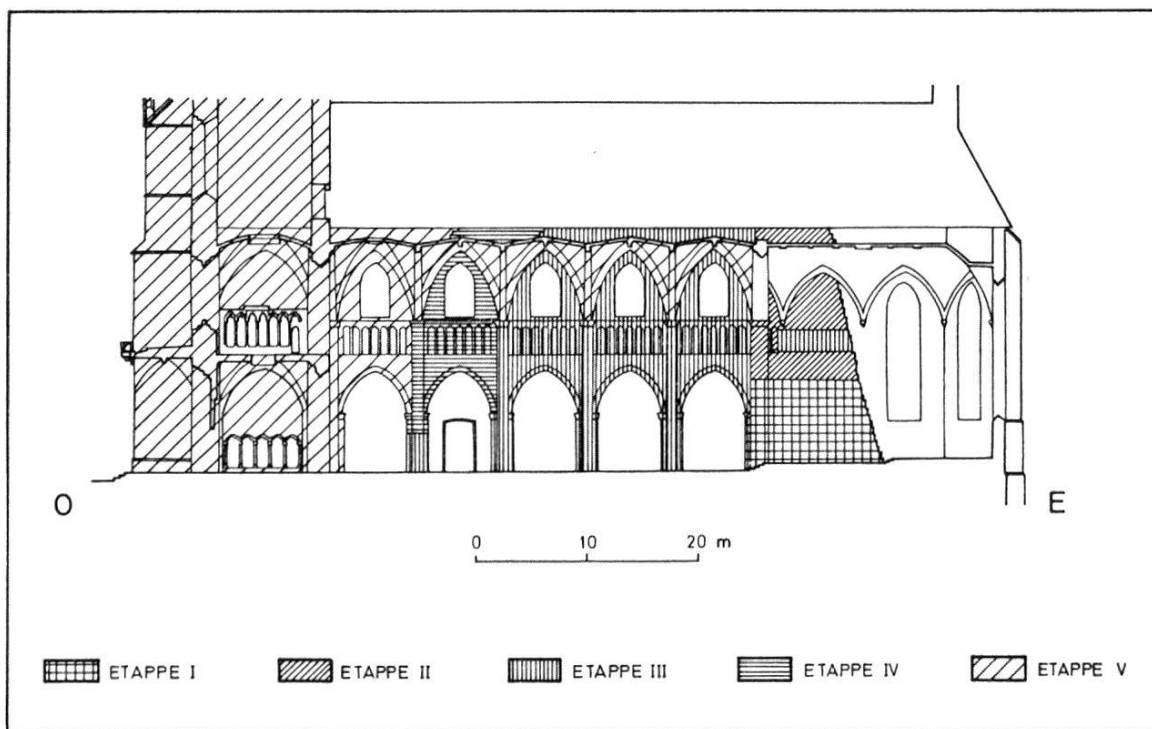
Textabb. 19. Bauetappen der Südfassade. Maßstab 1: 600.



Textabb. 20. Bauetappen der Nordfassade. Maßstab 1: 600.



Textabb. 21. Bauetappen der Südmauer, innen. Maßstab 1: 600.



Textabb. 22. Bauetappen der Nordmauer, innen. Maßstab 1: 600.

Architektur: Die Pfeilergestaltung der dritten Etappe wurde fortgeführt. Auch der Eckpfeiler in der Südwestecke des Schiffes weist dasselbe Konzept auf, das sich deutlich von demjenigen der ersten Etappe unterscheidet (Abb. 3 + 4). Seine Dienste stimmen jedoch nicht mit den Gewölberippen und Schildbogen überein. Es dürfte sich dabei um eine Unstimmigkeit handeln, die mit dem Planwechsel zum kürzeren Schiff und dem Einbau der Heiliggrabkapelle zusammenhängt (Abb. 16). Die wieder mit Blattmotiven geschmückten Kapitelle fluchten mit dem Profil des zugehörigen Rundpfeilers, lediglich der Abacus ragt leicht vor. Der Kämpfer ist entweder reich profiliert oder fehlt vollständig (Abb. 5, 5a und 5b). Die Triphorienarkaden sind mit einem Birnstabprofil (Abb. 10,5), die Obergadenfenster mit einer zwischen Schmiege und Wulst eingetieften Kehle versehen (Abb. 11,5), alles Elemente, die im Osten an diesen Stellen nicht vorkommen.

Schlußbemerkungen

Die neuesten Untersuchungen an der Kathedrale Freiburg haben die von den bisherigen Autoren erarbeitete Baugeschichte im wesentlichen bestätigt. Die Bauanalyse präzisiert und differenziert die Abfolge der verschiedenen Bauperioden in wichtigen Punkten und erbringt die entsprechenden Beweise.

Für die künftige Forschung wäre es wünschbar, die erzielten Ergebnisse der Analyse des aufgehenden Mauerwerkes vollständig zu dokumentieren. Eine archäologische Grabung würde für die hier dargestellte Baugeschichte weitere Belege liefern und vor allem über die vermuteten Vorgängerbauten Aufschluß erbringen.

