

2. Le flot géodésique sur la surface modulaire

Objektyp: **Chapter**

Zeitschrift: **L'Enseignement Mathématique**

Band (Jahr): **40 (1994)**

Heft 1-2: **L'ENSEIGNEMENT MATHÉMATIQUE**

PDF erstellt am: **20.09.2024**

Nutzungsbedingungen

Die ETH-Bibliothek ist Anbieterin der digitalisierten Zeitschriften. Sie besitzt keine Urheberrechte an den Inhalten der Zeitschriften. Die Rechte liegen in der Regel bei den Herausgebern.

Die auf der Plattform e-periodica veröffentlichten Dokumente stehen für nicht-kommerzielle Zwecke in Lehre und Forschung sowie für die private Nutzung frei zur Verfügung. Einzelne Dateien oder Ausdrucke aus diesem Angebot können zusammen mit diesen Nutzungsbedingungen und den korrekten Herkunftsbezeichnungen weitergegeben werden.

Das Veröffentlichen von Bildern in Print- und Online-Publikationen ist nur mit vorheriger Genehmigung der Rechteinhaber erlaubt. Die systematische Speicherung von Teilen des elektronischen Angebots auf anderen Servern bedarf ebenfalls des schriftlichen Einverständnisses der Rechteinhaber.

Haftungsausschluss

Alle Angaben erfolgen ohne Gewähr für Vollständigkeit oder Richtigkeit. Es wird keine Haftung übernommen für Schäden durch die Verwendung von Informationen aus diesem Online-Angebot oder durch das Fehlen von Informationen. Dies gilt auch für Inhalte Dritter, die über dieses Angebot zugänglich sind.

biinfinies à valeurs entières strictement positives. On vérifie immédiatement que I est le complémentaire, dans le carré $]0, 1[\times]0, 1[$, des orbites (pour \bar{T}_1) des points de la forme $(x, 0)$ ou $(0, y)$. Cet ensemble est de mesure pleine, invariant par \bar{T}_1 , et la restriction de \bar{T}_1 à I est une bijection.

De même que l'on a, pour le développement en fraction continue, $a_n = f(T^{n-1}(x))$ avec n entier positif, on a ici $a_n = \bar{f}(\bar{T}_1^{n-1}(x, y))$ pour tout n dans \mathbf{Z} , où l'on définit \bar{f} par $\bar{f}(x, y) = [1/x]$ (numéro du rectangle qui contient le point (x, y)). Cette formule montre que l'application de codage qui à (x, y) associe la suite $(a_n)_{n \in \mathbf{Z}}$ conjugue \bar{T}_1 au décalage S sur $\mathbf{N}^{\mathbf{Z}}$ (S est l'application qui à la suite $(u_n)_{n \in \mathbf{Z}}$ associe la suite $(v_n)_{n \in \mathbf{Z}}$ définie par $v_n = u_{n+1}$).

2. LE FLOT GÉODÉSIQUE SUR LA SURFACE MODULAIRE

Du point de vue algébrique, le flot géodésique sur la surface modulaire est l'action à droite sur le quotient $SL(2, \mathbf{Z}) \backslash SL(2, \mathbf{R})$ du groupe des matrices diagonales positives, de forme $g_t = \begin{pmatrix} e^{t/2} & 0 \\ 0 & e^{-t/2} \end{pmatrix}$.

Pour justifier ce nom de flot géodésique, il faut rappeler un peu de géométrie. On nomme demi-plan de Poincaré l'ensemble $\mathbf{H} = \{x + iy \mid y > 0\}$ des complexes à partie imaginaire strictement positive, muni de la métrique $(dx^2 + dy^2)/y^2$. Le groupe $SL(2, \mathbf{R})$ agit à gauche sur \mathbf{H} par

$$\begin{pmatrix} a & c \\ b & d \end{pmatrix} \cdot z = \frac{az + c}{bz + d}$$

et cette action est isométrique. On vérifie facilement qu'elle est transitive, et que le stabilisateur du point i est le groupe $SO(2, \mathbf{R})$, donc le demi-plan de Poincaré s'identifie à l'espace homogène $SL(2, \mathbf{R})/SO(2, \mathbf{R})$. Le stabilisateur agit transitivement sur le cercle unité du plan tangent à i , donc $SL(2, \mathbf{R})$ agit transitivement sur le fibré unitaire tangent du demi-plan. Le stabilisateur du vecteur tangent vertical en i est $\{Id, -Id\}$ (l'action de la matrice $-Id$ sur \mathbf{H} est triviale), et le fibré unitaire tangent s'identifie au quotient $PSL(2, \mathbf{R})$ de $SL(2, \mathbf{R})$ par son centre $\{\pm Id\}$. Par raison de symétrie, la courbe

$\gamma(t) = e^t i = \begin{pmatrix} e^{t/2} & 0 \\ 0 & e^{-t/2} \end{pmatrix} \cdot i$ est une géodésique, et un calcul facile montre

qu'elle est paramétrée par sa longueur (c'est de là que vient le facteur $1/2$ dans la définition de g_t). Puisqu'une isométrie transforme géodésique en

géodésique, la courbe $M \cdot \gamma(t)$ est aussi une géodésique, on en déduit que le flot géodésique du demi-plan de Poincaré se représente matriciellement par l'action à droite sur $PSL(2, \mathbf{R})$ du groupe $\{g_t \mid t \in \mathbf{R}\}$.

On vient de voir que les géodésiques de \mathbf{H} sont les images d'une droite verticale par les isométries; le groupe des isométries est engendré par des translations horizontales et des inversions centrées sur l'axe des abscisses, ce qui permet de retrouver un fait classique: les géodésiques du demi-plan de Poincaré sont les demi-droites verticales et les demi-cercles centrés sur l'axe.

La surface modulaire est le quotient du demi-plan par l'action du groupe $PSL(2, \mathbf{Z})$, qui est engendré, en tant que groupe agissant sur \mathbf{H} , par les applications $z \mapsto z + 1$, de domaine fondamental $-\frac{1}{2} \leq z < \frac{1}{2}$, et $z \mapsto -1/z$, de domaine fondamental (au bord près) $|z| \geq 1$; on en déduit qu'un domaine fondamental pour l'action du groupe est contenu dans l'intersection de ces deux domaines, et l'on peut montrer qu'au bord près, cette intersection est en fait un domaine fondamental (cf. Fig. 3).

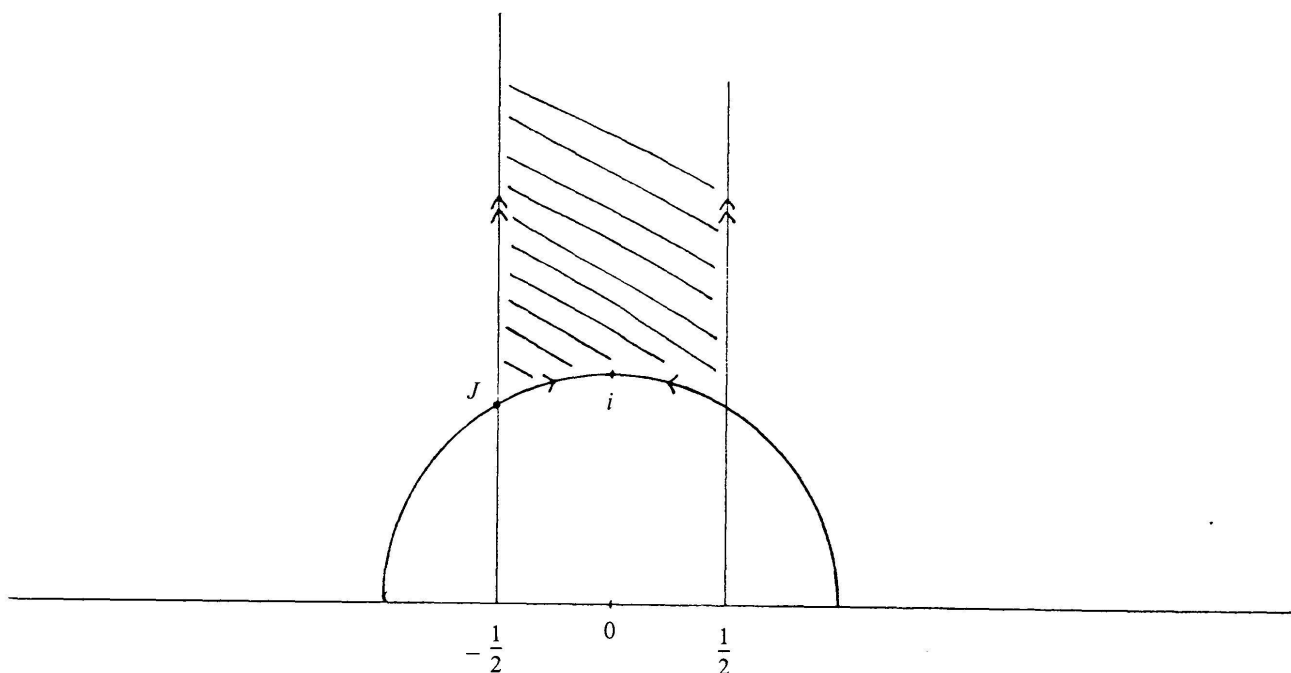


FIGURE 3: LE DOMAINE FONDAMENTAL POUR L'ACTION DE $SL(2, \mathbf{Z})$

Cette surface est isomorphe à une sphère privée d'un point avec 2 singularités. Son fibré unitaire tangent est isomorphe à $PSL(2, \mathbf{Z}) \setminus PSL(2, \mathbf{R}) \cong SL(2, \mathbf{Z}) \setminus SL(2, \mathbf{R})$, et on retrouve bien pour le flot géodésique la forme annoncée au début de la section.