

4. DÉMONSTRATION DES PROPRIÉTÉS 1) ET 2) DE L'INVARIANT DE CASSON

Objekttyp: **Chapter**

Zeitschrift: **L'Enseignement Mathématique**

Band (Jahr): **38 (1992)**

Heft 3-4: **L'ENSEIGNEMENT MATHÉMATIQUE**

PDF erstellt am: **21.09.2024**

Nutzungsbedingungen

Die ETH-Bibliothek ist Anbieterin der digitalisierten Zeitschriften. Sie besitzt keine Urheberrechte an den Inhalten der Zeitschriften. Die Rechte liegen in der Regel bei den Herausgebern.

Die auf der Plattform e-periodica veröffentlichten Dokumente stehen für nicht-kommerzielle Zwecke in Lehre und Forschung sowie für die private Nutzung frei zur Verfügung. Einzelne Dateien oder Ausdrucke aus diesem Angebot können zusammen mit diesen Nutzungsbedingungen und den korrekten Herkunftsbezeichnungen weitergegeben werden.

Das Veröffentlichen von Bildern in Print- und Online-Publikationen ist nur mit vorheriger Genehmigung der Rechteinhaber erlaubt. Die systematische Speicherung von Teilen des elektronischen Angebots auf anderen Servern bedarf ebenfalls des schriftlichen Einverständnisses der Rechteinhaber.

Haftungsausschluss

Alle Angaben erfolgen ohne Gewähr für Vollständigkeit oder Richtigkeit. Es wird keine Haftung übernommen für Schäden durch die Verwendung von Informationen aus diesem Online-Angebot oder durch das Fehlen von Informationen. Dies gilt auch für Inhalte Dritter, die über dieses Angebot zugänglich sind.

isotopie à support compact alors $\hat{Q}_1 \cap \hat{Q}_2$ devient un nombre fini de points et $\hat{R}' \times \hat{R}''$ étant de codimension trois dans \hat{R} on peut pousser, près de $\hat{Q}_1 \cap \hat{Q}_2$, \hat{Q}_1 hors de $\hat{R}' \times \hat{R}''$ et ainsi disjointer \hat{Q}_1 de \hat{Q}_2 par une isotopie à support compact dans \hat{R} . Cette isotopie se relève dans $\hat{\mathcal{U}} \subset \hat{R}$ en une isotopie qui est l'identité sur $\hat{R}' \times 1 \cup 1 \times \hat{R}'' \subset \hat{R} - \hat{\mathcal{U}}$ donc qui ne modifie pas les points des groupes i) et ii) mais qui fait disparaître les points du groupe iii).

En définitive il vient pour $\lambda(M)$:

$$\begin{aligned} \lambda(M) &= \frac{1}{2} (-1)^{g'+g''} \left[\frac{(-1)^{g''(g'-1)} \langle \hat{Q}'_1, \hat{Q}'_2 \rangle_{\hat{R}'} (Q''_1, Q''_2)_{R''_*}}{(-1)^{g'g''} (Q'_1, Q'_2)_{R'_*} (Q''_1, Q''_2)_{R''_*}} \right. \\ &\quad \left. + \frac{(-1)^{(g''-1)g'} (Q'_1, Q'_2)_{R'_*} \langle \hat{Q}''_1, \hat{Q}''_2 \rangle_{\hat{R}''}}{(-1)^{g'g''} (Q'_1, Q'_2)_{R'_*} (Q''_1, Q''_2)_{R''_*}} \right] \\ &= \frac{1}{2} (-1)^{g'} \frac{\langle \hat{Q}'_1, \hat{Q}'_2 \rangle_{\hat{R}'}}{(Q'_1, Q'_2)_{R'_*}} + \frac{1}{2} (-1)^{g''} \frac{\langle \hat{Q}''_1, \hat{Q}''_2 \rangle_{\hat{R}''}}{(Q''_1, Q''_2)_{R''_*}} \\ &= \lambda(M') + \lambda(M''). \quad \square \end{aligned}$$

4. DÉMONSTRATION DES PROPRIÉTÉS 1) ET 2) DE L'INVARIANT DE CASSON

4.1. LEMME. (i) Soit K un nœud dans une sphère d'homologie M , alors il y a un scindement de Heegaard $W_1 \cup W_2$ de M tel que K soit une courbe séparante de la surface F .

(ii) On peut même demander à W_1 d'être un bicollier autour d'une surface de Seifert pour K .

(iii) Si (K, L) est un entrelacs bord dans M , on peut demander que K et L soient sur la surface F et la séparent en trois parties.

Démonstration de 4.1. Soit S une surface de Seifert pour le nœud K dans M et $S \times [-1, 1]$ un bicollier autour de S . Considérons M comme $S \times [-1, 1] \cup H^1 \cup H^2 \cup H^3$ où H^1 est une union disjointe d'anses d'indice 1 dont, par isotopie, on peut supposer toutes les sphères d'attachement dans $S \times 1$ et où H^2 et H^3 sont des unions disjointes d'anses d'indices 2 et 3 respectivement. Alors $W_1 = S \times [-1, 1] \cup H^1$, $W_2 = H^2 \cup H^3$ et $F = \partial W_1$ convient pour (i).

Pour (ii) écrivons $\partial^+ H^1$ pour l'adhérence de la partie de ∂H^1 qui ne rencontre pas $S \times 1$. Alors $S^+ = S \times 1 \cup \partial^+ H^1$ est la surface de Seifert

cherchée, W_2 étant le précédent W_2 union une anse d'indice 1 pour chaque anse de H^1 (cf. fig. 9).

Quant à (iii), on commence par considérer des surfaces de Seifert disjointes Σ_K et Σ_L pour K et L dans M . On joint ensuite Σ_K à $\Sigma_L \times 1 \subset \Sigma_L \times [-1, 1]$ par un tube $T = S^1 \times [0, 1]$ tel que

$$T \cap \Sigma_K = S^1 \times 0 \quad \text{et} \quad T \cap (\Sigma_L \times [-1, 1]) = S^1 \times 1 \subset \Sigma_L \times 1 .$$

On obtient ainsi une surface de Seifert S pour K que L sépare en connectant Σ_K et $\partial(\Sigma_L \times [-1, 1])$ avec le tube T .

On recopie ensuite la démonstration de (i) (et puis de (ii) si l'on veut) en isotopant les sphères d'attachement de H_1 dans $(S \cap \Sigma_K) \times 1$. \square

4.2. LEMME. Soit $W_1 \cup_F W_2$ une décomposition de Heegaard d'une variété M et K une courbe simple fermée de la surface F . Soit h le «twist» de Dehn à droite¹⁾ de F autour de K . Alors

$$W_1 \cup_{h^n} W_2 = W_1 \amalg W_2 / \{ \partial W_1 = F \ni h^n(x) \sim x \in F = \partial W_2 \}$$

est une décomposition de Heegaard de la variété (M, K_n) obtenue par chirurgie de Dehn de coefficient $1/n$ sur le nœud K .

Démonstration de 4.2. Soit $\theta: \mathbf{R}/2\mathbf{Z} \times [-1, 1] \rightarrow F$ un plongement préservant l'orientation tel que $\theta(\mathbf{R}/2\mathbf{Z} \times 0)$ soit la courbe K . Le «twist» de Dehn autour de K est représenté par: $h_\theta: F \rightarrow F$ où $h_\theta(x) = x$ si x n'est pas dans l'image de θ et $h_\theta(\theta(u, v)) = \theta(u + v + 1, v)$.

Soient I_1 et I_2 deux exemplaires du segment orienté $\theta(0 \times [-1, 1])$ poussés relativement à leur bord dans W_1 et W_2 respectivement. Alors $m = I_1 \cup -I_2$ est un méridien pour le nœud K qui, si K est orienté par θ , a nombre d'enlacement $+1$ avec K (cf. fig. 10).

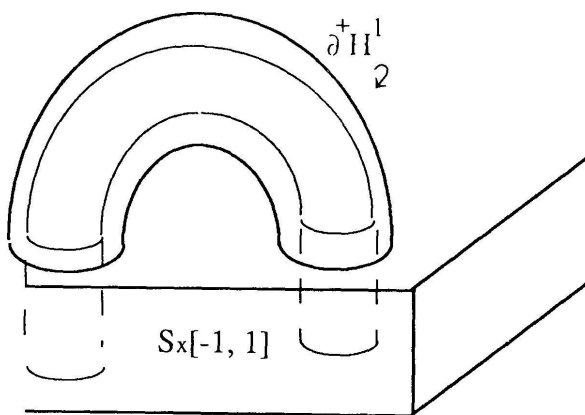


FIGURE 9

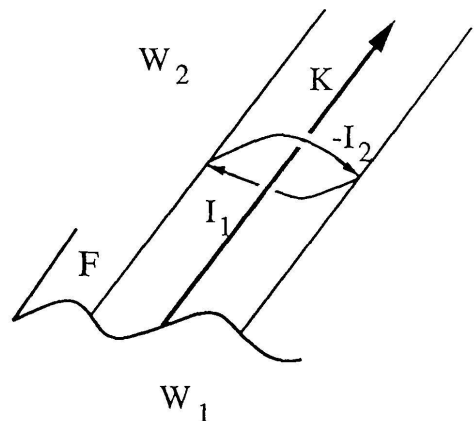


FIGURE 10

¹⁾ Il dévie une transversale au nœud K vers la droite si F est orientée comme bord de W_1 .

Il est clair que $W_1 \cup_{h^n} W_2$ est obtenu à partir de M par une chirurgie de Dehn sur le nœud K (hors du tore solide formé par un voisinage de l'image de θ les deux variétés sont identiques). Le nouveau méridien est $m' = h^n(I_1) \cup -I_2$ qui, dans le bord d'un tube autour de K est homologue à $m + nK$. Le coefficient de la chirurgie de Dehn est donc $1/n$. \square

A. DÉMONSTRATION DE LA PROPRIÉTÉ 1)

Soit $W_1 \cup_F W_2$ une décomposition de Heegaard de M donnée par le lemme 4.1. Le «twist» de Dehn h autour de la courbe K séparant F induit des difféomorphismes $h_*: R_* \rightarrow R_*$ et $\hat{h}: \hat{R} \rightarrow \hat{R}$ qui préservent l'orientation d'après le corollaire (3.4) puisque K séparant F , h induit l'identité dans l'homologie de F_* . Pour la même raison $h_*^n(Q_1)$ est homologue à Q_1 dans R_* et donc l'invariant de Casson de (M, K_n) calculé grâce au lemme (4.2) vaut:

$$\lambda(M, K_n) = \frac{1}{2} (-1)^g \frac{\langle \hat{h}^n(\hat{Q}_1), \hat{Q}_2 \rangle_{\hat{R}}}{(h_*^n(Q_1), Q_2)_{R_*}} = \frac{1}{2} (-1)^g \frac{\langle \hat{h}^n(\hat{Q}_1), \hat{Q}_2 \rangle_{\hat{R}}}{(Q_1, Q_2)_{R_*}}$$

Le but de ce paragraphe est alors:

4.3. PROPOSITION. *Il y a une classe $\hat{\delta}$ dans $H_{3g-3}(\hat{R})$ telle que:*

- (i) $\hat{h}(\hat{\delta}) = \hat{\delta}$.
- (ii) $\langle \hat{h}^{n+1}(\hat{Q}_1), \hat{Q}_2 \rangle_{\hat{R}} - \langle \hat{h}^n(\hat{Q}_1), \hat{Q}_2 \rangle_{\hat{R}} = 2(\hat{\delta}, \hat{Q}_2)_{\hat{R}}$.

En effet, donné cette proposition, on a immédiatement que

$$\lambda(M, K_{n+1}) - \lambda(M, K_n) = (-1)^g \frac{\langle \hat{\delta}, \hat{Q}_2 \rangle_{\hat{R}}}{(Q_1, Q_2)_{R_*}}$$

est indépendant de n et entier puisque, d'après 3.8 (i), $(Q_1, Q_2)_{R_*} = \pm 1$. D'où la propriété 1.

Ensuite, cette propriété 1 et le lemme 2.1 disent que pour toute sphère d'homologie M l'invariant de Casson $\lambda(M)$ est entier.

Démonstration de 4.3. Le nœud K sépare la surface F en deux surfaces trouées F'_* et F''_* . Orientons K comme bord de F'_* et choisissons un point base de F dans F'_* .

Soient $\partial': R'_* \rightarrow S^3$ et $\partial'': R''_* \rightarrow S^3$ les flèches d'évaluation sur le bord. Pour un choix cohérent des orientations arbitraires de R_* , R'_* et R''_* on a

$$R = \{(\rho', \rho'') \in R'_* \times R''_* \mid (\partial' \rho') (\partial'' \rho'') = 1\}$$

et

$$h_*(\rho', \rho'') = ((\rho', \rho'' \cdot \partial'' \rho'')) .$$

Notons $R'_- = \partial'^{-1}(-1)$ et $R''_- = \partial''^{-1}(-1)$. D'après 3.5, R'_- et R''_- sont des sous-variétés de \tilde{R}'_* et \tilde{R}''_* , et $R_- = \{\rho \in R \mid \rho(K) = -1\} = R'_- \times R''_-$ est une sous-variété compacte de codimension 3 de \tilde{R} qui est invariante sous l'action de $SO(3)$ par conjugaison. Son quotient \hat{R}_- est une sous-variété compacte de codimension 3 de \hat{R} . On remarque que h_* et \hat{h} sont l'identité sur R_- et \hat{R}_- respectivement.

Soit alors $H: [0, 1] \times (R \setminus R_-) \rightarrow R \setminus R_-$ l'homotopie donnée par $H((\rho', \rho''), t) = (\rho', \rho'' \cdot \exp(tz))$ où z est le vecteur de $\mathcal{L} = T_1 S^3$ qui vérifie $|z| < \pi$ et $\exp(z) = (\partial' \rho')^{-1} = \partial'' \rho''$. On a $H_0 = \text{id}$, $H_1 = h_{*|R \setminus R_-}$ mais H_t , pour $0 < t < 1$, ne s'étend pas à R_- . D'autre part H_t respecte \tilde{R} et commute à l'action de S^3 : si $\exp(z) = \partial'' \rho''$ alors $\exp(z) \cdot g = \partial''(\rho'' \cdot g) = \exp(\text{Ad}_g(z))$ et

$$(\rho'' \cdot g) \cdot \exp(t \text{Ad}_g(z)) = (\rho'' \cdot g) \cdot (\exp(tz) \cdot g) = (\rho'' \cdot \exp(tz)) \cdot g$$

Ainsi H_t passe au quotient et donne $\hat{H}: [0, 1] \times (\hat{R} \setminus \hat{R}_-) \rightarrow \hat{R} \setminus \hat{R}_-$.

On va maintenant examiner ce qui se passe au voisinage de \hat{R}_- . Tout d'abord on peut se ramener au cas où \tilde{Q}_1 est transverse à \tilde{R}_- en isotopant \tilde{Q}_1 par une isotopie équivariante de \tilde{R} à support compact (obtenue en relevant une isotopie à support compact de \hat{R} rendant \hat{Q}_1 transverse à \hat{R}_-). Après quoi l'application d'évaluation $\rho \mapsto \rho(K)^{-1} = \partial'' \rho''$ est une submersion de \tilde{Q}_1 vers S^3 au voisinage de $\tilde{Q}_1 \cap \tilde{R}_-$. On oriente $\tilde{Q}_1 \cap \tilde{R}_-$ comme fibre de cette submersion.

Pour $[a, b]$ un segment de $[0, \pi]$ posons $\tilde{Q}_1^{[a, b]} = \{\rho \in \tilde{Q}_1 \mid d(1, \rho(K)) \in [a, b]\}$ pour d la distance usuelle sur la sphère S^3 . On écrit \tilde{Q}_1^a pour $\tilde{Q}_1^{[a, a]}$ et on note que $\tilde{Q}_1^{[0, \pi]} = \tilde{Q}_1$.

Ces ensembles sont pour a, b assez proches de π , des sous-variétés de \tilde{Q}_1 invariantes sous l'action de S^3 par conjugaison. Leurs quotients sont notés $\hat{Q}_1^{[a, b]}$ et, pour $a < \pi$, on oriente \tilde{Q}_1^a comme bord de la variété $\tilde{Q}_1^{[0, a]}$. Pour u proche de π , posons

$\hat{\beta}_u = \hat{h}(\hat{Q}_1^{[u, \pi]}) - \hat{Q}_1^{[u, \pi]} + \hat{H}([0, 1] \times \hat{Q}_1^u)$: c'est un cycle de \hat{R} (cf. fig. 11).

Remarquons alors que bien que \hat{H} puisse ne pas être l'identité hors d'un compact de $\hat{R}, \hat{H}([0, 1] \times \hat{Q}_1^{[0, u]}) \cap \hat{Q}_2$ est compact. En effet puisque H est l'identité sur les représentations réductibles et préserve les irréductibles, $H([0, 1] \times (Q_1 \setminus R_-)) \cap Q_2 = \{\rho_0\} \cup H([0, 1] \times (\tilde{Q}_1 \setminus R_-)) \cap \tilde{Q}_2$ où ρ_0 désigne la représentation triviale et puisque $T_{\rho_0} H_t = \text{id}$ pour $0 \leq t \leq 1$, ρ_0 est isolée (d'après le théorème des fonctions implicites) dans $H([0, 1] \times Q_1^{[0, u]}) \cap Q_2$. Donc $H([0, 1] \times \tilde{Q}_1^{[0, u]}) \cap \tilde{Q}_2$ est compact. En conséquence

$$\begin{aligned} & \langle \hat{h}(\hat{Q}_1^{[0, u]}) - \hat{Q}_1^{[0, u]} - \hat{H}([0, 1] \times \hat{Q}_1^u), \hat{Q}_2 \rangle_{\hat{R}} = 0, \text{ et donc} \\ & \langle \hat{h}(\hat{Q}_1), \hat{Q}_2 \rangle_{\hat{R}} - \langle \hat{Q}_1, \hat{Q}_2 \rangle_{\hat{R}} = \langle \hat{\beta}_u, \hat{Q}_2 \rangle_{\hat{R}}. \end{aligned}$$

On peut conclure dès maintenant, puisque pour u assez proche de π , $\hat{\beta}_u$ est à support dans un voisinage régulier de \hat{R}_- qui se rétracte sur \hat{R}_- , que $\hat{\beta}_u$ est homologue à un cycle \hat{d} de \hat{R}_- . Puisque \hat{h} est l'identité sur \hat{R}_- , $\hat{h}(\hat{d}) = \hat{d}$ et on obtient la proposition 4.3 mais seulement au facteur 2 du second membre de ii) près. Pour obtenir ce facteur 2, et avoir une description explicite de $\hat{\delta}$ utile plus tard, on va préciser des coordonnées autour de R_- , paramétrer le cycle $\hat{\beta}_u$ et trouver $\hat{\delta}$ comme limite de $\hat{\beta}_u$ quand u tend vers π .

Les submersions $\partial': R'_* \rightarrow S^3$ et $\partial'': R''_* \rightarrow S^3$ conduisent à des plongements équivariants préservant l'orientation $\varphi': V \times R'_- \rightarrow R'_*$ et $\varphi'': V \times R''_- \rightarrow R''_*$ où V est un voisinage de -1 dans S^3 et où S^3 agit diagonalement par conjugaison sur $V \times R'_-$ et $V \times R''_-$. De plus $\varphi' = \text{id}$ sur $-1 \times R'_-$, $\varphi'' = \text{id}$ sur $-1 \times R''_-$, et $\partial' \circ \varphi' = p'$, $\partial'' \circ \varphi'' = p''$ où p' et p'' sont les projections de $V \times R'_-$ et $V \times R''_-$ sur V .

Notons $\tilde{Q}_1^\pi = \tilde{Q}_1 \cap \tilde{R}_-$.

On en déduit un plongement $\theta: V \times R_- = V \times R'_- \times R''_- \rightarrow R$ tel que:

(i) $\theta(-1, \rho) = \rho$.

(ii) $\theta(g, \rho)(K) = g^{-1}$.

(iii) θ est équivariant relativement aux actions par conjugaison de S^3 (qui agit diagonalement sur $V \times R_-$).

(iv) Si $g \neq -1$, $H_t(\theta(g, \rho', \rho'')) = \theta(g, \rho', \rho'' \cdot \exp(tz))$ où $\exp(z) = g$.

(v) $\theta(V \times \tilde{Q}_1^\pi) \subset \tilde{Q}_1$ (quitte à modifier le plongement de \tilde{Q}_1 le long de R_- par une isotopie équivariante qui préserve R_- de sorte que les fibres du fibré normal à R_- définies par θ coïncident avec les fibres du fibré normal à \tilde{Q}_1^π dans \tilde{Q}_1 .)

On peut alors définir $\Phi_u: S^3 \times \tilde{Q}_1^\pi \rightarrow \tilde{R}$ pour u assez proche de π :

$$\Phi_u(g, \rho) = \begin{cases} \theta(g^{-1}, \rho) & \text{si } |z| \geq u, \text{ où } \exp(z) = g \\ H_{\alpha_u(|z|)} \left(\theta \left(\exp \left(\frac{-uz}{|z|} \right), \rho \right) \right) & \text{si } \pi - u \leq |z| \leq u \\ h_*(\theta(-\exp(z)), \rho) = h_*(\theta(-g), \rho) & \text{si } 0 \leq |z| \leq \pi - u \end{cases}$$

où $\alpha_u: [\pi - u, u] \rightarrow [0, 1]$ est la bijection linéaire renversant l'orientation

$$[\alpha_u(t) = \frac{1}{\pi - 2u} (t - u)].$$

Cette application Φ_u est équivariante par rapport aux actions par conjugaison de S^3 (diagonalement sur $S^3 \times \tilde{Q}_1^\pi$) et induit une application $\hat{\Phi}_u: S^3 \times \tilde{Q}_1^\pi / S^3 \rightarrow \hat{R}$. Comme l'application antipodale $g \mapsto -g$ conserve l'orientation de S^3 et l'inverse $g \mapsto g^{-1}$ la renverse, l'application $\hat{\Phi}_u$ paramètre le cycle $\hat{\beta}_u$.

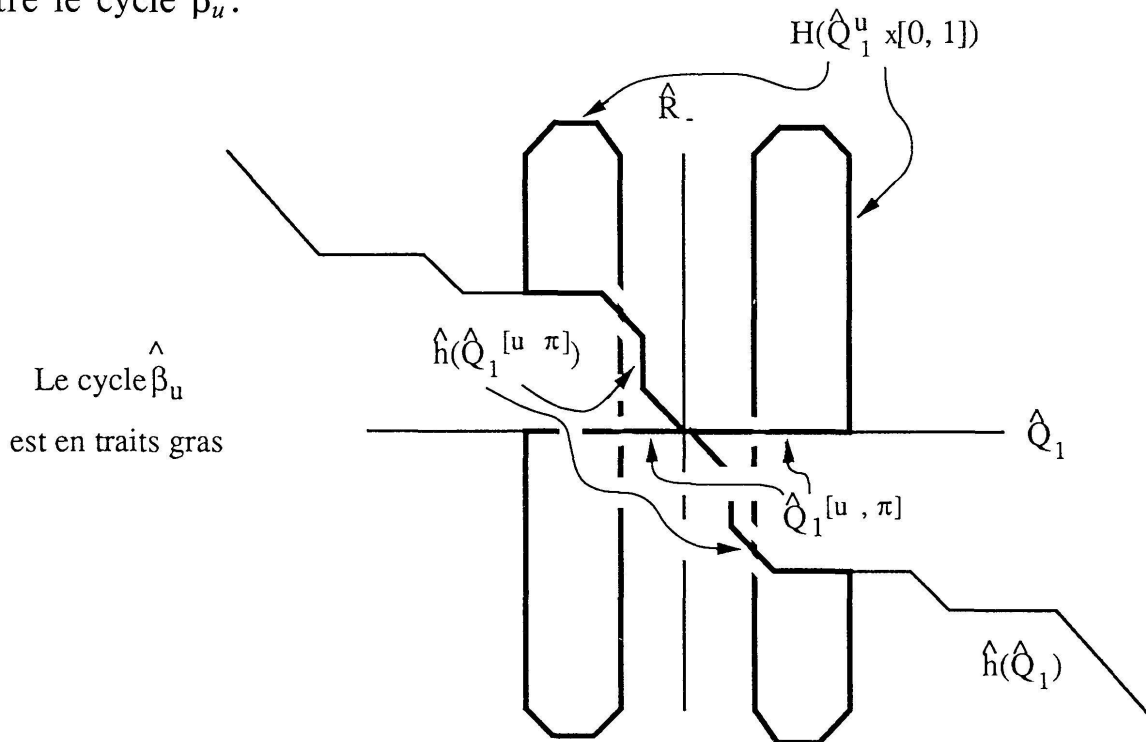


FIGURE 11

Si u tend vers π alors Φ_u tend vers $\Phi_\pi: S^3 \times \tilde{Q}_1^\pi \rightarrow \tilde{R}_-$ donnée par

$$\begin{aligned} \Phi_\pi(g, \rho', \rho'') &= \left(\rho', \rho'' \cdot \exp \left(-\alpha_\pi(|z|)\pi \frac{z}{|z|} \right) \right) \\ &= (\rho', \rho'' \cdot -\exp(z)) = (\rho', \rho'' \cdot g) \end{aligned}$$

Cette application passe aussi au quotient pour donner une application $\hat{\Phi}_\pi: S^3 \times \tilde{Q}_1^\pi / S^3 \rightarrow \hat{R}_-$ qui se factorise à travers le revêtement double

$S^3 \times \tilde{Q}_1^\pi / S^3 \rightarrow SO(3) \times \tilde{Q}_1^\pi / S^3$ donc $\hat{\Phi}_\pi$ représente le double d'un cycle $\hat{\delta}$ de \hat{R}_- et est homologue par construction à $\hat{\beta}_u$ pour tout $u < \pi$. Donc

$$\langle \hat{h}(\hat{Q}_1), \hat{Q}_2 \rangle_{\hat{R}} - \langle \hat{Q}_1, \hat{Q}_2 \rangle_{\hat{R}} = 2 \langle \hat{\delta}, \hat{Q}_2 \rangle_{\hat{R}}.$$

Puisque $\hat{\delta}$ est à support dans \hat{R}_- , $\hat{h}(\hat{\delta}) = \hat{\delta}$ et donc, pour tout n ,

$$\begin{aligned} \langle \hat{h}^{n+1}(\hat{Q}_1), \hat{Q}_2 \rangle_{\hat{R}} - \langle \hat{h}^n(\hat{Q}_1), \hat{Q}_2 \rangle_{\hat{R}} &= 2 \langle \hat{h}^n(\hat{\delta}), \hat{Q}_2 \rangle_{\hat{R}} \\ &= 2 \langle \hat{\delta}, \hat{Q}_2 \rangle_{\hat{R}}. \quad \square \end{aligned}$$

4.4. *Remarque* (C. Lescop). On peut penser à la démonstration précédente d'une manière un peu différente. On va utiliser le voisinage tubulaire $\theta: V \times R_- \rightarrow R$ pour modifier H_t dans ce voisinage en une homotopie équivariante qui s'étend par l'identité sur R_- .

Soit $\varepsilon > 0$ tel que V contienne $V_\varepsilon = \{g \in S^3 \mid d(1, g) \geq \pi - \varepsilon\}$. Soit $g \in V_\varepsilon$, $g \neq -1$ et $z \in \mathcal{L} = T_1 S^3$ tel que $g = \exp(z)$.

Si $\pi - t\varepsilon \leq |z| < \pi - t\frac{\varepsilon}{2}$ on pose

$$K_t(\theta(g, \rho)) = H_t \left(\theta \left(\exp \left(\alpha_t(|z|) \frac{z}{|z|} \right), \rho \right) \right),$$

où $\alpha_t: \left[\pi - t\varepsilon, \pi - t\frac{\varepsilon}{2} \right] \rightarrow [\pi - t\varepsilon, \pi]$ est la bijection linéaire croissante.

Si $\pi - t\frac{\varepsilon}{2} \leq |z| < \pi$ on pose

$$K_t(\theta(g, \rho)) = \theta \left(-1, \rho', \rho'' \cdot \exp \left(\beta_t(|z|) \frac{z}{|z|} \right) \right),$$

où $\beta_t: \left[\pi - t\frac{\varepsilon}{2}, \pi \right] \rightarrow [0, t\pi]$ est la bijection linéaire décroissante.

Alors $K_1(\tilde{Q}_1) = H_1(\tilde{Q}_1) \cup \Phi_\pi \circ i(S^3 \times \tilde{Q}_1^\pi)$

où $i: S^3 \times \tilde{Q}_1^\pi \rightarrow S^3 \times \tilde{Q}_1^\pi$, $i(g, \rho) = (g^{-1}, \rho)$ est un difféomorphisme renversant l'orientation.

Donc après passage au quotient, les égalités

$$\begin{aligned} \langle \hat{K}_1(\hat{Q}_1), \hat{Q}_2 \rangle_{\hat{R}} &= \langle \hat{Q}_1, \hat{Q}_2 \rangle_{\hat{R}} \\ \text{et } \langle \hat{K}_1(\hat{Q}_1), \hat{Q}_2 \rangle_{\hat{R}} &= \langle \hat{h}(\hat{Q}_1) - 2\hat{\delta}, \hat{Q}_2 \rangle_{\hat{R}} \end{aligned}$$

entraînent

$$\langle \hat{h}(\hat{Q}_1), \hat{Q}_2 \rangle_{\hat{R}} - \langle \hat{Q}_1, \hat{Q}_2 \rangle_{\hat{R}} = 2 \langle \hat{\delta}, \hat{Q}_2 \rangle_{\hat{R}}. \quad \square$$

4.5. *Remarque.* Dans le cas où W_1 est un collier autour d'une composante de $F \setminus K$ (et on peut toujours supposer que c'est le cas d'après le lemme 4.1 ii)) la classe $\hat{\delta}$ admet une présentation plus géométrique. En effet, on peut alors identifier R'_* et R''_* , Q_1 devient la diagonale de $R'_* \times R''_*$ et \tilde{Q}_1^π est celle de $R'_- \times R''_- = R_-$. Dans ce cas l'application $[g, \rho', \rho''] \mapsto [\rho', \rho' \cdot g]$ de $SO(3) \times \tilde{Q}_1^\pi / SO(3)$ vers \hat{R}_- qui définit $\hat{\delta}$ est injective. D'autre part l'action $(\rho'_1, \rho'_2) \cdot (g, h) = (\rho'_1 \cdot g, \rho'_2 \cdot h)$ de $SO(3) \times SO(3)$ sur $R'_- \times R''_-$ de quotient $\hat{R}'_- \times \hat{R}''_-$ induit une $SO(3)$ fibration $p: \hat{R}_- \rightarrow \hat{R}'_- \times \hat{R}''_-$. Soit alors $\hat{\Delta}$ la diagonale de $\hat{R}'_- \times \hat{R}''_-$. Clairement $\hat{\delta} = p^{-1}(\hat{\Delta})$ comme ensemble de points et même comme cycle orienté au signe près. Lorsque $p^{-1}(\hat{\Delta})$ sera utilisé comme cycle il sera toujours orienté comme $\hat{\delta}$.

Considérons maintenant K un nœud fibré dans la sphère d'homologie M . C'est-à-dire qu'il existe une fibration $p: M^3 \setminus K \rightarrow S^1 = [0, 2\pi] / (0 \sim 2\pi)$ qui sur un voisinage tubulaire $\varphi: S^1 \times D^2 \rightarrow M^3$ de K ($\varphi(S^1 \times 0) = K$) vérifie

$$p \circ \varphi(x, y) = \frac{y}{|y|}. \text{ Alors } \Sigma = p^{-1}(0) \cup K \text{ est une surface de Seifert pour } K$$

et M est difféomorphe à $\Sigma \times [0, 2\pi] / (x, 0) \sim (f(x), 2\pi) \cup \varphi(S^1 \times D^2)$ pour un difféomorphisme $f: \Sigma \rightarrow \Sigma$ qui est l'identité près de $\partial\Sigma$.

On définit alors $R^\Sigma = R(\pi_1(\Sigma))$, $R_-^\Sigma = \{\rho \in R(\pi_1(\Sigma)) \mid \rho(\partial\Sigma) = \rho(K) = -1\}$ et \hat{R}_-^Σ le quotient de R_-^Σ par l'action de conjugaison de S^3 . On note $f^*: R^\Sigma \rightarrow R^\Sigma$ et $\hat{f}: \hat{R}_-^\Sigma \rightarrow \hat{R}_-^\Sigma$ les difféomorphismes induits par f et $f_\#: H_1(\Sigma; \mathbf{Z}) \rightarrow H_1(\Sigma; \mathbf{Z})$ le morphisme induit par f .

4.6. PROPOSITION. Dans la situation ci-dessus, si $\text{Lef}(\hat{f}_-)$ désigne le nombre de Lefschetz de $\hat{f}_- = \hat{f}|_{\hat{R}_-^\Sigma}: \hat{R}_-^\Sigma \rightarrow \hat{R}_-^\Sigma$ on a:

$$\lambda'(K) = \text{Lef}(\hat{f}_-) \det(\text{Id} - f_\#).$$

Notons que M est une sphère d'homologie si et seulement si $\det(\text{Id} - f_\#) = \pm 1$.

Démonstration de 4.6. Si

$$W_1 = p^{-1}([0, \pi]) \cup K, W_2 = p^{-1}([\pi, 2\pi]) \cup K, F = p^{-1}(\{0, \pi\}) \cup K$$

alors (M, F, W_1, W_2) est un scindement de Heegaard pour M . On identifie $F = \partial W_1$ à $\Sigma \cup (-\Sigma) = p^{-1}(\pi) \cup -p^{-1}(0)$ ($= F'' \cup F'$ avec les notations de la démonstration de 4.3) et alors

$$R_* = R^\Sigma \times R^\Sigma, R = \{(\rho', \rho'') \in R^\Sigma \times R^\Sigma \mid \rho'(K) = \rho''(K)\},$$

$$Q_1 = \{(\rho', \rho'') \in R \mid \rho' = \rho''\}, Q_2 = \{(\rho', \rho'') \in R \mid \rho' = f^*(\rho'')\},$$

$$R_- = \{(\rho', \rho'') \in R^\Sigma \times R^\Sigma \mid \rho'(K) = \rho''(K) = -1\} = R_-^\Sigma \times R_-^\Sigma.$$

On a aussi une $SO(3)$ fibration $\pi: \hat{R}_- \rightarrow \hat{R}_-^\Sigma \times \hat{R}_-^\Sigma$ et on note $\hat{\Delta}$ la diagonale de $\hat{R}_-^\Sigma \times \hat{R}_-^\Sigma$ (cf. Remarque 4.5).

D'après 4.3 et 4.5 il nous suffit de calculer $\frac{\langle \pi^{-1}(\hat{\Delta}), \hat{Q}_2 \rangle_{\hat{R}_-}}{(Q_1, Q_2)_{R_*}}$.

Vu que Q_1 est la diagonale de $R_* = R^\Sigma \times R^\Sigma$ et Q_2 le graphe de $f^*: R^\Sigma \rightarrow R^\Sigma$ on a d'après la définition géométrique du nombre de Lefschetz $\text{Lef}(f^*) = (Q_1, Q_2)_{R_*}$ et d'après la définition algébrique du nombre de Lefschetz et 3.4 on a aussi $\text{Lef}(f^*) = \det(\text{Id} - f_\#)$. On peut si l'on préfère utiliser 3.1 et 3.8 iii) pour montrer directement $(Q_1, Q_2)_{R_*} = \det(\text{Id} - f_\#)$.

Pour calculer¹⁾ le numérateur, on commence par remarquer que Q_2 est transverse à R_- car $\partial|_{Q_2}: Q_2 \rightarrow S^3$ est égale à la restriction à Q_2 de $\partial' \circ p_1: R^\Sigma \times R^\Sigma \rightarrow R^\Sigma \rightarrow S^3$ qui est une submersion près de $(\partial' \circ p_1)^{-1}(-1)$. Donc \hat{Q}_2 est transverse à \hat{R}_- et $\langle \pi^{-1}(\hat{\Delta}), \hat{Q}_2 \rangle_{\hat{R}_-} = \langle \pi^{-1}(\hat{\Delta}), \hat{Q}_2 \cap \hat{R}_- \rangle_{\hat{R}_-}$.

D'autre part $\hat{Q}_2 \cap \hat{R}_-$, le quotient par l'action de $SO(3)$ de $\{(\rho', \rho'') \in R_-^\Sigma \times R_-^\Sigma \mid \rho' = f_-(\rho'')\}$ est une section de π au-dessus du graphe de \hat{f}_-^{-1} (où $f_- = f|_{R_-^\Sigma}$) donc:

$$\begin{aligned} \langle \pi^{-1}(\hat{\Delta}), \hat{Q}_2 \cap \hat{R}_- \rangle_{\hat{R}_-} &= \langle \hat{\Delta}, \text{graphe}(\hat{f}_-^{-1}) \rangle_{\hat{R}_-^\Sigma \times \hat{R}_-^\Sigma} \\ &= \text{Lef}(\hat{f}_-^{-1}) = \text{Lef}(\hat{f}_-) \end{aligned}$$

(On peut voir la première égalité en rendant graphe (\hat{f}_-) transverse à $\hat{\Delta}$ par une isotopie de $\hat{R}_-^\Sigma \times \hat{R}_-^\Sigma$ que l'on relève à \hat{R}_- en une isotopie qui rend $\hat{Q}_2 \cap \hat{R}_-$ transverse à $\pi^{-1}(\hat{\Delta})$, la deuxième est la définition géométrique du nombre de Lefschetz, la troisième a lieu car \hat{R}_-^Σ est de dimension paire). \square

4.7. *Exemple.* Si $K = T$ est le nœud de trèfle, alors (cf. [Rf] chap. 10) T est un nœud fibré de genre 1 et dans une base convenable la matrice de

$$f_\# \text{ est } \begin{bmatrix} 0 & -1 \\ 1 & 1 \end{bmatrix} \text{ donc } \det(\text{Id} - f_\#) = 1. \text{ D'autre part } \hat{R}_-^\Sigma = \{(x, y) \in$$

$S^3 \times S^3 \mid [x, y] = -1\} / SO(3)$ est réduit à un point (la classe de conjugaison de (i, j) , cf. le lemme B.2). Donc $\text{Lef}(\hat{f}_-) = 1$ et $\lambda'(T) = \lambda$ (sphère de Poincaré) = 1. (Pour la sphère de Poincaré cf. [Rf] chap. 9D).

¹⁾ Le calcul qui suit est au signe près. La vérification du signe est assez pénible et laissée au lecteur consciencieux.

4.8*. LEMME. Soit (K, L) un entrelacs bord dans une sphère d'homologie M , alors $\lambda''(K, L)$ est pair.

Démonstration de 4.8. Soit une décomposition de Heegaard de M comme dans le lemme 4.1 iii). Soient \hat{h}_K et \hat{h}_L les difféomorphismes de \hat{R} induits par les «twists» de Dehn autour de K et de L , et notons $\hat{\delta}_K$ et $\hat{\delta}_L$ les cycles correspondants construits dans la proposition 4.3 avec les choix $h = h_K$, $Q_1 = Q_1$ et $h = h_L^{-1}$, $Q_1 = Q_2$ respectivement. On a alors (après une extension évidente du lemme 4.2):

$$\begin{aligned} 2(-1)^g(Q_1, Q_2)_{R_*} \lambda''(K, L) &= \langle \hat{h}_L(\hat{h}_K(\hat{Q}_1)), \hat{Q}_2 \rangle_{\hat{R}} \\ &\quad - \langle \hat{h}_K(\hat{Q}_1), \hat{Q}_2 \rangle_{\hat{R}} - \langle \hat{h}_L(\hat{Q}_1), \hat{Q}_2 \rangle_{\hat{R}} + \langle \hat{Q}_1, \hat{Q}_2 \rangle_{\hat{R}} \\ &= \langle \hat{h}_K(\hat{Q}_1), \hat{h}_L^{-1}(\hat{Q}_2) \rangle_{\hat{R}} - \langle \hat{Q}_1, \hat{h}_L^{-1}(\hat{Q}_2) \rangle_{\hat{R}} - \langle \hat{h}_K(\hat{Q}_1), \hat{Q}_2 \rangle_{\hat{R}} \\ &\quad + \langle \hat{Q}_1, \hat{Q}_2 \rangle_{\hat{R}} = 2(\hat{\delta}_K, \hat{h}_L^{-1}(\hat{Q}_2))_{\hat{R}} - 2(\hat{\delta}_K, \hat{Q}_2)_{\hat{R}} = 4(\hat{\delta}_K, \hat{\delta}_L)_{\hat{R}} \end{aligned}$$

donc $\lambda''(K, L)$ est pair. \square

En fait on a la:

4.9. PROPOSITION. Soit (K, L) un entrelacs bord dans une sphère d'homologie M , alors $\lambda''(K, L)$ est nul.

Démonstration de 4.9. Par un calcul analogue au précédent, on établit:

$$2(-1)^g(Q_1, Q_2)_{R_*} \lambda''(K, L) = 2 \langle \hat{h}_L(\hat{\delta}_K) - \hat{\delta}_K, \hat{Q}_2 \rangle_{\hat{R}}.$$

Prenons le représentant de $\hat{\delta}_K$ construit dans la remarque 4.5 et supposons que la courbe L soit dans la moitié F'' de F . Le cycle $\hat{h}_L(\hat{\delta}_K)$ est alors la préimage par p du graphe de l'effet du «twist» de Dehn h_L sur $\hat{R}' \cong \hat{R}''$. La proposition découle ensuite de ce que \hat{h}_L induit l'identité dans l'homologie de \hat{R}'' car le «twist» de Dehn autour de L induit l'identité sur l'homologie de F'' : c'est le contenu du théorème suivant dû à Newstead:

4.10. THÉORÈME. Un difféomorphisme h d'une surface F_* connexe et à bord connexe, induisant l'identité dans l'homologie de F_* induit l'identité sur l'homologie rationnelle de \hat{R}_- . Ici R_- est $\{\rho \in R(\pi_1(F_*)) \mid \rho(\partial F_*) = -1\}$ et \hat{R}_- est le quotient de R_- par l'action de conjugaison de S^3 .

Remarques sur la démonstration de 4.10. Newstead (cf. [N1] Théorème 2 p. 246) avait calculé de manière purement topologique la dimension de l'homologie

logie rationnelle de \hat{R}_- . Puis il a obtenu pour l'anneau de cohomologie rationnelle de \hat{R}_- des générateurs explicites évidemment fixés par une action issue d'un difféomorphisme de F_* induisant l'identité en homologie: d'où le théorème 4.10 (cf. [N2] théorème 1 p. 338). Pour ce dernier résultat il a eu besoin de deux résultats non triviaux de géométrie algébrique:

1) \hat{R}_- est homéomorphe à l'espace $S^{(g)}$ des fibrés stables de rang 2 sur une courbe de genre g , la classe de Chern de ces fibrés valant 1 et leur déterminant étant fixé (cf. [NS]).

2) $S^{(g)}$ est une variété algébrique projective (cf. [Mu]), on peut donc lui appliquer la théorie de Lefschetz.

Une autre route nous est donnée par Atiyah et Bott qui, en utilisant la théorie de Morse et les équations de Yang-Mills, ont retrouvé le résultat de Newstead et obtenu la cohomologie entière des espaces de modules (cf. [AB] théorème 9.11). \square