

MEILLEURE APPROXIMATION LINÉAIRE ET ESPACES EUCLIDIENS

Autor(en): **Robert, A.**

Objektyp: **Article**

Zeitschrift: **L'Enseignement Mathématique**

Band (Jahr): **28 (1982)**

Heft 1-2: **L'ENSEIGNEMENT MATHÉMATIQUE**

PDF erstellt am: **19.09.2024**

Persistenter Link: <https://doi.org/10.5169/seals-52242>

Nutzungsbedingungen

Die ETH-Bibliothek ist Anbieterin der digitalisierten Zeitschriften. Sie besitzt keine Urheberrechte an den Inhalten der Zeitschriften. Die Rechte liegen in der Regel bei den Herausgebern. Die auf der Plattform e-periodica veröffentlichten Dokumente stehen für nicht-kommerzielle Zwecke in Lehre und Forschung sowie für die private Nutzung frei zur Verfügung. Einzelne Dateien oder Ausdrucke aus diesem Angebot können zusammen mit diesen Nutzungsbedingungen und den korrekten Herkunftsbezeichnungen weitergegeben werden. Das Veröffentlichen von Bildern in Print- und Online-Publikationen ist nur mit vorheriger Genehmigung der Rechteinhaber erlaubt. Die systematische Speicherung von Teilen des elektronischen Angebots auf anderen Servern bedarf ebenfalls des schriftlichen Einverständnisses der Rechteinhaber.

Haftungsausschluss

Alle Angaben erfolgen ohne Gewähr für Vollständigkeit oder Richtigkeit. Es wird keine Haftung übernommen für Schäden durch die Verwendung von Informationen aus diesem Online-Angebot oder durch das Fehlen von Informationen. Dies gilt auch für Inhalte Dritter, die über dieses Angebot zugänglich sind.

Vide-leer-empty

MEILLEURE APPROXIMATION LINÉAIRE ET ESPACES EUCLIDIENS

par A. ROBERT

INTRODUCTION

Il est étonnant de constater que certains théorèmes affines dans l'espace \mathbf{R}^3 sont de démonstration délicate...

Ainsi en est-il d'une caractérisation de l'ellipsoïde parmi les corps convexes symétriques comme étant le seul pour lequel les limites ombre-lumière (sur sa surface) sont des courbes planes dans toutes les directions d'éclairage parallèle (sec. 1, th. B). On trouvera plusieurs variantes de ce résultat dans la section 1.

Il est même gênant de devoir remarquer que ce résultat connu n'est exposé de façon complète nulle part (à notre connaissance). On pourra consulter la fin de la section 1 pour de plus amples commentaires concernant la bibliographie relative à ce sujet.

Je tiens à exprimer tous mes remerciements à R. Bader qui m'a stimulé par son intérêt à cette question et qui m'a de plus fourni la plupart des références citées.

1. THÉORÈME PRINCIPAL, DIVERSES FORMULATIONS

Tous les espaces normés considérés dans cet article seront réels. Soit E un tel espace. On dit que E est *euclidien* lorsque sa norme dérive d'un produit scalaire, c'est-à-dire lorsqu'il existe une application bilinéaire symétrique

$$E \times E \rightarrow \mathbf{R}, (x, y) \mapsto (x | y)$$

telle que

$$\|x\|^2 = (x | x).$$

D'après un résultat bien connu dû à Jordan et von Neumann, un espace normé est euclidien dès que tous ses sous-espaces de dimension 2 le sont. L'identité du parallélogramme

$$\|x + y\|^2 + \|x - y\|^2 = 2\|x\|^2 + 2\|y\|^2$$

caractérise en effet les normes dérivant d'un produit scalaire.

Lorsque E et F sont deux espaces normés, l'espace $L(E, F)$ des applications linéaires continues $u : E \rightarrow F$ est aussi un espace normé avec la définition

$$\| u \| = \sup_{\| x \| \leq 1} \| u(x) \| .$$

En particulier, le dual topologique E' de E (cas $F = \mathbf{R}$) et $L(E) = L(E, E)$ sont des espaces normés attachés canoniquement à E . Les projecteurs de E sont les éléments $P \in L(E)$ tels que $P^2 = P$. Un projecteur non nul a nécessairement une norme supérieure ou égale à 1.

Le résultat suivant est aussi connu, bien que moins populaire.

THÉORÈME A. *Pour qu'un espace normé E de dimension supérieure ou égale à 3 soit euclidien, il faut et il suffit que pour tout sous-espace F de dimension 2 de E , il existe un projecteur P_F de E sur F et de norme 1.*

Avant de donner des références concernant les démonstrations de ce résultat ou de ses formes équivalentes, nous en présenterons diverses versions. D'abord, si E est euclidien, on prendra pour P_F le projecteur orthogonal sur F . D'autre part, d'après le résultat de Jordan et von Neumann, il suffit de considérer le cas $\dim(E) = 3$. Dénotons alors par $K = B_1$ la boule unité fermée de E définie par $\| x \| \leq 1$. Les projecteurs de norme 1 de E sur F correspondent aux cylindres de base $K \cap F$ contenant K (les génératrices de ces cylindres étant parallèles aux noyaux des projecteurs correspondants). Comme E est euclidien exactement lorsque E' l'est, le théorème A admet une forme duale que nous n'explicitons que dans le cas crucial de la dimension 3 (dual algébrique E^* et dual topologique E' coïncident en dimension finie et s'identifient à E lui-même lorsque ce dernier est euclidien grâce au théorème de Riesz, élémentaire dans ce cas).

THÉORÈME A'. *Pour qu'un espace normé E de dimension 3 soit euclidien, il faut et il suffit que pour tout sous-espace G de dimension 1 de E , il existe un projecteur de norme 1 et de noyau G .*

Le passage entre les formes A et A' s'effectue naturellement en transposant les opérateurs :

$$\| {}^t u \| = \| u \|, {}^t(v \circ u) = {}^t u \circ {}^t v \quad (u \text{ projecteur} \Leftrightarrow {}^t u \text{ projecteur}).$$

Le noyau G du projecteur ${}^t P$ est l'ensemble *polaire* (ou l'*orthogonal*) de l'image de P

$$\begin{aligned} f \in \text{Ker } {}^t P \subset E^* &\Leftrightarrow f \circ P = {}^t P(f) = 0 \Leftrightarrow f \text{ nulle sur } F = \text{Im } P \\ &\Leftrightarrow f \in F^\perp, \end{aligned}$$

d'où la conclusion puisque $\dim F = 2 \Leftrightarrow \dim F^\perp = \text{codim } F = 1$.

Le théorème A' admet aussi une formulation plus géométrique. Prenons un ensemble convexe fermé symétrique K de \mathbf{R}^3 . Dès que K est de dimension 3 (i.e. contient un point intérieur), K est la boule unité fermée d'une norme sur \mathbf{R}^3 qu'il suffit de définir par

$$\|x\| = \text{Inf} \{ \lambda > 0 : x/\lambda \in K \} \quad \text{pour } x \text{ dans } \mathbf{R}^3.$$

On peut alors considérer l'espace normé E correspondant.

THÉORÈME B. *Soit K un convexe fermé symétrique (relativement à un point) de dimension 3 (possédant un point intérieur dans \mathbf{R}^3). Lorsque dans toute direction d'éclairage parallèle, les zones d'ombre et de lumière sur K sont délimitées par une courbe plane, K est un ellipsoïde.*

Encore faut-il préciser le sens exact à attacher à cet énoncé dans le cas (possible a priori) où la frontière S de K possède un segment de droite de longueur non nulle. Dans la direction d'éclairage parallèle correspondant à un tel segment, « la limite ombre-lumière » n'est pas définie univoquement. Dans ce cas, il doit y avoir une courbe plane coupant chacun des segments parallèles à la direction d'éclairage et de longueur non nulle (de façon à pouvoir construire un cylindre ayant pour base la courbe plane et enveloppant S et K).

Mentionnons encore une application du théorème A dans la *théorie de la meilleure approximation normée*. Voici le cadre général de cette théorie. Soient E un espace normé, F un sous-espace (fermé) de E . Pour $x \in E$, on appelle *meilleure approximation* de x dans F tout élément $x_F \in F$ tel que

$$\|x - x_F\| \leq \|x - y\| \quad \text{pour tout } y \in F.$$

Lorsque F est de dimension finie, donc localement compact, tout élément $x \in E$ possède (au moins) une meilleure approximation dans F . Si la norme de E est *strictement convexe* (cela signifie que la boule unité K de E ne contient aucun segment de droite de longueur positive sur sa frontière S), tout élément de E admet une *unique* meilleure approximation dans F et l'application $x \mapsto x_F$ est donc bien définie dans ce cas. Quand est-elle *linéaire*? Une réponse à cette question est donnée par le théorème suivant.

THÉORÈME C. *Soit E un espace normé de dimension supérieure ou égale à 3. Pour que E soit euclidien, il faut et il suffit que pour tout sous-espace G de dimension 1 de E , il existe une application linéaire $E \rightarrow G : x \mapsto x_G$ donnant une meilleure approximation de x par un élément de G .*

Ce théorème se démontre à partir du théorème A' comme suit. En prenant $y = 0 \in G$ dans la propriété de meilleure approximation, on voit que $\|x - x_G\| \leq \|x\|$ et l'hypothèse de linéarité montre alors que

$$P_G : E \rightarrow E, \quad x \mapsto x - x_G$$

est un projecteur de norme 1 et de noyau G (donc de rang 2 et d'image supplémentaire à G). Les sous-espaces de dimension 3 de E sont donc euclidiens et la conclusion en résulte. Il est d'ailleurs clair que la meilleure approximation existe (et est unique) dans tout espace euclidien et est donnée par projection orthogonale.

Revenant au cas de la meilleure approximation en général, si x_F est meilleure approximation de x dans F , λx_F sera meilleure approximation de λx dans F ($\lambda \in \mathbf{R}$). Le problème de linéarité est donc l'additivité de $x \mapsto x_F$. Comme on a aussi $x_F + y$ meilleure approximation de $x + y$ pour $y \in F$, la linéarité est automatique si F est de codimension 1 dans E . Remarquons en passant que si x_F est une meilleure approximation de x dans F , on a

$$\|x_F\| \leq \|x_F - x\| + \|x\| \leq 2\|x\|.$$

(Il est facile de construire des exemples d'espaces normés E de dimension 2 et F de dimension 1 avec $\|x_F\|$ arbitrairement voisin de $2\|x\|$.) Par définition de la meilleure approximation x_F de x dans F on a

$$\|x - x_F\| = \inf_{y \in F} \|x - y\| = \|\dot{x}\| \quad \text{dans } E/F$$

(c'est en effet ainsi qu'on définit la norme quotient de E/F). La linéarité de $x \mapsto x_F$, équivalente à la linéarité de $x \mapsto x - x_F$, revient ainsi à l'existence d'un plongement isométrique de E/F sur un supplémentaire convenable de F dans E (le quotient E/F doit être réalisé avec sa norme sur un supplémentaire de F). En d'autres termes, la suite exacte courte d'espaces normés

$$F \rightarrow E \begin{array}{c} \xrightarrow{s} \\ \xleftarrow{p} \end{array} E/F$$

doit être scindée par une section isométrique s . On a donc

THÉORÈME C'. *Soit E un espace normé de dimension supérieure ou égale à 3. Pour que E soit euclidien, il faut et il suffit que pour tout sous-espace F de dimension 1 de E , l'espace normé E/F s'identifie à un hyperplan fermé supplémentaire de F dans E .*

Voici maintenant quelques remarques concernant l'origine des problèmes considérés.

Le théorème C, à l'origine de cette rédaction, est cité par Dhombres [7] (p. 21 : il n'en donne pas la démonstration « pénible »). Avec des hypothèses de lissité implicites, le théorème B a été démontré par Blaschke à l'occasion de

l'étude de certains problèmes variationnels [2]. Birkhoff [1] reprend l'argument de Blaschke pour en déduire un énoncé voisin du théorème B (il fait encore une hypothèse — explicite — d'unicité de plans d'appui, revenant immédiatement à la différentiabilité de la surface S). Il utilise un théorème de représentation des groupes (dû à von Neumann) pour parvenir à sa conclusion. Kakutani [9], auquel ce théorème a parfois été attribué ultérieurement, se borne à dire que l'hypothèse de lissité est superflue (se référant à Bonnesen-Fenchel [4] p. 13, il croit pouvoir se dispenser de donner la moindre indication « since this may be easily carried out »!). La première démonstration (relativement) complète de la lissité est donnée par Phillips [10]. Pour pouvoir étendre le théorème A' au cas complexe ($\dim_{\mathbb{C}} = 3$), Bohnenblust [3] introduit des méthodes plus conceptuelles. En particulier, il remplace les arguments de Blaschke et de Birkhoff par l'utilisation du théorème fondamental de la géométrie projective (dans la formulation donnée par E. Cartan). Finalement, Bourbaki [6] formule une suite de problèmes (difficiles) entrelaçant les cas réels (*loc. cit.* p. 142-143) et complexes (p. 144). Il suit en gros la méthode inaugurée par Bohnenblust.

On trouvera aussi une démonstration du théorème B dans le livre de géométrie différentielle de Guggenheimer ([8], p. 310-311 où ce théorème est appelé théorème de Maschke (sic!): par l'intermédiaire de l'utilisation des formules de Serret-Frenet pour certaines courbes tracées sur la surface, il fait implicitement toutes les hypothèses de différentiabilité — jusqu'à l'ordre 3 — requises).

Les références [11] à [15] montrent l'évolution des différentes notions d'orthogonalité (et de géométrie fine) dans les espaces normés de 1945 à 1955.

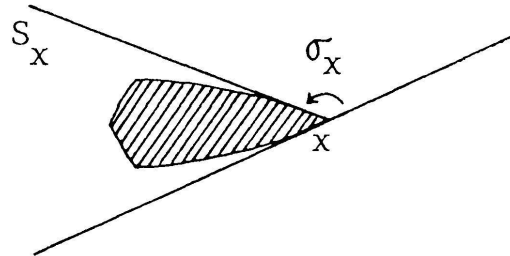
2. DÉMONSTRATION DE LA DIFFÉRENTIABILITÉ

Dans cette section, on démontrera l'affirmation suivante. *Si E est un espace normé de dimension 3 possédant (au moins) un projecteur de norme 1 sur chaque plan (homogène), alors la boule unité fermée K de E possède un plan tangent en chaque point de sa frontière S et cette surface est continûment différentiable.*

Nous procéderons en plusieurs étapes, commençant par quelques rappels en dimension 2.

Point 1. La frontière d'un convexe fermé possédant un point intérieur dans le plan \mathbb{R}^2 est une courbe continue (fermée si ce convexe est borné). Cette courbe possède des demi-tangentes à « gauche » et à « droite » de chaque point. De plus, sauf en un ensemble au plus dénombrable de points appelés *pointes*, cette courbe a une tangente (ses deux demi-tangentes sont en prolongement l'une de l'autre).

Géométriquement, on le voit facilement en attachant à chaque point x de la frontière du convexe considéré, le *secteur* S_x intersection de tous les demi-plans contenant le convexe et limités par une droite passant par x (dite *droite d'appui* en x). Le dessin suivant illustre bien la situation.



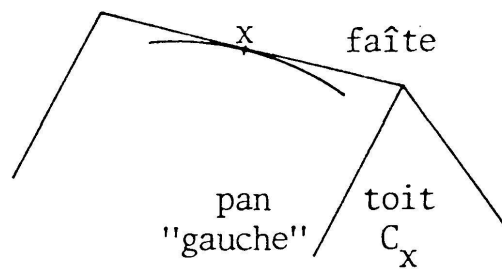
$$\sum \sigma_x \leq 2\pi \Rightarrow \{x: \sigma_x > 0\} \text{ est au plus dénombrable.}$$

Un convexe du plan sans point intérieur est nécessairement linéaire (segment limité ou non, éventuellement réduit à un point). On peut encore définir le secteur S_x en un point quelconque d'un convexe linéaire fermé. Son angle au sommet sera 0 (point intérieur au segment), π (extrémité du segment) ou 2π (segment réduit à un point). Pour toutes les propriétés de différentiabilité des convexes plans, cf. Bourbaki [5] (chap. 1, §4, p. 41-55).

Point 2. Il est facile de généraliser les remarques précédentes aux convexes fermés de dimension 3. Soit K un tel ensemble de \mathbf{R}^3 , S sa frontière et x un point de la surface S . On appelle *cône d'appui* de K en x l'intersection $C_x = C_x(K)$ des demi-espaces contenant K et limités par un plan contenant x (ces plans limites sont donc les *plans d'appui* de K en x). Comme tout demi-espace contenant x sur son bord est un cône de sommet x , il en est de même de C_x et par définition, les plans d'appui en x de K et de C_x sont les mêmes. Soit $A = K \cap \alpha$ une section plane de K passant par x et non réduite à un segment. Alors l'intersection du cône $C_x(K)$ avec le plan α est le secteur $S_x = S_x(A)$. Ceci est géométriquement clair (nous sommes dans \mathbf{R}^3) et peut être déduit formellement du théorème de Hahn-Banach... De façon générale, le cône C_x étant convexe, trois cas seulement peuvent se présenter.

a) C_x ne contient aucune droite. On dit alors que ce cône est strict et que x est une *pointe* de K (et de C_x).

b) C_x contient une droite passant par x . Dans ce cas, tous les demi-espaces fermés contenant K et d'appui en x doivent contenir cette droite. Ainsi, C_x est limité par deux demi-espaces extrêmes et est un *toit*. Lorsque ces deux demi-espaces extrêmes sont distincts (i.e. lorsque C_x ne contient qu'une seule droite passant par x), on dit que C_x est un *toit strict*, avec pour *faîte* la droite unique de C_x passant par x , et pour *pans* les deux demi-plans limitant C_x . Le cas du toit (strict ou non) se présente chaque fois que x est dérivable sur une courbe de K .



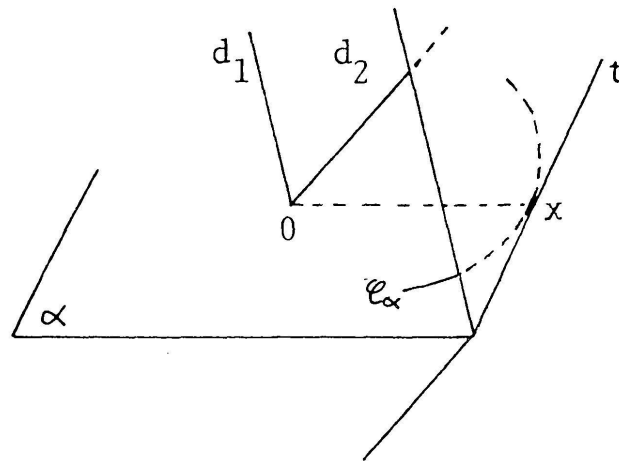
c) C_x contient deux droites distinctes passant par x . Dans ce cas de toit plat, C_x est un demi-espace dont le plan limite est l'unique plan d'appui de K en x . (On peut démontrer que ce cas correspond à la différentiabilité de x sur S : nous n'aurons pas à utiliser ce fait.)

Point 3. Nous aurons aussi à considérer l'ensemble \mathfrak{P} des projecteurs plans, de norme 1 de E ($\dim_{\mathbf{R}} E = 3$). Comme il y a une seule topologie (séparée!) compatible à la structure vectorielle sur tout espace de dimension finie, nous pourrons parler sans ambiguïté de continuité, de parties compactes... dans $\mathcal{L}(E) = \text{Hom}(E, E)$. L'ensemble des projecteurs de cet espace est fermé : il est défini par $P^2 = P$ (la composition des applications est continue). Il en est de même de l'ensemble des projecteurs plans qui est caractérisé par la condition supplémentaire $\text{Tr}(P) = 2$. Finalement, la partie \mathfrak{P} définie encore par $\|P\| = 1$ est compacte. Il est bon de se représenter géométriquement la condition $\|P\| = 1$ (c'est ainsi que nous l'utiliserons dans la suite) par le fait que P doit appliquer la boule unité fermée K de E dans la boule unité fermée du plan sur lequel il projette : $P(K) \subset K \cap \text{Im}(P)$. Autrement dit, K doit être contenu dans le cylindre de base $K \cap \text{Im}(P)$ et de génératrices parallèles à $\text{Ker}(P)$. L'application $P \mapsto (\text{Ker}(P), \text{Im}(P))$ (par exemple définie sur l'ensemble des projecteurs plans) est continue. La première composante de l'image varie dans l'espace projectif des droites homogènes de E , tandis que la deuxième composante varie dans l'espace des plans homogènes de E (que l'on peut identifier à l'espace projectif des droites homogènes du dual E^* de E).

Point 4. a) S'il y a deux projecteurs distincts P_i de norme 1 sur un même plan (homogène) α , il y a un cône d'appui $C_x(K)$ (en un point $x \in \alpha$) qui est un *toit strict*. En effet, appelons $d_i = \text{Ker } P_i$ (droites supplémentaires à α) et choisissons un point dérivable x de la courbe plane $\mathcal{C}_\alpha = S \cap \alpha$ (il y en a puisque l'ensemble des pointes de $K \cap \alpha$ est au plus dénombrable). On peut même choisir ce point x de façon que sa tangente t ne soit pas parallèle au plan engendré par d_1 et d_2 : pour ceci, il suffit d'exclure la direction de tangente donnée par la droite d'intersection du plan engendré par d_1 et d_2 avec α (l'ensemble des tangentes aux points dérivables de \mathcal{C}_α a au moins deux directions distinctes, le cas de deux directions exactement se présentant lorsque \mathcal{C}_α est le bord d'un

parallélogramme!). Comme les projecteurs P_i ont norme 1, $P_i(K)$ est contenu dans $K \cap \alpha$ et $C_x(K)$ est un toit contenu dans le toit strict de faîte t et de pans parallèles aux droites d_i .

b) Montrons que lorsqu'un cône d'appui $C_x(K)$ est un *toit strict*, il y a un plan homogène β passant par x sur lequel il est impossible de projeter avec norme 1. Tout plan $\beta \neq \alpha$ contenant $0x$ doit couper le toit strict $C_x(K)$ selon un secteur d'angle $< \pi$: x est pointe de toutes ces sections planes \mathfrak{C}_β . Mais lorsqu'un



projecteur Q de rang 2 n'applique pas le faîte t sur un seul point, $Q(t)$ est tangente à $Q(\mathfrak{C}_\alpha)$ (dans $\beta = \text{Im } Q$). Si de plus $\|Q\| = 1$, x n'est pas pointe de $K \cap \beta \supset Q(\mathfrak{C}_\alpha)$. Donc dans notre cas, les $P \in \mathfrak{P}$ ayant une image $\beta \neq \alpha$, $\beta \supset 0x$ devraient avoir même noyau (parallèle à t): cela est contraire à la compacité de la partie de \mathfrak{P} formée des projecteurs d'image contenant $0x$.

Au total, nos hypothèses impliquent donc qu'il y a *un seul* projecteur de norme 1 sur chaque plan (homogène) α .

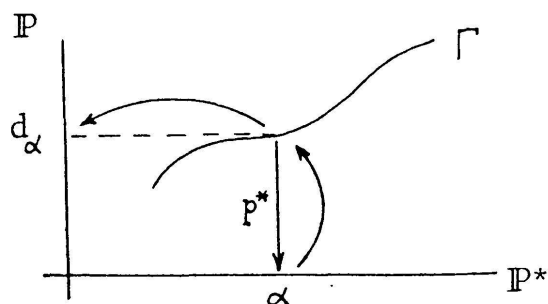
Point 5. Pour tout plan α , dénotons par $P_\alpha \in \mathfrak{P}$ le projecteur de norme 1 sur α et par $d_\alpha = \text{Ker}(P_\alpha)$ sa direction de projection. Le graphe Γ de l'application $\alpha \mapsto d_\alpha$ est la partie de $\mathbf{P}^* \times \mathbf{P}$ formée des couples (α, d_α) , donc est l'image de \mathfrak{P} par l'application continue

$$\phi : P \mapsto (\text{Im}(P), \text{Ker}(P)).$$

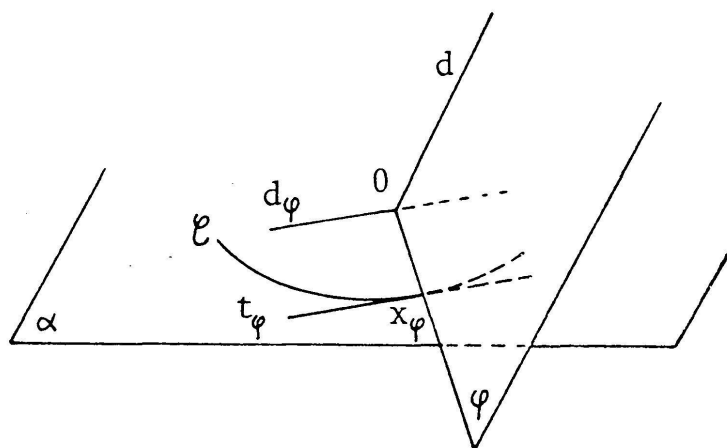
Ce graphe $\Gamma = \phi(\mathfrak{P})$ est donc compact et il en résulte que

$$\alpha \mapsto d_\alpha \text{ est continue.}$$

En effet, la restriction p^* au graphe Γ de la première projection du produit $\mathbf{P}^* \times \mathbf{P}$ est continue et bijective, donc un homéomorphisme et $\alpha \mapsto d_\alpha$ est composé de l'homéomorphisme inverse avec la deuxième projection du produit.



Point 6. Montrons maintenant que toutes les sections planes (homogènes) de S sont des courbes continûment dérivables. Fixons donc le plan homogène fournissant la section plane $\mathfrak{C} = \mathfrak{C}_\alpha$ et appelons $d = d_\alpha$ la direction du projecteur $P = P_\alpha$ de norme 1 sur α . Introduisons des coordonnées polaires d'angle φ en 0 dans α , de façon à paramétrer les points de \mathfrak{C} par cet angle. Un point $x_\varphi \in \mathfrak{C}$ définit naturellement un plan (encore noté φ par abus!) contenant d et tel que $\mathfrak{C} \cap \varphi = \pm x_\varphi$.



Le projecteur P_φ de norme 1 sur φ a un noyau d_φ supplémentaire de φ donc distinct de $d \subset \varphi$: $P(d_\varphi)$ n'est jamais réduit à un point. De plus, nous avons montré (point 5) que d_φ est continu en φ d'où aussi

$$\varphi \mapsto d_\varphi \mapsto P(d_\varphi) \text{ continu.}$$

La famille de droites $\varphi \mapsto P(d_\varphi)$ fournit ainsi un champ continu de droites sur \mathfrak{C}

$$\varphi \mapsto x_\varphi + P(d_\varphi).$$

Je prétends qu'en tous les points x_φ dérivables sur \mathfrak{C} , $x_\varphi + P(d_\varphi) = t_\varphi$ est la tangente à \mathfrak{C} en x_φ . Supposons donc x_φ dérivable sur \mathfrak{C} . D'après le point 2, $C_{x_\varphi}(K)$ est un toit. Mieux, d'après le point 4 b), ce toit doit être plat et x_φ est dérivable sur K (i.e. sur S). Le plan homogène parallèle au plan tangent à S en x_φ doit contenir les deux droites d et d_φ , donc être engendré par elles. En particulier, $P(d_\varphi)$

(qui appartient à ce plan homogène) doit être parallèle à la tangente à \mathbb{C} en x_φ . Le champ continu de droites

$$\varphi \mapsto x_\varphi + P(d_\varphi)$$

est défini sur toute la courbe \mathbb{C} et fournit la tangente t_φ à \mathbb{C} en x_φ chaque fois que ce point est dérivable sur \mathbb{C} , c'est-à-dire sauf en un ensemble au plus dénombrable de points. Il ne reste plus qu'à démontrer le lemme suivant (formulé avec des notations légèrement différents et plus usuelles).

LEMME. Soient I un intervalle (d'intérieur non vide dans \mathbf{R}) et f une fonction continue $I \rightarrow \mathbf{R}$. Supposons f dérivable en tous les points de $I - D$ où D est une partie au plus dénombrable de I . S'il existe une fonction continue $g: I \rightarrow \mathbf{R}$ telle que $g(x) = f'(x)$ en tout $x \in I - D$, alors f est continûment dérivable sur tout I et $f' = g$.

La démonstration de ce lemme est facile! Appelons h la primitive de g nulle en $x = a$

$$h(x) = \int_a^x g(t) dt.$$

Par définition h est continûment dérivable avec $h' = g$. Par hypothèse, $f - h$ est dérivable en tout $x \in I - D$ et de dérivée nulle en ces points. Comme cette fonction $f - h$ est continue, le théorème des accroissements finis montre qu'elle est constante: $f = h + c$ est continûment dérivable et $f' = h' = g$.

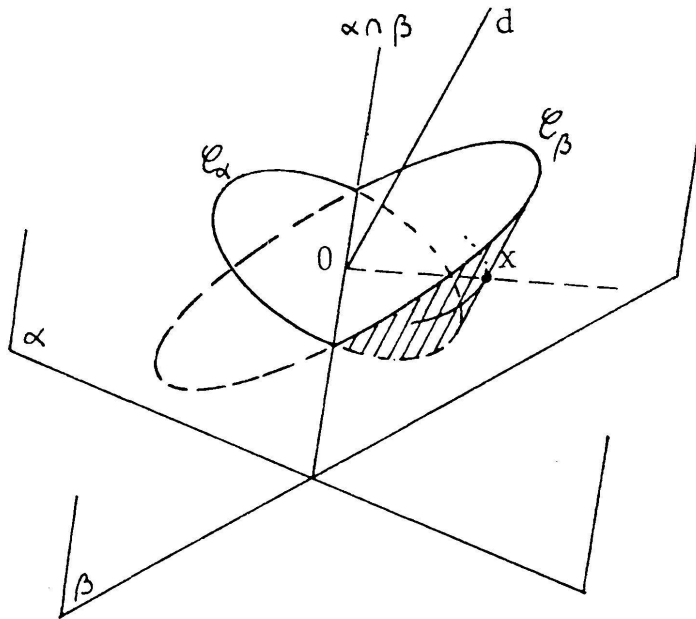
3. DÉMONSTRATION DU THÉORÈME A (CAS DIFFÉRENTIABLE)

Nous avons vu (point 4, sec. 2) que sous les hypothèses du théorème A, il y a un unique projecteur P_α de norme 1 sur chaque plan homogène α . Montrons maintenant que

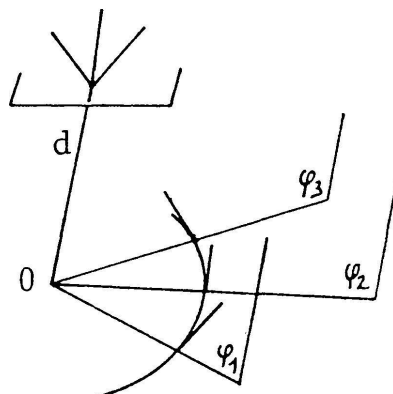
$$\alpha \mapsto \text{Ker}(P_\alpha) = d_\alpha$$

est *injective*: à deux plans (homogènes) distincts correspondent des directions de projection de norme 1 *distinctes*. En effet, prenons deux plans homogènes $\alpha \neq \beta$. Si les projecteurs P_α et P_β avaient même noyau d , la surface $S = \text{Fr}(K)$ contiendrait une portion de cylindre de génératrices parallèles à d , limitée par α et β . Considérons alors une section *intermédiaire* $\mathbb{C}_\gamma = S \cap \gamma$ (γ est un plan homogène contenant la droite $\alpha \cap \beta$ et situé entre α et β relativement à d). D'après le théorème de Krein-Milman, on peut choisir un point x de \mathbb{C}_γ extrême sur $K \cap \gamma$ et non situé sur la droite $\alpha \cap \beta$ (il pourrait arriver que les seuls points ayant les propriétés indiquées soient x et $-x$: ce cas se présenterait si $K \cap \gamma$ était

un parallélogramme avec deux sommets sur $\alpha \cap \beta$! On comparera d'ailleurs cette situation avec sa duale du point 4, sec. 2). Ainsi, x est intérieur à un segment de S parallèle à d , tout en étant extrême sur toutes les sections planes de K définies par des plans homogènes γ' contenant $0x$ et distinctes du plan engendré par d et $0x$. Les projecteurs de norme 1 sur ces plans γ' devraient avoir d comme noyau, contrairement au fait que l'ensemble des projecteurs correspondant au faisceau de plans d'axe $0x$ est compact.



L'application bijective $\alpha \mapsto d_\alpha = \text{Ker}(P_\alpha)$ transforme plans coaxiaux en droites coplanaires. En effet, les droites d_i correspondant à un système de plans ϕ_i contenant une droite commune d (homogène) doivent être parallèles aux plans tangents en les deux points symétriques de $S \cap d$. En d'autres termes, l'application considérée transforme droites de \mathbf{P}^* en droites de \mathbf{P} . Le théorème fondamental de la géométrie projective affirme alors qu'il existe une application linéaire bijective de $\mathbf{R}_3 = (\mathbf{R}^3)^*$ dans \mathbf{R}^3 qui induit $\alpha \mapsto d_\alpha$ au niveau des espaces projectifs (puisque le corps \mathbf{R} n'a aucun automorphisme non trivial, il n'y a pas à utiliser le résultat de continuité ici).



En particulier, si on fixe une section plane $\mathfrak{C} = \mathfrak{C}_\alpha$ de S , il existe une application linéaire A bijective $\alpha \rightarrow \alpha$ telle que $A(0x_\varphi) = d_\varphi$ (d_φ étant la droite homogène parallèle à la tangente t_φ à \mathfrak{C} en x_φ : les notations sont celles du point 6 de la sec. 1). Dans le plan α , et en coordonnées polaires d'angle φ en 0, la courbe \mathfrak{C} est ainsi une solution (stricte puisque continûment dérivable) d'une équation différentielle vectorielle du type

$$\frac{d}{d\varphi} \tilde{x} = A\tilde{x} \quad (\tilde{x} = 0x \in \alpha).$$

Comme cette solution \mathfrak{C} est fermée, la discussion de ces systèmes autonomes en dimension 2 montre que les valeurs propres de A doivent être imaginaires pures (conjuguées) et \mathfrak{C} est une ellipse!

Globalement, prenant un système d'axes $Oxyz$, les trois sections de S par les plans de coordonnées doivent être des ellipses et S est engendrée par une famille d'ellipses (verticales pour fixer les idées) s'appuyant sur une ellipse de base fixe. C'est un ellipsoïde.

BIBLIOGRAPHIE

- [1] BIRKHOFF, G. Orthogonality in linear metric spaces. *Duke Math. J.* 1 (1935), 169-172.
- [2] BLASCHKE, W. Räumliche Variationsprobleme mit symmetrischer Transversalitätsbedingung. *Leipziger Berichte, Math.-Phys. Klasse* 68 (1916), 50-55.
- [2 bis] — *Kreis und Kugel*, Leipzig 1916 (p. 157).
- [3] BOHNENBLUST, F. A characterization of complex Hilbert spaces. *Portugaliae Math.*, vol. 3, fasc. 2 (1942), 103-109.
- [4] BONNESEN, T. und W. FENCHEL. *Theorie der Konvexen Körper*. Chelsea Publ. Co., 1948 (copyright 1939).
- [5] BOURBAKI, N. *Fonctions de variables réelles*, chap. 1 à 3. Hermann, Paris 1958.
- [6] — *Espaces vectoriels topologiques*, chap. 3 à 5. Hermann, Paris 1964.
- [7] DHOMBRES, J. G. *Méthodes mathématiques modernes utilisées en théorie de l'approximation*. Nanta Iremica n° 11 (1976).
- [8] GUGGENHEIMER, H. W. *Differential Geometry*. McGraw-Hill (1963).
- [9] KAKUTANI, S. Some characterizations of Euclidean space. *Jap. J. of Math.* 16 (1939), 93-97.
- [10] PHILLIPS, R. S. A characterization of Euclidean spaces. *Bull. of Amer. Math. Soc.* 46 (1940), 930-933.
- [11] DAY, M. M. Some characterizations of inner-product spaces. *Trans. Amer. Math. Soc.* 62 (1947), 320-337.
- [12] JAMES, R. C. Inner Products in normed linear spaces. *Bull. of the Amer. Math. Soc.* 53 (1947), 559-566.
- [13] — Orthogonality and linear functionals in normed linear spaces. *Trans. Amer. Math. Soc.* 61 (1947), 265-292.
- [14] LORCH, E. R. On certain implications which characterize Hilbert space. *Annals of Math.* 49 (3) (1947), 523-532.
- [15] OHIRA, K. On some characterizations of abstract Euclidean spaces by properties of orthogonality. *Kumamoto J. Sci. Ser. A*, 1 No. 1 (1952), 23-26.

(Reçu le 17 décembre 1981)

A. Robert

Institut de Mathématiques
Chantemerle, 20
CH-2000 Neuchâtel