

Exemple de feuilletage P & T de \mathbb{R}^3 qui n'est pas de type image-réciproque

Objekttyp: **Chapter**

Zeitschrift: **L'Enseignement Mathématique**

Band (Jahr): **22 (1976)**

Heft 1-2: **L'ENSEIGNEMENT MATHÉMATIQUE**

PDF erstellt am: **26.09.2024**

Nutzungsbedingungen

Die ETH-Bibliothek ist Anbieterin der digitalisierten Zeitschriften. Sie besitzt keine Urheberrechte an den Inhalten der Zeitschriften. Die Rechte liegen in der Regel bei den Herausgebern.

Die auf der Plattform e-periodica veröffentlichten Dokumente stehen für nicht-kommerzielle Zwecke in Lehre und Forschung sowie für die private Nutzung frei zur Verfügung. Einzelne Dateien oder Ausdrucke aus diesem Angebot können zusammen mit diesen Nutzungsbedingungen und den korrekten Herkunftsbezeichnungen weitergegeben werden.

Das Veröffentlichen von Bildern in Print- und Online-Publikationen ist nur mit vorheriger Genehmigung der Rechteinhaber erlaubt. Die systematische Speicherung von Teilen des elektronischen Angebots auf anderen Servern bedarf ebenfalls des schriftlichen Einverständnisses der Rechteinhaber.

Haftungsausschluss

Alle Angaben erfolgen ohne Gewähr für Vollständigkeit oder Richtigkeit. Es wird keine Haftung übernommen für Schäden durch die Verwendung von Informationen aus diesem Online-Angebot oder durch das Fehlen von Informationen. Dies gilt auch für Inhalte Dritter, die über dieses Angebot zugänglich sind.

tage est homéomorphe à \mathbf{R}^2 , donc que le feuilletage est de type image-réciproque.

Le feuilletage ci-dessous montre que dès que f et g sont de degré total en y et z supérieur à un, le feuilletage P & T de \mathbf{R}^3 qu'ils permettent de définir peut ne plus être de type image-réciproque.

EXEMPLE DE FEUILLETAGE P & T DE \mathbf{R}^3
QUI N'EST PAS DE TYPE IMAGE-RÉCIPROQUE

Soit \mathcal{F}_0 le feuilletage P & T de \mathbf{R}^3 associé au champ de vecteurs

$$\begin{aligned}x' &= 1 \\y' &= 2x(y^2 + 1) \\z' &= 2yz.\end{aligned}$$

Effectuons un changement de variables. En posant

$$x = X, \quad y = \operatorname{tg}(X^2 + Y) \quad \text{et} \quad z = \operatorname{tg} Z$$

on ramène \mathbf{R}^3_{xyz} sur l'ouvert $A = \left\{ (X, Y, Z) \in \mathbf{R}^3, |X^2 + Y| < \frac{\pi}{2}, \right.$

$\left. |Z| < \frac{\pi}{2} \right\}$ (voir figure 2), transformant ainsi les feuilles de \mathcal{F}_0 en les trajectoires contenues dans A du champ de vecteurs de \mathbf{R}^3_{XYZ}

$$\begin{aligned}X' &= \cos(X^2 + Y) \\Y' &= 0 \\Z' &= \sin 2Z \cdot \sin(X^2 + Y).\end{aligned}$$

De l'étude du signe des composantes de ce champ et de ses trajectoires (évidentes) dans la frontière de A , on déduit que ses trajectoires dans A ont le comportement indiqué ci-dessous, selon le plan d'équation $Y = \text{constante} = Y_0$ dans lequel elles sont contenues. On voit que tout voisinage saturé (i.e. réunion de trajectoires) de la trajectoire γ_0 rencontre nécessairement tout voisinage d'une trajectoire quelconque γ_1 contenue dans la région hachurée \mathcal{R} . On en déduit que toute application continue de A dans \mathbf{R}^2 , constante sur les trajectoires, sera nécessairement constante sur \mathcal{R} et donc ne sera pas une submersion topologique. Le feuilletage a bien la propriété annoncée.

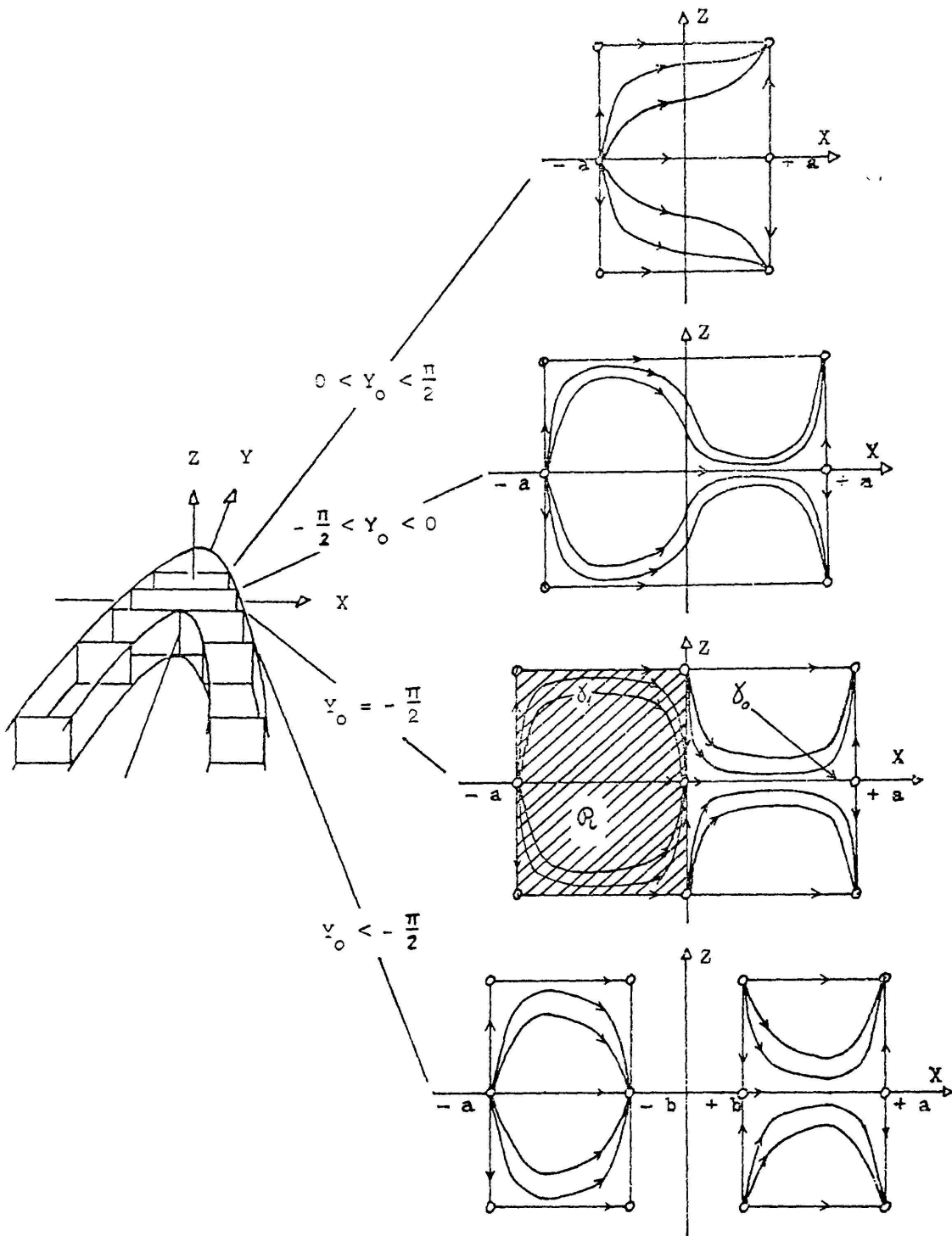


Fig. 2.

$$\left(a = \sqrt{\frac{\pi}{2} - Y_0}; b = \sqrt{-\frac{\pi}{2} - Y_0} \right)$$

REMARQUE: On voit facilement que l'espace des feuilles du feuilletage \mathcal{F}_0 est un branchement de plans. D'autre part, on montre [4] qu'un branchement de plans ayant la propriété de $\mathbf{R}^3/\mathcal{F}_0$ d'avoir un point et un seul (γ_0) non séparé d'une partie homéomorphe à une droite ($\mathcal{R}/\mathcal{F}_0$) est néces-

sairement homéomorphe au BPP. Ainsi, l'espace des feuilles de \mathcal{F}_0 est identifié, à homéomorphisme près: c'est le BPP.

Il serait intéressant de savoir si un feuilletage P & T de \mathbf{R}^3 qui, à la différence de \mathcal{F}_0 , n'a aucune feuille non séparée d'une infinité non dénombrable d'autres feuilles, est nécessairement de type image-réciproque.

BIBLIOGRAPHIE

- [1] HAEFLIGER, A. et G. REEB. Variétés (non séparées) à une dimension et structures feuilletées du plan. *L'enseignement mathématique* (2), 3 (1957), pp. 105-125.
- [2] FEDIDA, E. et F. PLUVINAGE, Sur les structures feuilletées déterminées par des équations polynômiales. *C.R.A.S.* 267 (1968), pp. 101-104.
- [3] SEC, A. Sur certains feuilletages de dimension un de R^3 . *C.R.A.S.* 266 (1968), pp. 351-353.
- [4] RABINOWICZ, M. Sur l'étude de l'espace quotient de certains systèmes différentiels. (*Thèse de 3^e Cycle soutenue à Strasbourg, non publiée*).

(Reçu le 26 septembre 1975)

Marc Diener

Institut de Mathématique de l'Université d'Oran
Es Sénia (Oran)
Algérie