

L'axonométrie orthogonale fournit une illustration des notions et propriétés relatives au cas d'un noyau non trivial.

Objektyp: **Chapter**

Zeitschrift: **L'Enseignement Mathématique**

Band (Jahr): **13 (1967)**

Heft 1: **L'ENSEIGNEMENT MATHÉMATIQUE**

PDF erstellt am: **20.09.2024**

Nutzungsbedingungen

Die ETH-Bibliothek ist Anbieterin der digitalisierten Zeitschriften. Sie besitzt keine Urheberrechte an den Inhalten der Zeitschriften. Die Rechte liegen in der Regel bei den Herausgebern.

Die auf der Plattform e-periodica veröffentlichten Dokumente stehen für nicht-kommerzielle Zwecke in Lehre und Forschung sowie für die private Nutzung frei zur Verfügung. Einzelne Dateien oder Ausdrucke aus diesem Angebot können zusammen mit diesen Nutzungsbedingungen und den korrekten Herkunftsbezeichnungen weitergegeben werden.

Das Veröffentlichen von Bildern in Print- und Online-Publikationen ist nur mit vorheriger Genehmigung der Rechteinhaber erlaubt. Die systematische Speicherung von Teilen des elektronischen Angebots auf anderen Servern bedarf ebenfalls des schriftlichen Einverständnisses der Rechteinhaber.

Haftungsausschluss

Alle Angaben erfolgen ohne Gewähr für Vollständigkeit oder Richtigkeit. Es wird keine Haftung übernommen für Schäden durch die Verwendung von Informationen aus diesem Online-Angebot oder durch das Fehlen von Informationen. Dies gilt auch für Inhalte Dritter, die über dieses Angebot zugänglich sind.

L'AXONOMÉTRIE ORTHOGONALE FOURNIT UNE ILLUSTRATION DES NOTIONS ET PROPRIÉTÉS RELATIVES AU CAS D'UN NOYAU NON TRIVIAL.

Une libération devient possible. Prenons une application quelconque $\alpha: \mathbf{R}^3 \rightarrow \mathbf{R}'^2$ linéaire surjective et appelons-la encore axonométrie.

Installons une base $e_1 e_2 e_3$ dans \mathbf{R}^3 et une base $\varepsilon_1, \varepsilon_2$ dans \mathbf{R}'^2 . L'axonométrie se traduit par

$$x' = Ax \quad \text{ou} \quad x' = \begin{pmatrix} x'_1 \\ x'_2 \end{pmatrix} \quad A = \begin{pmatrix} a_{11} & a_{12} & a_{13} \\ a_{21} & a_{22} & a_{23} \end{pmatrix}$$

$$x = \begin{pmatrix} x_1 \\ x_2 \\ x_3 \end{pmatrix}$$

α restreint à un supplémentaire du noyau étant un isomorphisme sur \mathbf{R}'^2 , ce supplémentaire est un plan et le noyau est une droite.

Considérant α comme une application affine:

- a) l'image de toute droite parallèle au noyau est un point;
- b) l'image de tout plan parallèle au noyau est une droite;
- c) l'image réciproque de tout point est une droite parallèle au noyau;
- d) l'image réciproque de toute droite est un plan parallèle au noyau.

L'axonométrie définie ici généralise la notion de projection parallèle, orthogonale ou oblique (fig. 6).

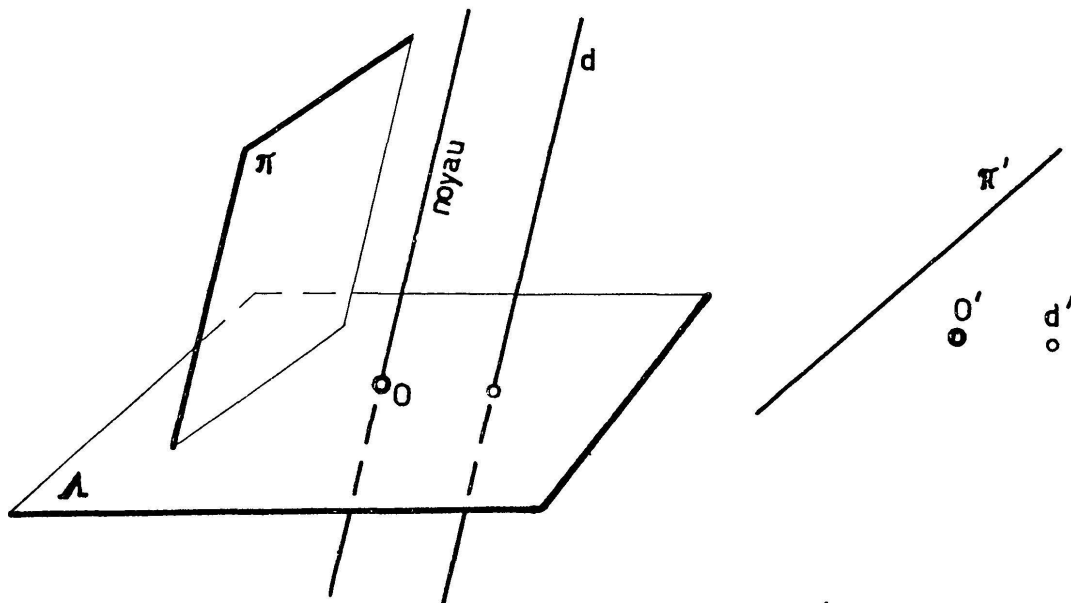


Fig. 6

5. La méthode du repère mobile.

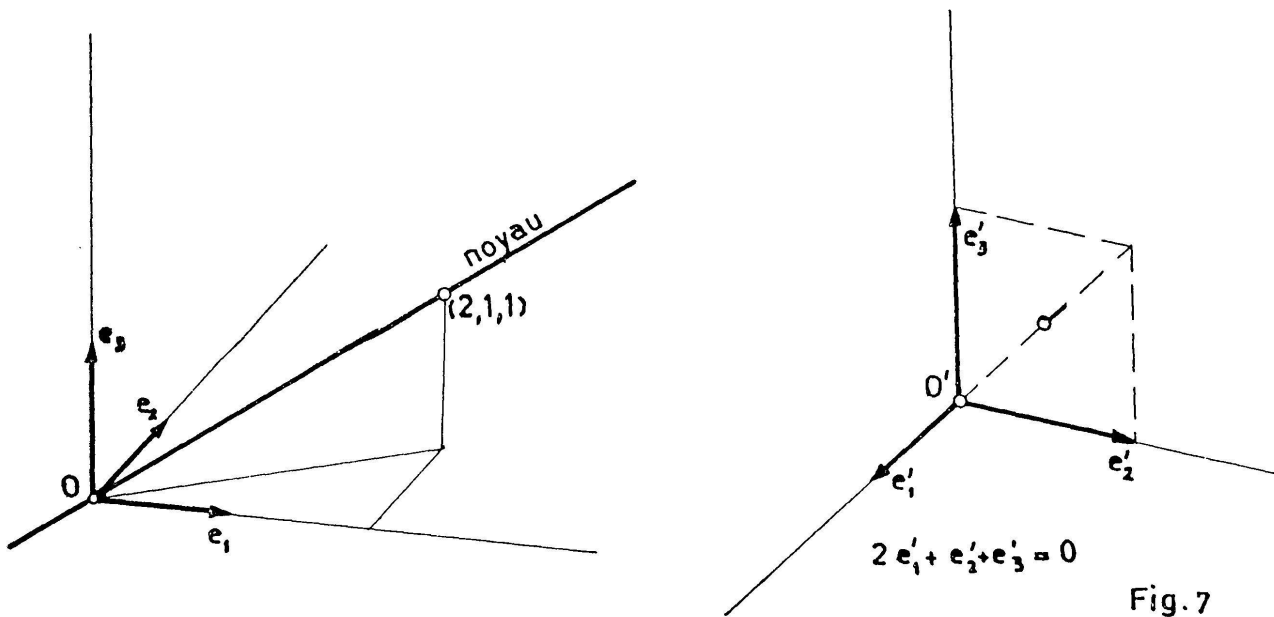
L'exemple du n° 2 provoque une question: pourquoi *axonométrie* (orthogonale)? C'est parce que dans la représentation

- a) les axes apparaissent nettement;
- b) la construction s'effectue à l'aide de *mesures* faites sur ces axes.

Cette remarque permet de considérer le couple

— repère orthogonal	— image
$0 e_1 e_2 e_3$	$0' e_1' e_2' e_3'$

comme instrument fondamental de l'axonométrie.



Dans le cas général $\alpha: \mathbf{R}^3 \rightarrow \mathbf{R}^2$, la simple donnée du système $0' e_1' e_2' e_3'$ (arbitraire) caractérise l'application linéaire (à supposer que $0 e_1 e_2 e_3$ soit donné. La relation

$$\lambda_1 e_1' + \lambda_2 e_2' + \lambda_3 e_3' = 0$$

(λ_i non tous nuls) définit le noyau

$$\frac{x_1}{\lambda_1} = \frac{x_2}{\lambda_2} = \frac{x_3}{\lambda_3}$$

dans \mathbf{R}^3

La donnée arbitraire d'un tel système sans souci d'une quelconque réalisation par projection parallèle, considérant je le répète \mathbf{R}^3 et \mathbf{R}^2 comme logiquement distincts, permet de réaliser rapidement des esquisses simples et « parlantes », ces dessins dits « dans l'espace », où apparaissent décryptées les énigmes auxquelles se réduisent souvent les projections de Monge pour les débutants.

L'axonométrie cavalière traditionnelle apparaît ainsi (fig. 8):

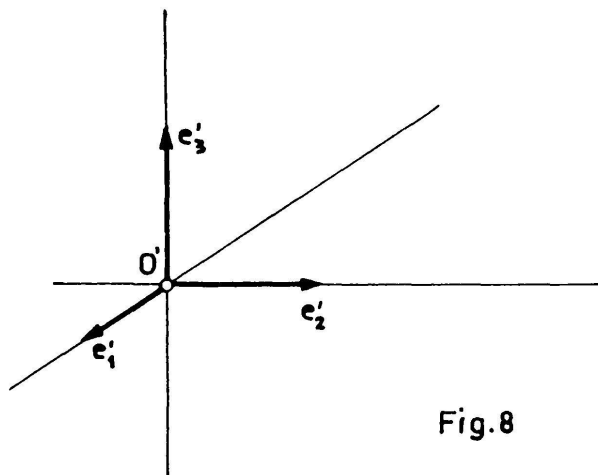


Fig.8

$O' e'_1 e'_2 e'_3$ avec

$O' e'_2 e'_3$ orthogonal
 e'_1 quelconque

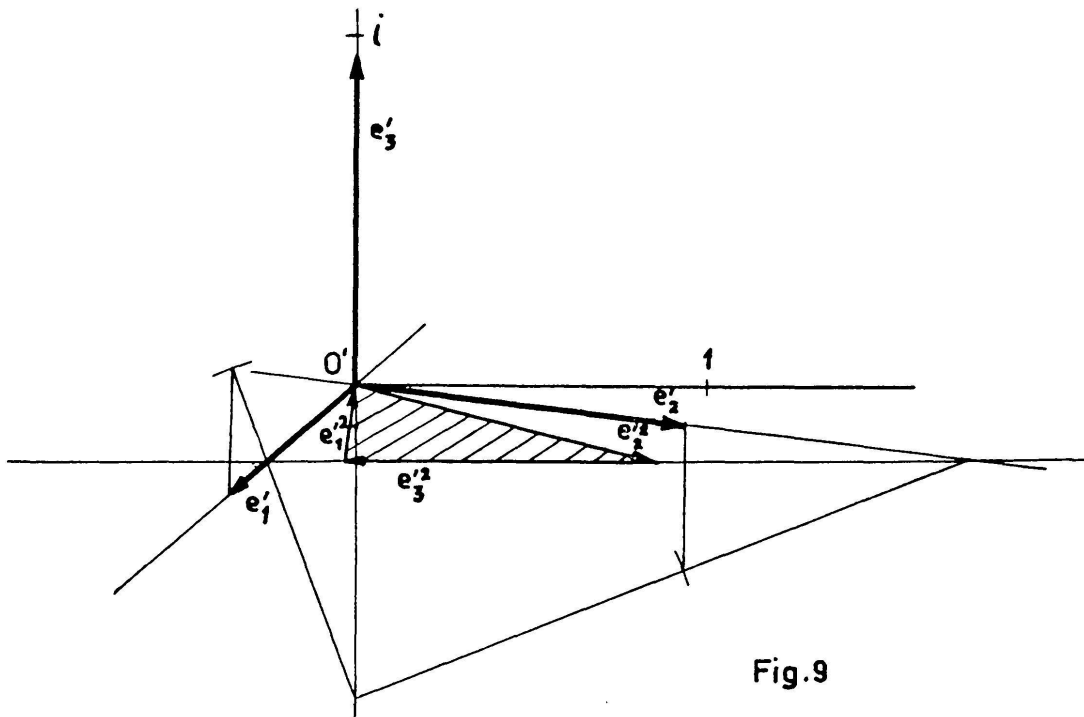


Fig.9

Le système caractéristique d'une *axonométrie orthogonale* est posé en prenant un repère orthonormal $O' \varepsilon_1 \varepsilon_2$ désigné par 1, i en notation complexe. Ensuite on écrit 3 nombres complexes.

e'_1, e'_2, e'_3 avec

$$e_1'^2 + e_2'^2 + e_3'^2 = 0$$

$$|e_1'| + |e_2'| + |e_3'| = 2$$

La donnée d'une application linéaire $\alpha: \mathbf{R}^m \rightarrow \mathbf{R}^n$ à l'aide du couple constitué par un repère

$0 e_1 e_2 \dots e_m$ de \mathbf{R}^m et par un système homologue:

$0' e_1' e_2' \dots e_m'$ de \mathbf{R}^n

livre dans le cas $m = n$, $\mathbf{R}^m = \mathbf{R}^m$ la description d'un déplacement affine. C'est la méthode du repère mobile de E. Cartan qui apparaît. Elle donne quasi instantanément la théorie des translations, homothéties, affinités, etc. dans le plan et dans l'espace [5].

La mathématique des applications linéaires surjectives $\alpha: \mathbf{R}^3 \rightarrow \mathbf{R}^2$ s'étend donc au cas général

$$\alpha: \mathbf{R}^m \rightarrow \mathbf{R}^n$$

Si α est injective, on obtient le plongement d'un sous-espace $\alpha(\mathbf{R}^m) \subset \mathbf{R}^n$ (immersion).

Si α est surjective, on obtient les submersions $\alpha(\mathbf{R}^m) = \mathbf{R}^n$. Se restreignant à $m, n \leq 3$ on obtient le tableau suivant, qui donne un cadre naturel à l'axonométrie

	\mathbf{R}^1	\mathbf{R}^2	\mathbf{R}^3
\mathbf{R}^1	Isomorphismes et automorphismes de \mathbf{R}^1 transformations affines de \mathbf{R}^1	Droites dans \mathbf{R}^2 représentation paramétrique	Droites dans \mathbf{R}^3 représentation paramétrique
\mathbf{R}^2	Formes linéaires dans \mathbf{R}^2 équations de droites	Isomorphismes et automorphismes \mathbf{R}^2 transformations affines de \mathbf{R}^2	Plans dans \mathbf{R}^3 représentation paramétrique
\mathbf{R}^3	Formes linéaires dans \mathbf{R}^3 équations de plans	Axonométries	Isomorphismes automorphismes de \mathbf{R}^3 transformations affines de \mathbf{R}^3

La suppression de la géométrie descriptive ainsi conçue crée un trou.

6. *Le point de vue des espaces vectoriels topologiques.*

La géométrie représentative permet maintenant de faire tomber sous le sens la notion d'application linéaire bornée.

Considérons \mathbf{R}^3 avec une base $e_1 e_2 e_3$ et posons

$$\|x\| = \text{Max}_{i=1,2,3} \{ |x_i| \};$$

cette norme vérifie:

$$\begin{array}{ll} \|x\| \geq 0 \quad \forall x & \|x+y\| \leq \|x\| + \|y\| \quad \forall x, y \in \mathbf{R}^3 \\ \|x\| = 0 \Leftrightarrow x = 0 & \|\lambda x\| = |\lambda| \cdot \|x\| \quad \lambda \in \mathbf{R} \end{array}$$

Appelons boule de centre a de rayon ρ

$$B(a, \rho) = \{ x \mid \|x - a\| < \rho \}$$

\mathbf{R}^3 muni de $d(x, y) = \|x - y\|$ est un espace métrique. De même \mathbf{R}^2 avec une base $\varepsilon_1 \varepsilon_2$ et $\|x'\| = \text{Max}_{i=1,2} \{ |x_i| \}$

devient un espace métrique.

Toute application linéaire $\alpha: \mathbf{R}^3 \rightarrow \mathbf{R}^2$ est uniformément continue.

Preuve: α étant donnée par

$$\begin{pmatrix} x'_1 \\ x'_2 \end{pmatrix} = \begin{pmatrix} a_{11} & a_{12} & a_{13} \\ a_{21} & a_{22} & a_{23} \end{pmatrix} \begin{pmatrix} x_1 \\ x_2 \\ x_3 \end{pmatrix}$$

posons $v = \text{Max}_{\substack{i=1,2 \\ j=1,2,3}} \{ |a_{ij}| \}$; $\varepsilon > 0$ étant donné, prenons $\eta = \frac{\varepsilon}{3v}$.

Alors

$$\begin{aligned} |x_i| < \eta &\Rightarrow |x'_i| \leq |a_{i1}| \cdot |x_1| + |a_{i2}| \cdot |x_2| + |a_{i3}| \cdot |x_3| \\ &< (|a_{i1}| + |a_{i2}| + |a_{i3}|) \eta \\ &< 3v \eta = \varepsilon \end{aligned}$$

De là résulte

$$(\forall \varepsilon > 0) (\exists \eta) : \|x - \bar{x}\| < \eta \Rightarrow \begin{aligned} \|\alpha(x - \bar{x})\| &< \varepsilon \\ \|\alpha(x) - \alpha(\bar{x})\| &< \varepsilon \end{aligned}$$

L'image par α de la boule unité $B(0,1)$ est une figure bornée (hexagone). Dans le cas de la norme euclidienne

$$\|x\| = \sqrt{x_1^2 + x_2^2 + x_3^2}$$

l'image de la boule unité est un « disque » elliptique. On a

$$\begin{aligned} \|\alpha\| &= \text{Max} \|\alpha(x)\| \\ \|x\| &= 1 \end{aligned}$$

C'est le demi-grand axe du contour apparent.

Qu'est-ce que représenter une partie non bornée de \mathbf{R}^3 ? C'est choisir une partie compacte remarquable $A_1 \subset A$ et en déduire $\alpha(A_1)$ également compacte.

7. Le point de vue des applications différentiables.

L'exemple-type contemplé une fois encore livre une notion qui agit en plein cœur d'un vaste secteur de la mathématique vivante, en procédant toujours de l'algèbre linéaire. C'est la notion de variété et d'application différentiable.

Par exemple (fig. 10) les hémisphères

$$x_3 > 0 \quad \text{et} \quad x_2 > 0$$

sont paramétrés par

$$x_1, x_2 \quad \text{et} \quad x'_1, x'_3$$

avec

$$\begin{cases} x'_1 = x_1 \\ x'_3 = \sqrt{1 - x_1^2 - x_2^2} \end{cases}$$

dans la partie commune.

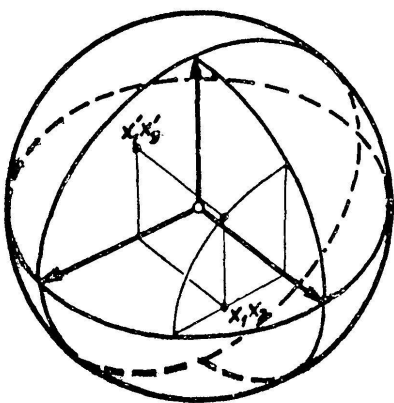


Fig. 10

La sphère Σ en effet est un recouvrement de 6 hémisphères déterminés par les 3 plans de coordonnées. Chaque hémisphère est en homéomorphisme avec la projection orthogonale sur le plan de sa base, projection qui est un disque ouvert.

Une présentation soignée de la géométrie descriptive requiert ainsi une présentation correcte de la notion de surface (et de courbe).

Bien plus, lorsque ε subit l'axonométrie α , on restreint α à Σ , d'où une application différentiable.

$$\alpha | \Sigma \rightarrow R'^2$$

avec

$$(x_1, x_2) \rightarrow \begin{pmatrix} x_1 \\ x_2 \\ \sqrt{1 - x_2^2 - x_3^2} \end{pmatrix} \rightarrow \begin{pmatrix} a_{11}x_1 + a_{12}x_2 + a_{13}\sqrt{1 - x_2^2 - x_3^2} \\ a_{21}x_1 + a_{22}x_2 + a_{23}\sqrt{1 - x_2^2 - x_3^2} \end{pmatrix}$$

$$(x_1^2 + x_2^2 < 1)$$

D'une façon plus générale, si

$$(u, v) \rightarrow \vec{r}(u, v) = \sum x_i(u, v) e_i$$

définit un morceau de surface quadrillé Σ , on a une application différentiable.

$$(u, v) \rightarrow \vec{r}(u, v) \rightarrow \begin{pmatrix} \sum x_i(u, v) a_{1i} \\ \sum x_i(u, v) a_{2i} \end{pmatrix}$$

Supposons le système

$$\vec{r}'_u = \frac{\partial \vec{r}}{\partial u}, \quad \vec{r}'_v = \frac{\partial \vec{r}}{\partial v}$$

libre pour (u, v) dans le rectangle ouvert choisi; les vecteurs images \vec{r}'_u et \vec{r}'_v sont libres en général. Le plan tangent en $M_{u, v}$ ($O\vec{M}_{u, v} = \vec{r}(u, v)$) est conservé dans l'axonométrie; α est de rang 2 en $M_{u, v}$. Si \vec{r}'_u, \vec{r}'_v sont liés, le plan tangent est détruit; son image est une droite; il est « vu par la tranche »;

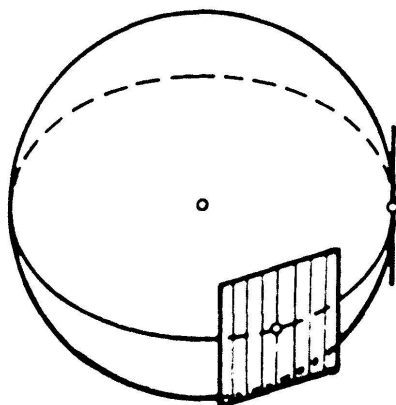


Fig.11

ici l'application est de rang 1 (fig. 11).

Le contour apparent de Σ est le lieu des points pour lesquels le rang de $\alpha | \Sigma$ est égal à 1.

La géométrie descriptive fait ainsi apparaître non seulement les notions fondamentales de l'algèbre linéaire et de la théorie des espaces normés, mais encore celles de la théorie des variétés différentiables, bien vivante aujourd'hui.

Le problème fondamental de la géométrie descriptive : faire saisir la nature d'une configuration spatiale, reçoit dans le cas d'une surface Σ la solution suivante :

- 1) Lorsque Σ n'est pas compacte, on prend une partie caractéristique compacte (notée ici encore Σ).
- 2) On prend sur Σ des parties remarquables $\delta_1, \delta_2 \dots$ exprimant la nature de Σ :
points singuliers, arêtes, génératrices, directrices, courbes faciles à définir ou à représenter, en particulier celles qui limitent éventuellement Σ .
- 3) On détermine le contour apparent γ de Σ par ses contacts avec $\delta_1, \delta_2 \dots$ (méthode de la surface auxiliaire circonscrite).

Dans \mathbf{R}'^2 on a ainsi une partie compacte ε structurée par $\delta'_1, \delta'_2, \dots \gamma'$. La frontière ρ' de Σ' a une image réciproque φ sur ε qui doit être étudiée. Souvent $M \in \varphi \Rightarrow M \in \gamma$.

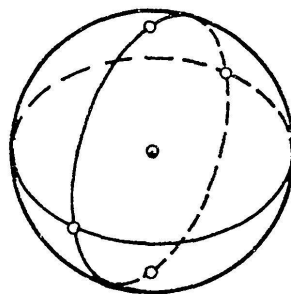
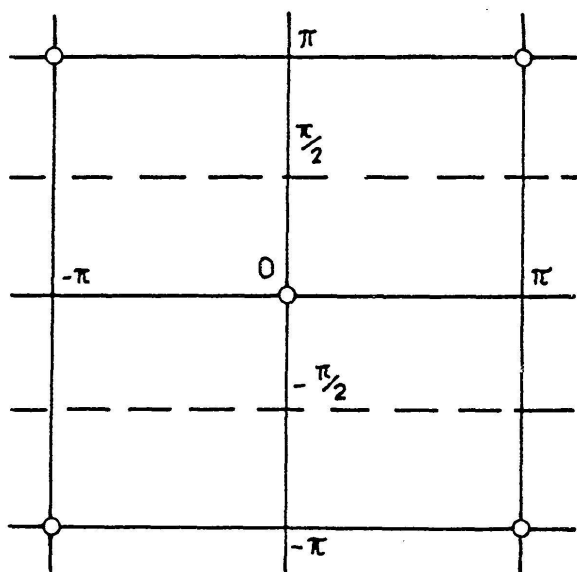


Fig.12

L'exemple du n° 2 est un trésor difficile à épuiser. Soit en effet, la sphère ε

$$\begin{cases} x_1 = \cos l \cos L & L = \text{longitude} \\ x_2 = \cos l \sin L & l = \text{latitude} \\ x_3 = \sin l \end{cases}$$

Considérons les applications

$$\begin{array}{c} \omega \quad \alpha \\ \mathbf{R}^2 \rightarrow \mathbf{R}^3 \rightarrow \mathbf{R}'^2 \end{array}$$

$$(L, l) \rightarrow \begin{pmatrix} \cos l \cos L \\ \cos l \sin L \\ \sin l \end{pmatrix} \rightarrow \begin{pmatrix} a_{11} \cos l \cos L + a_{12} \cos l \sin L + a_{13} \sin l \\ a_{21} \cos l \cos L + a_{22} \cos l \sin L + a_{23} \sin l \end{pmatrix}$$

L'application $\omega: \mathbf{R}^2 \rightarrow \omega(\mathbf{R}^2) = \Sigma$ est surjective: les $\omega^{-1}(x)$, $\forall x \in \Sigma$ forment une partition de \mathbf{R}^2 . L'image réciproque d'un pôle contient des parallèles au premier axe; l'image réciproque d'un autre point de Σ est constituée de points isolés. La partition de \mathbf{R}^2 ainsi envisagée représente Σ à un point de vue tout différent, beaucoup moins « visuel ».

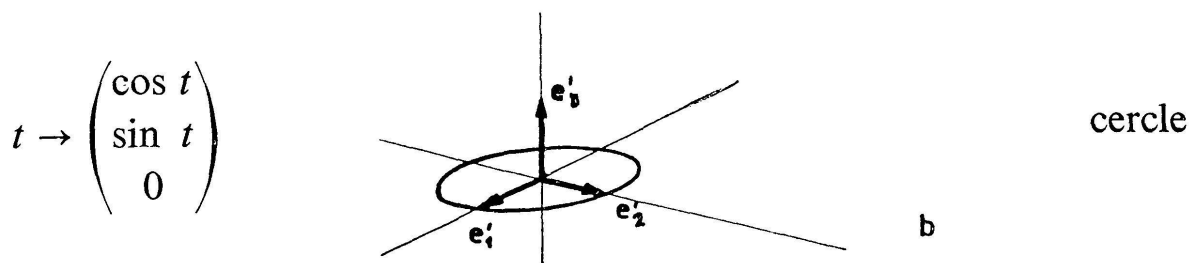
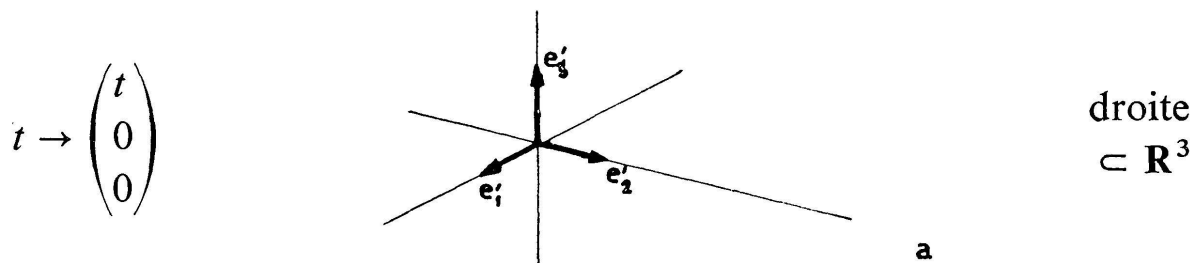
Dans ce sens, on peut étudier des courbes de \mathbf{R}^3 à l'aide de triptyques:

$$\begin{array}{ccccc} \mathbf{R}^1 & \xrightarrow{\omega} & \mathbf{R}^3 & \xrightarrow{\alpha} & \mathbf{R}'^2 \\ & & \text{application} & & \text{axonométrie} \\ & & \text{différentiable} & & \end{array}$$

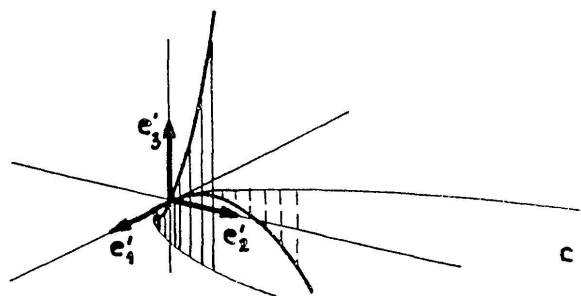
$$t \rightarrow \vec{r}(t) \rightarrow \rho(t)$$

Si $\left| \frac{d\vec{r}}{dt} \right| \neq 0 \forall t$, on a une immersion de \mathbf{R}^1 dans \mathbf{R}^3

Les immersions suivantes sont classiques:



$$t \rightarrow \begin{pmatrix} t \\ t^2 \\ t^3 \end{pmatrix}$$



cubique

$$t \rightarrow \begin{pmatrix} \cos t \\ \sin t \\ \lambda t \end{pmatrix}$$

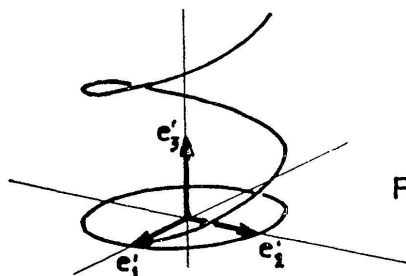


Fig.13

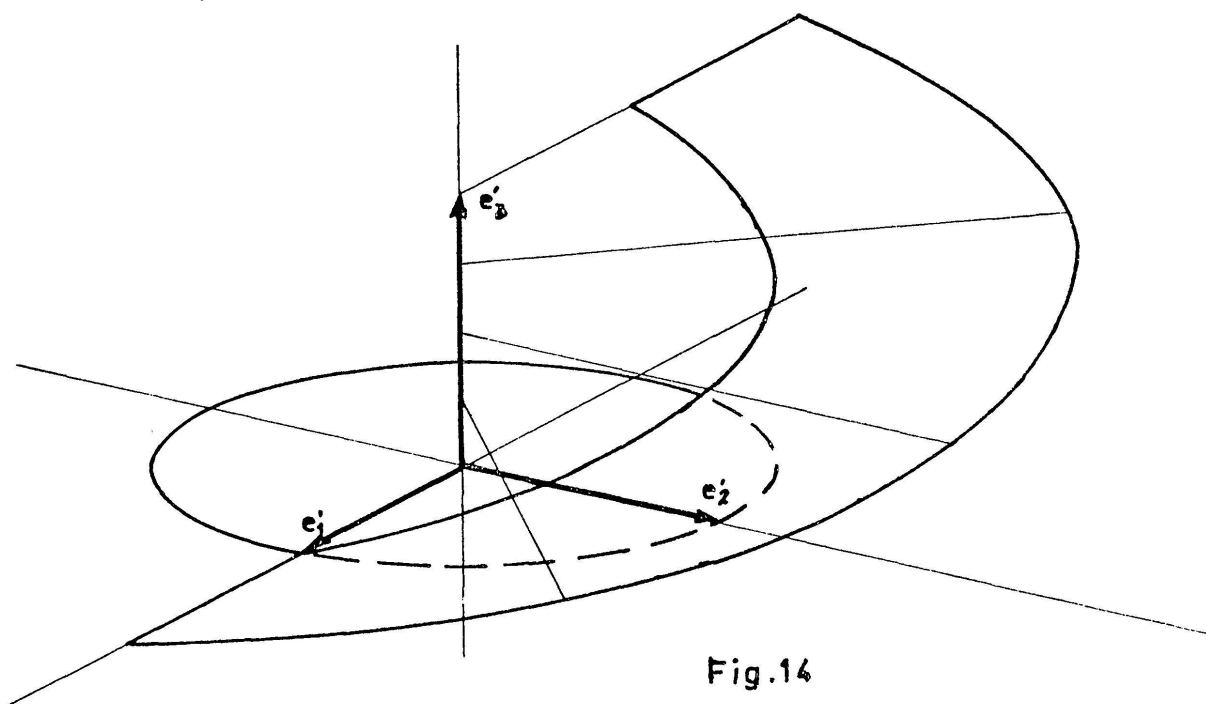
hélice

Pareillement :

$$\mathbf{R}^2 \xrightarrow{\omega} \mathbf{R}^3 \xrightarrow{\alpha} \mathbf{R}'^2$$

différentiable axonométrie

$$(u, v) \rightarrow \begin{pmatrix} u \cos v \\ u \sin v \\ \lambda v \end{pmatrix} \rightarrow \vec{\rho}(u, v)$$



L'hélicoïde droit résulte d'une immersion injective de \mathbf{R}^2 dans \mathbf{R}^3 .

Encore

$$\mathbf{R}^2 \rightarrow \mathbf{R}^3 \rightarrow \mathbf{R}'^2$$

$$(u, v) \rightarrow \begin{pmatrix} u \\ v \\ uv \end{pmatrix} \rightarrow \vec{\rho}(u, v)$$

Ce parabolôïde hyperbolique résulte aussi d'une immersion injective.

8. *La perspective et la théorie des espaces projectifs.*

De même que l'axonométrie peut être considérée comme source de l'algèbre linéaire, *la perspective peut être regardée comme génératrice des notions projectives.*

Dans $\mathbf{R}^4 - \{0\}$, les droites issues de 0 forment une partition; par passage au quotient, on obtient l'espace projectif P^3 . $\mathbf{R}^3 - \{0\}$ donne de même le plan projectif P^2 .

Toute application linéaire $\alpha: \mathbf{R}^4 \rightarrow \mathbf{R}^3$ induit alors une application projective de P^3 privé d'un point K — correspondant au noyau de α — sur P'^2 .

$$\alpha^*: P^3 - \{K\} \rightarrow P'^2$$

Toute la théorie de la perspective peut être refaite dans cette optique, ce qui donne des constructions pratiques, rapides et efficaces [4] [5].

9. *Quel but vise-t-on?*

Quel est le but de l'enseignement des mathématiques aux niveaux délimités (secondaire et premier cycle universitaire)? J'ai proposé [3] de regarder tout fait ou être de raison mathématique sous deux aspects:

1) *L'aspect algorithmique: maniement discursif rectiligne du signe graphique* — typographique — qui conduit à l'efficacité numérique ou logique:

règles algébriques opératoires, analyse, logique formelle, analyse numérique, recherche opérationnelle, ordinateurs...

2) *L'aspect ontologique: saisie conceptuelle globale ou synthétique, et maniement direct des êtres de raison mathématiques spatialisés ou hyperspatialisés.* La tendance se porterait ici plutôt vers l'esthétique, vers la philosophie...

Ces deux aspects sont toujours présents, et complémentaires, l'accent pouvant être mis sur l'un plutôt que sur l'autre. Supprimer l'un d'eux au profit de l'autre, c'est mutiler le savoir.

La géométrie descriptive telle qu'elle est précisée ici, *consiste en la saisie, la création, la représentation des configurations de l'espace sous leur aspect ontologique, avec un minimum de moyens algorithmiques.*

Oui, notre droite, notre plan et notre espace sont saturés de figures et de mouvements d'une extrême beauté: c'est cela que nos élèves doivent percevoir dans les heures de géométrie — sans oublier la précision algorithmique et logique —.

Dans l'enseignement de la géométrie descriptive, faisons émerger les belles configurations harmonieuses, celles qui sont régies par un groupe ou qui satisfont un quelconque besoin d'ordre et de beauté, et présentons-les avec respect, soin et précision. Demandons même à nos élèves d'en créer. Usons des possibilités techniques de projection de ce temps: rétroprojecteurs, anaglyphes, films.

Le monde des configurations peut être étudié selon diverses perspectives.

- 1) En vue de l'usage pratique par l'ingénieur, le technicien, l'industriel, l'architecte;
- 2) En vue de caractères esthétiques propres, sans usage nécessairement envisagé;
- 3) Au seul point de vue logique et mathématique, comme germe de théories plus vastes.

Ou encore: tout être mathématique

- a) peut être directement utile;
- b) peut avoir une beauté logique interne;
- c) peut être racine d'une théorie plus puissante.

Le maître ou professeur qui a conscience de ce dernier fait ne se croira pas nécessairement obligé d'enseigner la dite théorie !

10. *Les raisons de l'opposition faite parfois à la géométrie descriptive.*

La géométrie de Monge est le type de la science conçue surtout en vue de l'utilité technique, sans aucun souci d'esthétique, et sans préoccupation de portée théorique. C'est une technique froide, qui masque l'attrait éventuel de toute configuration, et dont le but est uniquement de donner les aspects les plus propres au découpage industriel: *c'est l'outil insurpassable du réalisateur: technicien ou contremaître.*

Il arrive parfois même que la simplicité technique absorbe l'aspect intuitif au point de compliquer la réalisation ! Le problème posé aux élèves se réduit souvent à un rébus dépourvu d'intérêt visuel, apte à éloigner

définitivement de la géométrie l'étudiant le mieux disposé. *La géométrie de Monge ne saurait constituer une initiation à l'espace.*

La perspective traditionnelle a bien pour but la présentation esthétique de figures de l'espace, mais on doit avouer que les techniques employées n'ont aucune portée théorique. On peut comprendre un peu la réaction qui s'est produite dans certains milieux, où l'on a brusquement constaté que la géométrie représentative (projections de Monge et perspective) s'était bel et bien fossilisée en un chaos de techniques.

Cet exposé aura prouvé, je l'espère, la vigueur et l'actualité de la géométrie représentative axée sur l'algèbre linéaire.

Comparons 15 a) et 15 b):

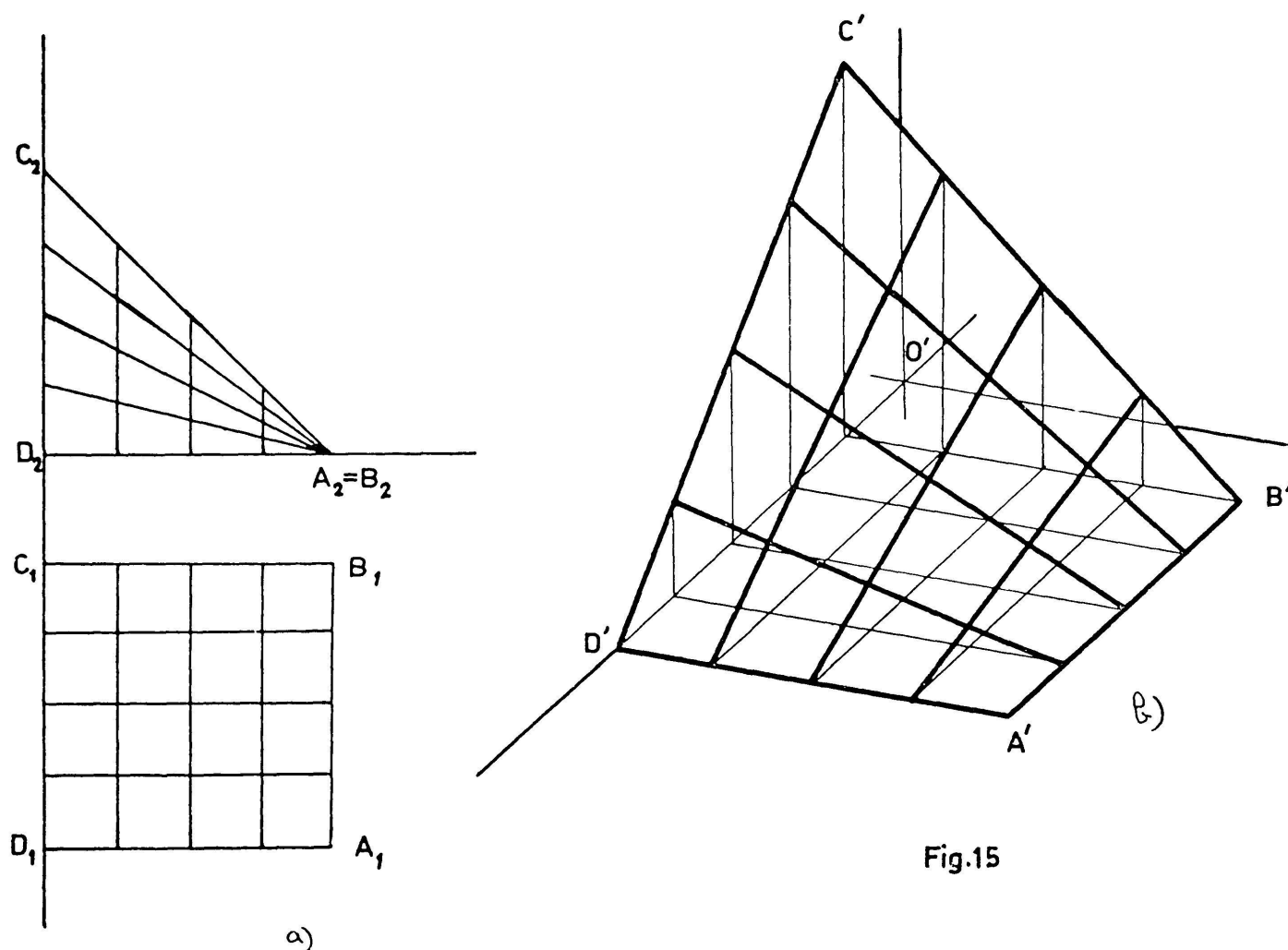


Fig.15

11. Les grandes lignes d'un programme de géométrie de l'espace.

I. Etude intuitive et logique de la droite, du plan, de l'espace, des vecteurs, des figures simples, avec les notions suivantes: incidence, parallélisme, perpendicularité, translation, rotation, symétries, homothétie.

Le raisonnement logique serait accompagné d'esquisses propres et précises, la main de l'élève devenant apte à exprimer le fait ontologique perçu. Ces esquisses seraient exécutées sans aucune théorie représentative autre que celle utilisée dans les croquis perspectifs.

II. Une deuxième étape consisterait à saisir l'espace à l'aide d'un repère orthonormal $Oe_1 e_2 e_3$ et à l'exprimer sur un plan par un système $O'e'_1 e'_2 e'_3$, avec $\sum x_i e_i \rightarrow \sum x_i e'_i$. La représentation correcte de polyèdres, de cercles, de cônes, de cylindres, de sphères devient possible. Quelques groupes de similitudes seraient présentés: certains groupes finis de déplacements par exemple. Ce serait une transition vers l'algèbre linéaire, avec la simple observation des axiomes des espaces vectoriels.

III. Dans une troisième étape apparaîtraient toutes les figures-types, et tous les groupes importants de similitudes, présentés dans le cadre de l'algèbre linéaire des applications $\alpha: \mathbf{R}^m \rightarrow \mathbf{R}^n$ $m, n \leq 3$, avec toutes les notions usuelles: produits scalaire, extérieur, vectoriel..., calcul matriciel, etc. Le caractère esthétique et l'utilité physique de divers réseaux plans ou spatiaux apparaîtraient. L'axonométrie perspective issue de l'algèbre linéaire aurait sa place.

Les parties I et II pourraient constituer un tronc commun pour la géométrie dans l'espace au niveau secondaire, au programme de la maturité pour tous les types. Pour le type C, le programme II, plus étoffé, englobant la connaissance de la méthode de Monge serait l'objet d'un examen spécial. Quant à la partie III, ce serait le tronc commun universitaire propédeutique pour les étudiants ingénieurs, architectes, physiciens, mathématiciens, dans l'esprit du présent exposé.

12. *Conclusions.*

La géométrie représentative ne saurait être considérée comme une branche fossile, à rayer simplement des programmes. Sa première fonction propre est de présenter clairement le phénomène fondamental de l'algèbre linéaire: l'application linéaire à noyau non trivial. Sa deuxième fonction propre est de permettre la saisie ontologique précise du trésor des configurations de l'espace, tout en faisant apparaître une certaine régulation logique de l'esthétique. Enfin, sa troisième fonction propre est de permettre l'accès aux germes des théories les plus hautes.

Je ne connais pas de théorie mathématique qui ne soit en quelque manière enracinée dans $N, \mathbf{Z}, \mathbf{Q}, \mathbf{R}, \mathbf{R}^2$ ou \mathbf{R}^3 ; il s'agissait ici de \mathbf{R}^3 .