

# QU'ATTEND DE L'UNIVERSITÉ LE MAITRE ENSEIGNANT LES MATHÉMATIQUES A L'ÉCOLE SECONDAIRE?

Autor(en): **Delessert, A.**

Objektyp: **Article**

Zeitschrift: **L'Enseignement Mathématique**

Band (Jahr): **11 (1965)**

Heft 4: **L'ENSEIGNEMENT MATHÉMATIQUE**

PDF erstellt am: **20.09.2024**

Persistenter Link: <https://doi.org/10.5169/seals-39982>

## **Nutzungsbedingungen**

Die ETH-Bibliothek ist Anbieterin der digitalisierten Zeitschriften. Sie besitzt keine Urheberrechte an den Inhalten der Zeitschriften. Die Rechte liegen in der Regel bei den Herausgebern. Die auf der Plattform e-periodica veröffentlichten Dokumente stehen für nicht-kommerzielle Zwecke in Lehre und Forschung sowie für die private Nutzung frei zur Verfügung. Einzelne Dateien oder Ausdrucke aus diesem Angebot können zusammen mit diesen Nutzungsbedingungen und den korrekten Herkunftsbezeichnungen weitergegeben werden. Das Veröffentlichen von Bildern in Print- und Online-Publikationen ist nur mit vorheriger Genehmigung der Rechteinhaber erlaubt. Die systematische Speicherung von Teilen des elektronischen Angebots auf anderen Servern bedarf ebenfalls des schriftlichen Einverständnisses der Rechteinhaber.

## **Haftungsausschluss**

Alle Angaben erfolgen ohne Gewähr für Vollständigkeit oder Richtigkeit. Es wird keine Haftung übernommen für Schäden durch die Verwendung von Informationen aus diesem Online-Angebot oder durch das Fehlen von Informationen. Dies gilt auch für Inhalte Dritter, die über dieses Angebot zugänglich sind.

# QU'ATTEND DE L'UNIVERSITÉ LE MAÎTRE ENSEIGNANT LES MATHÉMATIQUES A L'ÉCOLE SECONDAIRE ? <sup>1)</sup>

par A. DELESSERT

## 1. INTRODUCTION

Depuis quelques années de très nombreuses personnes cherchent à réformer profondément l'enseignement mathématique élémentaire. Mais, à de rares exceptions près, les discussions se sont fixées sur les *doctrines*, les *programmes* et les *manuels*. Or ces considérations gardent un caractère très académique tant qu'on ne se préoccupe pas, en même temps, de la formation des professeurs chargés d'accomplir les améliorations préconisées. Aucune réorganisation de l'enseignement ne saurait être considérée comme réaliste tant qu'elle néglige ou sous-estime l'importance du maître. En effet, il est quasiment impossible d'estimer a priori, dans l'abstrait, la valeur effective d'un système d'enseignement. Et cela pour deux raisons au moins :

- i) Aucun dispositif scolaire, si mauvais soit-il, n'empêchera un bon maître de faire partager son enthousiasme, ni un élève intelligent et curieux d'apprendre de bonnes mathématiques. (Les grands mathématiciens d'aujourd'hui ont été formés selon des doctrines et des programmes que beaucoup d'entre eux vilipendent journallement.) En revanche, malgré les meilleurs livres et les méthodes les plus ingénieuses, le maître dépourvu de conviction et de connaissances solides dispensera un enseignement triste, laborieux et sans portée sur la majorité de ses élèves.

---

<sup>1)</sup> Le texte qui suit est rédigé à partir des notes d'un exposé que j'ai présenté au congrès pour « L'enseignement des sciences et le progrès économique » tenu à Dakar du 14 au 22 janvier 1965. Cette réunion était organisée conjointement par la Commission Inter-Unions pour l'Enseignement des Sciences et par la Commission Internationale de l'Enseignement Mathématique (CIEM). L'activité de la CIEM portait essentiellement sur la formation des maîtres.

ii) *Les expériences touchant la réforme de l'enseignement mathématique réussissent toutes, systématiquement.* Cela tient à l'enthousiasme collectif du maître et des élèves qui vivent ensemble une aventure unique avec le sentiment d'être à la pointe du progrès. Aujourd'hui, le terme d'« expérience » désigne en ces matières une réalisation définitive pour laquelle l'impression des manuels a été provisoirement différée en vue de corrections mineures.

Mais, lorsqu'au lieu de borner son attention aux quelques maîtres faisant de la recherche didactique, on s'intéresse au corps enseignant dans son ensemble, on voit se poser le grave problème de la *formation des maîtres*. Celle-ci doit être envisagée sous quatre angles :

- a) *L'aspect social* : rôle de l'école dans la société ; rôle du maître à l'école , dans la vie, etc.
- b) *L'aspect psychologique* : connaissance de soi, des enfants, des adultes.
- c) *L'aspect culturel* : place des mathématiques dans une éducation harmonieuse ; culture personnelle du maître qui ne doit pas être, aux yeux de ses élèves, un barbare spécialisé.
- d) *L'aspect technique* : d'une part l'acquisition de connaissances et d'aptitudes proprement mathématiques ; d'autre part une information paramathématique touchant l'histoire des mathématiques, les problèmes philosophiques soulevés par les mathématiques, la psychologie du mathématicien, le rôle et la signification des mathématiques.

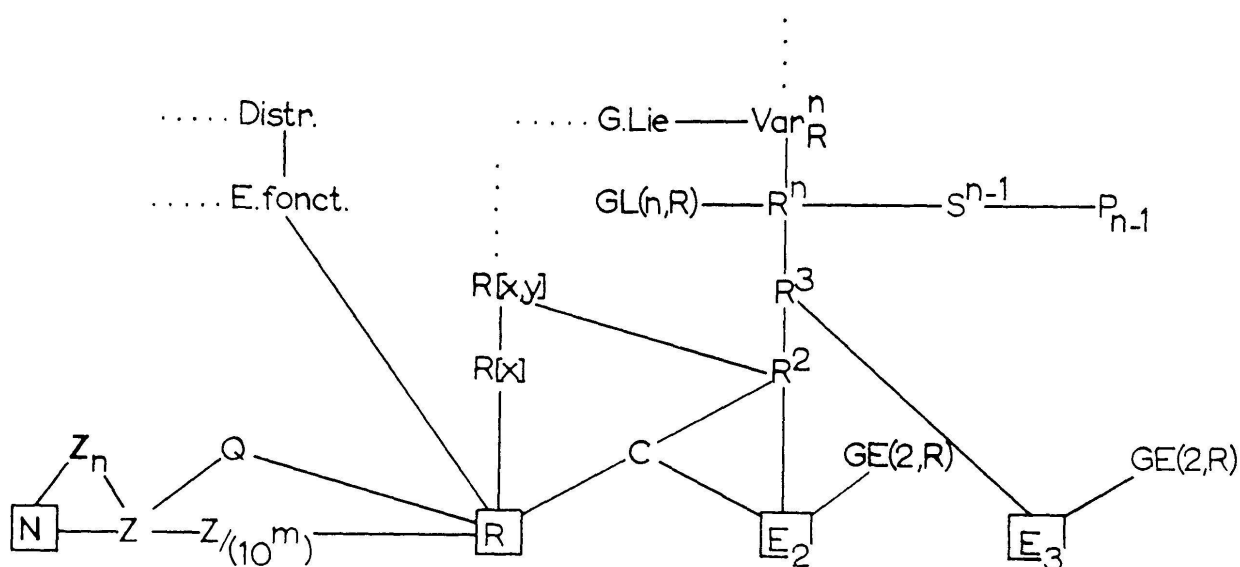
Bien que ces différents points soient étroitement liés, nous nous bornerons ici à la première partie de *d*), à savoir la formation proprement technique du mathématicien-enseignant.

## 2. BRÈVE DESCRIPTION DE L'ÉDIFICE MATHÉMATIQUE

Afin d'y voir plus clair, il peut être utile de se représenter schématiquement l'édifice mathématique avec l'espoir — ou la crainte — d'y trouver une division naturelle qui permettrait

d'attribuer sans équivoque telle partie à l'école secondaire et telle autre à l'enseignement universitaire. En se plaçant à deux points de vue distincts, on peut faire apparaître ce que nous appellerons l'échelle naturelle et le domaine des structures. Par prudence, nous prévoyons un « résidu » où nous mettrons les objets auxquels le mathématicien est susceptible de s'intéresser, mais qu'il est difficile de faire apparaître même indirectement dans l'un des deux tableaux principaux.

Tableau A. L'échelle naturelle

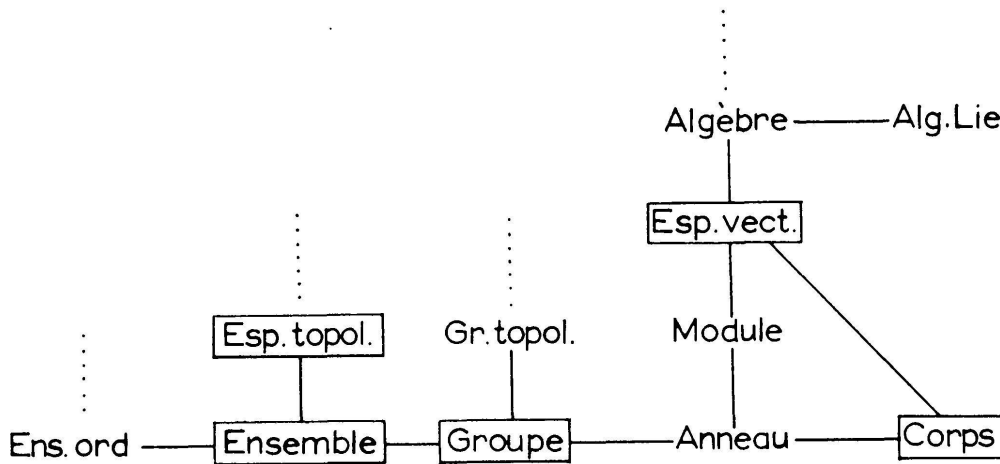


On voit figurer dans ce schéma:

- $N$ : ensemble des entiers naturels  $(0, 1, 2, 3, \dots, n, \dots)$
- $Z$ : ensemble des entiers rationnels  $(0, 1, -1, 2, -2, \dots, n, -n, \dots)$ .
- $Z_n$ : ensemble des classes d'entiers rationnels (mod  $n$ ).
- $Q$ : ensemble des nombres rationnels.
- $Z/(10^m)$ : ensemble des nombres rationnels représentables par des développements décimaux limités (soit l'anneau des fractions de  $Z$  par rapport à la partie de  $Z$  formée des nombres de la forme  $10^m$ , où  $m$  est dans  $Z$ ).
- $R$ : ensemble des nombres réels.
- $E_2$ : plan euclidien continu.
- $E_3$ : espace euclidien « ordinaire » continu.
- $GE(2, R)$ : ensemble des isométries de  $E_2$ .
- $GE(3, R)$ : ensemble des isométries de  $E_3$ .
- $C$ : ensemble des nombres complexes.
- $R[x]$ : ensemble des polynômes à une lettre  $x$ , à coefficients réels.

- $R[x, y]$ : ensemble des polynômes à deux lettres  $x$  et  $y$ , à coefficients réels.  
 $R^n$  : ensemble des suites de  $n$  nombres réels,  $n = 2, 3, \dots$   
 $S^{n-1}$ : sphère réelle de dimension  $n-1$ .  
 $P^{n-1}$ : espace projectif réel de dimension  $n-1$ .  
 $GL(n, R)$ : groupe linéaire réel complet de degré  $n$ .  
 $\text{Var}_R^n$ : classe des variétés réelles de dimension  $n$ .  
 G. Lie: classe des groupes de Lie.  
 E. fonct: classe des ensembles de fonctions à valeurs réelles, définies sur des parties non vides de  $R$ .  
 Distr.: classe des distributions.

Tableau B. Domaine des structures



Les abréviations figurant dans ce schéma signifient :

- Ens. ord.: ensemble ordonné.  
 Esp. topol.: espace topologique.  
 Gr. topol.: groupe topologique.  
 Esp. vect.: espace vectoriel.  
 Alg. Lie: algèbre de Lie.

### C. Résidu

- a) Notions et questions logiques.
- b) Etude des fondements.
- c) Problèmes actuellement inclassables (comme, par exemple, celui-ci: existe-t-il un chiffre qui n'apparaisse qu'un nombre fini de fois dans les décimales du nombre  $\pi$  ?), etc.

Il convient de souligner que les tableaux A et B ne sont ici qu'ébauchés. En outre, même si l'on fait abstraction de la partie résiduelle C, la réunion des tableaux A et B ne donne pas une vue complète de l'édifice mathématique. Ainsi, par exemple, la notion d'espace métrique (muni d'une distance réelle) n'apparaît ni dans l'un, ni dans l'autre. Dans le domaine des structures, il convient de l'imaginer à proximité des espaces topologiques. Mais, par ailleurs, elle emprunte certaines de ses propriétés à  $R$  et par là touche à l'échelle naturelle. On peut dire que les tableaux A et B sont comme des projections complémentaires de l'édifice mathématique ou si l'on préfère, que celui-ci résulte du produit des tableaux A et B.

### 3. OBSERVATIONS SUR LES TABLEAUX A ET B

a) *Les tableaux A et B ne sont pas essentiellement indépendants.*

En effet, les liaisons figurant dans le tableau A symbolisent des procédés de construction canoniques élaborés dans le domaine des structures. Réciproquement, une structure n'apparaît dans le tableau B que lorsqu'elle possède suffisamment de modèles intéressants dans l'échelle naturelle. A ce propos, il est opportun de répéter qu'il n'existe que bien peu de notions mathématiques qui ne soient pas préfigurées dans  $N$ ,  $R$ ,  $E_2$  ou  $E_3$  et les objets qui s'y rapportent directement.

b) *Les tableaux A et B sont monolytiques l'un et l'autre.*

Passons rapidement sur un clivage « vertical » comme celui qui consiste à distinguer entre propriétés algébriques et propriétés topologiques. Il présente un intérêt méthodologique évident, mais ne correspond pas à une division naturelle de l'édifice mathématique. La topologie use largement de l'algèbre et aucun algébriste ne renoncerait aux services de la topologie de Zariski, par exemple.

Nous recherchons ici une réparation « horizontale » permettant de distinguer entre mathématiques élémentaires et mathématiques avancées. Et là, il nous faut reconnaître qu'un tel scindage n'apparaît pas naturellement. Certes, on peut noter l'existence

de notions simples ou fondamentales (ensemble, espace topologique,  $R$ , etc.) et de notions composées ou dérivées (espace vectoriel, groupe topologique,  $Z/(10^m)$ , etc.). Mais bien des notions fondamentales ne sont pas élémentaires et bien des notions élémentaires ne sont pas simples.

Ainsi, il n'existe pas à proprement parler de « mathématiques élémentaires ». Toutefois, pour éviter toute méprise, il importe de souligner un point essentiel. La mentalité du mathématicien formé diffère de celle du débutant <sup>1)</sup>. Contrairement au premier, le second a besoin d'ancrer *visiblement* la théorie qu'il étudie dans l'échelle naturelle. *Pour le débutant*, par exemple, toute proposition d'existence doit être assortie d'un algorithme de construction. Et il est réconfortant de penser que, placé devant un problème suffisamment nouveau, le mathématicien professionnel se comporte souvent comme un débutant. En bref, il existe bien une approche élémentaire et une étude avancée des mathématiques, mais cette distinction n'est pas le reflet d'une partition naturelle de l'édifice mathématique.

c) *Les notions encadrées sont fondamentales.*

En effet, ou bien elles sont d'un usage constant dans l'édification des mathématiques ( $R$ , espaces topologiques, etc.); ou bien elles apparaissent dans toutes les applications pratiques ( $N$ ,  $R$ ,  $E_2$ , etc.); ou encore elles fournissent des terminologies imagées et des archétypes en vue de théories plus avancées ( $N$ ,  $R$ ,  $E_2$ ,  $E_3$ ) comme on l'a déjà relevé sous 3 a).

Il est remarquable que, les espaces topologiques éventuellement mis à part, toutes ces notions sont traitées au niveau de l'école secondaire, au cours d'une scolarité complète normale.

Pour nous résumer, disons que:

1° si l'on peut concevoir un enseignement élémentaire des mathématiques, il n'existe pas de mathématiques propres à l'école secondaire;

---

1) Citons à ce propos la remarque que M. P. FREYD place dans l'introduction de son ouvrage « Abelian Categories », Harper & Row, New York, 1964: « If topology were publicly defined as the study of sets closed under finite intersection and infinite unions a serious disservice would be perpetrated on embryonic students of topology. The mathematical correctness of such a definition reveals nothing about topology except that its basic axioms can be made quite simple. »

- 2° le rôle de l'école secondaire dans l'enseignement mathématique est essentiel;
- 3° en conséquence, il faut extirper le préjugé suivant lequel un maître de mathématiques est un mathématicien qui a mal tourné.

#### 4. DEMANDES GÉNÉRALES DE L'ÉCOLE SECONDAIRE A L'UNIVERSITÉ

Jusqu'ici le dialogue entre l'Université et l'École secondaire s'est souvent mal engagé. Risquons une image. L'enseignement mathématique consiste à édifier dans l'esprit de chaque élève un exemplaire conforme de l'édifice mathématique. Comme dans toute construction il apparaît des parties caduques — les échafaudages — et des parties permanentes. Du côté de l'Université on a généralement sous-estimé l'importance des échafaudages; du côté de l'école secondaire on a souvent oublié qu'un jour les échafaudages doivent s'effacer au profit de l'édifice définitif.

Certains grands mathématiciens, écrivant pour l'enseignement secondaire, se sont abandonnés à la virtuosité avec laquelle ils savent imaginer des questions délicates à partir de situations élémentaires. On pourrait croire qu'ils cherchaient à séduire les maîtres secondaires en leur prouvant que les mathématiques d'aujourd'hui réservent au moins autant de casse-têtes sadiques que les mathématiques anciennes.

Dans les cercles de l'enseignement secondaire, on a trop fréquemment abandonné le terrain de la saine didactique pour se confiner dans une attitude « pédagogique » au sens péjoratif du terme. Nous entendons ceci: la démarche correcte consiste à déterminer d'abord les sujets mathématiques qu'il faut étudier, puis à rechercher les techniques d'enseignement appropriées; le « pédagogue », au contraire, élabore pour commencer des procédés d'enseignement plus ou moins astucieux et se demande ensuite ce qu'il va bien pouvoir enseigner avec cela; il fabrique alors de pseudo-mathématiques dont le seul mérite est de se prêter de bonne grâce aux méthodes pédagogiques préconçues.



En bref, on a souvent oublié, à l'Université comme à l'École secondaire, que l'on était attelé à la même charrue.

Avec un vif intérêt et une bonne volonté manifeste, les maîtres secondaires sont prêts à recevoir de l'Université une description claire de l'édifice mathématique. Il conviendrait, par exemple, de leur présenter, en plus détaillé, les tableaux A et B dont nous avons parlé et de préciser le rôle et l'importance des parties de ces tableaux qui les concernent directement. D'une façon générale, on voit apparaître les questions suivantes :

a) Parmi les notions traitées au niveau secondaire, *quelles* sont celles qui *sont employées par les mathématiciens et les utilisateurs* des mathématiques ? *où ? sous quelle forme ?*

Ainsi le maître sera mieux à même de juger de l'importance relative qu'il convient d'attribuer à chaque notion.

b) Quelles sont les *généralisations naturelles* des notions vues à l'école secondaire ?

La réponse à cette question permet de choisir des exposés élémentaires qui se prêtent à de telles généralisations.

c) Dans les mathématiques traitées à l'école secondaire, quelles sont les *connexions internes* qui se manifestent à la lumière des mathématiques d'un niveau plus élevé ?

Par exemple la théorie des groupes classiques, celle des groupes et algèbres de Lie permettent d'éclairer la géométrie euclidienne.

d) Quelles sont les *tendances actuelles* en mathématiques ?

Il y a trente ans, on pouvait affirmer que les mathématiques se réorganisaient autour de la théorie des ensembles, de la notion de structure, et d'autres encore. Il est regrettable que l'enseignement secondaire ait mis si longtemps à s'initier à ces nouvelles formes de pensée. On aurait ainsi évité de transformer en révolution ce qui aurait dû être une évolution normale. Aujourd'hui les notions de catégorie, de morphisme sont sans doute appelées à influencer l'enseignement mathématique de demain.

## 5. LES INSTITUTIONS NÉCESSAIRES

Remarquons d'emblée qu'il ne paraît pas souhaitable de créer un enseignement mathématique complet, spécifiquement destiné aux futurs maîtres. En effet, la Faculté des Sciences n'étant pas en principe une école professionnelle, la formation mathématique du corps enseignant risquerait d'être confiée tôt ou tard à des instituts de pédagogie mathématique autonomes. Parmi les mathématiciens, on réintroduirait ainsi, en l'aggravant, une scission dont nous avons vu qu'elle ne correspond pas à la nature des choses. Il y a d'ailleurs intérêt à faciliter les contacts entre futurs enseignants, futurs chercheurs et futurs utilisateurs des mathématiques.

En revanche, dans le cadre d'une formation mathématique normale dispensée par l'Université et partout où cela n'existe pas encore, il conviendrait d'envisager sérieusement les mesures suivantes :

### I. *Dans les cours mathématiques*

- a) Multiplier les exemples d'applications aux problèmes élémentaires.
- b) Indiquer systématiquement les situations élémentaires qui servent de point de départ aux généralisations avancées.

Les mathématiciens se sont vu souvent reprocher leur ésotérisme et la coquetterie avec laquelle ils dissimulent les modèles parfois ingénus qui leur servent de guides dans l'élaboration de théorie très fines. Nous leur proposons ici d'y renoncer, au moins dans les cours d'intérêt général.

### II. *Créer un cours sur des « Questions élémentaires de mathématiques vues de haut »*

Le matériel nécessaire à alimenter un tel cours ne manque pas ; qu'il suffise de songer aux contributions de Klein, Hilbert, Lebesgue, Choquet, Dieudonné, Artin, Polya et bien d'autres encore.

### III. *Créer un cours sur les techniques mathématiques des utilisateurs*

Parmi les utilisateurs, il faut compter les mathématiciens eux-mêmes, les physiciens, les chimistes, les ingénieurs, les biologistes, les statisticiens, les architectes, les musiciens, etc. Par exemple, il peut être utile de savoir que, malgré les apparences, il existe quelque parenté entre les notions qu'évoque le terme de « tenseur » dans l'esprit d'un mathématicien et celui d'un physicien.

### IV. *Créer un séminaire de didactique mathématique*

Par rotation, on y étudierait d'une manière approfondie des questions élémentaires de mathématiques, suivant le plan que voici :

- i) Exposé mathématique.
- ii) Diverses présentations élémentaires possibles ; comparaisons.
- iii) Difficultés d'ordre essentiel.
- iv) Exercices ayant un intérêt réel pour la question traitée ou son extension.

Prenons un exemple succinct. Supposons qu'il s'agisse de présenter l'ensemble  $R[x, y]$  des polynômes à coefficients réels et à deux lettres  $x$  et  $y$ . On examinerait successivement :

- i) L'algèbre symétrique graduée  $\mathcal{S}(R_2)$  sur l'espace vectoriel  $R_2$ .
- ii) Quelques présentations classiques de  $R[x, y]$ , sans oublier la séquence suivante : l'algèbre  $R[x]$  des polynômes en  $x$  à coefficients réels ; l'anneau  $Z[x]$ , considéré comme  $Z$ -module, des polynômes en  $x$  à coefficients entiers rationnels ; l'anneau  $(R[x])[y]$  considéré comme  $R[x]$ -module ; l'anneau  $(R[y])[x]$  considéré comme  $R[y]$ -module.
- iii) Les confusions possibles entre les notions de « polynômes à deux lettres » et de « fonctions polynômes à deux variables » qui trouvent leur source dans l'isomorphisme de  $\mathcal{S}(R_2)$  et  $\mathcal{S}((R_2)^*)$ , où  $(R_2)^*$  est le dual de  $R_2$ .

- iv) En plus des exercices classiques fondés sur l'usage des opérations existant dans l'algèbre  $R[x, y]$ , la composition formelle des polynômes, diverses dérivations, la permutation de  $x$  et  $y$ , des substitutions linéaires portant sur  $x$  et  $y$ , etc.

V. *Créer des cours et des séminaires de compléments destinés aux maîtres en exercice*

Plus précisément :

- a) Consacrer périodiquement, une fois par semestre ou par année, une semaine à des cours universitaires sur les matières évoquées sous les chiffres I, II, III et IV. Les exposés théoriques seraient nécessairement assortis de séances d'exercices. Signalons qu'une telle institution existe déjà, par exemple en Hollande.
- b) Organiser, dans chaque établissement secondaire, un séminaire hebdomadaire ou bimensuel auquel participeraient les maîtres enseignant les mathématiques. L'Université aurait la charge de la partie technique : rédaction de textes, composition et correction de problèmes. Dans chaque établissement intéressé, un maître responsable assurerait la liaison avec l'Université de son ressort. (Un séminaire un peu semblable existe actuellement dans le canton de Vaud, centré sur l'Université de Lausanne.)

Ces mesures visent deux buts : rendre immorale pour un maître la possibilité de ne plus faire de mathématiques après sa licence ; obliger l'administration à prévoir du temps et de l'argent pour cette information continue des maîtres en fonction.

VI. *Créer, pour chaque Université, un conseil mixte Université-Ecole secondaire en vue de l'organisation des tâches I à V*

L'existence d'une telle institution se justifie d'elle-même. Mais en plus, elle permettrait une information réciproque de nature à dissiper bien des malentendus.

## 6. CONCLUSION

La formation continue des maîtres est nécessaire à l'évolution continue de l'enseignement mathématique. Y renoncer, c'est choisir délibérément le régime des révolutions périodiques que nous connaissons: tous les vingt ou trente ans une guerre incertaine opposera les tenants d'une « vieille » école à ceux d'un mouvement « moderne », bataille au cours de laquelle plusieurs volées d'élèves seront réduites au rôle de cobayes.

D'autre part, lorsqu'on néglige l'adaptation continue du corps enseignant à sa tâche, on en est réduit à « conditionner » simultanément maîtres et élèves aux conceptions « modernes ». Au lieu d'imaginer des dispositifs assez souples où le maître dûment informé puisse développer harmonieusement ses qualités propres, on en vient à élaborer des systèmes d'un dogmatisme exacerbé. Plus de variantes possibles, plus de coupures concevables. Tout ce qui n'est pas interdit est obligatoire. Bien des doctrines proposées aujourd'hui frappent par leur intransigeance et leur intolérance, provoquant un sentiment d'isolement et de frustration chez les maîtres qui en sont les victimes.

J'ai d'abord tenté de montrer qu'il est dans la nature des choses que l'Université et l'École secondaire prennent ensemble la responsabilité de l'enseignement mathématique et de la formation continue des maîtres. J'ai ensuite esquissé une organisation qui permette l'accomplissement de ces tâches importantes.

Prof. A. Delessert,  
Rieux, Vaud (Suisse).