

I.— Définitions et propriétés des figures symétriques.

Objektyp: **Chapter**

Zeitschrift: **L'Enseignement Mathématique**

Band (Jahr): **10 (1908)**

Heft 1: **L'ENSEIGNEMENT MATHÉMATIQUE**

PDF erstellt am: **24.09.2024**

Nutzungsbedingungen

Die ETH-Bibliothek ist Anbieterin der digitalisierten Zeitschriften. Sie besitzt keine Urheberrechte an den Inhalten der Zeitschriften. Die Rechte liegen in der Regel bei den Herausgebern.

Die auf der Plattform e-periodica veröffentlichten Dokumente stehen für nicht-kommerzielle Zwecke in Lehre und Forschung sowie für die private Nutzung frei zur Verfügung. Einzelne Dateien oder Ausdrucke aus diesem Angebot können zusammen mit diesen Nutzungsbedingungen und den korrekten Herkunftsbezeichnungen weitergegeben werden.

Das Veröffentlichen von Bildern in Print- und Online-Publikationen ist nur mit vorheriger Genehmigung der Rechteinhaber erlaubt. Die systematische Speicherung von Teilen des elektronischen Angebots auf anderen Servern bedarf ebenfalls des schriftlichen Einverständnisses der Rechteinhaber.

Haftungsausschluss

Alle Angaben erfolgen ohne Gewähr für Vollständigkeit oder Richtigkeit. Es wird keine Haftung übernommen für Schäden durch die Verwendung von Informationen aus diesem Online-Angebot oder durch das Fehlen von Informationen. Dies gilt auch für Inhalte Dritter, die über dieses Angebot zugänglich sind.

LE PREMIER LIVRE DE LA GÉOMÉTRIE NATURELLE¹

CHAPITRE V

La symétrie.

Sphère et Plan comparés; analogies et dissemblances.

Avant d'étudier les analogies et les dissemblances des triangles sphériques comparés aux triangles plans, nous devons, pour cet objet même, étudier un mode remarquable de correspondance entre deux figures : le mode de correspondance *par symétrie*.

I. — Définitions et propriétés des figures symétriques.

DÉFINITIONS. — 1° Si deux figures F_1 et F_2 se correspondent, point par point, de manière que (fig. 53) toute droite qui réunit un point M_1 de la première à un point correspondant M_2 de la seconde soit traversée en son milieu H par un plan P fixe, mais perpendiculaire à la droite de jonction, on dira que les figures F_1 et F_2 sont *symétriques par rapport au plan P* .

Remarques. — a) Le plan P est le lieu des points de l'une des deux figures qui coïncident avec leurs correspondants respectifs de l'autre figure. C'est *le plan de symétrie*. — b) Une droite juxtaposée sur sa symétrique est ou bien perpendiculaire au plan de symétrie, ou bien située dans ce plan.

2° Si deux figures G_1 et G_2 (fig. 54) se correspondent point par point de manière que le milieu de la droite qui réunit

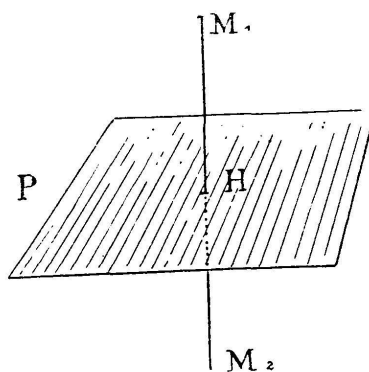


Fig. 53.

¹ Voir *L'Enseign. Math.*, année 1903, n° du 15 mai, p. 185-207; n° du 15 juillet, p. 296-318.

les deux points correspondants M_1 et M_2 soit un point fixe O de l'espace, on dit que les deux figures sont *symétriques l'une de l'autre par rapport au point O* . Le point O s'appelle le *centre de symétrie*.

Remarque. — Une droite juxtaposée sur sa symétrique doit nécessairement passer par le centre de symétrie.

PROBLÈME FONDAMENTAL. — On construit (fig. 55) la figure F_2 symétrique de F_1 par rapport au plan P et la figure F_3 symétrique de F_1 par rapport au point O pris

dans le plan P . Cherchons quelle relation existe entre les deux figures F_2 et F_3 .

Pour répondre à cette question menons par le point O la droite ZOZ' perpendiculaire au plan P ; soit M_1 un point quelconque de la figure F_1 , soient M_2 son correspondant dans F_2 et M_3 son correspondant dans F_3 .

Le milieu H de M_1M_2 est la projection commune des points M_1 et M_2 sur le plan P ; nous avons vu (chapitre II, théorie du dièdre) que la droite ZOZ' est dans le plan des trois droites M_1OM_3 , OH , OM_2 , et si l'on fait le rabattement de ce plan sur lui-même par un demi-tour exécuté autour de OH , M_1 venant en M_2 l'angle $M_1\hat{O}H$ recouvre l'angle $M_2\hat{O}H$; il résulte de là que les suppléments de ces angles ou $Z\hat{O}M_1$ et $Z'\hat{O}M_2$ sont égaux; en considérant alors l'angle opposé par le sommet à $Z\hat{O}M_1$ c'est-à-dire l'angle $Z'\hat{O}M_3$ on voit enfin que la droite OZ' est la bissectrice de l'angle au sommet O du triangle $M_3\hat{O}M_2$, et comme ce triangle est isocèle puisque OM_2 et OM_3 tous deux égaux à OM_1 sont égaux, la droite OZ' doit *passer par le milieu de M_1M_2 et être perpendiculaire à cette droite*.

On voit donc que pour amener la figure F_3 en coïncidence

M_1
 O
 M_2

Fig.
54.

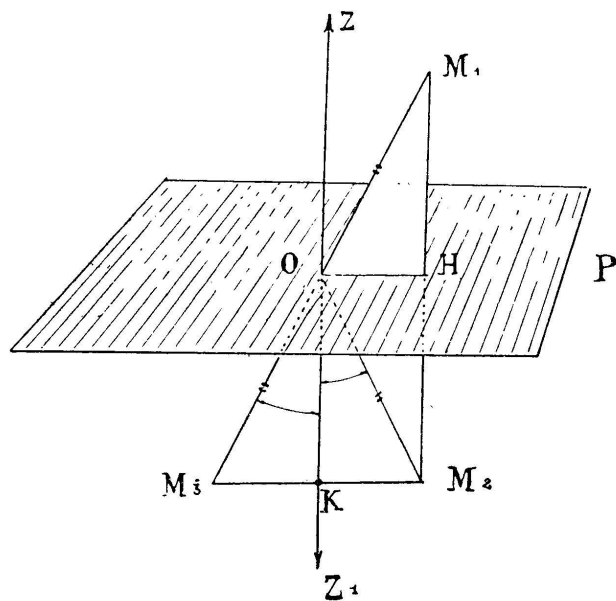


Fig. 55.

avec la figure F_2 il suffira de la faire tourner autour de l'axe de rotation OZ d'une demi-révolution.

CONSÉQUENCE. — *Les figures symétriques d'une même figure sont superposables.* — Ce fait est la conséquence du problème précédent et de la remarque suivante.

Remarque. — Les figures symétriques d'une même figure F par rapport à deux centres différents sont superposables, car elles sont chacune superposable sur la symétrique de la même figure F par rapport à un plan contenant les deux centres.

2. — *Une figure non plane n'est en général pas superposable sur sa symétrique, et elle n'est, dans tous les cas, jamais superposable avec correspondance des éléments symétriques dans la superposition, bien que tous les éléments plans correspondants soient égaux.*

Exemple : (fig. 56) soit un trièdre, formons le trièdre symétrique par rapport à son sommet S ; faces et dièdres du nouveau trièdre sont respectivement égaux aux éléments correspondants du premier trièdre, car ce sont des faces ou des dièdres, deux à deux, opposés par le sommet ou par l'arête. Or, *une trame d'un solide fixant la position du solide*, on pourra, si on veut *essayer* la superposition du trièdre et de son symétrique par éléments symétriques, commencer par faire coïncider la trame ASC sur la symétrique $A'SC'$ par une

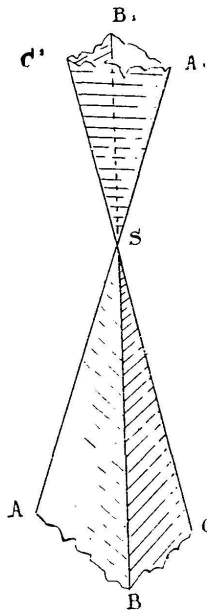


Fig. 56.

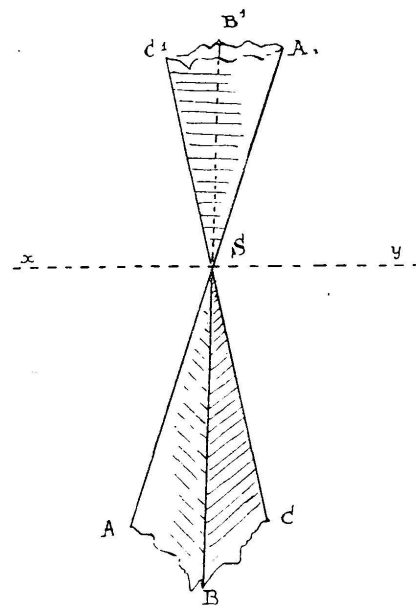


Fig. 57.

rotation de un demi-tour exécutée autour d'une perpendiculaire menée par S à cette face, mais, après ce mouvement, la droite SB est restée d'un même côté du plan ASC et ne pourra donc pas venir coïncider avec sa symétrique SB' . Si pourtant le trièdre est *isocèle*, si par exemple (fig. 57) le dièdre d'arête SA est égal au dièdre d'arête SC , une rotation de un demi-tour exécutée autour de la perpendiculaire XY à la bissectrice de l'angle ASC fera coïncider le trièdre sur son symétrique ; mais dans ce mode de superposition l'arête SC recouvre SA' qui n'est pas son élément symétrique.

Autre exemple. — Il résulte des lois de la réflexion de la lumière

que l'image d'une figure F éclairée, fournie par un miroir plan, est une figure symétrique de F , par rapport à ce miroir.

Or, regardez-vous dans une glace plane, et que votre main gauche tire votre oreille gauche, votre image ne vous est pas superposable car elle se tire l'oreille droite.

3. — *Les figures planes sont égales à leurs symétriques.* — Ce fait résulte du théorème suivant (fig. 58) :

THÉORÈME. — *Si on fait tourner une figure plane F autour d'un axe XY situé dans le plan (1) de la figure et si la figure F vient, après la rotation occuper la position F' dans le plan (2) les figures égales F et F' sont encore symétriques par rapport au plan P qui partage en deux dièdres égaux le dièdre formé par les deux demi-plans, (1), XY , d'une part, et, 2, XY , d'autre part.*

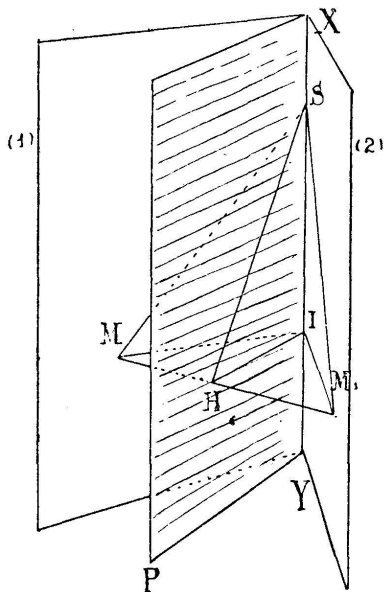


Fig. 58.

En effet tout point S de la figure situé sur l'axe demeure immobile, si donc H est le milieu de la droite qui réunit un point M de la figure à sa nouvelle venue dans la figure F' , la droite SH sera perpendiculaire à MM' et bissectrice de l'angle en S du triangle *isocèle* MSM' .

En faisant varier à volonté le point S on voit que la droite MM' est perpendiculaire en H au plan qui passe par H et par XY ; en prenant pour S le point I projection commune des points M et M' sur XY on voit de suite que le plan H, XY est le plan qui forme des dièdres égaux avec les plans (1) et (2) ce plan est donc le même pour tous les points M ; or M et M' sont symétriques par rapport à ce plan fixe. Il en est de même des figures F et F' .

Remarque. — Ce théorème est la clef des propriétés du triangle sphérique isocèle.

II. — Propriétés du triangle sphérique.

1. — *Propriété du triangle sphérique dont deux côtés sont égaux.* — Soit (fig. 59) ABC un triangle sphérique isocèle