

Objektyp: **Issue**

Zeitschrift: **Éducateur et bulletin corporatif : organe hebdomadaire de la Société Pédagogique de la Suisse Romande**

Band (Jahr): **107 (1971)**

Heft 8

PDF erstellt am: **24.09.2024**

### **Nutzungsbedingungen**

Die ETH-Bibliothek ist Anbieterin der digitalisierten Zeitschriften. Sie besitzt keine Urheberrechte an den Inhalten der Zeitschriften. Die Rechte liegen in der Regel bei den Herausgebern. Die auf der Plattform e-periodica veröffentlichten Dokumente stehen für nicht-kommerzielle Zwecke in Lehre und Forschung sowie für die private Nutzung frei zur Verfügung. Einzelne Dateien oder Ausdrucke aus diesem Angebot können zusammen mit diesen Nutzungsbedingungen und den korrekten Herkunftsbezeichnungen weitergegeben werden. Das Veröffentlichen von Bildern in Print- und Online-Publikationen ist nur mit vorheriger Genehmigung der Rechteinhaber erlaubt. Die systematische Speicherung von Teilen des elektronischen Angebots auf anderen Servern bedarf ebenfalls des schriftlichen Einverständnisses der Rechteinhaber.

### **Haftungsausschluss**

Alle Angaben erfolgen ohne Gewähr für Vollständigkeit oder Richtigkeit. Es wird keine Haftung übernommen für Schäden durch die Verwendung von Informationen aus diesem Online-Angebot oder durch das Fehlen von Informationen. Dies gilt auch für Inhalte Dritter, die über dieses Angebot zugänglich sind.

8

396

Montreux, le 5 mars 1971

Organe hebdomadaire  
de la Société pédagogique  
de la Suisse romande

# éducateur

et bulletin corporatif

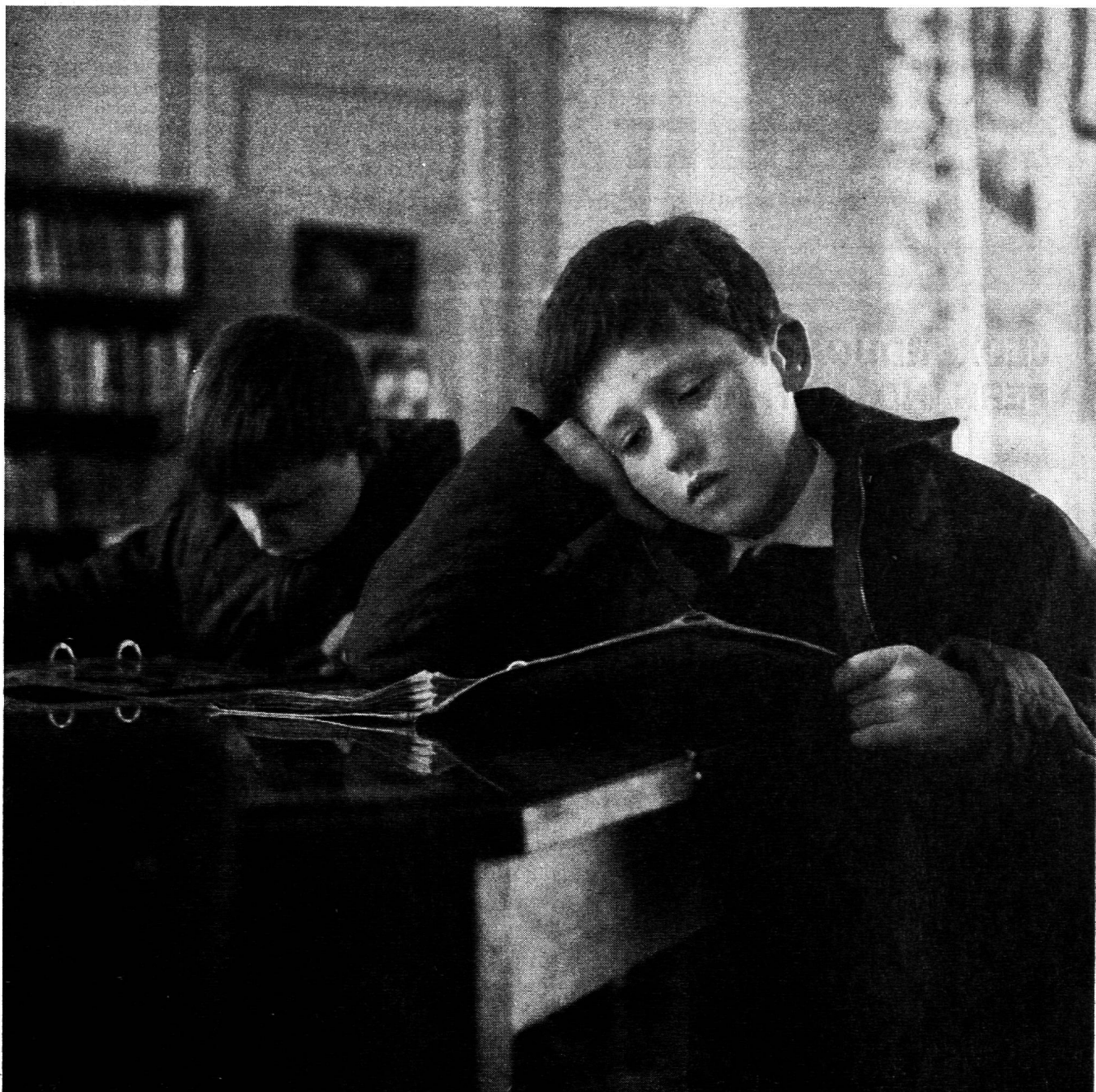
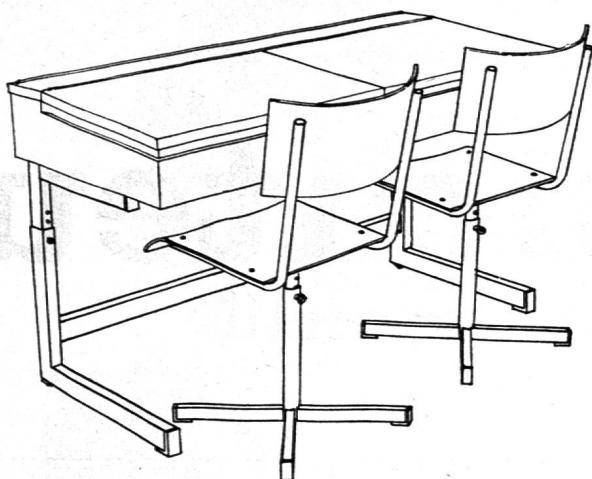


Photo Doris Vogt

Un moyen d'évasion et de culture : la lecture



Le spécialiste du mobilier scolaire, de salle  
et pour la protection civile.

Depuis 45 ans...  
à l'avant-garde du progrès.

**ZESAC SA**

Case postale 25 — BIENNE — Tél. (032) 2 25 94

Pour toutes vos assurances



Mutuelle  
Vaudoise  
Accidents

Vaudoise  
Vie

La Mutuelle Vaudoise Accidents a passé des contrats de faveur avec la Société pédagogique vaudoise, l'Union du corps enseignant secondaire genevois et l'Union des instituteurs genevois.

Rabais sur les assurances accidents

Demandez-nous prospectus et renseignements.

## JEUX ÉDUCATIFS FERNAND NATHAN

Nouveautés printemps 1971 :

### Portrait robot

— Jeu d'observation et de dessin.  
A partir de 9 ans.

Fr. 39.—

### Jolis carrelages

— Jeu d'observation des formes et  
des couleurs — A partir de 4 ans

Fr. 18.—

### Gommettes et coloriages

— Décorations faciles et attrayantes.  
A partir de 4 ans.

Fr. 15.—

### Domino puzzle des autos

— A partir de 4 ans.

Fr. 5.50

Agent général : J. Muhlethaler,  
rue du Simplon, 5 - Genève

Aucun souci...



La Caisse - maladie  
chrétienne - sociale  
m'en décharge

800 000 assurés

## ÉDITORIAL

### Structures, où en sommes-nous ?

*Parmi les grands problèmes cités dans notre précédent éditorial, il en est un qui participe bien de l'héritage du nouvel exécutif de la SPR : celui des « Structures ». Tentons de faire le point de la situation actuelle par quelques rappels et essayons de dégager l'essentiel de ce problème.*

*Au début de 1970, la commission « Structures » dépose son rapport sur le bureau du Comité central SPR. Ce rapport contient entre autres trois groupes distincts de propositions :*

- une réforme de fonctionnement dans le cadre des statuts actuels ;
- une réforme fondamentale des structures ;
- l'intégration de la SPR dans un groupe plus vaste.

*Après examen et discussion, le Comité central décide de soumettre ce rapport à l'assemblée des délégués d'avril 1970. Vu l'importance du sujet, l'assemblée en question n'est pas appelée à prendre de décisions mais bien plutôt à procéder à un large tour d'horizon sur les conséquences possibles découlant de l'application de l'une ou l'autre de ces propositions. Rappelons que notre exécutif a renoncé à la publication de la troisième partie de ce rapport, les problèmes soulevés notamment par l'éventuelle création d'un syndicat d'enseignants ne lui paraissant pas mûrs. C'est aussi l'avis de l'AD qui, ayant pris connaissance oralement de cette troisième partie, en discute largement et souhaite que sa diffusion soit laissée à l'appréciation des comités cantonaux.*

*Nous en sommes donc à ce point et théoriquement chaque association cantonale aurait dû ou devrait dans un bref délai prendre position à l'égard de ce rapport. En effet, selon le plan prévu, la décision sera prise au cours du deuxième semestre de cette année. Il est par conséquent indispensable que le débat s'ouvre au niveau des associations cantonales comme le rappelait d'ailleurs le président de la commission « Structures » lors de l'AD du 7 novembre dernier.*

*Il ne nous appartient pas ici d'analyser le contenu de ce rapport. Toutefois relevons encore une fois qu'une simple réforme de fonctionnement dans le cadre des statuts actuels ne saurait suffire à donner à la SPR ce caractère d'efficacité si nécessaire aujourd'hui. Sur le plan intérieur, une réforme des structures s'impose. La création d'un secrétariat permanent est l'aboutissement nécessaire et indispensable de cette restructuration. Cette réalisation ne pose en définitive qu'un problème d'ordre financier ! Elle doit voir le jour le plus rapidement possible.*

*La question que l'on peut se poser est de savoir si cette condition nécessaire à l'efficacité de la SPR sera suffisante pour assurer à nos décisions et à nos interventions toute la diffusion et surtout tout le poids souhaitable pour les faire aboutir. C'est en fait déjà discuter du troisième groupe de propositions faite par la commission « Structures ». A nous de savoir, collègues, quelle peut être la meilleure solution pour la restructuration de notre association faïtière, son but étant de défendre l'intérêt général des enseignants romands.*

*Le présent éditorial n'a pas pour but d'apporter une quelconque réponse aux problèmes qui nous sont posés dans cette affaire. Il tente simplement de « réactualiser » cette question en fonction d'une échéance que les responsables de la SPR souhaitent proche. Le débat est ouvert, il l'est dans votre association cantonale ou le sera sous peu, il peut l'être à tout moment — est-il besoin de le rappeler ? — dans les colonnes de l'« Educateur ».*

F. Bourquin

**Premier congrès régional du groupe romand de l'Ecole moderne.  
Programme détaillé p. 172.**



## vaud

Toute la correspondance intéressant le Bulletin vaudois doit être adressée pour le samedi soir (12 jours avant la parution) à Jean Fluck, Valmont 1, 1010 Lausanne.

### Assemblée extraordinaire SPV

Lausanne, Palais de Beaulieu, mercredi 9 décembre 1970

La séance est ouverte à 14 h. 35 par A.-L. Rossier, président de l'assemblée.

Il félicite Paul Nicod de sa nomination au poste de secrétaire central de notre association.

#### A. ASSEMBLÉE EXTRAORDINAIRE DE LA SPV

##### I. Modification de l'article 39 de nos statuts actuels.

Après une discussion très nourrie, l'assemblée accepte à une majorité évidente que l'article 39 de nos statuts ait la teneur suivante :

« Le Comité central est composé de 9 membres présentés par les sections, nommés par l'assemblée générale au scrutin de liste, à la majorité relative. Les candidatures doivent parvenir au Comité central au moins huit jours avant l'assemblée générale. Il ne peut être pris plus de 3 membres du Comité central dans le même district. Les membres sortant de charge ne sont pas immédiatement rééligibles. »

##### II. Elections complémentaires au Comité central

Les candidats suivants sont élus à l'unanimité : Badoux Jean-Claude, district de Lavaux ; Bouquet André, district de Nyon ; Fiaux Daniel, district de Lausanne ; Mauroux Jean-Claude, district d'Yverdon ; Perreud Ferdinand, district de Lausanne ; Turrian Ernest, district de Morges.

#### B. ASSEMBLÉE EXTRAORDINAIRE DE LA CAISSE DE SECOURS ET INVALIDITÉ DE LA SPV

##### I. Modification de l'article 20 des statuts de la société de secours et invalidité

L'assemblée accepte à l'unanimité que l'article 20 des statuts de la société de secours et invalidité subisse les mêmes modifications que l'article 39 des statuts de la SPV.

##### II. Election complémentaire au conseil d'administration

Les sept nouveaux membres du comité sont élus à l'unanimité.

*Le président  
et le secrétaire*

### Les enfants créateurs

Mon propos n'est pas de m'extasier ici devant le « jaillissement des couleurs », la « fraîcheur de l'âme enfantine », le « monde merveilleux de l'enfance »... D'autres se sont chargés et se chargent dans les journaux d'asséner au bon peuple ces truismes ronronnants, qui voudraient voir en chacun de nos gosses un Chagall parce qu'il a peint un bonhomme avec la tête en bas.

Non, il n'est pas question de s'extasier béatement, mais bien plutôt de tirer un grand coup de chapeau à ceux de nos collègues qui, parce qu'ils y croient, permettent à la fraîcheur, à l'imagination, au non-conformisme de déborder le cadre de la feuille à dessin format officiel et réglementaire. Ce qu'il faut louer ici, on aurait facilement tendance

à l'oublier, c'est l'imagination de celles et ceux qui, et avec quelle ingéniosité, mettent à la disposition de leurs élèves les moyens et techniques propres à la création de tout ce qui m'enchanté dans une exposition comme celle que le GREM a préparée.

Mais ces moyens, ces techniques ne sont pas tout. Encore faut-il savoir faire prendre conscience aux enfants de ce qu'ils peuvent faire, les libérer entre autres de la gomme que nombre d'entre eux usent bien plus vite que leur crayon, obnubilés qu'ils sont par la ressemblance.

Libérer, c'est bien de cela qu'il s'agit ; mais aussi diriger, au sens le plus large du terme, cette libération. C'est là qu'intervient le rôle du maître, le plus difficile de l'opération. Ne l'oubliez pas en visitant cette exposition : il y a là derrière des collègues qui travaillent et non pas des classes visitées des Muses et peuplées de petits génies.

*J. F.*

**N.-B. L'exposition est ouverte jusqu'au dimanche soir 7 mars. Il est donc encore temps, pour ceux qui ne l'auraient pas encore fait, de passer au Musée des arts décoratifs, avenue de Villamont, où, après une semaine, on a noté plus des quatre mille entrées. C'est rare.**

### Fiche d'orientation spatiale

Les institutrices du degré inférieur qui le désirent pourront commander les 16 fiches d'orientation spatiale préparées par des maîtresses enfantines à l'intention de leurs élèves. Seuls les enfants éprouvant encore quelques difficultés dans ce domaine pourront recevoir ces fiches.

Un prochain communiqué du « Bulletin officiel » donnera toutes indications utiles pour leur réquisition auprès du bureau des fournitures scolaires.

*Le CC*

### Postes au concours

Les postes suivants sont mis au concours. Obligations et avantages légaux.

Les inscriptions doivent être adressées au Département de l'instruction publique et des cultes, service de l'enseignement primaire — Bureau du personnel, place de la Cathédrale 6, 1005 Lausanne, jusqu'au 6 mars 1971 dernier délai.

#### AIGLE

Maîtresse enfantine. Entrée en fonctions : 13 avril 1971.

#### ASSENS, BIOLEY-ORJULAZ, ST-BARTHELEMY ET MALAPALUD

##### 1049 Assens

Instituteur ou institutrice primaire à Assens. Entrée en fonctions : 13 avril 1971.

##### Groupement scolaire AUBONNE et environs

##### 1170 Aubonne

Maître spécial primaire (travaux manuels et dessin) — avec enseignement dans les classes primaires et au collège secondaire. Entrée en fonctions : 13 avril 1971.

**AVENCHES**

Institutrice primaire. Entrée en fonction : 13 avril 1971. Pour tous renseignements complémentaires, s'adresser à la direction des écoles à Avenches — Tél. (037) 75 17 80.

**CRISSIER**

Maîtresse enfantine. Entrée en fonctions : 13 avril 1971.

**FOREL/Lavaux**

Institutrice primaire. Entrée en fonctions : 13 avril 1971.

**MISSY, GRANDCOUR ET CHEVROUX**

(Groupement scolaire) 1531 Grandcour

Institutrice primaire, à Missy. Institutrice primaire, à Missy. Institutrice primaire, à Grandcour. Maîtresse enfantine, à Grandcour.

**SAINT-SULPICE**

Institutrice primaire. Entrée en fonctions : 13 avril 1971.

**THIERRENS ET PENEY-LE-JORAT**

(Cercle scolaire — Classe supérieure) 1065 Thierrens

Maître de classe supérieure, à Thierrens. Entrée en fonctions : 13 avril 1971.

plis à l'EESP est complémentaire de celui de l'école officielle.

Je forme des jeunes filles — d'un âge moyen de 19 ans 1/2 à l'admission — qui s'occuperont de petits enfants dont les circonstances de famille, la santé ou l'état mental ne sont normaux. Après quatre semestres de cours à l'école et onze mois de stages pratiques en institution (stages que nous suivons constamment par des visites et des retours mensuels des élèves à l'école), ces éducatrices maternelles travailleront dans des crèches, des garderies, des services hospitaliers de pédiatrie, des maisons à caractère social, des centres éducatifs et des centres d'accueil.

Il est très intéressant de diriger, avec une bonne équipe, cette formation d'éducatrices. Seize professeurs collaborent avec moi, dont trois maîtresses d'école enfantine qui ne peuvent accepter qu'un poste à temps partiel.

La direction de l'école est très ouverte à nos idées et à nos initiatives. Elle est amicale et sensible à nos préoccupations, c'est pourquoi je ne doute pas qu'une (ou qu'un) jeune collègue aurait beaucoup de satisfaction à reprendre mon poste.

*Marthe Magnenat.*

**A propos d'un litige remontant à 1968**

**AVIS RECTIFICATIF**

Le Tribunal arbitral des assurances du canton de Vaud présidé par M. Roland de Buren a pris acte le 1er juin 1970 de l'entente survenue entre les parties, MM. les docteurs Borel, Deller et P. Scholder et notre société, sous la forme d'un communiqué à adresser aux sections et collectivités de la SVRSM dont la teneur est la suivante :

« Sur la base d'informations incomplètes communiquées par le Service de la santé publique à fin octobre 1968 concernant les médecins ayant fait la déclaration prévue par l'article 22 bis alinéa 5 LAMA, les caisses-maladie membres de la Fédération vaudoise ont été amenées à refuser leurs prestations aux assurés traités par les docteurs Henri Borel, Maurice Deller et Pierre Scholder. Il s'est avéré par la suite que d'autres médecins se trouvaient dans la même situation, mais que leurs noms n'étaient pas connus de la Fédération, si bien que les caisses ont versé leurs prestations aux patients de ces médecins.

» Les caisses fédérées, dans ces conditions, sont prêtes à verser leurs prestations aux assurés qui, à l'époque, ont consulté les docteurs Henri Borel, Maurice Deller et Pierre Scholder, dans la mesure où cela n'a pas déjà été le cas. »

**Ecoles d'études sociales et pédagogiques**

Ancienne maîtresse d'école enfantine (mais encore membre de la SPV), j'ai fonctionné pendant 32 ans dans une classe enfantine officielle du canton de Vaud. C'est à ce titre que je m'adresse à mes collègues.

L'Ecole d'études sociales et pédagogiques insère dans ce numéro de l'« Educateur » une annonce pour la repourvue du poste que j'occupe actuellement car je désire prendre ma retraite.

Il me serait très agréable qu'une de mes collègues maîtresses d'école enfantine (ou un instituteur) s'intéresse à ce poste et réponde à cette annonce car le travail que j'accom-

**Croix-Rouge suisse de la jeunesse**

**COLONIES DE VACANCES MER - MONTAGNE**

La vente du mimosa est passée. Comme vous le savez, cette vente contribue à financer des séjours d'enfants dans nos colonies de vacances, à la mer ou à la montagne. Nous vous prions de nous informer dès que possible, mais avant le 30 avril prochain, si vous désirez inscrire un enfant pour l'un de ces séjours.

Finhaut	juillet	de 5 à 12 ans	garçons et filles
Kerfany	juillet	de 8 à 12 ans	garçons et filles
Larvor	août	de 8 à 12 ans	garçons et filles
Cabourg	août	de 9 à 12 ans	garçons et filles
Cap Breton	juillet	de 14 à 17 ans	garçons
Cap Breton	juillet-août	de 14 à 18 ans	garçons et filles

*CROIX-ROUGE SUISSE DE LA JEUNESSE*  
 Secrétariat vaudois 1008 Prilly  
 Tél. 24 60 00 1, ch. du Platane

**imprimerie**  
 Vos imprimés seront exécutés avec goût  
**corbaz sa**  
**montreux**

**Belet & Cie, magasin de bois, Lausanne**  
 Université 9 — Tél. 22 82 51  
 Usine Ch. Maillefer — Tél. 32 62 21

# genève

Tout article ou communiqué concernant la rubrique genevoise doit désormais être adressé au nouveau correspondant : Jean Mermoud 12, chemin de la Grande-Gorge 1255 VEYRIER-GENÈVE

## Nécrologie

### MAURICE BÉGUIN 1904-1971

Maurice Béguin est décédé à Genève, le 8 février dernier des suites d'une longue et douloureuse maladie. Elle l'empêcha de jouir d'une retraite qu'il avait dû prendre prématurément.

Il obtint au Collège de Genève la maturité pédagogique à une époque où le recrutement des instituteurs avait été suspendu par suite de la diminution de la population scolaire.

Il se rendit alors en Valais où, durant plusieurs années, il dirigea une des classes de la paroisse protestante de Sierre. C'est dans celle-ci qu'il s'efforça d'individualiser le travail des élèves dont les âges différents ne permettaient guère la pratique de l'enseignement collectif.

En 1928, il revint à Genève, se présenta au concours d'entrée en stage et fut admis. Il fit partie de la première volée de candidats qui reçurent leur formation professionnelle à l'école expérimentale du Mail ouverte la même année.

Au terme de ses études, le département lui confia immédiatement la direction d'une des classes expérimentales et d'application.

C'est alors qu'au prix d'un labeur intense, de recherches incessantes, en une vingtaine d'années, il va mettre au point une technique de l'enseignement individualisé de l'arithmétique, utilisable dans les conditions habituelles du travail scolaire. Elle tient compte des possibilités de chaque élève comme du rythme de travail de chacun favorisant dans les meilleures conditions de réussite la compréhension et l'assimilation des notions.

La plupart de ses collègues de l'école du Mail ne tardèrent pas à suivre son exemple et, bientôt, le travail individualisé devint l'une des plus caractéristiques recherches pédagogiques dont l'école du Mail avait la responsabilité.

Le travail individualisé auquel restera attaché le nom de Maurice Béguin a été la phase artisanale de la programmation de l'enseignement dont on parle beaucoup aujourd'hui. Ce n'est pas le lieu de justifier ici les avantages de la première sur le plan des relations maître-élèves face aux dangers de formalisme que présente la seconde.

En 1950, Maurice Béguin est nommé inspecteur. Plutôt que d'exposer moi-même la conception qu'il se fit de sa tâche, je tiens à lui rendre hommage en reproduisant ici la lettre qu'il m'adressa en réponse à celle que je lui avais envoyée lorsqu'il prit sa retraite.

Genève, le 9 septembre 1969

Mon cher patron,

Cette fois, la page est tournée. J'ai transmis la consigne à celui qui poursuivra la tâche. C'est une étape que marquent à la fois reconnaissance et mélancolie. Reconnaissance d'avoir pu accomplir une tâche dont l'essentiel touche à l'humain. Reconnaissance d'avoir trouvé presque toujours compréhension et appui.

Mélancolie de quitter des gens qui travaillent avec cœur,

des gens auxquels on voulait apporter quelque chose de bien plus valable qu'un simple contrôle.

Mélancolie de ne plus franchir un seuil de classe pour être accueilli par des sourires d'enfants, par le visage ouvert d'un maître heureux de votre venue.

J'ai fini et je médite sur ce que je me suis efforcé d'être vraiment tout au long de mon activité.

Tout d'abord, m'étant élevé un peu dans la hiérarchie, je n'ai jamais voulu renier mes origines et je me suis tenu à la pratique de l'humilité. C'était ainsi se convaincre que l'autorité ou le prestige naissent dans l'action et ne sont pas donnés par le titre mais par l'exemple. C'était encore se souvenir de tous les problèmes que l'on avait dû résoudre soi-même. J'ai voulu être présent. Présent et actif. Souvent, craie en main, devant le tableau noir. Agir de cette façon, plus que par des remarques. Ainsi on vous connaît, on vous juge. Votre venue n'est pas un événement particulier. Le maître a le sentiment que vous connaissez toujours les circonstances et que, par cela, votre jugement demeure objectif. L'enfant prend conscience que vos louanges comme vos blâmes dépassent la simple remarque.

J'ignore ce que pense de son personnel le directeur d'une grande entreprise. J'imagine assez peu comment et à quel niveau il situe la probité, le zèle ou le savoir-faire de ses subordonnés.

Mes années d'inspection m'ont permis d'observer des gens qui, le plus souvent, apportent à leur activité une parfaite conscience et pratiquent, en général, leur métier avec bonheur. Des gens surtout capables de dévouement et de travail gratuit. Je ne suis pas bien sûr que dans d'autres corporations on en compte une si forte proportion relativement à l'ensemble.

Cela doit donner une orientation particulière à l'esprit qui préside au choix des moyens que l'inspecteur met en œuvre pour suivre leur activité, maintenir l'élan, estimer le rendement de leur travail.

Ma conviction s'est renforcée sur un fait qui me paraît essentiel : l'inspecteur, par son attitude, par son action peut, dans une très large mesure, marquer un maître, quelle qu'ait été sa formation, quels que soient sa doctrine pédagogique et son tempérament.

Il peut le marquer, d'une part en entretenant la flamme qui anime tout véritable éducateur, d'autre part en le maintenant toujours conscient de sa responsabilité vis-à-vis de l'enfant et de ses parents.

C'est pourquoi, mettre au premier plan le contrôle, m'a toujours paru non seulement une erreur psychologique majeure mais encore un moyen dont l'efficacité reste douteuse.

Cela ne m'a cependant jamais incité à ne pas voir, à admettre qu'une minorité d'inconscients puisse, par son mauvais exemple, compromettre la réputation d'honnêtes gens.

Inconsciente parce que l'on ne croit pas à ce que l'on fait, parce que le travail étant une peine, on le néglige, trahissant ainsi la confiance que l'on vous accorde. Inconscience, ces manquements visibles constatés par le premier venu qui leur donne une publicité néfaste. Dans ces cas-là, je n'ai toujours vu qu'une façon d'agir : exercer un contrôle rigoureux, insistant, tâillon, portant sur toute chose. Avant de



réduquer des gens qui ont perdu le sens du devoir, il faut leur faire bien sentir la différence que marquent des rapports basés sur la confiance ou, au contraire, sur le doute.

Il m'est arrivé, bien rarement, d'avoir à montrer telle attitude et j'en suis heureux. J'éprouvais alors le besoin impérieux d'aller me retremper dans l'atmosphère d'une classe dirigée avec foi par un éducateur véritable. J'ai toujours considéré que, jusqu'à preuve du contraire, nous devons baser nos rapports sur la confiance réciproque et tenir nos maîtres pour des gens capables d'initiative et connaissant leur métier. Je n'ai jamais apprécié les circulaires précisant toute chose, s'adressant à tous alors qu'il aurait convenu de traiter quelques cas particuliers. L'un de ces cas a pris place dans mes beaux souvenirs.

Le hasard qui présidait à ma venue voulut, qu'un jour, je ne trouve pas un maître dans sa classe alors que les élèves avaient gagné leur place, s'occupant fort gentiment. Certaines réactions me donnèrent à penser que cette arrivée tardive ne devrait pas être un fait purement accidentel. J'avais commencé un travail collectif depuis quelques minutes lorsque le maître parut. Je sentis un malaise évident chez les enfants qui étaient conscients de la situation délicate dans laquelle celui qu'ils aimaient bien se trouvait.

Je ne laissai transparaître aucun sentiment particulier et poursuivis avec entrain. Nettement, les enfants s'étaient détendus ; l'homme, pris en faute aussi d'ailleurs. A la récréation, il s'excusa.

Le village est assez éloigné mais le lendemain pourtant j'étais là, à huit heures très précises. J'étais sûr de ma montre, je l'avais contrôlée.

Le malheureux instituteur n'était pas encore là : il s'en fallait de 200 mètres de route et de trois minutes d'horloge. On pouvait toutefois l'apercevoir qui marchait sans hâte excessive.

Nous avions cependant eu le temps d'entrer et de prendre place lorsqu'il arriva. Il fut accueilli par ces paroles : « Aujourd'hui, Monsieur, vous ne m'avez guère accordé de temps pour commencer notre travail ! »

Son inspecteur lui apprit que ses élèves l'avaient trahi. Non pas consciemment mais simplement par la façon calme, gentille, qui marquait leur entrée et leur mise en train pleine d'initiative. Cela pouvait provenir d'une bonne et patiente éducation ou d'une habitude acquise. Au demeurant, la différence est peu sensible. Je bornai mon intervention à un entretien très détendu car ce maître travaillait fort bien. C'était un homme sensible et par surcroît intelligent. Il convenait de le traiter comme tel.

Il a quitté avant moi et dans la lettre qu'il m'adressa, je relève ceci : « Avant de terminer mon dernier rapport, permettez-moi de vous remercier. Sous votre direction humaine, délicate et combien confiante, toutes mes difficultés ont été surmontées sans peine. Depuis que vous êtes paru, j'ai trouvé le climat qui m'a permis d'agir dans la joie et l'efficacité. Mes élèves le sentaient bien et ils savaient quelle vision commune nous avions des choses ». Le climat ! C'est ce que je me suis efforcé de créer tout au long de mon inspectariat. Lorsque j'y suis parvenu, j'ai tout obtenu de ceux dont j'étais responsable. Je sentais que toute action de ma part, toute suggestion rencontraient un écho, incitaient au désir de faire mieux, d'approfondir, d'exploiter.

J'ai voulu accomplir ce qui me paraissait essentiel dans la vision que l'inspecteur peut se faire de sa tâche et de la forme qu'il peut lui donner dans la pratique.

Tout cela, je l'ai considéré ainsi à la lumière de l'atmosphère qui régnait au Mail d'autrefois et parce que j'ai eu un maître, un patron, un exemple.

*Je ne suis hélas plus bien sûr qu'aujourd'hui on considère l'activité de l'inspecteur de cette façon.*

*Voilà, cher patron d'autrefois, un écho bien tardif au message trop élogieux que tu m'as si gentiment adressé. Je n'ai pas pu prendre la plume plus tôt, il fallait franchir d'abord le cap, prendre un peu de recul.*

Que pourrais-je ajouter ?

Maurice Béguin n'est plus ! Nous avons exprimé à son épouse nos sentiments de profonde sympathie et nos regrets, l'assurant que nous garderons de celui qui nous a quittés un fidèle et enrichissant souvenir.

Robert Dottrens.

**Le comité de SPG s'associe pleinement à l'hommage rendu à M. Maurice Béguin par M. Robert Dottrens et présente à Mme Béguin ainsi qu'à sa famille, ses sincères condoléances.**

Le comité.

## Tribune libre

Le Centre pédagogique du parc Geisendorf est désormais équipé d'une installation cinématographique remarquable. Grâce aux efforts de M. Daniel Aubert, les études pédagogiques ont ainsi été dotées d'un outil dont l'exploitation répond à des besoins depuis longtemps exprimés par tous. Un cours d'initiation au cinéma à l'intention des candidats à l'enseignement est d'ailleurs déjà institué.

M. Aubert ne pouvait évidemment mieux faire pour l'inauguration de ses installations : projeter en avant-première suisse « Mourir d'aimer » de Cayatte, non seulement était une gageure mais devait nécessairement provoquer des débats passionnés au cours de la réception qui suivrait la projection. En effet, le thème du film, inspiré de la mort de Gabrielle Russier, devait toucher ce public d'enseignants. J'assistais à cette soirée. Je vous livre mes réflexions.

### MOURIR D'AIMER

**Mai 1968.** Pour beaucoup, une prodigieuse aventure. Un souffle de vie, un esprit neuf. Un immense espoir qui gonfle le cœur. Gabrielle Russier est de ceux qui participent de la manière la plus intense à ce qu'ils croient être une profonde mutation humaine.

Ils se trompent. Beaucoup, comme elle, en mourront.

Elle, Gabrielle, lui son élève de 17 ans : ils communient passionnément dans l'action, politique certes, mais surtout dans le vécu philosophique.

C'est, entre autres questions, celle des relations entre enseignants et enseignés qu'ils veulent remettre en cause, qu'ils croient pouvoir vivre différemment.

Que reste-t-il de tout cela dans le film de Cayatte ?

Une banale histoire d'amour contrarié, belle, il faut en convenir ; comment pourrait-il d'ailleurs en être autrement avec Annie Girardot ?

Un problème juridique comme il s'en pose une infinité.

Et puis... plus rien.

Cayatte est un juriste. Il se sert du cinéma pour plaider des causes qu'il croit et que nous croyons justes. Avocat, il sait quels arguments touchent des jurés : il sait constituer un dossier et admirablement choisir les éléments propres à émouvoir. Le jury, en l'occurrence, c'est le public. Et sans doute Cayatte a-t-il raison de chercher à le convaincre, tant il est vrai que lorsqu'une cause est entendue dans l'opinion, les lois, même lorsqu'elles existent ne sont que rarement



utilisées. (Ce fait fut mis en évidence au cours du débat qui suivit la projection.)

Mais alors, était-il nécessaire, parce que s'adressant à l'ensemble d'une population, de trahir à ce point, sous prétexte d'être fidèle à la réalité, Gabrielle Russier, ses élans vers un monde nouveau, de déformer ses conceptions pédagogiques généreuses, nobles et peut-être riches d'un avenir nouveau ?

Pourquoi avoir plaidé le cas Russier sans avoir plaidé la cause qu'elle personnalise ? Pourquoi n'avoir essentiellement mis en évidence que le problème des lois concernant les détournements de mineurs, le reste servant de toile de fond ?

S'il fallait toucher le public, il fallait que soient posés les vrais problèmes que dut affronter Gabrielle Russier, et en tout premier lieu ceux provoqués par son attitude pédagogique courageuse.

Le problème central de l'affaire Russier, de toute la crise pédagogique de mai, peut-être de toute notre civilisation : savoir si le pouvoir éducatif est encore et doit rester entre les mains des parents, de tous les parents. Les parents du jeune lycéen, dans le film et sans doute dans la réalité, sont grotesques.

Mais combien de parents, raisonnables, dévoués, généreux, préoccupés par l'avenir de leur enfant, n'agissent-ils pas, objectivement, comme le personnage incarné par François Simon, sans en aucune façon être ridicule ? Combien d'entre eux accumulent par leurs attentions, leur sollicitude, des erreurs finalement irréparables, creusant par leur immixtion constante dans la vie de leur enfant, un fossé rapidement tel que toute communication en est impossible.

Combien alors ne rendent-ils pas les copains, ou l'enseignant avec « ses nouvelles méthodes », responsables des réactions négatives d'enfants révoltés contre la main-mise de l'Adulte sur leur avenir, révoltés contre l'Adulte qui entend déterminer seul les besoins, les aspirations, les goûts des jeunes !

Les difficultés de Gabrielle Russier n'ont-elles pas été celles, toute proportion gardée, de tout enseignant qui exerce l'influence morale que les parents regrettent de ne plus pouvoir monopoliser ?

Mai 68. Le mouvement est parti des universités, des lycées. Certains professeurs ont joué, avant d'être dépassés par les événements, un rôle prépondérant. Ceux justement qui avaient une influence morale, qui avaient établi un contact, qui savaient encore quelque peu communiquer. Sans démagogie. Sans flatterie. Il y a eu les profs perplexes, prudents. Ils ont peut-être été les plus sages, au sens antique du terme.

Et puis il y a eu les autres, ceux qui n'attendaient qu'une chose, que tout se tasse pour reprendre leurs prérogatives ; ceux qui ont attendu que la situation se détériore pour bien faire voir que la bonne vieille pédagogie était toujours la seule valable, que les valeurs anciennes résistaient bien. Ceux-ci, avec les parents dépassés, avec les politiciens, avec les autorités constituées, ont eu recours à tous les moyens légaux (et illégaux), même les plus contestables, les plus bas, pour anéantir le courant novateur, pour écraser ce besoin fou de dépassement.

Gabrielle Russier en est morte. C'est grave, c'est affligeant. Pas autant que la mort, l'anéantissement d'une somme d'espoir rarement atteinte auparavant dans notre société d'après-guerre désabusée et désespérée.

J'en veux à Cayatte de n'avoir vu là qu'un problème juridique. J'en veux aux spectateurs de ne s'émouvoir que d'une histoire d'amour.

Je n'ai guère apprécié certains aspects de mai 1968. Je n'approuve pas Gabrielle Russier d'avoir ignoré une « distanciation » que j'estime nécessaire entre enseignant et enseigné : il est vrai que bien peu d'entre nous, en Suisse, avons connu le climat de mai et par conséquent est-il bien difficile pour nous de prendre parti.

Je vois pour ma part, mais encore faut-il s'appliquer, dans les événements relatés par « Mourir d'aimer » bien plus qu'un problème juridique ; un problème de déontologie, une déontologie dont l'absence trouve dans le film une illustration accablante ; et que ne sauraient remplacer ni l'ensemble des lois, ni la contrainte autoritaire d'un système social qui ne sait plus tenir compte des cas particuliers.

Rodolphe Grob.

## Revalorisation des traitements du personnel enseignant genevois

Au terme d'une longue négociation qui vient d'aboutir enfin sur un résultat concret, il me semble nécessaire de faire le point de la situation.

Depuis plusieurs années, nous demandons que la profession enseignante trouve sa juste place dans l'échelle des valeurs des différentes fonctions de l'Etat. Des mémoires ont été envoyés au Conseil d'Etat, mémoires justifiant la légitimité de nos revendications. Autre fait important et qui a joué un rôle primordial dans ces pourparlers : pour la première fois l'ensemble des enseignants enfantins, primaires et secondaires a réussi à trouver un terrain d'entente permettant d'appliquer une politique commune dans ces négociations. Mieux même ; la mémorable assemblée du 30 novembre 1970 a voté, à la quasi-unanimité, la diminution des écarts entre les différentes catégories d'enseignement. Nous verrons d'ailleurs dans les graphiques, que le Conseil d'Etat a tenu compte, dans une large mesure, de ce désir clairement exprimé.

Le 15 décembre 1970, les représentants des associations sont convoqués devant le Conseil d'Etat. Une première pro-

position nous est soumise ; les augmentations suivantes sont annoncées :

	Minimum (début de carrière)	Maximum	Ensemble de la carrière
secondaire	2,43 %	6,91 %	6,30 %
primaire	10,94 %	7,87 %	10,23 %
enfantin	3,91 %	4,19 %	6,21 %

Les prises de position face à cette première proposition sont nettes :

a) Insatisfaction totale des secondaires, qui revendiquent le plus haut niveau de Suisse.

b) Satisfaction provisoire des primaires, qui voient par cette augmentation diminuer l'écart « primaire-secondaire » puisque celui-ci passe :

— en début de carrière de 29,44 % à 19,51 % ;

— en fin de carrière de 23,23 % à 22,12 % ;

— sur l'ensemble de la carrière de 26,32 % à 21,82 %.

D'autre part, le nombre d'annuités est ramené de 14 —

12 + 1 (16<sup>e</sup> année) + 1 (20<sup>e</sup> année) — à 12 seulement. Cette mesure permet d'atteindre plus rapidement le maximum de notre salaire.

c) Insatisfaction totale pour les enfantines qui, inexplicablement voient l'écart se creuser avec les primaires. Celui-ci passe :

- au minimum de 7,34 % à 14,55 % !
- au maximum de 11,51 % à 15,45 % !
- sur l'ensemble de la carrière de 11,14 % à 15,27 % !

Les annuités 13 et 14 sont également supprimées.

Cette insatisfaction nous amène donc à rédiger un second mémoire mettant à nouveau en évidence les responsabilités accrues et la place importante que tiennent les maîtresses enfantines dans notre enseignement. Nous demandons en conclusion que l'écart de 7,34 % (écart actuel en début de carrière) serve de base au nouveau calcul, et qu'il devienne constant.

Le Conseil d'Etat ayant d'autre part proposé que la mise en application de ces mesures intervienne au 1<sup>er</sup> septembre 1971, les associations réclament immédiatement l'effet rétroactif au 1<sup>er</sup> janvier 1971.

Le 16 février, le Conseil d'Etat nous convoque à nouveau. La contreproposition suivante nous est soumise :

	Minimum	Maximum	Ensemble de la carrière
secondaire (donc un léger ajustement, en début de carrière seulement)	4,96 %	6,91 %	6,66 %
primaire (inchangé)	10,94 %	7,87 %	10,23 %
enfantin	8,85 %	7,94 %	10,27 %

d'où, une augmentation, pour les maîtresses enfantines, par rapport au secondaire, mais pas par rapport au primaire !

Les écarts entre les ordres d'enseignement évoluent ainsi :

**a) primaire-secondaire**

- en début de carrière de 29,44 % à 22,47 %
- en fin de carrière de 23,23 % à 22,12 %
- sur l'ensemble de 26,32 % à 22,24 %

**b) enfantin-primaire**

- en début de carrière de 7,34 % à 9,39 %
- en fin de carrière de 11,51 % à 11,44 %
- sur l'ensemble de 11,13 % à 11,08 % (soit un « gain » de 0,05 %) !

Les secondaires font une nouvelle fois les plus expresses réserves quant aux décisions que prendront leurs membres en assemblée.

Nous faisons également état de l'illogisme de la situation qui permet qu'en début de carrière l'écart enfantin-primaire passe de 7,34 % à 9,39 %. M. Chavanne nous promet de réexaminer ce point, et il n'est pas exclu que nous obtenions gain de cause dans les semaines à venir. La dépense supplémentaire (environ 200 000 francs sur un total de 16 000 000 francs) nous semble en effet peu importante, mais elle apporterait une satisfaction morale très grande à nos collègues enfantines.

Il est évident que dans ces négociations, nous n'avons pas négligé l'intérêt des maîtres de disciplines spéciales et des suppléants. Toutes ces catégories bénéficient également, dans des proportions égales ou même supérieures parfois, des augmentations accordées au corps enseignant. Les candidats sont également associés à cette revalorisation. Les tableaux annexés vous donneront les montants de ces augmentations.

**ENSEIGNEMENT PRIMAIRE**

**BASE 100 = Instituteur**

% du traitement de base		FONCTION	Traitement minimum brut			MAXIMUM BRUT			% du traitement maximum	
100 %			AV. 1971	En 1971	Augm.	AV. 1971	En 1971	Augm.	av. 1971	en 1971
		Instituteur	23 366.—	25 922.—	2556.—	34 674.—	37 403.—	2729.—	100 %	
av. 1971	en 1971								av. 1971	en 1971
92,53	90,71	Maîtresse enfantine	21 763.—	23 696.—	1933.—	31 094.—	33 563.—	2469.—	89,67	89,73
84,07	85,91	Maîtres de disciplines spéciales (chant, dessin, gymnastique, rythmique) Suppléants stabilisés primaires	19 958.—	22 546.—	2588.—	30 967.—	33 563.—	2596.—	89,30	89,73
84,07	85,91	Maîtresses de travaux à l'aiguille Suppléantes stabilisées enfantines Autres suppléants (es)	19 958.—	22 546.—	2588.—	29 132.—	32 317.—	3185.—	84,01	86,40
136,31	121,11	Maîtres de méthodologie : 1) Avec licence 2) Avec maturité 3) Avec diplôme de culture générale	31 141.—	30 981.—	160.—	42 112.—	45 679.—	3567.—	121,45	122,12
107,86	107,55		25 049.—	27 733.—	2684.—	36 764.—	40 453.—	3689.—	106,02	108,15
107,96	96,84		25 070.—	25 166.—	96.—	33 563.—	36 088.—	2525.—	96,79	96,48

En conclusion, il est nécessaire de préciser qu'il ne s'agit là que d'une mesure transitoire valable jusqu'au 31 décembre 1972. Nous avons de bonnes raisons de croire qu'il ne s'agit que d'un palier intermédiaire et que l'évaluation objective des postes mettra encore mieux en évidence la valeur et l'importance de tous les ordres d'enseignement.

Jean Mermoud

Pour des raisons techniques, le graphique comparatif des traitements enfantins, primaires et secondaires n'a pu être reproduit ici. Il le sera dans le N° 10 du 19.3.71.

La rédaction.

# neuchâtel

Bulletinier : Georges Bobillier, Jeanneret 39a, 2400, Le Locle, téléphone (039) 31 32 29.

## Rappel

### ASSEMBLÉE GÉNÉRALE DES MEMBRES DE LA SPN NON AFFILIÉS A LA VPOD

Les membres de la SPN non syndiqués sont convoqués à l'assemblée annuelle. Elle aura lieu :

**Mercredi 10 mars**

16 h. Hôtel des Beaux-Arts, rue Pourtalès 3, Neuchâtel.

#### Ordre du jour :

1. Lecture du PV du 18.2.70.
2. Rapport annuel du comité.
3. Comptes 1970.
4. Nominations statutaires.
5. Remarques sur la prochaine assemblée des délégués.
6. Propositions de subventions.
7. Divers.

*Le comité*

## Comité central

Séance du 19 février 1971. Présidence, C. Zweiacker, président.

**PROGRAMMES CIRCE.** A la suite du vœu émis lors de l'assemblée trisannuelle, l'examen des programmes préparés par les sous-commissions de CIRCE se fera par districts. Chaque section est donc responsable de l'organisation des séances nécessaires. Afin de pouvoir coordonner, et faire une synthèse des remarques, les sections désigneront deux collègues comme rapporteurs. Ceux-ci ou celles-ci se rencontreront avec la déléguée neuchâteloise à CIRCE, le président ou un membre du CC.

Il va de soi que cette manière de faire implique une participation active importante de tous. Cependant, le mode de consultation en vigueur jusqu'ici reste parallèlement valable. Chaque collègue conserve la possibilité de faire part par écrit de ses remarques au président du CC, au fur et à mesure de la parution dans l'« Educateur ».

Le Comité central invite donc tous les collègues à prendre part aux discussions qui seront organisées par les sections. Les délégués de la SPR à CIRCE auront d'autant plus d'autorité qu'ils se sentiront soutenus par le nombre.

**REPRÉSENTATIONS.** La délégation de la SPN au Cartel cantonal VPOD est constituée comme suit : Mlle Suzanne Voumard, La Chaux-de-Fonds, MM. François Bole, Saint-Blaise, François Bourquin, Neuchâtel, Gilbert Philippin, Corcelles, Bernard Jeanquartier, Le Locle. Rappelons que les collègues Willy Guyot du Locle et Marcel Jaquet de La Chaux-de-Fonds font partie du comité du Cartel. La SPN sera donc solidement représentée dans les tractations qui vont s'engager en vue d'une prochaine revalorisation.

Le DIP a mis sur pied une commission officielle pour la radioscolaire. La SPN y a délégué Mlle Yvette Burgat de Neuchâtel et M. Robert Zuber de Boudry.

De son côté, la SPN avait été chargée, lors de la dernière entrevue au Château, de mettre sur pied une commission chargée d'étudier les moyens propres à former l'esprit critique de l'enfant face à la publicité. On se souvient que cette proposition, émanant de la section de Neuchâtel, avait été adoptée par l'assemblée des délégués. Cette commission sera présidée par le collègue Michel Pfaehler de Neuchâtel. Elle comprendra deux délégués SPN, un représentant du DIP, et une représentante de la Fédération romande des consommatrices.

**ECOLE NORMALE.** Nous avons déjà signalé la participation active de la SPN dans le déroulement des études et l'obtention du brevet pour les étudiants de l'Ecole normale. A la demande de son directeur, M. Zaugg, le Comité central a désigné le président du CC, Claude Zweiacker, en tant que membre du jury de pédagogie pratique. Comme l'année dernière, l'Ecole normale a accepté de mettre les étudiants à disposition de la SPN pour une présentation et une orientation sur le rôle et les buts de l'association professionnelle. Cette prise de contact avec nos futurs collègues aura lieu le samedi 20 mars.

**TRAVAUX A L'AIGUILLE.** L'Association neuchâteloise des maîtresses de travaux à l'aiguille a pris contact avec la SPN, pour voir dans quelle mesure, les deux groupements qui défendent des intérêts communs pourraient collaborer.

Cette association groupe une quarantaine de maîtresses enseignant à plein temps ou à temps partiel aussi bien dans le degré primaire et préprofessionnel que dans le degré secondaire. Une partie d'entre elles font partie de la SPN, et, de ce fait, peuvent faire valoir leur opinion dans le cadre de la section dont elles dépendent. Cependant, statutairement, celles qui ne travaillent qu'au degré secondaire ne peuvent être membres de la SPN, d'où la constitution en 1965 d'un groupement spécialisé.

La coordination des efforts devenant de plus en plus nécessaire, ce groupement pourrait constituer une sous-section de la SPN, au même titre que la Société de perfectionnement pédagogique. Relevons qu'ici, comme chez les jardinières d'enfants, nous nous trouvons devant une grande diversité de formations et de qualifications qui n'est pas de nature à valoriser le titre et l'enseignement de cette spécialité. A côté des collègues titulaires du brevet A ou du brevet B délivré par le DIP sur les bases légales, on trouve plusieurs personnes, enseignant dans le canton, soit sans qualifications du tout, soit avec un diplôme de couturière.

Il appartiendra à l'assemblée générale du groupement, et à l'assemblée des délégués de la SPN de prendre position sur les modalités d'une éventuelle conjugaison des efforts par une association plus étroite.

**ASSEMBLÉE DES DÉLÉGUÉS.** Elle aura lieu le vendredi 12 mars à Neuchâtel. Voir à ce sujet la convocation et l'ordre du jour ci-joints.

**PRÉSENCE DE LA SPN.** Sur le plan des districts, il arrive de plus en plus fréquemment que la SPN se fasse entendre. Ce fut le cas au Locle, à Boudry, au Cescole, au Val-de-Travers, et tout dernièrement au Val-de-Ruz, à propos de l'établissement d'un règlement de discipline. Nous reviendrons dans le prochain numéro sur ce dernier cas. Soulignons simplement que là où les enseignants sont fermement décidés à faire entendre leur voix, ils le peuvent

et le doivent, car, en définitive, l'organisation et la marche de l'école publique est aussi un peu leur affaire.

**CAISSE CENTRALE.** Le poste de caissier central de la SPN, mis au concours dans l'« Educateur » a été confié au collègue Jean Huguenin du Locle, administrateur de la SPN, seul postulant.

**NOS MEILLEURS VŒUX.** Notre collègue Jean Huguenin, administrateur SPN et caissier central de fraîche date vient d'être fortement éprouvé dans sa santé. Le bulletinier, se fait l'interprète du Comité central et de l'ensemble des collègues de la SPN pour lui souhaiter un prompt rétablissement, et l'assurer du soutien de notre amitié.

## Assemblée des délégués SPN

Vendredi 12 mars 1971, à 20 h. 15, au Buffet de la Gare de Neuchâtel, salle réservée aux sociétés

### ORDRE DU JOUR :

1. Procès-verbal de l'assemblée des délégués du 20.11.70.
2. Examen, discussion, adoption de la gestion du Comité central pour l'année 1970 selon le rapport de gestion ayant paru dans l'« Educateur » No 1/1971.
3. Examen, discussion de la déclaration d'intentions du Comité central (« Educateur » No 1/1971.)
4. Examen, discussion et approbation des comptes SPN et SPN/VPOD 1970, avec rapports de la commission de vérifications des comptes. (Voir annexes).
5. Nomination des vérificateurs des comptes 1971.
6. Communications du Comité central.
7. Propositions diverses des sections annexées à la présente convocation.
8. Divers.

### COMPTES DE L'EXERCICE 1970

#### FONDS GÉNÉRAL

##### Entrées

Cotisations	42 732.75
De VPOD	1 500.—
Impôt anticipé et intérêts	537.—
Recettes diverses	1 757.30
<b>Total des entrées</b>	<b>46 527.05</b>

##### Sorties

Cotisations romandes	12 426.—
A fonds d'entraide	1 524.75
A fonds culturel	508.25
Honoraires caissiers de districts	388.—
Ristournes aux sections	2 253.—
Administration	8 602.—
Séances Comité central	3 863.20
Commissions diverses	586.40
Déplacements et délégations	3 684.60
Subventions	1 300.—
Prix pédagogique	2 000.—
Assurance C.A.P.	504.—
Assurance La Neuchâteloise	1 708.50
Frais généraux	3 727.35
Dépenses diverses	464.—
<b>Total des sorties</b>	<b>43 540.05</b>

Total des entrées	46 527.05
Total des sorties	43 540.05

**Boni** 2 987.—

#### Situation au 31.12.1970

Titres	10 000.—	Situation au 31.12.70	18 120.10
Livret	2 204.85	Situation au 31.12.69	15 133.10
Caisse	409.95	<b>Augmentation</b>	<b>2 987.—</b>
Ch. postaux	5 505.30		
	<b>18 120.10</b>		

#### FONDS D'ENTRAIDE

##### Entrées

Cotisations	1 524.75
Impôt anticipé et intérêts	2 488.05
Remboursement prêt	720.—
Couverture SPR prêt	5 000.—
<b>Total des entrées</b>	<b>9 732.80</b>

##### Sorties

Impôt cantonal	69.—
A fonds général	800.—
Dépenses diverses	95.20
Prêt	5 000.—
<b>Total des sorties</b>	<b>5 964.20</b>

Total des entrées	9 732.80
Total des sorties	5 964.20

**Boni** 3 768.60

#### Situation au 31.12.1970

Titres	47 000.—	Bilan au 31.12.70	64 375.25
Livret	10 379.90	Bilan au 31.12.69	60 606.65
Ch. postaux	6 995.35	<b>Augmentation</b>	<b>3 768.60</b>
	<b>64 375.25</b>		

#### FONDS CULTUREL

##### Entrées

Entrées diverses	727.55
De fonds général	508.25
<b>Total des entrées</b>	<b>1 235.80</b>

##### Sorties

Séances commission pédagogique	691.60
Total des entrées	1 235.80
Total des sorties	691.60

**Boni** 544.20

Bilan au 31.12.70	957.10
Bilan au 31.12.69	412.90

**Augmentation** 544.20

Boudry, le 3 février 1971 Le caissier : Marc Grandjean

## Voyage de printemps

En Espagne, notamment les 4 villes de Madrid, Tolède, Séville, Grenade.

**ITINÉRAIRE :** (en car) Le Locle, Neuchâtel, Les Verrières, Pontarlier, Beaune, Autun, Moulins, Aubusson, Limoges — Périgueux, Bordeaux, Bayonne. **Espagne :** San Sebastian — Burgos (cathédrale) — Madrid (visite de la ville) — Tolède (visite de la ville) — Cordoue (cathédrale) — Séville (visite de la ville) — Grenade (visite) — Murcie (cathédrale), Alicante — Valence — Tarragone — Barcelone (église de la Sainte Famille) — Gérone. **France :** Perpignan, Narbonne, Béziers, Montpellier, Nîmes (maison carrée), pont du Gard, Valence, Chambéry, Annecy. Genève, Lausanne, Neuchâtel, La Chaux-de-Fonds, Le Locle.

**Prix : 825 francs.**

Inscriptions jusqu'au 15 mars, circulaire détaillée, renseignements et bulletin d'inscription à Willy Guyot, 40 rue Georges-Perrenoud, 2400 Le Locle.



# PREMIER CONGRÈS RÉGIONAL DU GROUPE ROMAND DE L'ÉCOLE MODERNE

## Pédagogie Freinet

### Lausanne, 3, 4 et 5 avril 1971

**LIEU :** Collège primaire moderne d'Entre-Bois.

**CHEMINEMENT :** direction Palais Beaulieu — av. Mont-Blanc ou : place Tunnel, rue Borde, prendre route du Mont-Cugy ; suivre rue A.-Fauquex sur 800 m ; obliquer sur la gauche.

**DISPOSITION :** grand hall central : bureau d'accueil et information. Plan des salles de travail et dépendances. Programme des journées. Panneau de suggestions ou propositions.

Exposition technologique, exposition artistique internationale (restreinte).

**Aile sud :** dortoirs, toilettes, salle de repos et de lecture.

**Aile nord :** aula, réfectoire, buvette, salles des diverses commissions pédagogiques, salle de sciences et de projections.

**Garderie d'enfants à disposition.**

## Rôle et travail des congressistes :

Les participants inscrits au congrès reçoivent une information générale sur la pédagogie Freinet et ses diverses techniques. Des enfants seront présents, dans la mesure du possible, pour des démonstrations dans certaines commissions : texte libre, imprimerie, limographe, correspondance scolaire, coopérative scolaire, etc.

Nous souhaitons une discussion largement ouverte ; des propositions, des suggestions, des plans de rencontres ou de futurs stages de travail.

## Rencontres d'enseignants

Indépendamment du programme proposé ci-après, il serait souhaitable que des rencontres d'enseignants à des degrés divers s'opèrent dans le cadre de ce congrès.

En effet, des collègues de l'enseignement secondaire français tiennent particulièrement à rencontrer des secondaires ou maîtres supérieurs de Suisse romande.

**Rappelons que les autorités scolaires communales, les commissions scolaires, les directeurs d'école et, enfin, le public sont cordialement invités à visiter le congrès.**

## Programme du samedi 3 avril 1971

Dès 9 h. : hall central, accueil.

11 h. : aula, ouverture officielle dans le cadre de la **Fédération internationale des mouvements de l'école moderne.**

12 h. 30 : aula et réfectoire, dîner.

14 h. à 17 h. : travaux des diverses commissions pédagogiques avec les congressistes inscrits.

En voici le détail :

**Commission texte libre :** motivation de l'expression libre. L'expression libre chez les adolescents. Développement scolaire en rapport avec cette technique de travail. Mise au net. Texte libre et programme scolaire de français. Texte libre et texte d'auteur. Etude de dossiers. Démonstration.

**Commission imprimerie, limographe :** technique d'emploi pour un journal scolaire. Manipulation. Démonstration.

**Commission enfantine :** texte libre, lecture, calcul, correspondance scolaire. Théâtre. Dessin (films). Organisation de la classe. Examen de dossiers.

**Commission enfance inadaptée :** la pédagogie Freinet, une thérapeutique ? Les brevets. Nombreux dossiers à disposition.

**Commission correspondance scolaire :** film. La correspondance scolaire, un puissant moyen de motivation du texte libre et du journal scolaire. Emploi de la photo, du ciné ou du magnétophone.

Conseils pour démarrer, à tous les degrés scolaires. Etude de dossiers nombreux et variés.

**Commission parents-école :** vers une école ouverte. La pédagogie Freinet et les parents. Discussion avec des associations de parents.

Ecole moderne et classes villageoises. Comment multiplier les contacts.

**Commission calcul, mathématique moderne :** les techniques Freinet et le calcul. Application des mathématiques modernes à un programme de base. (Essais). Film.

**Commission art enfantin :** motivation, expression libre. La part du maître. Le dessin collectif. Création de l'adolescent. Essai aux diverses techniques (sur proposition des congressistes). Films. Dossiers.

**Commission organisation de classe et du travail :** maquette d'une classe équipée pour des ateliers, pour la recherche et l'expérimentation. Vers un mobilier fonctionnel. Les plans de travail. Exemples de notation de la part du maître. Exemple de plan de travail d'élèves.

**Commission jeunesse et formation continue :** programme libre.

**Commission de structure du GREM :** le bulletin. Les relations avec les organismes scolaires locaux, cantonaux et internationaux.

**Commission enseignement au degré secondaire :** tout est à faire, au congrès. Un local sera réservé. Des dossiers sur l'emploi de la pédagogie Freinet au degré secondaire français seront à disposition. Programme libre.

**Chaque congressiste recevra des documents relatifs aux travaux des diverses commissions.**

#### SUITE DU PROGRAMME DU SAMEDI 3 AVRIL :

15 h. : visite et participation du public simultanément avec le travail des commissions.

17 h. : libre.

18 h. : aula réfectoire, souper.

20 h. 15 : aula, **séance plénière publique** dirigée par M. S. Roller, responsable de l'Institut romand de recherche pédagogique, avec la participation de MM. G. Panchaud, professeur de pédagogie à l'Université de Lausanne, J. Cardinet, professeur à l'Université de Neuchâtel, R. Droz, psychologue. **Thème :** la recherche pédagogique au service de l'enfant, du maître, de la vie.

## Programme du dimanche 4 avril 1971

8 h. : aula-réfectoire, petit déjeuner.

9 h. : travaux des diverses commissions pédagogiques

avec les congressistes inscrits. Démonstrations. Projections de documents.

12 h. : aula-réfectoire, dîner.

14 h. à 16 h. 30 : suite des travaux.

14 h. à 18 h. : visite du public.

16 h. 30 : aula, entretien public animé par l'Association vaudoise des parents d'élèves, l'Ecole des parents et le groupe de parents Ecole et vie de Genève.

**Thème :** les parents et l'école de demain.

18 h. : Aula, souper.

20 h. 15 : aula, **séance plénière publique** dirigée par M. G. Baierlé, psychologue, M. F. Barbay, délégué à la réforme scolaire, avec la participation de jeunes membres du corps enseignant.

**Thème :** une psychologie au service de la connaissance de l'enfant.

## Lundi 5 avril 1971

8 h. : aula-réfectoire, petit-déjeuner.

9 h. à 12 h. : suite travaux des commissions et des congressistes.

Synthèse des travaux dans chaque commission. Résolutions.

12 h. : aula-réfectoire, dîner.

14 h. : suite synthèse des commissions.

15 h. : **aula, synthèse générale. Résolutions et clôture du congrès.**

#### INSCRIPTION :

**REMARQUE IMPORTANTE :** Les collègues déjà inscrits sur les bulletins ayant paru dans les « Educateur » Nos 40 et 4 sont dispensés de remplir le bulletin ci-dessous.

Toutefois, ils sont invités à verser sans retard le montant de Fr. 50.— au compte de CCP N° 10-17311 GREM, Lausanne, avec la mention CONGRÈS, au dos.

#### BULLETIN D'INSCRIPTION

Nom, prénom :

Adresse et tél. :

Désire participer au congrès GREM

\* samedi 3 avril + repas midi + souper + couche

\* dimanche 4 avril + petit déjeuner + dîner + souper + couche

\* lundi 5 avril + petit déjeuner + dîner

et verse le montant de Fr. 50.— au CCP 10-17311 GREM Lausanne (Congrès).

SUGGESTIONS, DÉSIRS PARTICULIERS :

Signature :

A retourner jusqu'au 13 mars à Jean Ribolzi, av. Druey 13, 1004 Lausanne.

# fribourg

Toute communication doit être envoyée au bulletinier cantonal, M. François Raemy, instituteur, 1678 Prez-vers-Siviriez.

## « La teste bien faiete »

Depuis Montaigne, rien n'a fondamentalement changé en ce qui concerne les problèmes scolaires. Si aujourd'hui on parle — sans les nommer toujours — de « têtes bien faites », c'est qu'il en existe bien trop qui ne le sont guère.

Comme nous sommes à l'époque des spécialistes, il n'en manque pas pour proposer ce qu'il conviendrait que nous fassions à l'école. Il n'est pas nécessaire pour avoir des idées claires sur ce sujet d'avoir un diplôme d'enseignement ou même d'avoir des enfants. Il suffit que vous soyez quelqu'un venant de quelque part, spécialiste en quelque chose. Tout le monde est, d'ailleurs, spécialiste en quelque chose : spécialiste en courant d'air, spécialiste en courges ou courgettes, spécialistes en coupures et en coups durs, en couci-couça, en coulemelle et coucoumelle, en cousu main, en coupe-chou, en coupe-jarret, en couperose, en coup de glotte pour ne prendre que quelques échantillons, simplement pour marquer le coup.

En 1966, le corps enseignant primaire du canton de Fribourg se donnait un « Guide et Plan d'études ». Il pensait alors s'être guéri à tout jamais de l'enflure maligne des programmes. Hélas ! C'était mésestimer la capacité d'imagina-

tion des spécialistes dont notre canton regorge jusqu'au tréfond de ses campagnes. Depuis quatre ans, ils donnent de la voix : suggestions, requêtes, exigences se multiplient.

« Qu'attendez-vous pour introduire l'enseignement d'une deuxième langue, l'éducation civique des filles, les travaux manuels, des branches à option, l'éducation routière, l'éducation cinématographique, la protection de la nature, l'éducation sexuelle, l'éducation artistique, l'éducation des consommateurs, l'orientation scolaire et professionnelle, les émissions de radio et de télévision, l'actualité, les camps de sport, la boxe, le judo, le yoga et le Code des obligations ? » Bien, très bien, excellent ! Il y a là matière à réflexion ! Je ne condamne pas en vrac.

Mais voilà : il faut faire de la place à l'ordre du jour alors même que rien, paraît-il, ne peut être biffé. A coup sûr, ça se complique ! Nous attendons le spécialiste qui, compte tenu de la nécessité d'augmenter, selon certains spécialistes, les congés scolaires, puisse nous donner la recette actuelle de la « teste bien faiete » tout en donnant satisfaction, bien entendu, à tous les autres spécialistes qui ne sauraient avoir tort.

Armand Maillard  
Inspecteur scolaire

### LA CITÉ DES ENFANTS

institution qui accueille 130 enfants  
débiles mentaux moyens et profonds  
cherche à engager une

### maîtresse ménagère

si possible ayant de l'expérience,  
s'intéressant à travailler avec un  
groupe de 6 à 8 filles débiles  
moyennes en étroite collaboration  
avec les ergothérapeutes et les ins-  
titutrices de la maison.

Pour tous renseignements s'adres-  
ser à François BESSON, directeur,  
Cité des Enfants, 1806 Saint-Légier.

**VERBIER CHAMPEX**  
1500-3000 m. 1500-2200 m.

**BRUSON**  
1100-2200 m.

33 installations. Débit : plus de 1800 personnes  
à l'heure. Les abonnements de Téléverbier  
sont valables sur toutes les installations de  
Verbier, Champex et Bruson.

### éducateur

Rédacteurs responsables :

Bulletin : F. BOURQUIN, case postale 445  
2001 Neuchâtel

Educateur : M. BESENÇON  
1833 Les Avants-sur-Montreux

Administration, abonnements et annonces :  
IMPRIMERIE CORBAZ S.A., 1820 Montreux  
Avenue des Planches 22, tél. (021) 62 47 62  
Chèques postaux 18-379

Prix de l'abonnement annuel :  
SUISSE : Fr. 24.— ; ÉTRANGER Fr. 30.—

## jura bernois

Toute communication doit être envoyée au correspondant jurassien, M. Francis Erard, instituteur, 2158 Nods.  
Téléphone (038) 51 28 33 ou 51 13 76

### Coordination scolaire

**La loi sur la coordination scolaire est acceptée en seconde lecture par le Grand Conseil. Le peuple a désormais la parole.**

Lundi après-midi 15 février, le Grand Conseil a adopté en seconde lecture, la modification de la loi du 2 décembre 1951/27 septembre 1964/29 septembre 1968 sur l'école primaire et de la loi du 3 mars 1957/10 février 1963/29 septembre 1968 sur les écoles moyennes. Les importantes modifications approuvées par le Grand Conseil étaient avant tout destinées à rendre possible l'adhésion du canton de Berne au concordat intercantonal sur la coordination scolaire, adopté à l'unanimité des membres de la conférence des directeurs de l'Instruction publique le 30 octobre 1970 à Montreux, ainsi que par le Conseil fédéral. Par ailleurs plusieurs cantons y ont déjà adhéré. C'est par 114 voix contre 14 (75 contre 68 en première lecture) que les députés ont donné leur accord en votation finale.

**Voyons tout d'abord quels sont les aspects principaux des nouvelles dispositions légales :**

1. « L'année scolaire commence le 1<sup>er</sup> octobre. Dans l'intérêt de la coordination et dans des cas spéciaux, la DIP peut avancer le début de l'année scolaire au 15 août, d'entente avec les communes concernées » (art. 54)
2. « Tout enfant âgé de 6 ans révolus avant le 1<sup>er</sup> juillet est tenu de suivre l'enseignement dès le 1<sup>er</sup> octobre. La DIP peut autoriser l'admission avant l'âge légal en cas de circonstances spéciales. Le conseil exécutif peut modifier l'âge légal en vue notamment d'une adaptation ultérieure requise par la coordination scolaire intercantonale. Dans la partie de langue française du canton, les enfants âgés de 6 ans révolus au 1<sup>er</sup> octobre peuvent être admis à l'école au début de la nouvelle année scolaire » (art. 54).
3. La possibilité d'ajourner à un an la date d'entrée à l'école pour des enfants insuffisamment développés au point de vue corporel et intellectuel, est maintenue comme dans la loi précédente.
4. « La durée annuelle de l'enseignement est de 38 semaines au moins. La DIP peut accorder des exceptions pour les régions alpestres ». (art. 55 ter).
5. Dès le 1<sup>er</sup> octobre 1973, (pour le Jura, vraisemblablement dès le 15 août 1973), les enfants seront admis en première année scolaire par groupes échelonnés en fonction de leur date de naissance.
6. La période de fonctions en cours des maîtres nommés à titre définitif est prolongée du 31 mars 1974 au 30 septembre 1974.

#### COMMENTAIRES

Ainsi, l'affrontement assez vif qui a opposé les partisans du statu quo à ceux qui tenaient de voir le canton de Berne évoluer dans le sens de la coordination scolaire a finalement tourné à l'avantage de ces derniers. Cependant, la lutte fut vive et indécise jusqu'à l'ultime décision et c'est avec un soupir de soulagement que les représentants du Jura notamment ont enregistré le rejet d'une motion d'ordre (100

voix contre 56) demandant le renvoi de la loi sur la coordination scolaire. La parole est désormais au peuple, lors d'une votation populaire qui pourrait intervenir au mieux en juin prochain, éventuellement en automne 1971. Cependant, plusieurs inconnues subsistent. En effet, le Grand Conseil a décidé de traiter dans un décret spécial qui sera soumis aux députés lors de la session de mai, les importantes dispositions transitoires qui consacreront le passage de l'ancien régime au nouveau. A l'heure qu'il est, nul ne sait de quelle manière on effectuera le changement d'horaire à l'horloge scolaire cantonale.

Nous avons insisté pour que les dispositions transitoires soient connues du peuple au moment où ce dernier votera. Il en sera vraisemblablement ainsi.

**Une chose est certaine : le changement de régime a été reporté d'une année. De ce fait l'année scolaire qui débutera au 1<sup>er</sup> avril prochain aura la même physionomie que celle que nous achèverons tantôt. Elle prendra fin le 31 mars 1972. C'est dans la durée de celle qui débutera le 1<sup>er</sup> avril 1972 que réside l'inconnue. Les partisans de « l'année longue » voudraient qu'elle se prolonge jusqu'au 30 septembre 1973 (respectivement 14 août 1973 si la partie française du canton opte pour la solution du 15 août) alors qu'une « nouvelle vague » formée de recteurs de gymnases et de professeurs, paraît-il éminents, propose une « année courte » qui irait du 1<sup>er</sup> avril 1973 au 30 septembre 1973.**

On en est là. Les « longs » et les « courts » vont donc s'affronter en de grandes théories grandiloquentes au cours des prochaines semaines. Jusqu'au moment où le Grand Conseil tranchera en mai prochain. La transition entre les deux régimes est un fait unique qui ne se répétera pas. On peut cependant imaginer qu'elle ne s'effectuera pas sans heurts, car certains enfants, certains enseignants, certains normaliens, certains parents seront avantagés ou désavantagés, selon que l'on choisisse le système de l'année courte ou de l'année longue. Mais répétons-le : cet événement n'interviendra qu'une seule fois, au moment de la transition.

Par contre, ce qui nous paraît beaucoup plus important, comme l'ont d'ailleurs compris plusieurs de nos collègues, c'est que le début de l'année scolaire (qui doit intervenir entre le 15 août et le 1<sup>er</sup> octobre) soit fixé de manière uniforme pour toutes les classes du Jura. Si chaque commune ou chaque région est libre de choisir à sa guise le début de l'année scolaire, on court vers une indescriptible gabegie et vers des complications administratives et pédagogiques sans fin. La direction de l'Instruction publique, à qui on a confié le soin de réglementer en la matière, en est consciente. Cependant, notre régime scolaire fort libéral connaît aussi des faiblesses. Si l'on tient véritablement à coordonner et les efforts et les programmes et les systèmes scolaires, la fantaisie ne peut plus être de mise. C'est donc avec impatience que l'on prendra connaissance des conclusions auxquelles aura abouti la commission parlementaire qui se penchera sur cet épineux problème, et qui risque fort d'influencer les électeurs au moment où ceux-ci devront se prononcer en votation finale dans le courant de cette année.

Fr. E.



## Séance du CC du 26 janvier 1971

**Présidence :** H. Reber. **Présents :** J. Rothen, G. Ruffino, H. Wust, A. Boillat, Y. Liechti, F. Bourquin, A. Perrot.

**Excusés :** J. Prongué et F. Erard.

1. Le PV du 18 novembre 1970 est lu et accepté.

### 2. CIRCE :

- Le 16 décembre 1970, plus de 40 personnes se retrouvent pour étudier le projet des travaux à l'aiguille. La séance a permis à M. Jelmi de se faire le porte-parole des collègues jurassiennes.
- Le 9 janvier 1971, seules 9 personnes se réunissent pour les travaux manuels et le dessin. M. Jelmi demande comment recruter des participants aux séances de travail. Sa question sera posée dans la séance du 27 janvier.
- Les nouveaux travaux de CIRCE sont distribués. Il s'agit de ceux de l'école infantine, l'éducation sensorielle et la géographie.
- J. Rothen propose de demander aux présidents de sections de dresser une liste de 20 membres que la SPJ convoquera pour chaque séance. Il souligne le côté artisanal de notre travail et demande une modernisation radicale de notre secrétariat.
- M. Perrot suggère qu'un responsable SPJ suive personnellement tous les travaux de CIRCE.
- le 13 janvier, à Lausanne, la grille des heures hebdomadaires accordée à chaque discipline est demandée. Elle a été publiée dans l'« Educateur ».
- Le 14 février, A. Boillat représentera la SPJ à Crêt-Bérard.

### 3. CIP :

Le président rend compte de la séance du 9 décembre et donne lecture du PV.

### 4. CONGRÈS 1972 :

La question sera rappelée aux présents lors de la séance du 27 janvier.

Les propositions suivantes sont déjà parvenues au CC :

- L'Enseignement et la Jeunesse ou Jeunesse-Ecole (A. Perrot).
- La « Gesamtschule » ou « Ecole globale intégrée » (F. Bourquin).
- Les mathématiques modernes (G. Guélat).
- Les structures scolaires (A. Villard).
- Ecole et loisirs (P. Chausse).
- Enfant consommateur (F. Erard).
- Ecole et tiers monde (H. Reber).

### 5. AFFAIRES COURANTES :

Commission des structures : le 22 décembre 1970, le président a suivi l'exposé de M. Cavadini.

Le 18 février, H. Wust se rendra à la prochaine séance.

Synode de Courtelary : Invité, le président SPJ s'y est rendu le 3 décembre. Il a également participé à l'assemblée trisannuelle de la SPN, à Boudry, le 20 janvier 1971.

Le 14 janvier, il était à Moutier à l'assemblée des présidents SEB.

Le Pâquier : F. Bourquin donne quelques explications sur la situation actuelle.

Nouveau président SPR : il s'agit de M. Jean-Jacques Maspéro, instituteur à Collonge-Bellerive (tél. (022) 52 19 50).

Démission de F. Erard, comme correspondant à l'« Educateur ». Il appartiendra au CG d'avril de nommer son successeur, sur proposition du CC. Ce dernier trouve judicieux, à l'heure de la coordination, qu'un seul homme se charge de la presse pédagogique jurassienne. Il fera cette proposition au CG.

Commission cantonale pour la formation continue : La SPJ a proposé à la DIP M<sup>me</sup> Claudette Simonin, Glovelier ; M. André Schwab, Bienne.

La Fédération romande des consommatrices, section Jura et l'Ecole des parents demande un entretien au CC. Nous convoquerons ces deux associations le 9 mars.

M. Girod nous écrit pour nous demander notre avis. Il déplore qu'aucune halle de gymnastique ne soit prévue dans la construction du futur Centre du Pâquier.

Divers et imprévus : M. Perrot demande si la SPJ a été consultée sur la formation des maîtres aux écoles moyennes. Il déplore cette omission de la DIP.

La prochaine séance est fixée au 9 février.

## Ecole normale d'instituteurs, Porrentruy

### VIVANTE ASSEMBLÉE DE L'AMICALE

Une belle phalange d'anciens élèves s'est retrouvée récemment au Banné où se poursuivent activement les travaux d'érection de la nouvelle école normale des instituteurs.

La rencontre débuta par une visite commentée de ce majestueux et imposant ensemble de bâtiments conçu d'une manière fonctionnelle et aérée et qui, outre les locaux nécessaires à l'école normale (salles de classe, locaux spéciaux, bloc de musique, internat, appartement de la direction et locaux administratifs), abritera également les trois classes d'application où nos futurs enseignants auront à disposition locaux, appareils et matériel des plus modernes.

Dans ses commentaires, M. Edmond Guéniat, directeur de l'école normale et véritable « père » de cette nouvelle école, se plut à relever les avantages qu'offriront les nouvelles installations.

### SÉANCE ADMINISTRATIVE

Après cette visite fort intéressante qui mit en relief l'intérêt constant que portent nos autorités à la formation des futurs enseignants, tout le monde se rendit à la salle de musique pour la partie administrative alors que les épouses se retrouvaient au réfectoire de l'internat, où elles furent admirablement bien reçues par Madame la directrice.

Présidée par M. Vital Flotiront de Malleray, la partie administrative fut rondement menée. Après avoir salué d'une manière toute spéciale M. le directeur Edmond Guéniat qui se fait toujours un réel plaisir de mettre les locaux à la disposition de l'Amicale, le président donna la parole à M. Alain Crevoisier, Porrentruy, pour la lecture du procès-verbal de la dernière assemblée.

Après avoir admis quelques nouveaux membres, l'assemblée approuva le rapport d'activité présenté par M. Flotiront, vice-président, en remplacement de M. Pierre Domedi, anciennement instituteur à Porrentruy et actuellement à Madagascar.

Ce rapport mit en relief la belle activité déployée par l'Amicale qui, l'année dernière, a organisé une visite com-

mentée de l'exposition Manessier à Bellelay, une rencontre sportive avec l'Ecole normale, ainsi qu'une sortie pique-nique aux Franches-Montagnes.

Les comptes présentés par M. Marcel Guélat, Courrendlin, furent également approuvés avec remerciements.

Le prix de l'Amicale est ensuite remis à M. Jean-Pierre Eyer, instituteur à Courtemaury, pour son excellent travail de stage.

A la suite du départ de M. Domedi et de la démission de MM. Flotiront Vital et Hirschi Yvan, fidèles membres du comité depuis la fondation de l'Amicale, trois nouveaux membres sont élus par applaudissement et le comité se constituera de la manière suivante :

Berberat Marc-Alain, professeur, Porrentruy ; Crevoisier Alain, maître de classe spéciale, Porrentruy ; Guélat Marcel, étudiant, Courrendlin ; Sanglard Paul, directeur de l'école primaire, Porrentruy ; Aubry Jean-Marie, instituteur, Goumois ; Egloff Daniel, instituteur, Malleray ; Maire Jean-Louis, instituteur, Tramelan.

Dans le programme d'activité 1971, il est prévu la publication d'un fascicule contenant une quarantaine de documents historiques concernant le passé jurassien dans la période allant des origines à la fin du XVIII<sup>e</sup> siècle.

Chaque document sera accompagné d'une note qui permettra d'en faire un véritable document de travail. Il est prévu de distribuer cette publication intitulée « Documents historiques » à tous les enseignants jurassiens. En outre un bulletin interne de l'Amicale sera diffusé à tous ses membres.

#### UNE ÉCOLE BIEN VIVANTE

Dans un rapport fort intéressant et accompagné de la projection de nombreux clichés et d'un court-métrage, M. Edmond Guéniat brossa un vivant tableau de la marche de son école qui, au cours de l'année, a subi de nombreuses mutations dans son corps enseignant. Il souligna la vitalité de la communauté des élèves qui vient de se donner une nouvelle constitution axée sur la conception nouvelle où la jeune génération peut s'exercer au banc des responsabilités. Après avoir souligné combien cette nouvelle constitution se situe dans la ligne actuelle de l'éducation, M. Guéniat remercia l'Amicale de l'attachement qu'elle témoigne à l'école.

C'est par des agapes joyeuses et fraternelles à l'Hôtel des Quatre-Vents aux Rangiers qu'ont pris fin ces intéressantes assises d'une Amicale sympathique toute dévouée au bien et au développement de l'Ecole normale de Porrentruy.

## Centre d'information pédagogique SPJ, Porrentruy

### NOUVELLES PARUTIONS

#### Moutier et le Grandval

11 vues en couleurs  
Prix de la série montée sous cartons : Fr. 13.20

#### La taupe

11 vues en couleurs  
Prix de la série montée sous cartons : Fr. 13.20

#### L'écrevisse

15 vues en couleurs  
Prix de la série montée sous cartons : Fr. 18.—

#### Une chauve-souris : Foreillard

11 vues en couleurs  
Prix de la série montée sous cartons : Fr. 13.20

#### La Suisse et l'Europe

19 diapositives (cartes et schémas) en couleurs  
Prix de la série montée sous cartons : Fr. 22.80

#### Le pétrole

17 diapositives en couleurs  
Prix de la série montée sous cartons : Fr. 20.40

Parution de dernière heure :

#### Fabrication de la tête de moine

12 diapositives en noir et blanc  
Prix de la série non montée : Fr. 8.40  
Prix de la série montée sous verres : Fr. 15.20

Commandes à adresser au

#### Centre d'information pédagogique SPJ

Ecole normale des instituteurs

2900 PORRENTROY

## Admissions à l'Ecole normale

Le concours d'admission à l'Ecole normale s'est déroulé pour toutes les sections les 1 et 2 février derniers. Les résultats des candidates institutrices seront connus ultérieurement. Nous communiquons ci-dessous les résultats des candidates enfantines et maîtresses d'ouvrages.

Le cours 1971-1973 de maîtresses enfantines est le dernier de deux ans. Le prochain cours durera en effet 3 ans et commencera en automne de cette année déjà. Le cours 1971-1972 de maîtresses d'ouvrages est en revanche le premier à durer deux ans. Les élèves admises suivront en effet un nouveau plan d'études.

Voici les noms des candidates admises :

#### CANDIDATES MAITRESSES ENFANTINES (Section B) :

M<sup>l</sup>les Dominique Bétrix, Bienne ; Christine Choulat, Delémont ; Josiane Erard, Glovelier ; Janine Froidevaux, Delémont ; Monique Gobat, Bellelay ; Anne-Lise Jolidon, Saignelégier ; Marisa Junod, Bienne ; Yvette Junod, Evilard ; Anne-Marie Kummer, Saint-Aubin ; Claire-Lyse Lüthy, Tavannes ; Véronique Membrez, Delémont ; Rosanna Merazzi, Bienne ; Christine Meyer, Courtételle ; Régina Steck, La Neuveville ; Josette Winterhalder, Bienne.

#### CANDIDATES MAITRESSES D'OUVRAGES (Section C) :

M<sup>l</sup>les Jeanne Borer, Undervelier ; Francine Calame, Saint-Imier ; Thérèse Gyger, Soubos ; Nelly Hennet, Delémont ; Florence Hertig, Sonvilier ; Michelle Houlmann, Tavannes ; Ghislaine Jacot, Bienne ; M<sup>me</sup> Anne-Marie Kolb, Delémont ; M<sup>l</sup>les Rose-Marie Krebsler, Saint-Imier ; Yolande Oberholzer, Moutier ; Thérèse Schindler, Bassecourt.

## Activités des maîtres secondaires jurassiens et biennois

### HISTOIRE

L'histoire était à l'honneur, mercredi 27 janvier, à l'école secondaire de Moutier. En effet, le comité jurassien avait convié en ce lieu tous les professeurs jurassiens de cette discipline. La moitié d'entre eux, 25 environ, alléchés certainement par la riche documentation qui accompagnait l'invitation, avait jugé nécessaire de participer à cette rencontre.

M. Jacques Sauter, de Bienne, à la tête de son état-major d'historiens, — la sous-commission pour l'enseignement de l'histoire dans les écoles secondaires jurassiennes —

rappela tout d'abord, brièvement, les conclusions de la première rencontre de Vicques, en automne 1969.

Selon l'avis de la sous-commission, il est souhaitable que l'enseignement de l'histoire vise l'interprétation plus que la description, gagnant ainsi infiniment en puissance de formation. Le maître, dans son choix de la matière à enseigner, doit tendre vers une histoire universelle — à ne pas confondre avec une histoire encyclopédique — qui ne méconnaisse aucun aspect particulier, qu'il soit d'ordre politique, social, militaire, voire économique ou culturel.

A Vicques, le groupe de travail avait présenté un chapitre d'histoire élaboré selon ces principes intitulé « Le bond en avant de l'humanité », abordant la période des progrès techniques et scientifiques, des découvertes, de la mise au point d'une esthétique nouvelle et d'un christianisme repensé et rajeuni. Il avait alors promis de faire davantage : mettre au point une documentation de base, textes et images, donnant à chaque enseignant qui le désire la possibilité de suivre la voie nouvellement définie.

A Moutier, un an plus tard, la documentation était là, abondante, riche et variée. La sous-commission offrait aux maîtres d'histoire un choix de récits, de lettres, de poèmes, de plans, de cartes, d'esquisses et de dessins de première valeur.

Chacun des assistants se plut à féliciter le groupe de son magnifique travail. M. André Rais, archiviste du Jura, affirma alors « n'avoir jamais vu un travail de cette importance et de cette classe réalisé dans le Jura pour venir en aide à l'enseignement de l'histoire ». Il offrit alors de mettre à la disposition du groupe un grand choix de documents jurassiens de première importance, ainsi que des clichés personnels.

La dernière heure de la rencontre fut consacrée au visionnement de clichés et à l'audition de documents sonores (montages) permettant d'illustrer encore mieux cette période.

Répondant aux vœux des participants, le groupe décida alors d'élaborer également une liste de clichés, de films et de documents sonores de base.

Pour terminer, la sous-commission remit encore à chacun l'important volume que représente son **Mémento d'histoire**. Illustré, souhaitons-le, un jour, si le groupe rencontre appui et compréhension auprès des collègues, comme l'est désormais l'un de ses chapitres, ce **Mémento** pourrait devenir le document de base de l'enseignement de l'histoire dans le Jura et, qui sait, peut-être un jour, de la Romandie.

B. R.

(Réd.) Dans le prochain numéro nous publierons un compte rendu des groupes « géographie » et « animation théâtrale ».

## Société jurassienne des maîtres de gymnastique

Réuni à Moutier, le comité de la SJMG, d'entente avec l'inspecteur de gymnastique, M. Henri Girod, a établi le programme de son activité pour 1971 :

Juin : Cours d'athlétisme : saut longueur, saut hauteur, course de vitesse, lancers. Lieu : St-Imier. Direction : Michel Bourquin.

Juin : Tournoi de volleyball, Porrentruy.

Juin : Cours de basketball, Bienne. Direction : Jean-Pierre Finazzi.

Septembre : Championnat scolaire jurassien d'athlétisme, Glovelier. Organisation : Jacques Simonin.

Octobre : Rythme, danse, tenue à Delémont ou à Le Noirmont. Direction : Nelly Girod.

Novembre : Agrès, barres asymétriques, Porrentruy ou Bienne.

Novembre : Assemblée générale (celle-ci ne coïncidera plus avec un cours, mais il sera prévu un tournoi de jeux).

Les propositions suivantes ont été retenues pour les cours 1972 :

1. Ski aux Savagnières
2. Gymnastique dans le terrain
3. Course d'orientation
4. Excursion en montagne (2 jours)
5. Hockey sur glace

Le comité

## Chant choral

A l'ère du juke-box et de la guitare électrique, il semble que la pratique de l'art choral apporte encore à ceux qui s'y adonnent des satisfactions profondes.

Nous appuyant sur cette affirmation, et à titre d'expérience, nous proposons aux enseignants et aux enseignantes qui aiment le chant un camp dont l'organisation, dans ses grandes lignes, serait la suivante :

Lieu : Ferme, chalet ou maison de vacances dans le Jura. Dates : du mardi 15 avril au vendredi 18 avril 1971. Repas et logement : à mettre au point avec les éventuelles participants. Programme : De préférence la musique que l'on ne peut chanter dans les sociétés existantes, soit des motets et des madrigaux de la Renaissance, des chants de compositeurs modernes, des chants des différents folklores européens et éventuellement des negro (s). Direction : Si possible collective.

Les collègues intéressés sont priés de le faire savoir jusqu'au 12 mars en indiquant leurs nom, prénom, adresse, domicile, N° de téléphone, la voix qu'ils désirent chanter (ou une autre voix qu'ils seraient également disposés à chanter), s'ils jouent d'un instrument et seraient intéressés par la pratique de la musique de chambre, s'ils préfèrent loger et manger dans un hôtel ou s'ils s'accommoderaient de la vie communautaire d'une colonie de vacances.

Tous ces renseignements sont à communiquer à Willy Steiner, Beausite 1, 2710 Tavannes. Tél. (032) 91 27 34 qui fournira tous les renseignements complémentaires.

## A lire dans le prochain numéro

Et si la grammaire était inutile ? par Pierre Henry.

Formation d'animateurs pour l'enseignement de la mathématique moderne dans les classes inférieures du Jura.

# valais

Tout article ou communiqué intéressant le bulletin corporatif valaisan doit être adressé à : Vincent Dussex, Petit Chasseur 66, 1950 Sion.

## Postulats FMEF

En date du 26.8.1970, les responsables de la FMEF (Fédération des magistrats, enseignants et fonctionnaires) ont adressé au Conseil d'Etat un message destiné à revaloriser le statut matériel des employés et des enseignants.

Dans ce message, il est d'abord fait un historique de l'emploi en Valais dans les secteurs public et privé. Il est rappelé, notamment, l'attraction qu'exerçaient autrefois les postes de travail dans l'administration, attraction due surtout au chômage et à la sécurité sociale (caisse de retraite) dont jouissaient les travailleurs des services publics.

La croissance considérable de l'économie privée dès 1950 due entre autres à la construction des barrages hydro-électriques, la hausse réelle des salaires qui a suivi la hausse de la productivité, l'amélioration de la sécurité sociale (2<sup>e</sup> pilier) complétant l'assurance de base (AVS), les avantages annexes, ont fait que le statut matériel est devenu aujourd'hui sensiblement plus favorable aux travailleurs des entreprises privées qu'aux serviteurs de l'Etat.

Pour l'avenir, l'évolution prévisible de l'économie valaisanne nous révèle d'excellentes perspectives de développement.

Pour assurer une production accrue et une plus grande rentabilité de leurs investissements, les entreprises n'hésitent pas à payer largement leur personnel, même à recourir à la surenchère, certaines grandes entreprises donnant le ton en ce domaine et attirant fatalement les autres dans leur sillage.

Cette situation nous amène au fait que les salaires valaisans dans l'entreprise privée se rapprochent sensiblement aujourd'hui du salaire moyen suisse dans ce secteur.

Analysant parallèlement le secteur public, le message dit (je cite) : « Les administrations publiques — et l'Etat du Valais en particulier — devront suivre ce mouvement des salaires si elles veulent garder à leur service les employés capables dont elles ont besoin pour assurer une saine gestion des affaires publiques et un bon gouvernement de la Cité. Le Conseil d'Etat devra vouer au problème du personnel une attention toute particulière durant la décennie qui vient de commencer. »

C'est pourquoi, la FMEF a adressé au Conseil d'Etat les quatre postulats suivants.

### 1<sup>er</sup> POSTULAT : LA RÉALISATION DE L'ASSURANCE MALADIE GÉNÉRALISÉE EST OBLIGATOIRE DÈS LE 1. 1. 1971.

Le message, après un préambule, propose ce qui suit :

- « a) La FMEF qui groupe l'ensemble des serviteurs de la fonction publique de l'Etat du Valais passe un contrat d'assurance avec une caisse maladie centralisée.
- b) L'Etat décide de retenir sur le salaire la cotisation à tous ses employés et de la verser mensuellement ou trimestriellement à la caisse maladie.
- c) L'Etat participe au paiement de la cotisation en versant pour chaque assuré un montant fixe de 10 francs par mois. »

Le message ajoute plus loin en ce domaine : « Il faudra bien un jour envisager l'assurance familiale avec paiement par l'employeur de la moitié de la cotisation totale. »

### 2<sup>e</sup> POSTULAT : REVALORISATION GÉNÉRALE DE 5 % DES SALAIRES DE BASE ACTUELS A PARTIR DU 1. 1. 1971.

Le message établit ici un parallèle de progression entre les salaires fédéraux et ceux servis par l'Etat du Valais, depuis 1963, ceci sans comparaison des traitements de base — ceux du canton étant au départ bien inférieurs à ceux de la Confédération.

Il s'ensuit une sensible différence. Voici d'ailleurs le tableau :

Confédération :	
revalorisation en plus de 1963 à 1968 :	9 %
revalorisation de 1969 :	6 %
revalorisation projeté de 1971 :	4 %
(aujourd'hui effective)	19 %
Canton :	
revalorisation de 1969	5 %
différence	14 %

### 3<sup>e</sup> POSTULAT : ALIGNEMENT DES TRAITEMENTS, POUR 1972, SUR LA MOYENNE DE CEUX SERVIS PAR LES CANTONS SUISSES.

A l'appui de cette revendication, le message fait valoir que dans l'économie privée, les grandes entreprises industrielles ont déjà aligné leurs salaires sur la moyenne suisse. Cet alignement se poursuit dans tous les secteurs. L'Etat du Valais ne pourra pas rester à l'écart de ce mouvement d'intégration.

### 4<sup>e</sup> POSTULAT : A TRAVAIL ÉGAL, SALAIRE ÉGAL.

Le document insiste ici pour que l'étude entreprise par l'Office du personnel de l'Etat sur le statut féminin soit menée activement et que des propositions concrètes soient présentées.

**CONCLUSION :** Le message relève en conclusion que ces revendications ont été formulées dans un esprit constructif et insiste :

- a) pour que la satisfaction du personnel soit assurée par un statut social convenable,
- b) pour qu'un choix de personnes compétentes puisse se faire dans l'engagement des serviteurs de l'Etat,
- c) pour que les hauts salaires versés par les autres cantons ou par l'économie privée valaisanne ne dégarissent pas nos administrations publiques de leurs employés les plus compétents.

V. Dussex.

Le comité de la SPval a pour sa part adressé en date du 14.12.1970 une lettre au président de la FMEF dans laquelle il relève qu'il a pris connaissance avec intérêt et satisfaction du message et qu'il accorde tout son appui aux revendications présentées par les organes de la Fédération.

V. D.

Voir au verso



## Cotisations 1970

Les membres ne s'étant pas encore acquittés de la cotisation et de l'abonnement à l'« Educateur » pour 1970 (Fr. 24.—) voudront bien avoir l'obligeance de le faire au

plus tôt, en utilisant le bulletin de versement qui leur a été adressé à cet effet. CCP 19-4000, SPval commission des intérêts matériels, Sion.

Nous les remercions.

*Com. int. mat.*

## divers

### Où peut-on obtenir des brochures O.S.L. ?

Chacun connaît ces brochures destinées aux élèves de nos classes. Cependant, on ne sait pas toujours où les obtenir. Nous publions ci-dessous la liste complète des dépositaires en Suisse romande.

#### VAUD

Aigle	Bonzon Maurice Instituteur Rue du Midi 13 1860 <b>Aigle</b>
Aubonne	Péguiro René Instituteur 1170 <b>Aubonne</b>
Aubonne-Campagne	Amman J.-P. Maître classe supérieure 1188 <b>Gimel</b>
Avenches	Mlle F. Zeller 1581 <b>Constantine</b>
Cossonay	Gudit Jean-Pierre Instituteur 1303 <b>Cossonay</b>
Echallens	Longchamp Maurice Instituteur 1049 <b>Assens</b>
Grandson et Yverdon	Morel Paul Collège de Fontenay 1400 <b>Yverdon</b>
Lausanne	Cardis Roger Collège de Pierrefleur Chemin du Boisy 8 1004 <b>Lausanne</b>
La Tour-de-Peilz	Evard R. H. Instituteur Collège Courbet 1814 <b>La Tour-de-Peilz</b>
La Vallée	Reymond Gilbert Instituteur 1343 <b>Les Charbonnières</b>
Lavaux	Chevalley Jean Collège de Chexbres 1605 <b>Chexbres</b>

Morges	Perreaud John-Henri Instituteur Collège de Chanel 1110 <b>Morges</b>
Moudon	Cristinat Jeanine Institutrice Rue du Château 1510 <b>Moudon</b>
Nyon	Ogay Bernhard Maître au Collège de Nyon 1260 <b>Nyon</b>
Orbe	Carrard Christian Instituteur 1350 <b>Orbe</b>
Oron	Monnier Jean Maître primaire supérieur 1672 <b>Oron-la-Ville</b>
Payerne	Grobéty Nelly Institutrice Rue de Lausanne 4 1530 <b>Payerne</b>
Pays-d'Enhaut	Favrod-Coune Juliette Institutrice 1837 <b>Château-d'Œx</b>
Rolle	Genton Bernard Rue du Port 2 1180 <b>Rolle</b>
Ste-Croix	Reymond Jacqueline Institutrice Collège de la Gare 1450 <b>Ste-Croix</b>
Vevey I	Meyer André Instituteur Rolliiez 19 1800 <b>Vevey</b>
Vevey II	Depallens Yvette M <sup>me</sup> Ecole de Vernex Rue de la Gare 1820 <b>Montreux</b>
<b>JURA</b>	
Bienne	Perrot Adrien Collège du Marché-Neuf 2500 <b>Bienne</b>
Courtelary	Tzaut Olivier 2610 <b>Mont-Soleil</b>

Delémont	Gigon Philippe Château 2800 Delémont
Franches-Montagnes	Simon Paul Collège secondaire Saignelégier
Moutier	Wahli Samuel 2741 Belprahon
Neuveville	Voumard Gilbert Le Manoir 2520 Neuveville
Porrentruy	Sanglard Abner 2902 Fontenais
<b>FRIBOURG</b>	
La Broye	Roulin Louis 1523 Villeneuve
La Glâne	Droux Bertrand 1758 Lussy
La Gruyère	Charrière François Champ-Francey 1630 Bulle
La Sarine	Buntschu Louise Collège Vignettaz 1700 Fribourg
Lac	Schmutz-Derron Suzanne 1786 Nant-Vully
Sarine-Campagne	Jacquier Suzanne 1711 Rossens
Veveysse	Monney Pascal 1699 Porsel
<b>GENÈVE</b>	
Haubrechts Pierre	Ecole de Trembley 1200 Genève
<b>NEUCHÂTEL</b>	
Boudry	Perret Jean-Claude 2036 Cormondrèche
La Chaux-de-Fonds	Preschli Jean Secrétariat de la direction des écoles primaires 2300 La Chaux-de-Fonds
Le Locle-Ville	Secrétaire de la direction des écoles 2400 Le Locle
Le Locle-Campagne	Fabrizio Rodolfo 2414 Le Cerneux-Péquignot
Neuchâtel	Pfaehler Michel Côte 57a 2000 Neuchâtel
Val-de-Ruz	Vaucher Claude 2056 Dombresson
Val-de-Travers	Grossenbacher Arthur 2114 Fleurier

## Services de placements et d'échanges SPR

Comme chaque année, des demandes d'échanges nous parviennent de la Suisse alémanique et de l'Allemagne, pour les vacances d'été. En général des familles de collègues.

**Cours d'allemand de Darmstadt.** Encore quelques places disponibles. 30 juillet au 26 août.

1. **A Cologne**, famille avec enfants désire jeune fille au pair d'avril à juillet. (Juillet à la mer).
2. **Etudiant allemand**, 19 ans, cherche accueil du 28 mars au 17 avril. Enseignerait allemand et mathématiques.
3. **Famille de Staffelbach**, Argovie, cherche échange, 3 semaines en été, garçon de 13 ans. On offre leçons, lecture, devoirs en allemand.

### Echange d'appartements :

Nombreuses possibilités offertes par collègues hollandais.

Inscriptions et renseignements : André Pulfer, 1082 Corseaux.

## Concours d'idées pour la création de films d'instruction civique

En Suisse, il n'existe pratiquement pas de bons films d'instruction civique, pouvant être utilisés dans les écoles, les cours d'instruction civique, lors de conférences ou de discussions. C'est pourquoi, dans le cadre des manifestations prévues à l'occasion de son 50<sup>e</sup> anniversaire, le cinéma scolaire et populaire suisse organise un concours d'idées pour des films d'instruction civique. Le choix du sujet est entièrement libre. Le concours est ouvert à tous. Les synopsis (Treatments) peuvent être rédigés dans l'une des trois langues nationales : français, allemand ou italien ; ils doivent comprendre de 4 à 6 pages dactylographiées, pour des films de 15 à 22 minutes de projection. Les synopsis doivent être adressés en cinq exemplaires, munis d'un mot de passe (l'adresse de l'auteur sera jointe à l'envoi sous enveloppe fermée portant le même mot de passe). Les travaux seront examinés par un jury de cinq membres. Quatre prix, d'un montant de Fr. 3 500.— au total, sont prévus, pour les meilleurs synopsis. Dernier délai d'envoi : le 30 avril 1971.

Adresse : *Cinéma scolaire et populaire suisse, concours de films d'instruction civique, Donnerbühlweg 32, 3000 Berne 9, où les intéressés peuvent également demander le règlement du concours.*

La bonne adresse pour vos meubles



Choix de 200 mobiliers du simple au luxe

1000 meubles divers



AU COMPTANT 5 % DE RABAIS

Les paiements facilités par les mensualités depuis 15 fr. par mois

## Boîte de compas Kern désormais avec porte-mine

Pour les dessins techniques, on n'a pas seulement besoin de compas et de tire-lignes, mais aussi d'un crayon bien pointu. C'est pourquoi les quatre boîtes de compas les plus appréciées renferment maintenant un porte-mine pratique, muni d'une mine normale de 2mm, d'une pince

# NOUVEAU!



et d'un taille-mine dans le bouton-pression. D'ailleurs, toutes les 14 boîtes de compas Kern se vendent dans le nouvel étui rembourré en matière synthétique souple.



Veillez m'envoyer à l'intention de mes élèves \_\_\_\_\_ prospectus pour ces nouveaux compas.

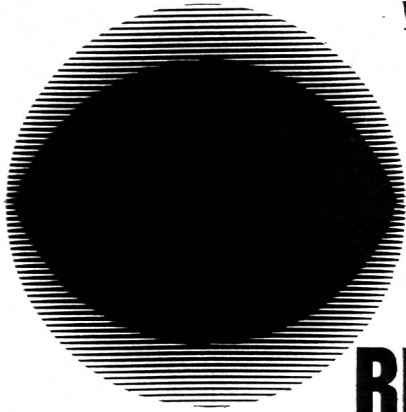
Nom \_\_\_\_\_

Adresse \_\_\_\_\_



Kern & Cie S.A.  
Usines d'optique et  
de mécanique de  
précision  
5001 Aarau

Les compas Kern sont en vente dans  
tous les magasins spécialisés



*Vous voulez rendre vos leçons plus  
intéressantes et plus attractives,  
obtenir un meilleur effet,  
avoir un auditoire captivé?*

L'emploi de rétro-projecteurs dans les écoles, séminaires et instituts etc., ouvre la voie à une technique d'exposé claire, nette et précise. L'intérêt de l'auditoire augmente, celui-ci est captivé par la simultanéité de l'image et de la parole.

# UTILISEZ DES RÉTRO-PROJECTEURS

Pour exposés  
dynamiques:  
Rétro-Projecteurs!

Avantages des rétro-projecteurs:

- 1  
Emploi possible en salles éclairées ou en lumière du jour.
- 2  
Evite au conférencier les allées et venues entre son pupitre et les cartes ou tableaux.
- 3  
L'image est projetée derrière le conférencier qui peut ainsi toujours regarder en direction du public.
- 4  
Compréhension plus facile

des explications grâce à la présentation imagée et claire.

- 5  
Projection à partir de documents transparents faciles à préparer soi-même.
- 6  
Des compléments de texte et de dessins peuvent être constamment ajoutés pendant la conférence.
- 7  
Projection facile d'images simples, composées, mobiles, en noir et blanc ou en couleur.

Demandez notre documentation ou une démonstration

**Coupon**

Je désire  documentation  
 démonstration  
d'un rétro-projecteur

Nom/firme \_\_\_\_\_

Adresse \_\_\_\_\_

Téléphone \_\_\_\_\_

FRS MEZO



## Messerli

Genève : Salle de démonstration  
80, rue de Lausanne Tél. (022) 31 22 80

A. Messerli SA  
8152 Glattbrugg/ZH  
Tél. 051 83 30 40  
Département  
Audio-visuel

Les vins « Biollaz »  
sont toujours  
appréciés

**ALBERT BIOLLAZ & Cie**  
Propriétaires-négociants

St. Pierre-de-Clages  
Tél. (027) 8 74 37

Ecole d'esthéticiennes  
**VIO MALHERBE**

Enseignement supérieur complet de tous les  
soins esthétiques  
THÉORIE ET PRATIQUE  
Clientèle - Collaboration médicale - Examens -  
Diplôme  
A partir de 18 ans  
Facilités de placement  
Prospectus sur demande  
11, rue de Bourg, 3<sup>e</sup> LAUSANNE Tél. 22 38 01

école  
pédagogique  
privée

## Floriana

Direction E. Piotet Tél. 24 14 27  
Pontaise 15, Lausanne

- Formation de  
gouvernantes d'enfants,  
jardinnières d'enfants  
et d'institutrices privées
- Préparation au diplôme intercantonal  
de français

La directrice reçoit tous les jours de  
11 h. à midi (sauf samedi) ou sur  
rendez-vous.

Etre à l'avant-garde du progrès  
c'est confier ses affaires à la

## Banque Cantonale Vaudoise

qui vous offre un service personnel,  
attentif et discret.





## LE DÉPARTEMENT DE L'INSTRUCTION PUBLIQUE DU CANTON DE GENÈVE

annonce l'ouverture d'inscriptions pour les fonctions de :

### maîtres dans l'enseignement secondaire et professionnel

(Cycle d'orientation, enseignement gymnasial (lycée) technique, commercial et professionnel).

Les inscriptions sont ouvertes jusqu'au 31 mars 1971 pour les disciplines suivantes : français, mathématique, allemand, latin, histoire, sciences, branches techniques.

Les candidats doivent être munis d'un titre universitaire complet et avoir une parfaite connaissance du français. On tiendra compte d'une expérience ou d'une formation pédagogique antérieure.

Ceux qui seront retenus seront engagés pour une année d'essai, à partir d'une date à convenir.

Les dispositions légales en vigueur permettent de proposer aux candidats confédérés et étrangers d'intéressantes conditions d'emploi.

Les personnes intéressées sont priées d'adresser leur offre détaillée à la **direction de l'enseignement secondaire, 14, route des Acacias, 1211 Genève 24**, qui leur fournira les renseignements complémentaires.

André Chavanne  
conseiller d'Etat chargé du  
Département de l'instruction publique

#### HOME D'ENFANTS DE COURTELARY (JB)

maison spécialisée pour enfants socialement handicapés

met en concours

#### 1 poste d'instituteur

appelé à prendre la tête d'une classe d'observation (1 dizaine d'élèves de 12 à 15 ans).

**Exigences :** 1 brevet d'instituteur de collège moderne, appartement à disposition. La formation spéciale requise pour ce poste peut être acquis en cours d'emploi.

**Entrée en fonctions :** août 1971 ou date à convenir.

Renseignements et offres accompagnés d'un curriculum vitae, des références et d'une copie des diplômes, sont à adresser à la direction du Home, 2608 Courtelary. Tél. (039) 44 11 27.

L'Ecole d'études sociales et pédagogiques, à Lausanne, cherche une (un)

#### directrice(teur)

pour son école d'éducatrices maternelles.

Fonctions :

- en collaboration avec l'équipe responsable,
- mise à jour permanente des programmes de formation ;
- relations avec la direction de l'EESP, le corps enseignant, les chefs de stages et les élèves ;
- prospection des champs de travail ;
- enseignement.

Formation requise :

Maîtresse d'école enfantine, éducatrice maternelle ou formation équivalente.

Entrée en fonctions : à convenir.

Faire offres avec curriculum vitae détaillé à la direction de l'EESP, 19 ch. de Montolieu, 1010 Lausanne.