

Objektyp: **Issue**

Zeitschrift: **Éducateur et bulletin corporatif : organe hebdomadaire de la Société Pédagogique de la Suisse Romande**

Band (Jahr): **104 (1968)**

Heft 19

PDF erstellt am: **24.09.2024**

### **Nutzungsbedingungen**

Die ETH-Bibliothek ist Anbieterin der digitalisierten Zeitschriften. Sie besitzt keine Urheberrechte an den Inhalten der Zeitschriften. Die Rechte liegen in der Regel bei den Herausgebern. Die auf der Plattform e-periodica veröffentlichten Dokumente stehen für nicht-kommerzielle Zwecke in Lehre und Forschung sowie für die private Nutzung frei zur Verfügung. Einzelne Dateien oder Ausdrucke aus diesem Angebot können zusammen mit diesen Nutzungsbedingungen und den korrekten Herkunftsbezeichnungen weitergegeben werden. Das Veröffentlichen von Bildern in Print- und Online-Publikationen ist nur mit vorheriger Genehmigung der Rechteinhaber erlaubt. Die systematische Speicherung von Teilen des elektronischen Angebots auf anderen Servern bedarf ebenfalls des schriftlichen Einverständnisses der Rechteinhaber.

### **Haftungsausschluss**

Alle Angaben erfolgen ohne Gewähr für Vollständigkeit oder Richtigkeit. Es wird keine Haftung übernommen für Schäden durch die Verwendung von Informationen aus diesem Online-Angebot oder durch das Fehlen von Informationen. Dies gilt auch für Inhalte Dritter, die über dieses Angebot zugänglich sind.

Organe hebdomadaire  
de la Société pédagogique  
de la Suisse romande

# éducateur

et bulletin corporatif



# Communiqué

## Interassociation pour la natation Programme des cours 1968

### Cours pour la formation d'instructeurs et examens

Zurich : 14 - 19 octobre

### Cours décentralisés de natation

Pour la formation technique et méthodique des instituteurs, directeurs de sociétés, gardes-bains, etc. Les cours introduisent au travail de l'IAN et préparent les futurs candidats à la formation d'instructeurs de natation.

Saint-Gall :	4 - 5 mai
La Sarraz :	15 - 16 juin
Emmen :	22 - 23 juin
Aarau :	29 - 30 juin
Davos :	29 - 30 juin
Lugano :	29 - 30 juin
Schaffhouse :	6 - 7 juillet
Berne :	date pas encore fixée

### Cours décentralisés de plongeon

La Sarraz :	15 - 16 juin
Emmen :	22 - 23 juin
Davos :	29 - 30 juin

Conditions de participation : analogues aux cours décentralisés de natation.

### Renseignements et inscriptions :

**INTERASSOCIATION POUR LA NATATION,**

case postale 158

8025 Zurich

Le président : *A. Brändli.*

**restaurant**  
**self-service**  
**la Rochelle**

Grands Magasins  
**EPIS D'OR**  
rue du Rhône /  
pl. Fusterie  
r. Confédération  
(Ascenseurs  
directs) 6e étage  
— pl. Fusterie



# pinocchio

**LA BOUTIQUE DU BON JOUET**

Jeux, jouets, disques et matériel éducatif  
hautement sélectionnés

10, ÉTIENNE-DUMONT, GENÈVE

(Pinocchio est un magasin à but non lucratif)

Qui louerait, à Lausanne, chambre meublée,  
du 10 au 31 juillet 1968 ?

Téléphone (037) 61 33 60, le soir.

### CINÉMA

A vendre, à prix très avantageux, projecteurs 16 mm  
sonores, utilisés quelques heures. Occasions uni-  
ques. S'adresser au bureau du Journal ou tél. (032)  
2 84 67 (heures des repas).

### Pays-Bas: Echange d'appartement pendant les vacances

est offert par beaucoup de familles hollandaises du  
corps enseignant. D'autres voudraient louer votre  
appartement. Il est aussi possible de louer des  
appartements en Hollande.

**E. Hinlopen, Engl. Lehrer, 35 Stetweg, Castricum.**

## Votre agent de voyages

**VOYAGES**  
**LOUIS**  
**NYON - LAUSANNE**

**Lausanne : 6, rue Neuve - Tél. 23 10 77**

**Nyon : 11, av. Viollier - Tél. 61 46 51**

Tous les services d'agence

Plus de quarante années d'expérience dans les  
voyages et excursions par autocars

### SAINT-CERGUE - LA BARILLETTE

**La Givrine - La Dôle**

Région idéale pour courses scolaires

Chemin de fer Nyon - Saint-Cergue - La Cure

Télésiège de la Barillette

Renseignements : tél. (022) 61 17 43 ou 60 12 13

# Pour le centenaire de la naissance d'Alain

## (1868 - 1951)

Le philosophe normand a marqué de sa fine empreinte, indélébile, ceux qui ont une fois goûté la saveur virile et caustique de ses fameux « Propos ». Pensée alerte, tonique, qui prend délibérément à contre-courant la civilisation de facilité qui déteint sur l'école. Il est bon de se retremper à la lecture de cet apôtre du travail et de la liberté, dont les rudes conseils aiguillonnent. Nous livrons à vos réflexions ces quelques passages des « Propos sur l'éducation », respectueux hommage à celui qui écrivit un jour cette mâle parole : « ... cette invention infatigable qui va toujours de l'avant, et qui est lumière et joie sur tout métier. Perrette en son pot au lait ne voit point de repos, mais le travail au contraire ».

### Où l'instituteur ne travaille guère, et où l'enfant travaille beaucoup.

*L'école primaire offre ce spectacle ridicule d'un homme qui fait des cours. Je hais ces petites Sorbonnes. J'en jugerais à l'oreille, et seulement par une fenêtre ouverte. Si le maître se tait, et si les enfants lisent, tout va bien...*

*Il n'y a de progrès, pour nul écolier au monde, ni en ce qu'il entend, ni en ce qu'il voit, mais seulement en ce qu'il fait...*

*Je veux un instituteur aussi instruit qu'il se pourra ; mais instruit aux sources. L'enseignement supérieur instruit de source. Que le futur instituteur aille donc là, et qu'il prenne trois ou quatre diplômes selon son goût, deux de belles-lettres et deux de science. Mais qu'il n'aille pas après cela verser tout ce qu'il sait dans une classe de petits, où l'on en est encore à épeler. Il faut qu'un instituteur soit instruit, non pas en vue d'enseigner ce qu'il sait, mais afin d'éclairer quelque détail en passant, toujours à l'improviste, car les occasions, les éclairs d'attention, le jeu des idées dans une jeune tête ne peuvent nullement être prévus.*

*Pour l'ordinaire, je conçois la classe primaire comme un lieu où l'instituteur ne travaille guère, et où l'enfant travaille beaucoup. Non point donc de ces leçons qui tombent comme la pluie, et que l'enfant écoute les bras croisés. Mais les enfants lisant, écrivant, calculant, dessinant, récitant, copiant, et recopiant. Le vieux système des moniteurs restaurés ; car, pour les plus lourdes fautes d'orthographe ou de calcul, il est absurde de vouloir que le maître les suive et les corrige toutes. Beaucoup d'exercices au tableau noir, mais toujours répétés à l'ardoise, et surtout lents, et revenant, et occupant de larges tranches de temps, sans grande fatigue pour le maître, et au profit des enfants. Beaucoup d'heures aussi passées à mettre au net sur de beaux cahiers ; copier est une action qui fait penser. Enfin une sorte d'atelier. Que penseriez-vous d'un maître peintre qui peindrait devant ses élèves ? Aussi très peu de variété dans les travaux, attendu que la lecture, jointe à la récitation, est l'occasion d'apprendre de tout.*

*Le maître surveillera de haut, délivré de préparation, de ces épuisants monologues, et de ces ridicules entretiens pédagogiques, où l'on ressasse au lieu d'acquérir. Libre de fatigue, et, gardant du temps pour lui-même, il s'instruira sans cesse, s'il est instruit d'abord aux sources ; et le voilà en mesure de guider et d'illuminer en quelques mots, dans les moments rares et précieux où l'esprit enfant bondit. Et, pour préparer ces heureux moments, toujours lecture, écriture, récitation, dessin, calcul ; travail de chantier, bourdonnement de voix enfantines. Le maître écoute et surveille bien plus qu'il ne parle. Ce sont les grands livres qui parlent, et quoi de mieux ?...*

*Il faut dire que toute leçon où le bambin ne lit pas ou n'écrit pas est une leçon perdue...*

### Nul ne s'instruit en écoutant.

*Il arrive que les maîtres, surtout jeunes, se plaisent à discourir ; et les élèves ne se plaisent pas moins à écouter ; c'est la ruse de la paresse. Mais nul ne s'instruit en écoutant ; c'est en lisant qu'on s'instruit...*

*Ecrire et compter, cela s'apprend assez vite. Lire, voilà le difficile, j'entends lire aisément, vivement, sans effort, de façon que l'esprit se détache de la lettre, et puisse faire attention au sens. J'ai connu un illettré, d'âge militaire, qui avait l'ambition d'apprendre à lire, et qui parvint péniblement à épeler. Comme un de ses camarades lui demandait : « Que dit ton journal ? », il répondit : « Je n'en sais rien. Je lis » ; c'est qu'il était tout occupé à traduire les lettres en sons ; cela occupait toute sa pensée. Il faut dépasser ce moment, qui est celui de la lecture esclave ; or, communément, l'homme fait n'y arrive point ; l'enfant le peut, mais à la condition de lire et encore lire. S'il sort de l'école encore bredouillant et ânonnant, il n'aura point le goût de lire ; il oubliera même le peut qu'il sait.*

*Si j'étais le chef des beaux parleurs, j'aurais bientôt renvoyé chez le boucher le cœur de veau et le mou de veau. Toutes les leçons seraient de lecture ; on lirait l'histoire, la géographie, l'hygiène, la morale ; et si on retenait de toutes ces lectures seulement l'art de lire, je jugerais cela suffisant. Je chasserais de nos écoles tous les genres d'éloquence... On lirait, on relirait, chacun tour à tour lisant à haute voix, tous les autres suivant et lisant tout bas ; le maître surveillerait, et il aurait assez à faire. On le noterait d'après ce que ses élèves sauraient, non d'après ce qu'il saurait ; et je ne demanderais pas si l'élève sait quelque chose de l'histoire de la Révolution, mais bien s'il est capable de la lire dans Michelet, de la lire aisément, avec plaisir...*

*Si j'étais directeur de l'enseignement primaire, je me proposerais, comme but unique, d'apprendre à lire à tous les Français.*

### Le front et le menton.

*Il y a longtemps que je suis las d'entendre dire que l'un est intelligent et l'autre non. Je suis effrayé, comme de la pire sottise, de cette légèreté à juger les esprits...*

*Chacun est juste aussi intelligent qu'il veut. Le langage aurait pu m'en instruire assez ; car imbécile veut exactement dire faible ; ainsi l'instinct populaire me montre en quelque sorte du doigt ce qui fait la différence de l'homme de jugement au sot. Volonté, et j'aimerais encore mieux dire travail, voilà ce qui manque.*

*Aussi ai-je pris l'habitude de considérer les hommes, lorsqu'il me plaît de les mesurer, non point au front, mais au menton. Non point la partie qui combine et calcule, car elle suffit toujours ; mais la partie qui happe et ne lâche plus. Ce qui revient à dire avec d'autres mots qu'un bon esprit est un esprit ferme...*



*On dit quelquefois que c'est la mémoire qui fait la différence, et que la mémoire est un don. Dans le fait, on peut remarquer que tout homme montre assez de mémoire dans les choses auxquelles il s'applique. Et ceux qui s'étonnent qu'un artiste de piano ou de violon puisse jouer de mémoire, font voir simplement qu'ils ignorent l'obstiné travail par quoi*

*on est artiste. Je crois que la mémoire n'est pas la condition du travail, mais en est bien plutôt l'effet...*

*J'en viens à ceci, que les travaux d'écolier sont des épreuves pour le caractère, et non point pour l'intelligence. Que ce soit orthographe, version ou calcul, il s'agit de surmonter l'humeur, il s'agit d'apprendre à vouloir.* Alain.

## Le plus rentable des investissements: la formation des hommes

*On connaît le succès remporté par le livre de Jean-Jacques Servan-Schreiber: «Le Défi américain». Sans aller jusqu'à en faire «la synthèse du siècle», convenons qu'il apporte un dossier passionnant sur la nouvelle guerre qui se livre dans le monde, «la première grande guerre sans armes ni armures»: celle de l'investissement américain. Les géants de l'industrie américaine s'installent en Europe et leur puissance y croît rapidement. Au point que l'économie européenne, si elle ne réagit pas immédiatement, risque de passer un jour sous leur domination et de n'être plus qu'une économie de satellite.*

*Ces investissements américains traduisent le décalage de puissance qui existe entre l'Europe et l'Amérique, décalage qui ne fait que croître, et très rapidement. Mais à quoi est-il dû? Qu'est-ce qui explique le succès industriel américain? Quels sont les facteurs de son expansion? L'accroissement de la main-d'œuvre? L'accroissement des capitaux investis? Non! Ils ne constituent actuellement que des facteurs secondaires. L'expansion économique foudroyante des Etats-Unis est due avant tout à l'amélioration de la productivité. Et celle-ci résulte de l'essor de l'éducation: «Il n'y a pas de miracle. L'Amérique tire, en ce moment, un profit massif du plus rentable des investissements: la formation des hommes.» Le rapport Denison dont nous reproduisons l'essentiel ci-dessous, est formel: «l'enseignement est le facteur le plus important de l'expansion». La puissance moderne d'un pays ne réside plus dans les gisements de son sous-sol, dans ses capitaux, ses machines, ou la masse de ses habitants, elle réside essentiellement dans l'intelligence des hommes. La politique la plus réaliste, la plus rentable, c'est «une politique de la matière grise».*

E. P.

### L'enseignement est le facteur le plus important de la productivité

La principale conclusion du rapport de Denison, c'est que l'enseignement est le facteur le plus important, et il le met en tête des facteurs économiques d'expansion. D'après ses chiffres, l'enseignement entre pour 11 % dans la croissance économique du premier tiers du siècle. Il lui en attribue 23 % pour la période 1929-1957. Et plus encore depuis.

Tous les chiffres d'ordre statistique qui ont pu être recueillis par le Bureau of Census témoignent du développement exceptionnel de l'enseignement aux Etats-Unis. En 1930, le total des dépenses consacrées à l'enseignement en Amérique était de 3,2 milliards de dollars. En 1965, ce chiffre a été multiplié plus de dix fois et s'est élevé pour l'année à 39 milliards de dollars.

En 1900, on comptait dans les universités américaines 4 % des jeunes gens en âge d'y aller. En 1965, ce chiffre est de nouveau multiplié plus de dix fois. Il est de 44 %. Parallèlement, la durée moyenne de la scolarité pour les sujets âgés de 25 ans est passée de huit ans en 1910 à douze ans en 1965.

Les progrès de l'éducation étant désormais considérés, selon la théorie de Denison, comme le premier des facteurs

de développement économique, le second est ce qu'il appelle «le progrès des connaissances», dont l'enrichissement de l'éducation elle-même et sa généralisation aux adultes avec les données nouvelles de la technologie.

Il est évidemment impossible de chiffrer sous forme de statistique le progrès des connaissances. On peut seulement mesurer une partie, qui sont les dépenses de recherche et de développement. Le Bureau of Census a établi, à partir de trois sources distinctes, un tableau d'ensemble qui montre que les fonds consacrés à la recherche et au développement, au «progrès des connaissances», sont passés en moins d'un quart de siècle, de 166 millions de dollars à 19 milliards de dollars (entre 1930 et 1964).

Il y a un ravissant petit poème chinois qui, moins aride que Denison et beaucoup plus ancien, pourrait être la formule même de l'expansion américaine moderne. Kuan-tzu disait, il y a vingt-six siècles :

*« Si tes projets portent à un an, sème du grain.*

*S'ils portent à dix ans, plante un arbre.*

*S'ils portent à cent ans, instruis le peuple.*

*En semant une fois du grain, tu récolteras une fois.*

*En plantant un arbre, tu récolteras dix fois.*

*En instruisant le peuple, tu récolteras cent fois. »*

Ce qu'il ramassait aussi dans une formule encore plus dépouillée :

*« Si tu donnes un poisson à un homme, il se nourrira une [fois].*

*Si tu lui apprends à pêcher, il se nourrira toute sa vie. »*

### L'effort américain et l'effort des autres pays industriels en matière d'éducation

A partir de la théorie de Denison sur l'importance du facteur éducation deux autres savants ont poursuivi l'étude de la comparaison entre l'effort américain et l'effort des autres pays industriels.

L'un est le docteur Dimitris Chorafas, professeur à l'Université de Washington. Il a fait l'an dernier une enquête dans 24 pays sur ce sujet.

L'autre est un Français, M. Raymond Poignant, qui vient de publier, avec le Hollandais M. Kohnstamm, la première étude comparative complète sur l'enseignement dans 9 pays développés (les Etats-Unis, l'Europe du Marché commun, la Grande-Bretagne et l'URSS).

Ils montrent que la France a accompli, ces dernières années, poussée par une croissance démographique, un effort très important. De 1950 à 1960, la croissance des effectifs du corps enseignant français a été la plus forte du monde : 126 % pour les professeurs de collège d'enseignement général et 102 % pour les professeurs de lycées. Contre 75 % aux Etats-Unis, et 56 % en URSS.

Pour l'enseignement supérieur, même record de la France: une croissance des effectifs de 131 %. Contre 58 % aux Etats-Unis, 57 % en Grande-Bretagne et 63 % en URSS.

Cette augmentation des effectifs professoraux a évidemment suivi puis accompagné l'augmentation démographique

du nombre des étudiants. Cet effort, qui place la France en tête de l'Europe occidentale, n'a pas été encore suffisant pour la mettre au niveau requis.

A cet égard, le tableau établi par le professeur Chorafas, sur le bilan de la situation mondiale, mérite d'être regardé.

La France et, fortiori l'Europe, demeurent très loin des chiffres des Etats-Unis. En Amérique 43 % des jeunes gens de 20 à 24 ans sont inscrits dans les universités, ou les grandes écoles. Il y en a 24 % en URSS. En Europe, ce chiffre évolue entre 16 % et 5 % ; la moins bonne performance étant celle de la Grande-Bretagne — ce qui explique beaucoup de choses, selon Denison, sur la stagnation actuelle du développement britannique malgré une forte structure industrielle de base.

Pour la dernière année connue, le Marché commun, dans son ensemble (180 millions d'habitants) comptait 101 000 diplômés d'études supérieures. Les Etats-Unis (avec sensiblement le même nombre d'habitants, 190 millions) comptent 450 000 diplômés. Le nombre des diplômés des pays du Marché commun représente donc moins du quart des diplômés américains.

L'analyse par groupe de spécialités éclaire davantage encore. Car il faut examiner de plus près ce qui a trait aux disciplines scientifiques et techniques :

- Marché commun : 25 000 diplômés scientifiques, soit 1,1 % des classes d'âge ;
- Etats-Unis : 78 000 diplômés scientifiques, soit 3,9 % des classes d'âge.

Ainsi le rythme de formation des scientifiques et des ingénieurs dans le Marché commun correspond à moins du tiers de celui des Etats-Unis.

#### La formation des jeunes

(Extrait du rapport de M. Chorafas)

Pays	Nombre d'étudiants en 1966	En % de la population de 20 à 24 ans
Etats-Unis	5 526 000	43 %
URSS	4 000 000	24 %
Japon	1 370 000	13,5 %
France	500 000	16 %
Italie	284 000	6,9 %
Allemagne	280 000	7,5 %
Canada	230 000	22,5 %
Grande-Bretagne	165 000	4,8 %
Suède	62 000	11 %
Belgique	54 000	10 %

Nous tirerons enfin, de ces différents rapports, des indications sur les chances d'accès aux études supérieures qui sont offertes, ou non, aux enfants des travailleurs manuels et des couches les moins fortunées de la population.

Les ouvriers représentent en France 56 % de la population active (y compris les ouvriers agricoles). Leurs enfants ne représentent que 12,6 % des étudiants. Même remarque pour les autres pays du Marché commun : 11,5 % d'enfants de travailleurs parmi les étudiants en Belgique, 10 % aux Pays-Bas, 7,5 % en Allemagne. Alors qu'aux Etats-Unis, selon les mêmes normes de calcul, le taux d'accès à l'enseignement avancé pour les enfants d'ouvriers de l'industrie et des agriculteurs est entre trois et cinq fois supérieur à ceux des pays du Marché commun.

M. Poignant en conclut : « Si l'on analyse l'accès à l'enseignement supérieur sous l'angle social, les pays du Marché commun, individuellement et pris dans leur ensemble, apparaissent comme étant ceux où l'ouverture permise aux enfants des couches populaires vers le haut enseignement est la plus faible. »

Ce qui, en extrapolant la théorie de Denison sur l'expansion pourrait bien être l'explication majeure de la domination américaine dans tous les principaux secteurs avancés de l'industrie et de la science...

#### L'éducation permanente

En théorie, tout le monde est d'accord sur le développement de l'enseignement, de la formation professionnelle, de la recherche. Les uns et les autres admettent que le retard de l'éducation nationale stérilise la plus grande partie de notre potentiel intellectuel, que l'insuffisance de la formation professionnelle est une des causes principales de la rigidité des structures industrielles, que la pauvreté de la recherche risque d'entraîner la satellisation de notre économie.

Dans les dernières années, des efforts ont été accomplis pour remédier à cette triple carence, comme en témoigne l'augmentation des crédits. Mais des signes clairs montrent que la confiance n'y est pas, que le dessein d'ensemble n'existe pas. La « politique de la matière grise » n'est pas vécue comme une obligation qui ferait sentir son ardeur partout où elle trouverait un point d'application. En dehors même de l'enseignement et de la recherche, où beaucoup, beaucoup reste à faire, d'énormes lacunes révèlent l'absence d'une vue globale du problème, d'un projet bien arrêté, d'une conviction au travail.

L'ORTF, formidable outil d'éducation permanente, reste utilisé au dixième de ses capacités, alors que c'est dans ce domaine que le monopole d'Etat trouverait une justification.

L'Etat se désintéresse si manifestement de la formation de ses propres fonctionnaires que, pratiquement, aucun dispositif de « recyclage » n'a été mis en place pour eux. Alors que la République fédérale d'Allemagne possède plusieurs fondations milliardaires pour l'éducation des adultes, la France ne compte que des associations courageuses mais pauvres.

La coordination entre les dix administrations diverses qui s'occupent d'équipement et de diffusion culturels ne se fait pas. Beaucoup de bonnes volontés sont à l'œuvre ici et là, mais la volonté politique est absente, qui devrait imposer un plan de développement des ressources intellectuelles du pays.

Une entreprise visant au plein emploi de ces ressources — dont la rareté forme le plus dangereux de tous les « goulets d'étranglement » — ne se limiterait pas à la réforme de l'enseignement. D'autres moyens, tout aussi importants, devraient être mis en action. L'éducation permanente en est un. L'ingénieur, le professeur, le fonctionnaire, le journaliste sera multiplié par deux ou par trois si au lieu d'user en quelques années la compétence acquise à l'école, il la renouvelle plusieurs fois durant sa vie active...

Pour rénover structures et mentalités, il faut mieux éduquer et mieux informer les citoyens. Et pour cela, la grande clé de l'avenir est l'éducation permanente. Le pays qui marquera de son empreinte le troisième millénaire est celui qui, se dégageant délibérément de l'enseignement d'autrefois, considérera, comme une époque aussi périmée que l'âge de la pierre, celle où l'on prétendait tout apprendre avant de se marier ou avant de faire son service militaire.

Il s'agit d'organiser une répartition de l'acquisition des connaissances au long de la vie, qui ira de pair avec une promotion sociale de plus en plus poussée. On peut très bien imaginer qu'on dispose d'ici quelques décennies de trois mois de congé tous les trois ou quatre ans — c'est une question d'organisation — et certains voudront en profiter pour compléter leur formation intellectuelle. La démocratisation de l'enseignement ayant des limites naturelles, il faut surtout se préparer à la promotion sociale de celui qui restera assez réceptif pour continuer à étudier au-delà de trente

ans. Et cela résoudra une quantité de problèmes, en apportant notamment plus de souplesse à faciliter les inévitables reconversions.

### Priorité à l'intelligence

Nos débats politiques, durant les années mêmes où commençait la conquête par l'industrie américaine de toutes les positions dominantes de la technologie, montrent assez que nos responsables ont perdu de vue et les réalités nouvelles et les conditions de l'espérance. Si bien que la Grande-Bretagne et la France se retrouvent au même point que les pays vaincus de la dernière guerre, comme l'Allemagne et l'Italie, face au vrai vainqueur qui a su exploiter son succès et entame maintenant la grande conquête.

Cette nouvelle forme de conquête répond presque parfaitement à la définition d'« immatérielle ».

Ni les légions, ni les matières premières, ni les capitaux ne sont plus les marques, ni les instruments de la puissance. Et les usines elles-mêmes n'en sont qu'un signe extérieur. La force moderne, c'est la capacité d'inventer, c'est-à-dire la recherche ; et la capacité d'insérer les inventions dans des produits, c'est-à-dire la technologie. Les gisements où il faut puiser ne sont plus ni dans la terre, ni dans le nombre, ni dans les machines — ils résident dans l'esprit. Plus précisément dans l'aptitude des hommes à réfléchir et à créer.

On l'admet du savant. On le réalise mal du politique, du fonctionnaire, du chef d'entreprise. Dans cette notion de profit dont il est de bon ton de faire l'éloge indiscriminé,

aujourd'hui, l'économiste français, M. François Perroux, montre bien qu'on fait tout entrer : la rente de situation, le gain du monopole, les fruits de la spéculation. Or ce qui est profit sain, profit réel, pour l'entreprise comme pour la société, c'est le fruit de l'innovation.

La formation, le développement, l'exploitation de l'intelligence — telle est la ressource unique. Il n'en existe pas d'autre. Le défi américain n'est pas brutal comme ceux que l'Europe a connus dans son histoire, mais il est peut-être plus dramatique : il est le plus pur.

Ses armes sont l'emploi et l'affinement systématique de tous les instruments de la raison, non seulement dans le domaine de la science qui ne connaît pas d'autre outillage, mais aussi dans celui de l'organisation, celui de la gestion, où les Européens se sont accoutumés au règne de l'irrationnel : fétichisme des préceptes transmis de père en fils, pesant des routines, droit divin de l'autorité, priorité abusive du « flair » sur la pensée méthodique. A côté de ces tabous pesants, la raison humaine est souple, légère, mobile.

La renaissance, que nous ne pouvons plus guère nous permettre d'attendre, ne répondra pas à l'éloquence patriotique ni aux sonneries de clairon du temps des grands affrontements physiques ; mais à la finesse de l'analyse, à la rigueur de la pensée, à la précision du raisonnement...

Jean-Jacques Servan-Schreiber.

Textes présentés par Emile Pradel (« L'Ecole libératrice », Paris).

## Chronique de la radio et de la télévision scolaires

### SCIENCES

Les sciences, la géographie, l'instruction civique, ce sont des branches qu'un peu partout l'on souhaite voir abordées par la télévision scolaire. De quelle manière ? That is the question... L'expérience nous manque ; les exemples de l'étranger ne nous sont pas encore suffisamment connus. Un jour viendra où la TV sera à même de satisfaire les enseignants les plus exigeants !

### La fusée

Il est bon de souligner, toutefois, que l'auteur de ce sujet s'est inspiré d'émissions scientifiques provenant de divers pays, et que vous pourrez profiter d'une manière très didactique d'envisager la réalisation et les commentaires.

Quelles sont les intentions pédagogiques de cette émission destinée aux enfants de 12 ans et plus ? Les voici, reproduites des « Feuillettes de télévision scolaire » :

« Si les enfants se passionnent pour la conquête spatiale et les exploits des cosmonautes, ils ignorent souvent les principes de la propulsion par fusée qui ont permis cette aventure.

» La propulsion par fusée est un cas particulier de la propulsion par réaction que des expériences vont permettre de comprendre. Pour faire participer activement les élèves, des questions sont posées en cours d'émission, auxquelles une réponse expérimentale est donnée. Chaque élève aura de quoi noter les réponses à ces questions. Le principe de propulsion est le seul objet des expériences, les autres problèmes — construction, guidage, etc. — ne sont que brièvement mentionnés par quelques documents filmés. »

Il est bon de signaler enfin que cette émission est conçue comme une leçon de physique expérimentale.

Scénariste : Louis BARBY.

Réalisateur : Frank PICHARD.

Diffusion : a) le lundi 27 mai en soirée ; b) le mardi 28 mai à 9 h. 15, 10 h. 15 et 14 h. 15 ; c) le samedi 1er juin dans l'après-midi.

### Les cristaux

Résultat d'une collaboration entre un professeur (le scénariste) et un homme de télévision (le réalisateur), cette émission destinée aux enfants de 12 ans et plus est présentée de cette façon dans les « Feuillettes » :

« Le mot « cristal » évoque l'image des faces planes et lisses, des arêtes vives, des angles nets qui caractérisent les cristaux de roche ou les pierres précieuses.

» Il est difficile d'imaginer que ces caractères cristallins sont présents dans presque toute la matière solide.

» Le sel et le sucre, les vitamines et les colorants aussi bien que les métaux ou les roches possèdent en effet une structure cristalline. Mais les cristaux qui constituent ces substances restent microscopiques et forment un amas incohérent.

» Cette émission n'est pas une leçon de cristallographie, elle veut en dévoiler à l'élève quelques aspects du monde merveilleux des cristaux en espérant qu'il retiendra que : *l'état cristallin est la forme la plus répandue de l'état solide.* »

Insistons pour terminer sur l'âge limite inférieur pour ces deux émissions : 12 ans. Est-il nécessaire de souligner que des enfants de 9 ans, par exemple, n'y trouveraient pas grand intérêt ?...

Scénariste : Jean-Claude MICHIELIN.

Réalisateur : Pierre DEMONT.

Diffusion : a) le lundi 3 juin en soirée ; b) le mardi 4 juin à 9 h. 15, 10 h. 15 et 14 h. 15 ; c) le samedi 8 juin dans l'après-midi.

Robert Rudin.

# Miettes d'histoire

## Erasmus attaque les évêques et les papes de son temps

Dans « L'Eloge de la Folie », publié en 1509, Erasme dénonce, sous une forme ironique, mais souvent très violente, les abus dont souffre l'Eglise. Il s'en prend ici aux évêques peu scrupuleux et aux papes politiques de la Renaissance.

... La belle vie que mènerait un évêque, s'il allait s'amuser à songer que ce rochet d'une blancheur éclatante dont il est revêtu l'avertit de mener une conduite irréprochable ; que sa crosse est le symbole du soin qu'il doit avoir du troupeau qui lui a été confié, et sa croix le signe de la victoire qu'il doit avoir remportée sur toutes ses passions ! Toutes ces questions... n'accablent-elles pas le pauvre prélat d'inquiétudes et de chagrins ? Les évêques de nos jours ne sont pas si sots. Ils songent à se paître eux-mêmes et laissent à Jésus, aux vicaires et aux moines le soin de paître leur troupeau, oubliant aisément que le mot évêque signifie travail, sollicitude, vigilance, mais s'en ressouvenant très bien lorsqu'il est question d'attraper de l'argent...

Les papes qui sont les vicaires de Jésus-Christ sur la terre ne mèneraient-ils pas aussi la vie la plus triste et la plus désagréable, s'ils allaient entreprendre de marcher sur les traces de ce divin Sauveur, s'ils s'efforçaient d'imiter sa pauvreté, ses travaux, sa doctrine, ses souffrances et son mépris pour les choses d'ici-bas ; s'ils songeaient que le mot pape signifie père, et que le titre de très saint dont on les honore les avertit de s'en rendre digne ?... De quelle foule d'agrèments et des commodités de toutes espèces ne se priveraient-ils pas s'ils allaient s'aviser d'avoir de la sagesse ? Que dis-je, de la sagesse ? s'ils avaient seulement un grain de ce sel dont parle Jésus-Christ ? A tant d'honneurs, de puissance, de richesses, de victoires, de charges, de dignités, d'emplois, d'impôts, de grâces, d'indulgences, de chevaux, de mulets, de gardes, on verrait succéder tristement les veilles, les jeûnes, les larmes, les prières, les sermons, les études, les soupirs et mille autres misères semblables...

Quoique saint Pierre dise dans l'Evangile à son divin maître : « Nous avons tout abandonné pour te suivre », les papes prétendent pourtant qu'il a un patrimoine qui consiste en terres, en villes, en impôts, en principautés. Et lorsque, animés d'un zèle vraiment chrétien, ils emploient le fer et le feu pour disputer ce cher patrimoine, lorsque leurs bras paternels et sacrés font couler de toutes parts le sang des chrétiens, c'est alors que, fiers d'avoir terrassé ces malheureux qu'ils appellent les ennemis de l'Eglise, ils se vantent de combattre pour elle... Mais en vérité, ils ne songent pas que les plus funestes ennemis de l'Eglise sont les mauvais papes qui, par leur silence, font que Jésus-Christ est oublié, qui trafiquent honteusement de ses grâces, corrompent sa doctrine... et la détruisent entièrement par l'exemple contagieux de leurs dérèglements abominables.

## Le massacre de la Saint-Barthélemy (1572)

A Paris, la cloche du Palais de justice sonnait le glas. Le massacre s'étendit à tous les quartiers. La population se joignit aux soldats. Ce n'étaient pas seulement les chefs, c'étaient tous les huguenots qu'elle traquait ;

elle les tirait hors des maisons, les précipitait par les fenêtres, les tuait à coups de piques et de poignards, les arquebusait. Elle les mettait nus et les jetait à la Seine. Avant midi, 2000 personnes avaient été égorgées. Le sang et la mort couraient les rues en telle horreur que Leurs Majestés même, qui en étaient les auteurs, ne se pouvaient garder de peur dans le Louvre. A Meaux, 200 protestants furent égorgés. La tuerie d'Orléans dura trois jours et fit 500 victimes. A Lyon, la population remplaça le bourreau, qui répugnait à ces exécutions en masse, et massacra 700 à 800 personnes. Mais il y eut des lieutenants du roi qui se montrèrent humains : ils emprisonnèrent les protestants pour les sauver.

(Mariéjol, « La Réforme et la Ligue », Hachette)

## La Saint-Barthélemy et le meurtre de Coligny

L'Allemand Boehme avança et osa dire un mot. Il demanda ce qu'il savait très bien : « N'es-tu pas l'Amiral ? » Coligny lui dit posément : « Jeune homme, tu viens contre un blessé et un vieillard ; du reste, tu n'abrègeras rien ». Faisant entendre que, malade, frappé de la nature, il était mort déjà, hors de la main des hommes. Boehme, avec un juron horrible, en reniant Dieu, lui poussa dans le ventre cette bûche pointue, ce gros épieu qu'il avait dans la main. On dit que Coligny, assommé de la sorte par cette lourde bête, n'ayant pas même un coup d'épée, sentit son cœur de gentilhomme et, tombant, lui lança ce mot : « Si c'était un homme, au moins. C'est un goujat ».

(Michelet, « Histoire de France »)

## Des horreurs dans tout le royaume

Les habitants d'une petite ville du Midi, Rabastens, se rendent ; le chef catholique écrit :

« A présent je ne me soucie pas de la mort. Veillez à ce qu'il n'en échappe pas un seul qui ne soit tué. » Tous mes serviteurs même y allèrent, de sorte qu'il ne demeura près de moi que deux pages, l'avocat de Las et le chirurgien. L'on voulut sauver le ministre du culte et le capitaine de la place, pour les faire pendre devant mon logis. Mais les soldats les ôtèrent à ceux qui les tenaient et voulurent les tuer eux-mêmes ; ils les mirent en pièces. Les soldats firent sauter 50 ou 60 personnes du haut de la grande tour dans le fossé, où elles se noyèrent... La plupart des femmes furent tuées, car elles avaient fait du mal avec des pierres... Un marchand espagnol qu'ils avaient retenu prisonnier et un autre marchand catholique furent sauvés. Voilà tout ce qui demeura en vie des hommes qui se trouvaient dans la place.

(D'après Montluc, « Mémoires », IV)

## Crimes de la soldatesque

Les laboureurs ne moissonnent pas ce qu'ils ont semé et n'ensemencent pas pour les années suivantes ; tout est en proie aux soldats ; les peuples sont exposés, de leur part, non seulement aux rapines et aux brigandages, mais encore aux meurtres et à toutes sortes de tortures ; la plupart des habitants des campagnes, s'ils échappent au glaive, succombent à la faim.

(Correspondance de saint Vincent de Paul)



## L'art de vivre

Notre époque semble particulièrement marquée par la devise des « Jeux olympiques » : *Citius, Altius, Fortius*, c'est-à-dire... plus vite, plus haut, plus fort !

Comment l'homme moderne l'a-t-il interprétée ?

En s'efforçant de découvrir de nouvelles sources d'énergie pour augmenter son pouvoir matériel, dominer la nature et faciliter sa vie. Mais, cette évolution ne l'a pas rendu plus libre ni plus heureux.

Au contraire, les avantages techniques, l'augmentation de son savoir, l'enrichissement matériel, le confort généralisé l'étouffent.

Il vit dangereusement, sacrifie sa santé et la tranquillité de son âme à un faux idéal, trahissant ainsi sa mission originelle.

D'autres facteurs s'ajoutent à cette faillite morale. Une alimentation dénaturée, mal adaptée, un manque de mouvements corporels, un mode de vie dérégulé et malsain l'empêchent de récupérer les énergies dépensées. En conséquence, si l'on constate une régression des maladies contagieuses sous toutes les latitudes, par contre, les maladies chroniques, les troubles fonctionnels et allergiques, le déséquilibre nerveux, les difficultés psychiques et mentales ont pris des proportions effarantes, à tous les degrés de l'échelle sociale.

Face aux problèmes contradictoires qui se posent à lui, l'homme a perdu sa lucidité, sa souplesse intérieure, qui lui permettraient de réaliser une ligne de conduite claire, conforme aux lois biologiques et macro-cosmiques.

Pour sortir de cette impasse, il a aiguillé ses recherches dans diverses directions : végétarisme, naturisme, philosophies orientales, yoga, judo, etc.

Mais ces divers aspects d'un « art de vivre » sont limités. Il ne reste donc plus à l'individu que cet appel à une formule vitale, quasi magique, vraie dans tous les temps, que lui offre le recours à la *respiration*, consciente, condition-

née. En effet, la respiration intégrale est l'élément vital, commun à tous les êtres, quel que soit leur degré d'évolution. Grâce à ce moyen, on amorce la rééducation fonctionnelle des poumons et du corps, par des mouvements associés à la respiration rythmée, à des vibrations, au chant, à la musique. Nous sommes alors à même d'influencer l'état chimique, hormonal et nerveux, de façon à élever le tonus cellulaire à son niveau optimum. On rétablit ainsi le métabolisme qui, dans son processus normal est une alternance de *repos* et de stimulation. C'est une application du principe ergotrope et trophotrope.

Le mouvement conditionne l'organisme, et par des variations dans sa qualité parvient aussi bien à rétablir la détente et le calme chez l'hypertendu qu'à réveiller l'homme épuisé et apathique. Le sujet peut suivre les effets de la thérapie respiratoire qui aboutit, à travers des états passagers négatifs, à un état fonctionnel harmonieux : l'*eutonie*. Cet état d'eutonie nécessaire doit être maintenu par l'exercice quotidien. Le perfectionnement et l'affinement de la détente entretiennent nos capacités de réserve. L'eutonie se stabilise et gagne du terrain, les symptômes négatifs du plan psychique et mental disparaissent, et l'assainissement du corps et de l'esprit devient une réalité.

Par cette suite d'expériences curatives, l'homme reprend confiance en lui ; il devient *conscient* de ses moyens. Il est conduit à faire un emploi intelligent et sensé de son pouvoir régénéré. Il peut à nouveau se replacer dans l'axe des problèmes de son temps. Au terme de cette évolution il réalise enfin sa personnalité.

(Etude et notions présentées lors de l'Exposition nationale 1964, à Lausanne, sous les auspices de l'Association internationale pour la santé publique, par Mme Klara Wolf, créatrice de la méthode suisse, thérapeutique et respiratoire, qui porte son nom. Transcription Max Diacon.)

## Leçon de gymnastique des 1<sup>er</sup> et 2<sup>e</sup> degrés

**Mise en train :** marcher, courir, sautiller.

**Marcher** à une cadence 3 temps. Tous les 3 temps s'arrêter en équilibre sur une jambe, l'autre levée fléchie en avant.

**Courir** en levant les jambes fléchies en avant, au coup de sifflet, les fléchir en arrière.

**Sautiller** en avant et en arrière, un tour entier au coup de sifflet.

**Education, mouvement et tenue :**

1. Position assise en tailleur, torse droit, mains sur le sol légèrement en arrière : balancer trois fois le torse en avant en allongeant les bras en avant le plus loin possible.
2. Quatre pas marchés-sautillés en avant, demi-tour et quatre petits sauts sur place pieds joints.
3. Position couchée dorsale : s'accroupir en position couchée sur le dos, se balancer plusieurs fois, puis, au commandement, s'allonger rapidement à la position de départ.
4. Exercice à deux : un élève en position couchée faciale, l'autre appuie les jambes au sol. Prise aux chevilles : flexion latérale gauche et droite. Balayer le sol.
5. Marcher sur la pointe des pieds, bras en haut : au coup de sifflet demi-tour et marcher à quatre pattes.
6. Position assise, torse droit, mains sur le sol, légèrement en arrière, jambes écartées : tourner alternativement les pieds en dedans et en dehors.

**Education capacités :** la course aux bouchons.

**Reck :** hauteur de poitrine :

1. Position accroupie devant la barre, prise dorsale : sauter à l'appui, accélérer le rythme.
2. Idem, mais de l'appui tourner en avant à la station.
3. Position 1, mais de l'appui sauter en arrière à la station avec demi-tour.

**Jeux :** le jour et la nuit. La lutte à cloche-pied. Retour au calme.

D. Blanchet.

## éducateur

**Rédacteurs responsables :**

**Bulletin :** R. HUTIN, Case postale N° 3

1211 Genève 2, Cornavin

**Educateur :** J.-P. ROCHAT, Direction des écoles primaires, 1820 Montreux, tél. (021) 62 36 11

**Administration, abonnements et annonces :**

**IMPRIMERIE CORBAZ S. A., 1820, Montreux,**

**Avenue des Planches 22, tél. (021) 62 47 62**

**Chèques postaux 18-379.**

**Prix de l'abonnement annuel :**

**SUISSE Fr. 21.- ; ÉTRANGER Fr. 25.-**



*Pour les petits:*

## Deux contes

*par M. Michelot*

### Le petit lapin sauvage

Jeannot est un petit lapin sauvage qui court vite. Sa maison est un grand couloir sous la terre... et il fait noir.

Jeannot aime le soleil ; c'est pourquoi il gambade au travers des forêts, des prés, des buissons, des fossés. Il connaît toutes les bêtes de la campagne.

L'écureuil : il vit dans les arbres, il mange des glands, des noix.

L'écrevisse : elle habite au fond d'un ruisseau ; elle peut, avec ses pinces, faire une profonde coupure au doigt d'un enfant.

Le rossignol : c'est un minuscule oiseau qui est capable de traverser la mer et qui chante, même la nuit, d'une voix mélodieuse.

De qui Jeannot a-t-il peur ?

Du renard, des chasseurs, et du chien qui garde la ferme.

Le renard et les chasseurs n'ont jamais vu Jeannot ; Jeannot ne les a jamais vus non plus, mais il sait comment est le renard, parce que sa maman lui a dit :

« Le renard est une bête presque aussi grosse que le chien de la ferme : il a le poil roux comme les feuilles qui tombent ; son nez est pointu, ses oreilles aussi ; sa queue est très grosse, plus que celle de l'écureuil. Attention ! mon tout petit lapin sauvage ! celui qui rencontre le renard une fois ne le rencontre jamais une autre fois. Comprends-tu pourquoi ? »

Jeannot le comprend. Il fera très attention.

Les coups de fusil des chasseurs, Jeannot les a souvent entendus ; il a touché aussi les plombs dans les oreilles de son frère ; mais plus que les chasseurs, Jeannot craint le chien de la ferme.

Il a fait sa connaissance, un matin, alors que, malgré la défense de sa mère, il était allé manger les choux dans le jardin, derrière la maison.

Le chien était attaché. Heureusement ! car il aboyait fort et tirait sur sa chaîne.

« Tais-toi, Médor ! » criait la fermière, mais les aboiements étaient de plus en plus furieux, pendant que Jeannot se sauvait.

Toutes les fois qu'il pense à ce mauvais moment, Jeannot tremble de peur. Aujourd'hui, pourtant, il est bien tranquille ; il a eu du serpolet pour son déjeuner ; il est content d'admirer les bruyères roses, qui viennent jusqu'à son nez mobile, et les digitales qui montent plus haut que ses longues oreilles...

Oh !... Jeannot reçoit un gland sur la tête. Il regarde en l'air et aperçoit son ami l'écureuil qui s'agite et clame à tue-tête :

« Sauve-toi ! Médor est détaché. Il chasse. Je le vois venir de notre côté... Il entre dans la forêt... Il boit au ruisseau. Vite, vite, sauve-toi ! »

Le rossignol a tout entendu. Il part à tire d'ailes. Une minute plus tard, il prend pied sur une grosse pierre, au milieu du ruisseau. C'est là, sous cette pierre, qu'habite l'écrevisse :

« Va, lui dit-il ; tâche de retarder Médor qui chasse pour attraper le pauvre Jeannot ! »

L'écrevisse nage. Le chien fait un clapotis régulier dans l'eau avec sa langue ; maintenant, il hurle et secoue la tête. Qu'est-il arrivé ? L'écrevisse est suspendue à la langue de

Médor, elle la serre entre ses pinces... elle ne lâche pas ; elle lâchera seulement quand le rossignol, perché sur la branche d'un saule, lancera avec bonheur :

« Jeannot est dans son terrier. Cette nuit, au clair de lune, il y aura fête chez les lapins ! Ils viendront tous boire à ton ruisseau et Jeannot te fera danser ! »

Repris de *L'Ecole maternelle française* N° 6 (févr. 1968.)

### Les trois escargots

Il était une fois trois escargots. Un escargot gris, rayé noir, un escargot jaune, rayé marron, et un escargot tout blanc. Ils avaient construit leur maison dans les troènes qui bordent le chemin qui conduit à l'école.

Ce matin-là, il pleuvait. Une petite pluie très fine, très douce. Les escargots tendaient, tiraient leurs cornes vers la pluie. Et Francis les vit...

Francis allait à l'école et avait très envie de faire un cadeau à sa maîtresse. Il avait demandé à sa maman de cueillir pour elle un gros bouquet de fleurs. Maman avait dit : « Non... on ne cueille pas de fleurs lorsqu'il pleut... On n'offre pas des fleurs toutes mouillées, des fleurs qui baissent leurs têtes lourdes de pluie... ce n'est pas joli. »

Mais des escargots que la pluie réveille, ça c'est joli ! Francis les a mis tous les trois : le gris rayé noir, le jaune rayé marron, le tout blanc, dans le creux de sa main. D'abord, en sentant la chaleur de sa main, les escargots se sont roulés en boule au fond de leur coquille. Heureusement, les escargots sont curieux... aussi curieux que les petits garçons... Quand Francis, en arrivant à l'école, a tendu sa main vers la maîtresse : « Tiens, c'est pour toi Madame », les trois escargots balançaient leurs cornes comme pour dire : « Bonjour, bonjour. » La maîtresse s'est écriée : « Oh ! les beaux escargots, merci Francis » et elle les a posés sur une feuille verte.

Ils ont sûrement eu peur, car ils se sont à nouveau cachés.

« Je sais comment vous faire sortir de votre coquille » a dit la maîtresse. Elle a chanté : « Escargot, mirolo, montrez-moi vos cornes », en secouant au-dessus d'eux sa main qu'elle avait trempée dans la cuvette remplie d'eau. Les escargots ont senti cette petite pluie et ont montré leurs cornes.

Tous les enfants ont chanté : « Escargots, mirolo, montrez-nous vos cornes ! » Puis ils ont voulu dessiner les escargots avec les pinceaux.

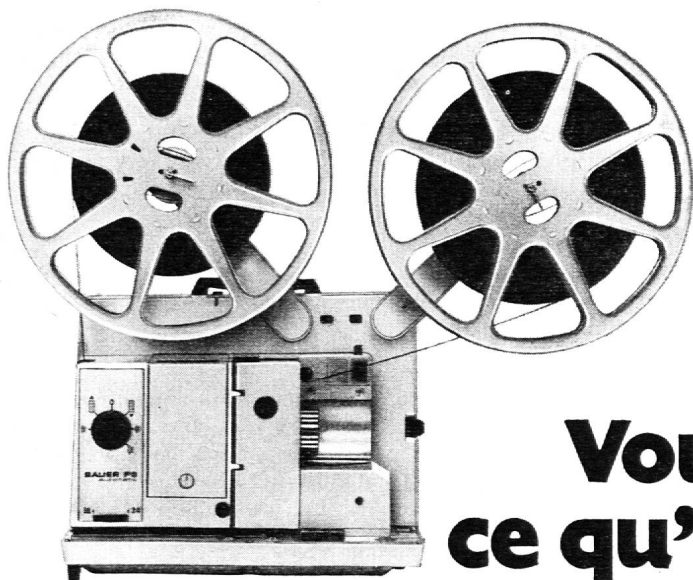
Quand les dessins ont été terminés, Francis s'est aperçu que les escargots n'étaient plus sur la feuille verte. Mais comme ils avaient, en glissant laissé partout de petites traces brillantes, on a pu, en suivant les traces, les retrouver.

Le gris rayé noir était dans le bouquet de fleurs, le jaune rayé marron se promenait sur le pot de gros cactus et le tout blanc était presque arrivé sur le bord de la fenêtre entrouverte.

« Je crois, a dit la maîtresse, que nos escargots regrettent leur maison de feuilles. Si nous leur rendions la liberté ? »

On a posé les trois escargots sur le bord de la fenêtre. « Bon voyage, gris-rayé-noir ! Bon voyage, jaune-rayé-marron ! Bon voyage, tout-blanc ! »

# Ce Bauer P6 automatic (16 mm) n'est pas ce que vous cherchez?



## Vous trouverez ici ce qu'il vous faut:

	Pour des salles de moins de 200 places	Pour des salles jusqu'à 1000 places
Projetez-vous seulement des films muets?	<b>BAUER P 6 S 101</b>	<b>BAUER P 6 S 101</b>
Des films muets et sonores optiques?	<b>BAUER P 6 L 101</b>	<b>BAUER P 6 L 151</b>
Des films sonores optiques et sonores magnétiques?	<b>BAUER P 6 T 101</b>	<b>BAUER P 6 T 151</b>
Vous chargez-vous en plus de la sonorisation?		<b>BAUER P 6 M 151</b>

## Projecteurs-ciné **BAUER**

Société du groupe Bosch

Pour les salles de plus de 1000 places, nous vous offrons le BAUER P 6 T 151 automatic 300 avec lampe à haute pression Mark 300. Contre simple envoi du coupon, vous recevrez un dépliant détaillé avec les caractéristiques techniques de tous les modèles.

**Coupon:** à envoyer à **Robert Bosch SA,**

Département photo-ciné, 8021 Zurich Projecteurs-ciné, caméras, projecteurs de diapositives et flashes électroniques Bauer

Nom et prénom: \_\_\_\_\_

N° et rue: \_\_\_\_\_

N° postal et localité: \_\_\_\_\_



EDUC

## La lecture fouillée du mois...

### Notice sur l'auteur

*Emmanuel d'Astier de la Vigerie* : né en 1900 à Paris — officier de marine, puis journaliste — fut un des chefs de la Résistance française, sous le nom de « Bernard » — devint l'un des membres du gouvernement provisoire du général de Gaulle à Alger, en 1943 — a aidé le départ de la fille de Staline, de Suisse aux Etats-Unis, récemment. — On lui reproche ses nombreux changements d'opinion. — Voici comment le voit l'un de ses adversaires :

« A un très joli profil de revers de médaille. Se flatte de l'amitié de Staline, de Mao, d'Ho Chi Minh et de tous les grands bienfaiteurs de l'humanité. Lit de Gaulle dans le texte. Fut antisémite militant et maurassien, jusqu'à l'âge de trente-cinq ans. J'étais encore bébé, dit-il en manière d'excuse. Peut parler n'importe quand, n'importe où, de n'importe quoi... Mais pas plus d'un quart d'heure... Car en un quart d'heure il dit tout ce qu'il sait... Et encore, en prenant son temps... Il lui faut un mois pour se remettre. »

Crapouillot N° 2, printemps 68.

(L'histoire se passe en mai 1942, au large de Gênes.)

Or, cette nuit-même, tandis que je prenais, fasciné par notre sillage, mon quart d'heure de vacances sur le pont, j'entendis l'homme de quart crier :

— Sous-marin ennemi à six cents mètres par un quart babord.

Me retournant, je vis un énorme poisson frappé de lune, une tour au dos. Et, tandis que le capitaine hurlait : « Tout le monde en bas... poste de plongée », et que je me précipitais, j'eus le temps d'assister à l'embarquée soudaine de notre sous-marin, évitant pour prendre la cible sous la trajectoire de ses tubes, alors que, dix mètres sur notre avant, la première torpille allemande se frayait un sillage. Et j'étais déjà en bas, dans la chambre de contrôle, quand je sentis que nous nous soulignons de nos deux dernières torpilles...

Pierre s'était assis en face de moi. Il tripotait un paquet de cartes. Nous étions un peu plus verts que ne le voulait la lumière. L'aiguille de l'indicateur de plongée, oscillant entre quarante et cinquante pieds, nous donnait un relatif sentiment de sécurité...

Mais tout sentiment de sécurité s'évanouit, quand nous entendîmes notre héros de capitaine hurler : « Diving station, stand by for gun action... Stand by to ram... » Ce qui voulait dire que nous faisons surface pour tenter d'attaquer au canon et d'éperonner notre adversaire...

Je pus lire vraiment sur le visage de certains l'approche de la mort, les signes de révolte et de consternation... Pierre chuchotait : « Nous sommes faits comme des rats. » Et moi-même, frappé de crainte et de colère, je voyais en trente secondes se dérouler toutes les heures d'asphyxie des trente hommes dans leur cigare de tôle reposant par mille mètres de fond.

Les secondes n'en finissaient plus. Pour sauver la face, Pierre et moi, les tripes tordues, la vessie en déroute, nous nous assimes et commençâmes une belotte...

Mais sur la surface débarrassée, il n'y avait plus que notre sous-marin, émergé, ruisselant sous une pluie de lune.

Emmanuel d'ASTIER

Sept fois sept jours — La Guilde du Livre

### COMPRÉHENSION

1. Quel temps fait-il en mer ? Relève les expressions le montrant.
2. Que signifie « mon quart d'heure de vacances » ?
3. Pourquoi l'auteur n'a-t-il pas vu le sous-marin ennemi ?
4. Quelle est la fonction de l'homme de quart ?
5. Tu n'es pas marin : comment aurais-tu annoncé la présence de cet ennemi ?
6. Enumère ce qui se passe, dans l'ordre chronologique, dès le hurlement de l'homme de quart jusqu'à la plongée à cinquante pieds.
7. Note l'attitude de l'auteur, de Pierre, de l'équipage, du capitaine pendant ce drame : essaie d'expliquer.
8. D'où vient le sentiment de sécurité de l'auteur ? A quoi comprend-on qu'il n'est pas total ?
9. Le capitaine ordonne de refaire surface ; pourquoi accomplit-il cette manœuvre insensée ?
10. Comment comprends-tu : « Nous sommes faits comme des rats » ?
11. Crainte, colère saisissent certains ; pourquoi ?
12. A ton avis, qu'est devenu le sous-marin ennemi ?

### L'AUTEUR

Il est célèbre en France ; il est venu en Suisse, il y a quelques mois, lors d'une fameuse affaire. Renseigne-toi.

### VOCABULAIRE

1. **Notre héros de capitaine** : — héros : relève des mots de la même famille ; donne un synonyme bien connu. — Le capitaine est courageux ..... (quatre synonymes). — Le capitaine a le cœur à la bonne place ; à propos, le mot **cœur** est souvent utilisé ; complète ce petit texte, à l'aide d'expressions bien connues renfermant toutes « cœur ».

Il grignotait délicatement ce ..... — Buons donc ! cela nous donnera ..... — Maman a tellement ..... cette farce qu'elle en tremble encore — Papa, un journal largement ouvert devant lui, murmure : « Encore ..... » — Le pauvre homme suppliait son créancier : « Je vous croyais un ..... — Regarde Jacques ! Il fait son ..... — Don Diègue : « Rodrigue, ..... (Le Cid) — Autre sens de **cœur** : la médecine grecque (Antiquité) appelait l'entrée de l'estomac le ..... — Le cœur, siège de la digestion ! Cherche trois mots de la même famille, utilisés dans le domaine de la digestion.

2. Le mot « quart » s'utilise dans plusieurs **expressions connues** ; donnes-en 5.

3. **L'indicateur** de plongée ; l'indicateur de ..... (4 exemples).

4. Cite des véhicules se déplaçant sous l'eau ; dessine-les ; indique pour chacun d'eux quelques détails techniques.

5. **Quart / Demi**. Ecris en toutes lettres : 1 h.  $\frac{1}{2}$  — midi et  $\frac{1}{2}$  — 3 h.  $\frac{1}{2}$  — une  $\frac{1}{2}$  heure.

### GRAMMAIRE

3<sup>e</sup> paragraphe (Me retournant, je vis ..... un sillage) : récris cette unique phrase de l'auteur, en la découpant en brèves propositions séparées toutes par un point, comme si cela se passait actuellement.

### RÉDACTION

1. « Me retournant, je vis un énorme poisson frappé de lune » : imite cette phrase dans 3 exemples — 2. « Pierre s'était assis en face de moi. Il tripotait un paquet de cartes » : imite cette phrase dans 3 exemples, en faisant ressortir la nervosité du ou des personnages que tu as mis en jeu —

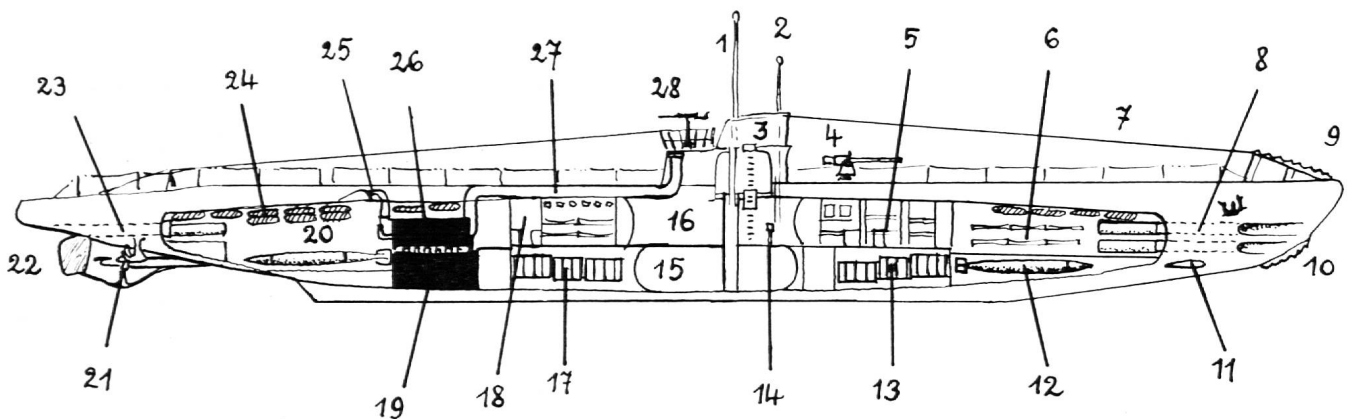
3. « Je pus lire vraiment sur le visage de certains ..... ou de consternation » : tu montreras pareillement les sentiments des personnages dans les 3 exemples suivants : une grande joie, une totale incrédulいたé, un grand soulagement — 4. Compose de courts textes en t'inspirant de cette lecture et en insistant sur le côté moral de la situation : la frousse d'un copain, une scène comique, Paul poursuivi par un chien.

#### Notice sur les sous-marins

1. Le sous-marin d'attaque traditionnel jauge 1600 à 1900 tonnes, avec une longueur de 75 mètres — le sous-marin atomique américain jauge environ 6000 t.  
2. Vitesse : le sous-marin est beaucoup plus rapide que les navires marchands, ce qui le rend redoutable : 30 nœuds, ce qui fait environ 55 km/h. — le sous-marin atomique atteint 80 km/h. environ.

3. Le sonar permet le repérage sous-marin ; ses ondes sont expédiées vers l'avant dans un plan sensiblement horizontal. Si aucun obstacle ne se trouve situé devant le sous-marin, ces ondes se perdent, mais si elles rencontrent un obstacle il y a apparition d'un écho ; un technicien apprécie la distance à l'aide d'instruments annexes, et, dans une certaine mesure, les dimensions de l'obstacle repéré. Tous les sous-marins de la guerre 1939-1945 n'étaient pas munis de cet engin précieux.

4. Plongée : une cinquantaine de mètres en moyenne, certains sous-marin pouvant descendre jusqu'à une profondeur de 100 mètres — le sous-marin atomique américain pourrait atteindre la profondeur extraordinaire de 500-600 mètres, mais ce n'est que supposition, l'US Navy étant fort réservée sur les caractéristiques de ces bâtiments.



1. le périscope panoramique
2. le périscope d'observation
3. le kiosque
4. le canon à tir rapide
5. cabine des officiers
6. le poste d'équipage et le compartiment des torpilles avant
7. l'antenne
8. le tube lance-torpilles avant
9. le coupe-filets supérieur
10. le coupe-filets inférieur
11. le gouvernail de plongée avant
12. la torpille
13. compartiment des accumulateurs
14. volant des gouvernails de direction et de plongée
15. la caisse d'assiette

16. le poste central
17. accumulateurs
18. la cambuse (cuisine)
19. le réservoir à mazout
20. compartiment des groupes électrogènes et des torpilles arrière
21. gouvernail de plongée arrière et hélices
22. gouvernail de direction
23. tube lance-torpilles arrière
24. bouteilles d'air comprimé
25. l'échappement
26. le moteur Diesel
27. tuyau d'aspiration d'air frais
28. mitrailleuse antiaérienne

#### Vérités d'hier - Vérités d'aujourd'hui (Citations recueillies par V. G.)

Celui qui veut étudier avec succès doit s'exercer à ces trois choses : à bien concevoir, à graver dans sa mémoire ce qu'il a compris, et à reproduire quelque chose de son propre fonds.

Rodolphe Agricola (1443-1485)

Il s'agit de s'occuper de l'éducation de notre jeunesse, si nous voulons faire du bien à notre peuple et à nous tous. On consacre tant d'argent pour des arquebuses, des routes, des digues et pour toutes les choses d'utilité publique ; pourquoi n'en emploierait-on pas autant pour élever nos enfants et former de bons maîtres d'écoles ?

Luther (1483-1546)

névralgie  
refroidissements  
maux de tête  
rhumatisme  
lumbago sciatique

prenez **KAFA** poudre ou comprimés  
soulage rapidement

## Administration cantonale vaudoise

Les postes suivants sont actuellement au concours :

### éducateur ou éducatrice

(deux postes), à l'Hôpital de Cery, 1008 Prilly.

Pour les conditions spéciales, prière de consulter la « Feuille des Avis officiels » du canton de Vaud du mardi 14 mai 1968.

Office du personnel.

Institut de jeunes filles (Vaud) cherche pour septembre 1968

### (une) professeur de français

(si possible anglais)

connaissant les méthodes audiovisuelles, soit désirant s'y initier.

Travail intéressant demandant de l'initiative. Si vous êtes intéressée, envoyez votre curriculum vitae et photo.

Faire offres sous chiffre OFA 5614 L à Orell Füssli Annonces, 1000 Lausanne.

Nous sommes une famille finlandaise et passerons nos vacances d'été en Suisse. Pour mes deux filles (10 et 12 ans) qui parlent français, je cherche une place dans une famille en Suisse romande du 6 au 30 juin 1968. Comme rémunération, j'offre séjour en échange en Finlande dans une jolie maison de campagne ou paiement.

Offres à Olli Tenkanen c/o Nordfinanz-Bank Zürich, case postale, 8023 Zürich, téléphone (051) 23 77 22.

#### Echange de vacances

Nous cherchons pour notre fils (14 ans) une place dans une famille avec des enfants et nous accueillerions en revanche votre enfant pendant ses vacances.

F. Künzi, Sekundarlehrer, 3800 Interlaken

#### GRISONS

Maison de vacances, 6 lits, à louer.

Téléphones (022) 31 15 42 ou (022) 36 97 70.

# Ils s'en souviennent



Il y a quelques semaines, vous avez montré à votre classe, dans le microscope stéréoscopique Kern, de quoi se compose une fleur de pommier. Aujourd'hui, vous êtes étonné de constater que vos élèves se souviennent encore de tous les détails. C'est que l'image stéréoscopique qu'ils ont vue de leurs deux yeux reste dans leur mémoire.

C'est pourquoi le microscope stéréoscopique Kern est un moyen extrêmement utile dans l'enseignement des sciences naturelles.

Le grossissement se choisit à volonté entre 7x et 100x. Divers statifs, tables porte-objets et éclairages offrent au microscope stéréoscopique Kern des possibilités d'emploi pratiquement illimitées. L'équipement de base est d'un prix avantageux. Il peut se compléter en tout temps comme on le désire.

Contre envoi du coupon ci-dessous, nous vous remettons volontiers le prospectus.



Kern & Cie S.A. 5001 Aarau  
Usines d'optique et de mécanique  
de précision

Veuillez m'envoyer s.v.p. le prospectus et le prix courant des microscopes stéréoscopiques Kern.

Nom \_\_\_\_\_

Profession \_\_\_\_\_

Adresse \_\_\_\_\_

\_\_\_\_\_



## **Vous recevrez de l'argent comptant**

en nous vendant **les vieux papiers** (journaux, illustrés). Nous n'avons pas de représentants, donc nous paierons les meilleurs prix du jour. Avisez-nous, nous vous indiquons nos prix et viendrons promptement chercher vos déchets.

**RETRIPA S.A., 1023 Crissier**

Tél. (021) 34 22 75

### **Téléphérique Loèche-les-Bains - Col de la Gemmi**

Altitude 1410 - 2322 mètres. Tél. (027) 6 42 01.

Le téléphérique vous amène en huit minutes au sommet du col. Vue splendide sur les géants valaisans. Billets spéciaux pour écoles et sociétés. Nous conseillons aux maîtres d'écoles de faire la montée du côté valaisan avec le téléphérique et la descente à pieds à Kandersteg en empruntant le facile chemin d'excursions. Prospectus avec prix à disposition.

### **Sporthotel Wildstrubel à la hauteur du col de la Gemmi**

Altitude 2322 mètres. Téléphone (027) 6 42 01.

Le col de la Gemmi sera praticable à partir de mi-juin. L'hôtel est spécialement aménagé pour les écoles. Vastes dortoirs avec matelas mousse. Locaux pour divertissements. Nouvelles installations sanitaires. Prospectus avec liste des prix à disposition. Famille Léon de Villa, prop.

## **Un rétro-projecteur Beseler à l'essai pour 8 jours**



Pour vous permettre d'éprouver et de connaître les nouvelles techniques d'enseignement, nous vous donnons la possibilité de recevoir par simple retour du bon ci-joint, sans engagement et sans frais

**1 Porta-Scribe type S** (sans douane et ICHA) avec lampe et câble compris  
**Fr. 694.—**

1 paire de porte-rouleau avec rouleau compris  
**Fr. 76.—**

### **Département Audio-Visuel Perrot S.A., Bienne**

Rue Neuve 5, tél. (032) 2 76 22

**BON** à envoyer à Perrot S.A.,  
case postale, 2501 Bienne.

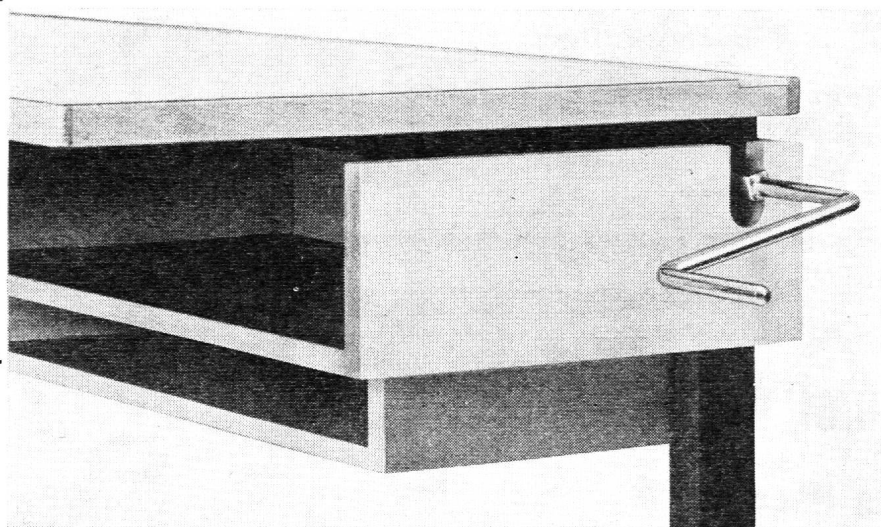
Veillez m'envoyer à l'essai pour 8 jours, sans engagement et sans frais :

1 Porta-Scribe type S, avec rouleau et porte-rouleau au prix de Fr. 694.— + 76.—.

Adresse : \_\_\_\_\_

*Cette table d'école répond au désir des architectes de réaliser une exécution élégante, ainsi qu'aux exigences des pédagogues qui demandent une construction fonctionnelle.*

*La table peut être à volonté réglée en hauteur à l'aide de l'engrenage Embru sans graduation ou du mécanisme à ressorts et vis de serrage. Le plateau peut être livré horizontalement ou incliné. Les chaises sont également réglables à volonté.*



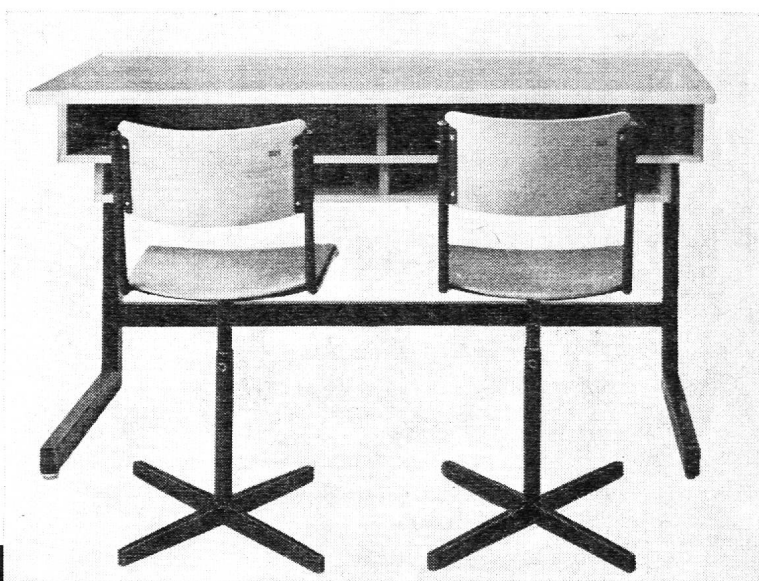
## une nouvelle table d'école



*Le plateau de la table est livrable en différentes grandeurs, en bois pressé, avec placage déroulé ou tranché, ou avec revêtement de résine synthétique. Le bâti est verni à chaud ou zingué brillant.*

*Le rayon à livres étant en retrait, la liberté de mouvement des genoux est assurée, l'élève est correctement assis et peut se mouvoir sans gêne.*

# élégante et fonctionnelle



# embru

Usines Embru  
8630 Rütli ZH  
Téléphoné 055/44 8 44

Agence de Lausanne,  
Exposition permanente:  
chemin Vermont 14  
Téléphone 021/26 60 79



Une course d'école par le **MOB** ou encore aux **ROCHERS-DE-NAYE**, le belvédère du Léman (2045 m.). Jardin alpin le plus haut d'Europe. Hôtel-restaurant. Dortoirs. **Nouvelle direction.** Arrangements spéciaux pour écoles. Demandez la brochure des courses remise gratuitement par la Direction MOB, 1820 Montreux. Tél. 61 55 22.

## Hôtel de la Dent-de-Lys

**Les Paccots**

Pour vos courses d'école, bon accueil, grandes salles et arrangements avantageux.

M. A. Crisci-Loffredo Tél. (021) 56 70 93



Exécution soignée de tous travaux de teinture et nettoyage

Terreaux-du-Temple 20	32 47 35
Rue Micheli-du-Crest 2	24 17 39
Usine et magasin :	
Rue de Saint-Jean 53	32 89 58

## La Société de navigation sur les lacs de Neuchâtel et Morat

vous conduira dans vos sites préférés...

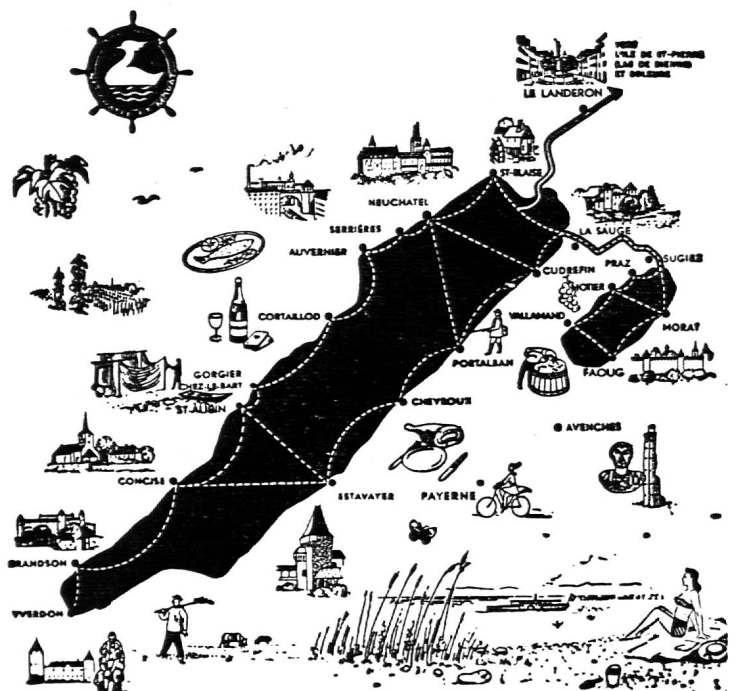
... et vous propose une croisière sur les lacs de Neuchâtel, Morat et Bienn e et les idylliques canaux de la Broye et de la Thielle.

Services réguliers d'été :

- Neuchâtel-La Béroche-Estavayer-Yverdon
- Neuchâtel-Cudrefin-Chevroux
- Neuchâtel - Ile de Saint-Pierre - Bienn e - Soleure (via canal de la Thielle et l'Aar)
- Neuchâtel-Morat (via canal de la Broye)
- Morat-Vully et le tour du lac

Conditions spéciales pour sociétés et écoles.

Sur demande, organisation de bateaux spéciaux à conditions favorables pour toutes destinations des trois lacs.



Renseignements : Direction LNM, Maison du Tourisme, Neuchâtel, tél. (038) 5 40 12