

Objektyp: **Issue**

Zeitschrift: **Éducateur et bulletin corporatif : organe hebdomadaire de la Société Pédagogique de la Suisse Romande**

Band (Jahr): **96 (1960)**

Heft 37

PDF erstellt am: **19.09.2024**

Nutzungsbedingungen

Die ETH-Bibliothek ist Anbieterin der digitalisierten Zeitschriften. Sie besitzt keine Urheberrechte an den Inhalten der Zeitschriften. Die Rechte liegen in der Regel bei den Herausgebern. Die auf der Plattform e-periodica veröffentlichten Dokumente stehen für nicht-kommerzielle Zwecke in Lehre und Forschung sowie für die private Nutzung frei zur Verfügung. Einzelne Dateien oder Ausdrucke aus diesem Angebot können zusammen mit diesen Nutzungsbedingungen und den korrekten Herkunftsbezeichnungen weitergegeben werden. Das Veröffentlichen von Bildern in Print- und Online-Publikationen ist nur mit vorheriger Genehmigung der Rechteinhaber erlaubt. Die systematische Speicherung von Teilen des elektronischen Angebots auf anderen Servern bedarf ebenfalls des schriftlichen Einverständnisses der Rechteinhaber.

Haftungsausschluss

Alle Angaben erfolgen ohne Gewähr für Vollständigkeit oder Richtigkeit. Es wird keine Haftung übernommen für Schäden durch die Verwendung von Informationen aus diesem Online-Angebot oder durch das Fehlen von Informationen. Dies gilt auch für Inhalte Dritter, die über dieses Angebot zugänglich sind.

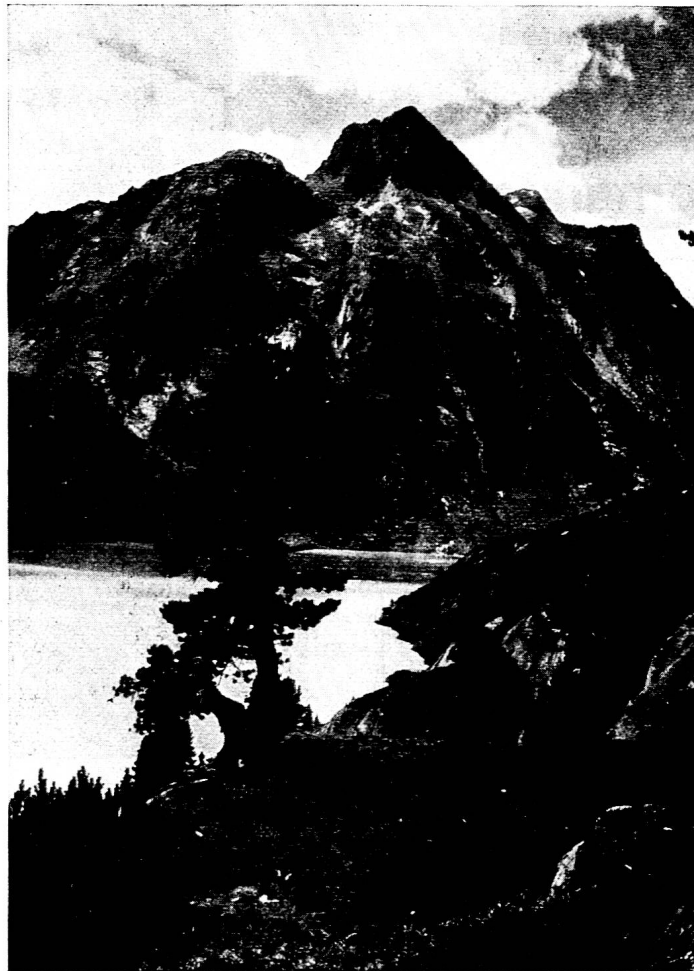
Dieu Humanité Patrie

EDUCATEUR

ET BULLETIN CORPORATIF

ORGANE HEBDOMADAIRE DE LA SOCIÉTÉ PÉDAGOGIQUE DE LA SUISSE ROMANDE

Rédacteurs responsables: Educateur, André CHABLOZ, Lausanne, Clochetons 9; Bulletin, G. WILLEMIN, Case postale 3, Genève-Cornavin.
Administration, abonnements et annonces: IMPRIMERIE CORBAZ S.A., Montreux, place du Marché 7, téléphone 6 27 98. Chèques postaux II b 379
PRIX DE L'ABONNEMENT ANNUEL: SUISSE FR. 15.50; ÉTRANGER FR. 20.- • SUPPLÉMENT TRIMESTRIEL: BULLETIN BIBLIOGRAPHIQUE



Cliché de la Ligue pour la Protection de la Nature

Réserve Grimsel

RESTAURANT DU LAC DE BRET

Le lieu idéal pour les classes

J.P. Brélaz, chef de cuisine

Tél. 5 81 26



vendredi
4 novembre

Loterie Romande

L'Ecole Pédagogique Privée FLORIANA



Direction : E. PIOTET
Pontaise 15 - Lausanne - Tél. 24 14 27

Afin de pouvoir répondre
aux nombreuses demandes
de gouvernantes d'enfants
de jardinières d'enfants
et d'institutrices privées

ouvre un cours spécial

dès le 31 octobre, pour les jeunes filles ne disposant
que des mois d'hiver

Magasin et bureau Beau-Séjour

POMPES OFFICIELLES
FUNÉBRES DE LA VILLE DE LAUSANNE

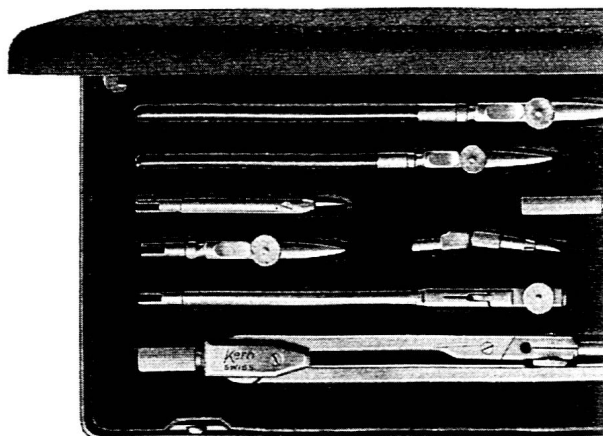
8. Beau-Séjour

Tél. perm. 22 63 70 Transports Suisse et Etranger

Concessionnaire de la Société Vaudoise de Crémation

Compas Kern dès maintenant dans un nouvel étui élégant !

Les combinaisons de compas les plus appréciées de la série A* sont en vente, dès maintenant, dans un nouvel étui métallique. C'est un étui de forme plaisante, de couleur moderne, plat, indestructible et avec fermeture à déclic pratique.



*Les compas de précision Kern de la série A sont fabriqués en maillechort laminé et chromés dur. Le chrome dur est plus résistant que l'acier, il ne se ternit pas, ne rouille jamais et donne aux instruments une résistance à l'usure encore inégalée.



Les compas de précision Kern, en étuis métalliques élégants, se vendent sans augmentation de prix chez les opticiens et dans les papeteries.



Kern & Cie S. A. Aarau

DOCUMENTATION SCOLAIRE

M. Morier-Genoud, Veytaux-Montreux

1. La *Guilde de documentation* est à la disposition de tous les enseignants, abonnés ou non.
2. Les abonnés reçoivent toutes les nouvelles publications, groupées en deux envois par année, en général.
3. Un versement unique de 5 francs — pas obligatoire — donne droit à une réduction de 10% sur ces envois semestriels, mais non sur les commandes individuelles.
4. Pour la Suisse, prière de ne pas envoyer d'argent d'avance, mais utiliser le bulletin de versement joint à chaque envoi. Les frais de port sont facturés pour les commandes inférieures à 20 francs.
5. On s'abonne par simple carte postale. Les personnes nous avisant de leurs changements d'adresse facilitent notre tâche.

La *Guilde* met à votre disposition le matériel dont nous vous donnons la liste :

* indique une fin d'édition

3. L'Amérique du Nord (réédition), 1 fr.
4. Donndur, enfant des cavernes (réédition), 1 fr. *
11. Nos fruits, une richesse nationale (réédition), 1 fr.
12. Le style baroque, 50 c. *
21. Des cavernes aux cathédrales, avec 16 fiches de dessin, (réédition), 2 fr. 50.
24. Ancienne Diète et l'Assemblée fédérale, 1 fr.
25. Le cordonnier (réédition), 1 fr.
26. Le style affectif, 1 fr. *
27. Au temps des cavernes, avec 16 fiches de dessin (réédition), 2 fr. 50.
31. Choix de problèmes pour grands élèves (réédition), 1 fr.
35. La vie au moyen âge, 1 fr.
36. Au temps des lacustres (réédition), 1 fr.
37. Le cirque (réédition), 1 fr. 20 *.
39. Le canton de Bâle (réédition), 1 fr.
41. Afrique (réédition), 1 fr.
42. De la pirogue au paquebot (réédition), 1 fr.
43. Pyramides et désert. L'oasis, 1 fr.
45. Fjord, 1 fr. *
48. Memento grammatical et carnet d'orthographe (réédition), 2 fr. 20.
49. Arithmétique, admission à l'école normale de Lausanne (réédition), 1 fr.
50. Analyse de textes, degré supérieur (réédition), 1 fr.
51. La paix d'Aarau, 1 fr.
52. La technique du calcul en 2e année primaire, 1 fr.
53. La Belgique, 1 fr.
54. Les Helvètes, avec 10 fiches de dessins, 2 fr.
55. Pour mieux connaître les animaux (avec 10 fiches de dessins), 3 fr. 90.
56. Problèmes de physique, 25 fiches avec solutions, 3 fr. 60.
57. Canton des Grisons, 1 fr.
58. Procédés de calculs et problèmes variés, 1 fr.
59. Pour classer la documentation, 1 fr. 20.
60. Exercices de grammaire (réédition), 2 fr. 40.
61. Afrique du Nord, 1 fr.
62. Pour Noël, 12 saynètes, 1 fr. 50.
63. Volcan, 1 fr.
64. L'Asie, 1 fr.
65. Observation (1re série), 1 fr.
66. 10 000 fois sans microscope, 1 fr.
67. Enquête confirmant la valeur universelle d'un programme d'orthographe d'usage pour les écoles primaires. Programme d'orthographe d'usage pour les 8e et 9e années d'école primaire, 1 fr. *
68. Dictées pour le degré inférieur, 1 fr.
69. Observations 2e série, 1 fr. 20.

70. Géographie universelle. Réponse aux questionnaires du manuel Rebeaud, 3 fr. 30.
 71. Châteaux vaudois, 22 fiches, 2 fr.
 73. Memento d'instruction civique, 1 fr.
 74. Trente-deux fiches de lecture (degré moyen, livre vaudois), 1 fr. 30.
 75. Deux cents dictées, 8e et 9e années, 3 fr. 50.
 76. Examens E. N. Lausanne, explications de textes, épreuves et arithmétique, 1954-1960, 1 fr.
 101. Cent vingt-sept fiches pour l'étude des fractions ordinaires (réédition), 5 fr.
 102. Cent quatre-vingt-quatre fiches d'orthographe pour les degrés moyen et supérieur (réédition), 4 fr. 20.
 103. Dix-huit fiches de conjugaisons (réédition), 50 c.
 104. Vingt-quatre feuillets « Educateur » pour fiches d'orthographe (degrés inférieur, moyen et supérieur), 1 fr.
 106. Vingt-quatre vues aériennes, 2e série, 6 fr. 50.
 108. L'Eglise, des premiers pas au moyen âge, quarante fiches, 2 fr. 50.

<u>Fiches de géographie de l'U.I.G. :</u>	
109. Suisse, généralités (11), 1 fr. ;	72. Les maisons suisses, 15 feuillets, 21 gravures, 11 photos, 1 fr. 80.
110. Jura (17), 1 fr. 70 ;	146. Silhouettes caractéristiques de villes suisses. 21 fiches, 2 fr.
111. Plateau (22), 2 fr. ;	155. Europe, généralités (16 fiches), 1 fr. 60.
112. Alpes (21) (réédition), 2 fr. ;	156. Suisse : croquis panoramique (16), 1 fr. 60.
113. La houille blanche (21), 2 fr. ;	157. Péninsule Ibérique (25), 2 fr. 20.
114. Navigation (22), 2 fr. ;	

115. La Suisse en mots croisés, 25 grilles (réédition), 1 fr. 20.
 116. Nouveaux mots croisés scolaires, 25 grilles (réédition), 1 fr. 20.
 117. Problèmes graphiques pour le degré moyen, cinquante-six fiches (réédition), 1 fr. 50.
 118. Pas à pas, problèmes pour le degré moyen, trente fiches graduées, 1 fr. 20.
 119. Dix fiches de travaux pratiques (trav. man.), 1 fr. a) pour petits, b) moyens et c) grands.
 120. Le maître éducateur, brochure, 1 fr. *
 129. Numéro de l'Éducateur : Le canton de Vaud, 50 c. *
 Tableaux didactiques (format 84 × 59), à 3 fr. l'ex. :
 131. La dent — 132. L'appareil digestif — 133. Le crâne — 134. L'œil.
 Clichés : 1 fr. pièce monté ; 0 fr. 50 non monté : Gros de Vaud et Jorat : quatre clichés — Vaud : La Côte, huit clichés — Lavaux, sept clichés — Le Nord, six clichés — Vallée de Joux, six clichés — Vallée de l'Orbe, six clichés — Lausanne, neuf clichés — Région d'Aigle, six clichés — La Venoge, cinq clichés — Pays-d'Enhaut, cinq clichés — La Broye, neuf clichés — Riviera, huit clichés.
 Suisse : Lucerne, sept clichés — Fribourg, neuf clichés — Uri-Glaris, neuf clichés — Berne, onze clichés — Neuchâtel, six clichés — Tessin, dix clichés — Valais, douze clichés — Zurich, neuf clichés — Saint-Gall/Appenzell, neuf clichés — Grisons, neuf clichés. — Bâle, huit clichés — Argovie, huit clichés — Schwyz/Zoug, sept clichés — Genève, quatre clichés — Soleure, sept clichés — Thurgovie, cinq clichés — Afrique, neuf clichés.
 137. La clé des champs (plan, carte, boussole, 114 clichés, 131 exercices), 4 fr. 20.
 138. Jeux de lecture (1re partie de Mon premier livre), 2 fr. 75, écriture vaudoise.
 139. Jeux de lecture (2e partie de Mon premier livre), 7 fr., caractères d'imprimerie.
 140. Trente-huit feuillets orthographe aux degrés inférieur et moyen. 1 fr. 50.
 142. Huit feuillets problèmes pour élèves avancés de 10 à 12 ans, 50 c.
 143. Quatre-vingts fiches pour enseigner la première dizaine, 1 fr. 40.
 144. Quinze mots croisés histoire et cinq mots croisés histoire générale, 1 fr. 20.
 145. Capitales européennes et géographie mondiale, 1 fr. 50.
 147. Guide pour l'emploi du matériel expérimental vaudois, 5 fr. 70.
 148. Croquis d'histoire suisse, 40 fiches, 2 fr.
 149. A. La Bible enseignée, tome I, brochure et 23 fiches, 2 fr. 20.
 B. La Bible enseignée, tome II, brochure et 30 fiches, 4 fr. 80.
 150. Vocabulaire : Animaux. 43 fiches-questions, 1 fr. 80.
 151. Vocabulaire : Animaux. 43 fiches-réponses, 1 fr. 80.
 152. Allemand, 36 fiches, série 2, thèmes et versions, 1 fr. 80.
 153. Allemand, 16 pages exercices complém. pour 3e année, 30 c.
 154. 56 fiches de calcul, 2e année, 3 fr.
 158. Poèmes choisis (150), 11 à 15 ans, 3 fr. 50.

Renseignements et commandes : Louis Morier-Genoud, Veytaux-Montreux, tél. (021) 6 26 31.

Partie corporative

SPR - COMITÉ CENTRAL

VERS UNE ÉCOLE ROMANDE

La commission intercantonale, dite du Rapport 62, a tenu sa troisième séance à Lausanne, samedi 25 septembre. Outre les délégués des quatre cantons affiliés à la SPR, le président Rochat accueille chaleureusement MM. F. Ducrest, inspecteur à Châtel-St-Denis, et V. Galley, instituteur à Bulle, qui représentent l'Association du corps enseignant primaire et secondaire fribourgeois. Les mêmes souhaits de bienvenue s'adressent à M. R. Zuchuat, maître secondaire à Sion, qui, avec M. Revaz, de Vernayaz, président de la Société valaisanne d'éducation, seront les porte-parole du corps enseignant de la grande vallée. Saluant encore la présence de M. Sylvestre Vautier, président de l'Association vaudoise des maîtres secondaires, J.-P. Rochat ne cache pas sa vive satisfaction à l'idée que la commission ainsi constituée représentera bientôt le corps enseignant primaire et secondaire officiel romand dans son ensemble. Il ne reste plus qu'à accueillir en novembre, et nous ne doutons pas qu'il en soit ainsi, les délégués des maîtres secondaires genevois et neuchâtelois. Notons encore que les sous-commissions jurassiennes et vaudoises sont dorénavant complétées respectivement par MM. R. Haerberli, maître secondaire à Courtelary, et Ch. Miauton, instituteur à Rolle.

La glace promptement rompue, la commission se met au travail et attaque le premier objet inscrit à l'ordre du jour :

Examen comparé des plans d'études.

L'enquête menée au cours de l'été par les commissaires dans leur canton respectif fait apparaître avec éloquence des divergences dont le détail sera repris dans le rapport. Relevons seulement les plus criantes :

Début de l'enseignement de l'allemand :

VD 9 ans 9 mois - **NE** 13 ans 9 mois.

Début de l'enseignement de l'anglais :

VD 12 ans 9 mois - **GE** 15 ans 3 mois.

Etude systématique des fractions ordinaires :

VD 13 ans 3 mois - **Jura** 10 ans 10 mois.

Accord du participe passé avec avoir, règle complète :

GE 11 ans 9 mois - **Jura** 13 ans 7 mois.

On s'explique mieux maintenant les « trous » constatés dans la formation scolaire des malheureux enfants transplantés d'un canton dans l'autre, et que les premiers résultats de l'appel « cas concrets » lancé ici même confirment douloureusement.

Une large discussion conduit ensuite à l'évidence de la nécessité d'un programme romand commun. Programme n'entrant toutefois pas dans les détails, mais se bornant à fixer les exigences minimales dans chaque branche, et veillant surtout à assurer un synchronisme aussi précis que possible dans l'âge d'étude des notions essentielles.

A côté de cette coordination intercantonale sur un plan qu'on pourrait appeler horizontal, des arguments de grande valeur sont échangés en faveur d'une coordination verticale entre degrés primaire et secondaire. Et ceci non seulement sur des questions de structure, mais sur des points aussi précis, par exemple, que la

terminologie grammaticale. N'est-il pas absurde, pour ne citer que ce détail, que le terme de complément indirect recouvre des concepts différents à l'école primaire et à l'école secondaire.

Des discussions de ce genre témoignent de l'intérêt profond qu'il y aura à reprendre ensuite, inlassablement, ces contacts amorcés dans cette première séance commune. Mais le travail se poursuit et la commission aborde ensuite l'examen du

Plan général du rapport.

Désireux de fixer aussitôt que possible la portée et les limites du travail à effectuer jusqu'en 1962, le futur rapporteur général a élaboré d'ores et déjà un sommaire du rapport. La commission en approuve l'essentiel. Le rapport s'articulera donc en quatre grandes sections :

Une première partie intitulée : **Une Ecole romande ? A quoi bon ?** aura pour objet de poser le problème devant les enseignants et les autorités, d'une part, et devant l'opinion publique d'autre part.

Une deuxième partie exposera en toute objectivité **la situation scolaire actuelle** dans les six cantons intéressés, tant au point de vue structure, programmes, que mode de formation des maîtres.

La troisième partie élargira **le problème à l'échelle internationale**, s'efforçant de montrer que la nécessité d'une adaptation de l'école à la société moderne est un problème qui dépasse largement nos frontières. Les réformes scolaires en cours ou déjà réalisées en Suisse et à l'étranger y seront analysées et leurs principales lignes de force dégagées.

Dans la dernière partie, la plus importante et la plus délicate assurément, la commission n'hésitera pas à aborder **l'examen d'un futur statut scolaire romand**.

Dans ce travail, qui ne saurait bien entendu prétendre être une étude complète, il s'agira de poser les fondements structurels de cette Ecole romande que les enseignants, conscients des inconvénients des incohérences actuelles, appellent de leurs vœux. Enorme travail, qui nécessitera de longues et laborieuses heures de dévouement, mais que la commission aborde avec optimisme et un désir réjouissant de coopération.

Enfin, en conclusion, deux chapitres intitulés « Par où commencer ? » et « Aide-toi, le Ciel t'aidera » insisteront sur le fait que le Rapport 62 ne saurait être qu'un point de départ : d'immenses tâches concrètes nous attendront encore pour faire passer nos vœux dans la réalité.

Ainsi déterminés, les efforts de la commission vont maintenant pouvoir s'orienter de façon précise. Déjà les documents accumulés jusqu'ici vont permettre au rapporteur de rédiger dans le courant de l'hiver les deux premières, voire la troisième partie du rapport. Tout le poids de nos préoccupations va pouvoir se concentrer sur cette redoutable dernière partie.

En plus de ces deux grandes questions, la commission a mis au point un programme

d'action sur l'opinion publique.

Des contacts ont été pris et le seront encore avec la presse, les milieux syndicaux et patronaux. Il s'agit de faire apparaître en plein jour les inconvénients d'un fédéralisme exagéré sur le plan scolaire, de renseigner les parents qui en souffrent sur l'initiative des maîtres romands, et si possible d'engager à l'action les autorités. A cet effet, nous comptons beaucoup sur l'appel lancé à deux reprises dans l'« Educateur », et que nous répétons encore.

Et enfin, dernier objet, la commission a admis le principe et fixé les modalités de

l'enquête automne 1960.

Sous ce titre, une vaste consultation du corps enseignant sera organisée par toutes les associations actuellement associées à notre effort. Il s'agira de déceler, d'une part les principaux griefs formulés à l'égard de la situation scolaire actuelle dans chaque canton et, d'autre part, de mettre en lumière les éléments positifs, c'est-à-dire les institutions qui donnent entière satisfaction et qui mériteront d'être reprises dans un statut commun. Nous vous prions donc de vous prêter de bonne grâce à cette enquête et de répondre en toute conscience au questionnaire qui vous sera adressé cet automne.

Et voilà. J'arrive au bout de ce compte rendu, trop long peut-être à votre gré, mais qui ne reflète pourtant qu'imparfaitement le copieux travail accompli par la commission, tant au cours de quatre heures de séance que préalablement à domicile. Le moins qu'on puisse dire est que le Rapport 62 est parti d'un bon pied, et que l'esprit qui anime ses responsables fait bien augurer de la suite.

J.-P. R.

VAUD

Journaux d'enfants

A Lausanne s'est tenue, le 14 septembre au Café Vaudois, sous la présidence de M. Adrien Martin, chef du service de l'enseignement primaire, l'assemblée annuelle du Comité consultatif et de contrôle de l'« Eco-lier Romand » et « Cadet Roussel ».

Le président salue la présence de M. A. Perrot, président de la Société pédagogique romande, de Mme M. Nicolier, du comité central de la Société pédagogique vaudoise, de M. Arthur Bertschi, secrétaire romand et délégué de la Fondation Pro Juventute. Il souhaite une chaude bienvenue, au sein du comité, à M. Gaston Falconnier, instituteur à Lausanne, délégué par la Société pédagogique vaudoise, en remplacement de M. J. Born, démissionnaire. Deux autres membres démissionnaires, MM. L. Jaccard, à Lausanne, et M. M. Nagel, à la Côte-aux-Fées, seront remplacés ultérieurement.

Dans un rapport vivant et détaillé, Mme Simone Cuendet, rédactrice des deux journaux, raconte avec humour et enthousiasme ses expériences et ses joies. Elle fait part de ses projets, spécialement en ce qui concerne les concours, toujours très goûtés des jeunes lecteurs. Elle dit son plaisir de faire travailler de jeunes collaborateurs, dessinateurs ou nouvellistes, qui la secondent beaucoup dans son effort de renouvellement pour les publications.

M. Jean Poget, directeur du Secrétariat vaudois pour la protection de l'enfance et administrateur des journaux, présente le rapport administratif et financier. La compréhension de l'éditeur, la Fondation Pro Juventute,

qui a pour la seconde fois en deux ans augmenté sensiblement sa subvention, permet de porter l'effort sur la présentation et l'amélioration des journaux, le souci financier étant moins aigu. La question de la propagande est abordée. Il est indispensable que l'effort de propagande soit intensifié, spécialement auprès des jeunes instituteurs et des enfants entrant au collège secondaire. Le nombre des abonnements marque une marche ascendante réjouissante; on le doit en particulier aux membres dévoués du corps enseignant qui jouent le rôle d'intermédiaires entre l'administration et les abonnés. Le rapport des vérificateurs des comptes est présenté par M. Jean Petignat, instituteur à Epiquez (J.b.) et par M. Chs Bonny, inspecteur scolaire à Neuchâtel, remplaçant Mlle Perrollaz, de Moutier, malade. Ce rapport est approuvé à l'unanimité, ainsi que ceux de l'administrateur et de la rédactrice.

Ecole des parents et des éducateurs

Jeudi 13 octobre dernier, la section SPV de Lausanne et l'APEL (Association du personnel enseignant lausannois) conviaient leurs membres à une séance commune sous les auspices de l'Ecole des parents. Un grand nombre de collègues avaient répondu à cette invitation.

M. Savary, directeur des écoles de Pully et président de l'Ecole des parents, dirigeait les débats. Il s'était assuré le concours de trois conférenciers dont les exposés devaient permettre, en fin de séance, une discussion très nourrie.

« Ecole des parents » ou « Ecole des parents et des éducateurs » ?

M. Savary montre combien nombre de familles ont besoin d'être aidées (psychologiquement), encouragées, entourées; il en a la preuve journalièrement dans ses fonctions de directeur d'école: la grande majorité des parents qu'il reçoit ne viennent pas se plaindre de difficultés scolaires de leurs enfants, mais ils viennent chercher des conseils pour résoudre leurs problèmes familiaux. Notre collègue pense que la création de réunions de parents, de séminaires, rendrait de grands services: les parents angoissés trouveraient dans les discussions ouvertes lors de ces séances le repos qu'ils cherchent, les réponses à leurs problèmes. M. Savary remarque que les conférences agissent souvent à fin contraire, jettent le désarroi dans les esprits et tendent à augmenter l'angoisse des gens préoccupés.

Le président de l'Ecole des parents termine son introduction en posant à l'assemblée les deux questions suivantes:

1. Les enseignants lausannois présents acceptent-ils d'accorder leur appui (de manière toute individuelle, sans engager leurs sociétés) à l'Ecole des parents?
2. L'assemblée approuverait-elle que l'Ecole des parents devienne l'Ecole des parents et des éducateurs?

Avant d'ouvrir la discussion, il nous prie de bien vouloir écouter les conférenciers du jour.

M. B. Beauverd, inspecteur scolaire: Les enseignants peuvent faire quelques chose pour les familles.

Par une citation saisissante (tirée du rapport de Mme Françoise Delmotte sur l'éducation aux USA) M. Beauverd nous apprend qu'il y a dix millions d'illettrés aux USA...

La situation n'est heureusement pas la même chez nous et pourtant les méfaits des bandes d'enfants, la délinquance juvénile augmentent d'année en année. Une réaction s'amorce, mais laquelle? Comment réagir efficacement? Perfectionner nos règlements? Augmenter de sévérité?... Le conférencier pense qu'il faudrait surtout **éduquer (ou rééduquer) les parents**. Est-ce la responsabilité des enseignants? Notre tâche est déjà bien lourde, nos responsabilités bien grandes. Mais nous pouvons apporter notre contribution par des réunions de parents de nos élèves. M. Beauverd poursuit en exposant comment il conçoit une réunion de parents d'élèves. (Cet exposé mériterait d'être cité en entier ici; je ne le fais pas pour ne pas allonger ce compte rendu, mais je me propose d'y revenir: cela sera certainement utile aux collègues qui ne sont pas encore « mis dans le bain ».)

Pour terminer, l'orateur assure que ces réunions peuvent aboutir à des entretiens s'élevant au-dessus des préoccupations journalières: l'éducation en général. Il en conclut à l'utilité des enseignants auprès des parents.

Où l'opposition marque un (petit) point...

M. Gex, professeur au Collège de Béthusy, a remarqué que le niveau intellectuel et culturel des parents des élèves de ce collège est élevé. Il ne semble pas y avoir de problèmes familiaux chez eux. Il en conclut que les contacts paraissent peu utiles.

(Y a-t-il vraiment moins de problèmes dans les classes sociales cultivées, moins de divorces, par exemple? N'y a-t-il pas à Béthusy des élèves qui ont de la peine à suivre, qui « ratent »?)

M. G. Michaud, directeur du collège en question, répond de manière indirecte à M. Gex en nous disant que le nombre des salles de réception a dû être augmenté pour pouvoir accueillir les parents qui viennent prendre contact.

M. R. Michel : Partout dans le monde existent ou se dessinent des mouvements en faveur d'une collaboration « parents-enseignants ».

Notre collègue nous brosse un tour d'horizon des formes très variées que prend la collaboration famille-école dans le monde.

Aux USA existe depuis plus de cinquante ans une fédération nationale de parents et enseignants comptant 7,5 millions de membres. Ses buts :

- Promouvoir le bien-être des enfants et adolescents au foyer, à l'école, à l'église, dans la communauté.
- Elever le standard de vie familiale.
- Agir en vue d'une législation favorable à la protection des jeunes.
- Etablir des contacts étroits entre la famille et l'école, entre parents et maîtres en vue d'une collaboration intelligente pour la formation de l'enfant.
- Développer entre les éducateurs et le public en général des efforts conjoints afin d'assurer à chaque enfant les meilleures possibilités d'éducation physique, morale, spirituelle et sociale.

Les activités des sections de cette fédération sont multiples, allant jusqu'à la construction de collèges!... Tous les pays de langue anglaise possèdent des organisations du même genre.

En Israël et en URSS il existe des conseils de parents pour chaque école.

Dans tous ces pays, chaque école a sa propre indi-

vidualité, ce qui favorise les rapports parents-enseignants.

En Europe, de telles associations existent en Angleterre, en France, au Luxembourg, en Hollande, mais, en général, elles sont plutôt rares. Dans l'Ancien Monde, nous nous méfions (les enseignants) des associations de parents: nous craignons l'ingérence dans notre travail et ces craintes se sont, paraît-il, montrées très fondées dans bien des cas.

Notre collègue Michel ne s'en déclare pas moins un chaud partisan d'une étroite et intelligente collaboration entre parents et enseignants et approuve l'activité de l'Ecole des parents.

Le choc des idées...

Le président des débats ouvre la discussion qui s'éternise un peu avant qu'on s'aperçoive que chacun, à fort peu de chose près, est **pour une collaboration avec l'Ecole des parents**.

La deuxième question à l'ordre du jour: va-t-on changer la dénomination de l'Ecole des parents et l'appeler « Ecole des parents et des éducateurs » donne à peu près le même résultat. La majorité de l'assemblée craint que la nouvelle appellation ne soit un peu ambiguë et ne laisse croire que les maîtres vont « enseigner » les parents. M. Savary explique son point de vue en montrant que l'on pourrait ainsi souligner la participation active des enseignants au mouvement; c'est peine perdue et une écrasante majorité vote « contre ».

Il faudrait pourtant trouver une solution, car on comprend le point de vue du président. Plusieurs idées sont émises, qui ne sont pas retenues. Je fais ma proposition avec un peu de retard: et si on disait « Forum des parents et éducateurs »?

G. Ehinger.

Cours de gymnastique : engins et trampoline

L'Association vaudoise des maîtres de gymnastique (AVMG) organise à Lausanne les mercredis 2 et 9 novembre un cours de gymnastique: **engins et trampoline**. Ce cours sera dirigé par M. Tschabold, maître de gymnastique. Rendez-vous devant la salle de gymnastique de Villamont-dessus à 14 h. 30. Invitation cordiale à tous; la moitié des frais de déplacement des membres AVMG seront remboursés. Les participants qui désiraient s'assurer contre les accidents sont priés de verser 48 heures à l'avance la somme de 2 fr. 80 à M. Tschabold, ch. du Ravin 53, Lausanne.

Pour le comité AVMG: R. Yersin.

Postes au concours

Bex: Institutrices primaires à Bex-Village (deux postes). Instituteur primaire à Bex-Village. Instituteur primaire aux Posses s/Bex. Instituteur primaire à Fénélet s/Bex. Instituteur ou institutrice primaire au Châtel s/Bex.

Lausanne: Maîtres de dessin (plusieurs postes).

G E N È V E

UIG Messieurs — UIG Dames — UAEE

A l'occasion de l'arrivée en notre ville de quelques instituteurs florentins, M. René Jotterand, directeur de l'enseignement primaire, a bien voulu nous préparer une conférence sur **les buts et les méthodes de l'éducation civique à Genève**.

Cette conférence aura lieu **mardi 1er novembre**, à 17 h., dans la salle de l'**Aula de l'Ecole secondaire de la rue Necker**.

Nous espérons qu'en dépit de cette date malencontreuse, imposée par les circonstances, vous serez très nombreux à venir écouter M. Jotterand et partager ce plaisir dans la compagnie de nos collègues de Florence.

J.-M. M.

Exposition des violons d'Ingres

« Arts et Loisirs », le groupe interprofessionnel dont l'UIG fait partie, organise une exposition de dessins et peintures, qui se tiendra à la salle des Casemates, du samedi 19 novembre au dimanche 11 décembre 1960.

Les douze collègues qui se sont inscrits comme exposants, sont priés d'**apporter leurs pièces au Musée, le vendredi 11 novembre, entre 20 et 22 heures.**

Pendant la semaine précédant le vernissage, c'est-à-dire du lundi 14 au vendredi 18 novembre, nous aurons grandement besoin d'aides pour installer les panneaux, suspendre les tableaux, disposer les tables, monter un podium, etc... Nous adressons donc un pressant appel à toutes les bonnes volontés. Il doit y en avoir !

A titre d'indication, nous donnons ci-après, les noms de nos douze collègues inscrits et dont nous nous réjouissons d'admirer bientôt leurs talents :

Mmes Sylvia Bontadi, Elsa Grobéty et Lucienne Steffen ; MM. Rodolphe Berner, René Graf, Ivan Matile, Georges Piguet, Jean Schaer, Pierre et Raymond Schlaeppli, Michel Thion et René Verniory.

R. Chabert.

NEUCHÂTEL

TEMPLE DU BAS, NEUCHÂTEL

Samedi 29 octobre 1960, à 20 heures

SALLE DE MUSIQUE, LA CHAUX-DE-FONDS

Dimanche 30 octobre 1960, à 16 heures

LES SAISONS

de JOSEPH HAYDN

Oratorio pour chœur, soli et orchestre

**La Chorale de l'Ecole normale et des
Gymnases de Neuchâtel et de La Chaux-de-Fonds**

avec le concours de

Mme Renée DEFRAITEUR, soprano, Bruxelles

M. Louis DEVOS, ténor, Bruxelles

M. Paul SANDOZ, basse, Bâle, et de

L'ORCHESTRE DE CHAMBRE DE LAUSANNE

Direction : Georges-Louis PANTILLON

Places à 3 fr. 50, 5 fr. 50, 7 fr. 50

Programme-texte : 1 franc

Location : Neuchâtel, Agence Strubin,
librairie Raymond, tél. 5 44 66.

La Chaux-de-Fonds, bureau du théâtre,
tél. 2 88 44-45.

Il ne faut pas confondre

adaptation et revalorisation. Toutes les augmentations de salaire qui nous ont été accordées au cours de cette dernière décennie ont été une simple adaptation de nos traitements au coût de la vie sans cesse croissant.

Aussi, pour les raisons que nous avons déjà évoquées ici, une revalorisation générale des salaires n'a-t-elle rien d'inopportun ni d'exagéré !

W. G.

Chez nos membres

Mlle Danielle Vuille, institutrice à La Chaux-de-Fonds, quitte l'enseignement pour se marier. Nous formons les vœux les meilleurs pour son bonheur.

Mmes A. Allenbach-Imfeld et Marguerite Horisberg, institutrices dans la métropole horlogère, ont passé de la catégorie des membres remplaçants dans celle des membres actifs de la société. Un exemple à suivre par les quelques membres remplaçants qui subsistent dans quelques autres sections.

W. G.

Glanures

Grâce à l'obligeance de la Direction des écoles de La Chaux-de-Fonds qui nous envoie chaque année son rapport de gestion, nous sommes en mesure de glaner les renseignements susceptibles d'intéresser l'ensemble de nos lecteurs.

Du rapport sur la marche des écoles de La Chaux-de-Fonds (année scolaire 1959-1960)

En juin, la commission scolaire décida de subventionner le film sur la vie dans les écoles neuchâteloises tourné par le cinéaste Henry Brandt par une allocation de Fr. 3000.—.

La construction du Collège des Gentianes n'a pas suffi pour résoudre la question du besoin de locaux scolaires. Les effectifs continuent à augmenter et un nouveau bâtiment scolaire s'impose.

En 1947, on comptait 84 classes primaires avec 2166 élèves. En 1960, il y a 134 classes et 3570 élèves.

Dans le corps enseignant, un décès à déplorer : M. Richard Droz, instituteur au Crêt-du-Loche, âgé de trente-huit ans. Les membres des autorités scolaires, la direction, les membres du C.E. et les élèves ont tenu à accompagner ce fidèle collègue et bon maître au champ du repos. C'était un instituteur consciencieux, modeste et très attaché à son activité. Il laisse le meilleur des souvenirs à tous ceux qui l'ont connu.

En octobre, M. W. Jeanneret, inspecteur, un conseiller communal, le président de la commission scolaire, M. Jean John, président de la Société pédagogique, et le directeur, M. Miéville, ont fêté Mme N. Liengme, Mlles M. Augsburg, H. Brandt et M. Hoffmann pour leurs quarante ans de service dans les écoles du canton. Même cérémonie en janvier pour M. Willy Zwahlen et en avril pour M. Alf. Kohler.

La Fête de la jeunesse a bénéficié d'une nouvelle expérience : l'usage des terrains du Centre sportif mis obligeamment à la disposition des écoles.

La collation offerte le soir aux membres de la commission scolaire, du comité de la Fête et du corps enseignant a été appréciée de chacun. Réunis à l'Ancien-Stand, dans une ambiance sympathique et une atmosphère de détente, tous les participants ont passé une agréable soirée.

Les journées de sport ont eu lieu les 16, 17 et 18 février. Le temps étant propice, elles ont connu un grand succès. Une très heureuse innovation a consisté en la cancellation de plusieurs rues, afin de permettre aux

lugeurs d'en disposer complètement. Plusieurs centaines d'enfants ont été dénombrés sur ces pistes, ce qui prouve nettement qu'elles répondaient à un véritable besoin.

Tous les membres du corps enseignant, fidèles aux postes assignés, étaient présents afin d'assurer la surveillance de nos jeunes sportifs.

La création d'une « classe d'observation » relevant du service médico-pédagogique est une nécessité, mais nous devons y renoncer tant que nous ne pourrons pas disposer des services réguliers d'une personne spécialisée pour collaborer avec un instituteur ou une institutrice.

Un examen d'admission au Progymnase et à l'Ecole secondaire, auquel étaient astreints tous les candidats, a été organisé dans l'intention d'opérer un tri aussi exact que possible des éléments capables. Il a permis d'utiles et intéressantes observations. En ce qui concerne l'Ecole primaire, c'est avec plaisir et satisfaction que nous avons constaté, d'une façon générale, que les élèves proposés par les maîtres étaient bien orientés et les plus aptes à poursuivre des études.

Quelques cas de scarlatine ont contraint l'autorité à la fermeture du Collège des Gentianes les 14 et 15 décembre afin que les enfants fissent examiner leur gorge par leur médecin privé, le service médical scolaire ne pouvant en un laps de temps si court faire plus de 400 frottis des amygdales qui étaient nécessaires. Les parents furent avertis par circulaire que leurs enfants infectés ne pourraient fréquenter l'école sans autorisation de leur médecin. A la réception des premiers résultats, nous pûmes nous rendre compte que le nombre des élèves infectés du microbe de la scarlatine dépasserait 70 %, aussi ce collège fut-il fermé dès le 21 décembre pour pouvoir être entièrement désinfecté. Le résultat de ces mesures fut extrêmement favorable puisqu'il n'y eut plus aucun cas de scarlatine dans ce collège jusqu'à la fin de l'année scolaire.

La bibliothèque publique a bénéficié d'une décision des autorités communales : la gratuité de tous les services qui a donné un essor accru à l'activité de cette institution éminemment utile.

W. G.

JURA BERNOIS

Événements scolaires dans les Franches-Montagnes

A Saignelégier, une mise à la retraite. Comme nous l'avions annoncé dans le courant de l'été, Mlle Jeanne Jobin, institutrice, avait fait valoir ses droits à la retraite. Samedi, au cours d'une gentille cérémonie, les autorités communales et scolaires ont pris congé de cette dévouée pédagogue. Mlle Jobin était titulaire de la classe de première année ; ses tout petits lui dirent leur merci par un chant amusant, un compliment charmant et un bouquet ravissant. Les nombreux messages de gratitude qui suivirent furent encadrés par les chants des élèves des autres classes primaires.

Le président de la Commission d'école, M. le chanoine Monin, lui souhaila la bienvenue dans le monde des retraités. Il fit l'éloge de cette institutrice exemplaire qui consacra tout son temps aux enfants qui lui étaient confiés. Véritable maman, à la patience sans limites (il en faut avec les petits), elle a appris à lire et à écrire à tous les enfants du chef-lieu depuis 1927.

M. Georges Joset, inspecteur scolaire, parlant au nom de la direction de l'instruction publique, exprima son émotion au moment de prendre congé d'un de ses enseignants aux cheveux blancs. Le représentant du Conseil

communal, M. Joseph Petignat, dit la gratitude des autorités et de la population à cette maîtresse unanimement appréciée.

S'exprimant au nom du corps enseignant de Saignelégier, M. Albin Wermeille regretta le départ d'une collègue charmante, consciencieuse, collaboratrice de grande valeur. Au nom de la section franc-montagnarde des instituteurs bernois, M. Jean Petignat, d'Epiqueuz, révéla que Mlle Jobin avait obtenu son diplôme en 1917. Après plusieurs remplacements, elle fut nommée le 1er novembre 1921 aux Cerlatez, puis le 1er novembre 1927 à Saignelégier.

A notre tour, nous exprimons notre gratitude à Mlle Jeanne Jobin et lui souhaitons une longue et paisible retraite.

Au Bémont : inauguration du bâtiment scolaire.

Samedi après-midi était jour de fête pour la commune du Bémont. Sous un soleil riant de joie, les gerbes de fleurs, les drapeaux, les rires des enfants accueillirent les nombreux invités à l'inauguration du bâtiment scolaire entièrement rénové.

M. Maurice Beuret, secrétaire communal, qui présida avec compétence la manifestation, salua les autorités présentes : M. Georges Joset, inspecteur scolaire, représentant le directeur de l'instruction publique, ainsi que les personnalités ecclésiastiques et civiles. Toute la fête fut admirablement égayée par les très beaux chants des écoliers, qui possèdent un répertoire allant de Gounod à Brahms, en passant par Strauss, ainsi que les productions des Vieilles-Chansons qui rehaussèrent la manifestation.

Tous les orateurs se plurent à relever le méritoire effort de la commune, l'excellent travail de l'architecte et des entrepreneurs, et enfin la générosité du canton. Nous entendîmes M. Edmond Bindit, maire, qui parla de la charge que représente une dépense importante pour une petite commune essentiellement agricole. En songeant à l'avenir de leurs enfants, les citoyens ont vu loin et juste.

Le président de la Commission d'école, M. Georges Beuret, remercia les autorités pour leur clairvoyance. M. Joset, inspecteur, constata qu'avec l'ancienne bâtisse on a obtenu une réalisation pratique, bien conçue, spacieuse. Il évoqua ensuite différents problèmes scolaires, notamment les relations entre l'école et l'entrée en apprentissage, la nécessité de l'introduction de l'enseignement des travaux manuels, de l'allemand et du dessin technique.

Enfin, l'architecte, M. René Périnat, exprima sa reconnaissance à la commission de bâtisse pour la compréhension et la confiance qu'elle lui a témoignées.

La visite du bâtiment prouva que les félicitations à l'architecte et aux entrepreneurs étaient bien méritées. Tous les locaux sont vastes, bien éclairés, peints de couleurs agréables, les appartements sont confortables et pratiques.

La bénédiction de l'édifice fut donnée, sur la magnifique place de gymnastique, par M. l'abbé Fleury, administrateur de la paroisse de Saignelégier. Cette brève cérémonie se termina par l'Hymne national chanté par les écoliers et repris par toute l'assistance.

Au cours de la collation qui suivit, M. Maurice Beuret donna encore la parole à MM. Jean Petignat, d'Epiqueuz, délégué de la Société des instituteurs bernois, Stalder, entrepreneur à Tramelan, Laurent Aubry, greffier du tribunal, Maurice Péquignot et André Cattin, députés, Rufer, pasteur de Saignelégier, Abel Arnoux, rédacteur, André Chaignat, entrepreneur, et Armand Saucy, président des Vieilles-Chansons.

Le Bémont, modeste commune franc-montagnarde, peut être fier de son magnifique collègue. Nos remerciements et nos félicitations vont aux autorités, à Mme Marie-Thérèse Flückiger, institutrice, et à son collègue, M. Georges Varin.

M. A.

Aux Montbovats : 40 années d'enseignement. Jeudi

8 septembre, la petite école des Montbovats a vécu des heures de grande émotion : M. Maurice Beuret fêtait ses 40 ans d'enseignement !

Très intime, la manifestation débuta, selon les vœux du jubilaire, par la prière que tous les matins récitent maître et élèves. Après un chant des enfants, le président de la Commission d'école, M. Imier Amstutz, salua M. Georges Joset, inspecteur des écoles, ainsi que la famille Beuret, les autorités paroissiales, communales et scolaires. Puis M. l'inspecteur reconnut en M. Beuret le vieux maître qui, quarante ans durant, s'est dépensé dans une classe unique. Il releva en lui les signes distinctifs qui marquent une forte personnalité : l'honneur de la chose bien faite, la conscience professionnelle et la simplicité qui anima toujours sa vie. Il lui adressa un merci spécial pour le travail et le dévouement énorme que représente une si longue carrière, et pour être, malgré la souffrance de ces dernières années, resté fidèle à son poste.

Ce fut ensuite le tour des enfants de dire à leur maître, avec la fraîcheur de leurs jeunes cœurs, leur joie et leur merci dont les fleurs furent le témoignage de sincérité. Plus que tout autre, ils ont trouvé le ton juste, le point sensible qui va droit au cœur.

Au nom des autorités communales, M. Maillard,

maire, transmet les félicitations et les vœux de toute la population, tandis que M. le curé Chappuis constatait avec plaisir que M. Beuret fut toujours le maître aux principes chrétiens fortement ancrés.

M. Paupe, instituteur, au nom du corps enseignant de Montfaucon, dit toute son admiration devant un si long effort ininterrompu, et M. Joseph Petignat, représentant de la SIB, retraça la carrière de M. Beuret et salua en lui le vieil ami. Il lui remit en outre une médaille de Pro Juventute en gage de remerciement pour quarante années de fidélité. Une sincère et longue amitié s'exprima par la bouche de M. Aubry, secrétaire communal.

C'est alors que M. Beuret, ému, remercia l'assemblée. Dans une simplicité touchante, il nous déclara, montrant tous les cadeaux et les fleurs accumulés : « Je n'ai pas mérité tout cela car, après tout, je n'ai fait que mon devoir ! » Puis, avec la vivacité d'esprit qu'on lui connaît, il exprima sa seule ambition, rester jeune avec de tout jeunes.

Mme Beuret ne fut pas oubliée : tous les orateurs se plurent à reconnaître ses grandes qualités de cœur. Compréhensive, elle a toujours été pour son mari une épouse dévouée, et les élèves des Montbovats ont largement bénéficié de sa bonté.

La partie officielle terminée, le jubilaire versa avec plaisir le verre de l'amitié. Enfin, à l'Auberge du Bois-Derrière, de délicieux « quatre heures » furent offerts par la commune ! M. Domont se fit l'interprète de la famille pour remercier tous ceux qui s'étaient dévoués. Et c'est dans l'allégresse que s'est terminée cette splendide journée, débordante d'amitié et de reconnaissance.

P. B.

Collègues ! faites confiance à

MILCOP

l'avantageux duplicateur conçu pour l'école
Documentation - Références - Démonstrations - Vente
F. P E R R E T, membre SPN, Valangines 40, Neuchâtel

VOS IMPRIMÉS

seront exécutés avec goût

IMPRIMERIE CORBAZ S. A. MONTREUX

Aux membres de la SPR

NOUVEAU ! Sur demande, conditions de paiement sociales sans risque pour vous. Lors de votre achat, prière de présenter votre carte de membre. Aucun rabais ne pourra être accordé ultérieurement.

Les nouveaux avantages Pfister si appréciés : Service-entretien gratuit. Remboursement du billet CFF ou plein d'essence gratuit pour tout achat dès Fr. 500.—. 10 ans de garantie contractuelle.

Livraison franco domicile.

5%
de
rabais

chez

Les modèles les plus récents !

Lausanne, Genève, Neuchâtel, Delémont, Zurich, Bâle, Berne, St-Gall, Bellinzona, Lugano, Zoug, Winterthour, Lucerne, Coire, fabrique-exposition et ateliers à Suhr près Aarau.

600 chambres-modèles. Une sélection dans tous les styles et toutes les gammes de prix vous permet de réaliser tous vos souhaits.

Le plus beau choix et les plus grands avantages :

Pfister ameublements S.A.

**FAITES CONFIANCE A NOTRE
MAISON QUI A FAIT SES
PREUVES DEPUIS 1891**

L'ENFANT
MARX PL. ST-LAURENT LAUSANNE
PRODIGE

Partie pédagogique

DE LA LEÇON DE CHOSES A LA COMPOSITION

X. LA GRENOUILLE

1. LEÇON DE CHOSES

La grenouille (monographie)

La grenouille vit dans les étangs, les mares et les endroits marécageux. Elle aime les eaux bordées de joncs et de roseaux. Tantôt elle se cache sous le feuillage des plantes aquatiques, tantôt elle s'installe sur une pierre ou sur une feuille flottante où elle peut rester des heures entières à se chauffer au soleil.

PEAU

La peau n'a ni écailles, ni poils : elle est nue. Pour que la respiration se fasse bien, il faut qu'elle soit humide.

TÊTE

La tête large, triangulaire, sans cou, porte en avant deux petits trous, les narines, une large bouche fendue jusqu'aux oreilles, réduites à deux tympanes bien visibles en arrière des yeux.

Les yeux sont gros et cerclés d'or.

PATTES

Les pattes antérieures, à quatre doigts, sont courtes. Les pattes postérieures, à cinq doigts allongés et palmés, sont très longues. Elles sont adaptées au saut et à la nage.

RESPIRATION

La gorge se gonfle et se dégonfle régulièrement. La grenouille avale l'air comme s'il s'agissait d'aliments. Ses côtes sont très petites ; elle ne peut donc faire des mouvements respiratoires profonds. Par contre, elle respire intensément par la peau.

CRI

En été, on entend les mâles coasser, chant monotone et continu, amplifié par les sacs vocaux.

NOURRITURE

Insectes, larves, vers, petits mollusques. Elle s'attaque aussi aux œufs et aux alevins des poissons et mange même ses propres têtards. La grenouille happe ses proies en projetant en avant sa langue visqueuse d'un mouvement rapide.

ENGOURDISSEMENT

En hiver, elle s'enfonce dans la vase et s'engourdit. Sa vitalité est extraordinaire : elle peut être congelée avec l'eau des étangs qu'elle habite et reprendre vie au dégel.

MÉTAMORPHOSES

Au printemps, la grenouille pond dans l'eau des paquets d'œufs ronds, formés de grains noirs, enveloppés dans une gélatine transparente qui les protège et leur permet de flotter dans l'eau.

De chacun de ces œufs sort un têtard qui vit complètement dans l'eau et qui respire par des branchies. Il nage au moyen d'une longue queue plate. Il se nourrit de débris végétaux. Lorsqu'il atteint environ trois centimètres de longueur, il se transforme en grenouille. Tout d'abord, la queue disparaît, puis, les pattes de derrière se forment, puis celles de devant, enfin la tête et la bouche s'élargissent et tout le corp change. Les branchies sont remplacées par les poumons. Dès

ce moment le têtard devient grenouille, carnivore et amphibie. Ces transformations durent environ deux mois.

Film muet : La grenouille, 33 NE 31, Dépt. de l'instr. publ., Château de Neuchâtel.

2. LECTURE

La grenouille

En ramassant un fruit dans l'herbe qu'elle fouille,
Chloris vient d'entrevoir la petite grenouille
Qui, peureuse et craignant justement pour son sort,
Dans l'ombre se détend soudain comme un ressort,
Et, rapide, écartant et rapprochant les pattes,
Saute dans les fraisiers, et, parmi les tomates,
Se hâte vers la mare, où, flairant le danger,
Ses sœurs, l'une après l'autre, à la hâte ont plongé.
Dix fois déjà Chloris, à la chasse animée,
L'a prise sous sa main brusquement refermée ;
Mais plus adroite qu'elle et plus prompte, dix fois
La petite grenouille a glissé dans ses doigts.
Chloris la tient enfin ; Chloris chante victoire !
Chloris aux yeux d'azur de sa mère est la gloire.
Sa beauté rit au ciel ; sous son large chapeau
Ses cheveux blonds coulant comme un double ruisseau
Couvrent d'un voile d'or, les roses de sa joue ;
Et le plus clair sourire à ses lèvres se joue.
Curieuse, elle observe et n'est point sans émoi
A l'étrange contact du corps vivant et froid.
La petite grenouille en tremblant la regarde,
Et Chloris dont la main lentement se hasarde
A pitié de sentir, affolé par la peur,
Si fort entre ses doigts battre le petit cœur.

Albert Samain

Aux flancs du Vase

Mercurie de France, édit.

3. EXERCICES

1. Expliquez : fouille, émoi, affolé, flairant le danger, chante victoire, Chloris de sa mère est la gloire, sa beauté rit au ciel, un voile d'or, les roses de sa joue, le plus clair sourire à ses lèvres se joue, étrange contact.
2. Quels sont les personnages ?
3. Où la scène se passe-t-elle ?
4. Quelles sont les actions successives de Chloris et de la grenouille ?
5. Quels sont les sentiments de Chloris et de la grenouille ?
6. Relevez les nombreuses inversions.
7. Transcrivez le poème en prose en rétablissant l'ordre logique.
8. Voici un texte dont le fond rappelle quelque peu le morceau étudié. Remplacez l'enfant par vous-même (je), mettez le texte au présent en employant le plus possible des expressions synonymes.

La petite grenouille et l'enfant

Une petite grenouille verte sauta sous ses pieds. Il essaya de la prendre. Elle lui échappa. Il la poursuivit et la manqua trois fois de suite. Enfin il la saisit par l'extrémité de ses pattes de derrière et il se mit à rire

en voyant les efforts que faisait la bête pour s'échapper.

Elle se ramassait sur ses grandes jambes, puis, d'une détente brusque, les allongeait subitement, roides comme deux barres ; tandis que, l'œil tout rond avec son cercle d'or, elle battait l'air de ses pattes de devant qui s'agitaient comme des mains.

(Guy de Maupassant)

9. Imitez chacune des phrases suivantes :

... Et près des flaques d'eau qui luisent dans l'ornière La grenouille coasse un chant rauque en râlant.

(Jean Richepin)

Soudain, à ma droite, contre moi, une grenouille coassa. Je tressaillis : elle se tut.

(Guy de Maupassant)

... Et le chant monotone des grenouilles emplira le vaste horizon.

(Pierre Deslandes)

La grenouille aux yeux d'or crevait le voile vert Des nénuphars de feu, des nymphéas d'ivoire.

Autre lecture : La mare, par Charles Silvestre, « Lectures » (Charles Foretay) degré moyen, page 161.

4. DICTÉES

1. — Les deux grenouilles

Deux grenouilles étaient allées se promener un jour. Elles arrivèrent ainsi devant une grande jatte de crème. En regardant ce que c'était, elles tombèrent dedans.

L'une dit : « C'est une nouvelle espèce d'eau. Il est impossible de nager dans quelque chose d'aussi épais. Inutile d'essayer. »

Ce fut la mort.

L'autre lutta avec courage, nageant et se débattant pour se maintenir à la surface.

Bientôt se produisit une chose curieuse. Notre grenouille avait tant brassé la crème que le beurre se fit et qu'elle se trouva assise sur un belle motte de beurre.

Ce fut le salut.

Quand tout va mal, souris, tiens bon, et tu verras que tout ira mieux.

(120 mots)

Baden-Powell

Fondateur du scoutisme

2. — Rana, la grenouille

La mare stagnait, abruti de soleil.

La tête haute, les cuisses ramassées, l'échine cassée à angle obtus, le ventre replet, Rana, dans l'attitude

hiératique où l'avait immobilisée Midi, reposait sur le socle d'une feuille flottante de nénuphar avec laquelle se confondait sa robe verte lamée d'or.

Rana, sur sa feuille eut un clignotement.

Une grosse sauterelle verte aux longues antennes, telles des aigrettes coquettement rejetées en arrière, aux cuisses charnues, tomba les pattes repliées comme deux barres parallèles autour de son corps. Ses ailes fines aux nervures délicates comme de tendres feuilles n'étaient pas encore refermées que déjà Rana, détendant ses pattes de derrière, la gueule ouverte, l'engloutissait en retombant dans l'eau qui sembla ployer sous elle ainsi qu'une couverture élastique.

(133 mots)

Louis Pergaud

De Goupil à Margot

Mercure de France, édit.

3. — La grenouille

Elle saute, retombe, les longues cuisses jetées en arrière, en ciseaux vite refermés : floc, floc. Elle disparaît ; et quelques instants plus tard, on voit pointer de nouveau une petite bosse brillante.

Du matin au soir, c'est le même manège. Ces curieuses bestioles montrent une voracité sans bornes ; toujours en arrêt, elles épient le moindre moustique et tout ce qui bouge dans leur domaine.

La sauteuse hante les eaux noires, habite les mares, les flaques, les marais stagnants. Elle aime beaucoup la lumière.

Elle a des ennemis mortels, comme le canard, l'écrevisse, la cigogne et même les oiseaux de basse-cour.

La couleuvre la met au supplice de l'angoisse, avant de la dévorer, glisse à travers les roseaux, darde sa gueule fascinatrice. La bestiole l'a vue ; saisie par le brûlant regard du monstre et déjà ligotée, elle ne peut que jeter des coassements plaintifs, avance par saccades, à petits bonds flasques, aussi misérable qu'une bizarre bourse vide ; elle s'arrête, trébuche et repart vers l'abîme triangulaire.

(173 mots)

Charles Silvestre

5. RÉCITATION. Dictée No 2.

6. DESSIN

Dessin d'après nature. (Une grenouille dans un bocal devant un groupe de trois élèves.)

7. COMPOSITION

Une grenouille raconte sa vie.

M. Nicoulin.

Géographie

LES SAISONS DÉMÊLÉES

M. de La Palice avait découvert très tôt qu'expliquer est une chose et que se faire comprendre en est une autre. Vouloir être suivi par des élèves primaires dans l'explication du pourquoi des saisons demande une certaine préparation que les manuels de géographie n'ont pas l'habitude de pousser très loin. Ce n'est peut-être par leur rôle, mais c'est dommage, car les saisons, phénomènes dont nous sommes, ô combien ! régulièrement témoins, méritent d'être nettement comprises dans leurs grandes lignes par chacun de nous, et de ne pas être abandonnées aux derniers poètes

symbolistes qui murmurent encore entre les colonnes et les réclames de nos magazines familiaux.

Pour réussir il faut une représentation schématique et concrète des faits. Notre but est de vous en faire connaître une. Elle s'aidera de quelques disques de carton qui seront plus parlants que la plus rutilante des mappemondes.

Exercice préliminaire.

(A faire dans une salle au moins partiellement obscurcie.)

Prenons une petite lampe de poche (de forme cylindrique) ajustons-y un manchon de papier opaque afin d'avoir un projecteur émettant un rayon lumineux de largeur uniforme. Dirigeons ce rayon sur des « sols » différemment inclinés.

Pratiquement la manipulation se présente ainsi : poser le projecteur horizontalement sur un dictionnaire. Il importe en effet pour les démonstrations prochaines que le rayon lumineux soit fixe et horizontal. Le « sol » sera une ardoise. Présentons-le d'abord perpendiculairement au rayon, puis penchons l'ardoise de plus en plus. Le rayon étale une quantité constante de lumière sur une surface qui, elle, varie. Le résultat est bien visible : l'aire d'atterrissage du rayon est plus ou moins éclairée.

Si c'était un rayon solaire il y aurait lumière et chaleur. Nous pouvons donc établir les formules suivantes qui sont des divisions que les enfants comprendront facilement :

- 1) CHALEUR : TRÈS PETITE SURFACE = CLIMAT TRÈS CHAUD.
- 2) CHALEUR : PETITE SURFACE = CLIMAT TEMPÉRÉ.
- 3) CHALEUR : GRANDE SURFACE = CLIMAT FROID.

Pour renforcer ces constatations il n'est pas mauvais de partir du connu, ainsi qu'on nous le conseilla voici fort longtemps. Nous parlerons donc tartines afin d'éveiller l'intérêt, car souvent l'intérêt de notre jeune public ne commence qu'avec l'appétit.

Nous les ferons au miel.

Supposons donc trois tartines faites avec des quantités égales de miel, mais avec des tranches de pain de surfaces bien différentes.

40 grammes de miel étalés sur une très petite tranche de pain cela fait une tartine savoureuse.

40 grammes de miel étalés sur une tranche de pain normale cela fait une tartine normale.

40 grammes de miel étalés sur une énorme tranche de pain cela fait une tartine médiocre.

N.B. Chacun modifiera la quantité de miel selon ses convictions personnelles quant à la notion de « tartine normale ».

Faire le parallèle entre les quantités fixes : miel et rayon lumineux, et les quantités variables : surface de pain et surface de sol, est un jeu d'enfant.

Et les saisons ?

Nous y arrivons. Nous n'avons point perdu notre temps ; il fallait s'attarder pour avoir des chances d'être compris dans ce qui suivra. En la circonstance une phrase de Lyautey nous fait plaisir : « Aujourd'hui nous sommes pressés, donc nous irons lentement. » Nous n'avons fait que suivre ce conseil dont la sagesse à de quoi rassurer éternellement les Vaudois.

Si les tartines ont été bien comprises, on comprendra également très bien le pourquoi de l'été et de l'hiver en Suisse.

En deux mots notre explication des saisons sera ceci :

1) Notre étoile le soleil envoie continuellement en direction de la Suisse, et la Suisse reçoit du soleil, une quantité de chaleur que l'école primaire considérera comme constante.

2) Selon la position de la terre sur son orbite le sol suisse se présente plus ou moins obliquement aux rayons du soleil (se souvenir de l'ardoise et des tranches de pain).

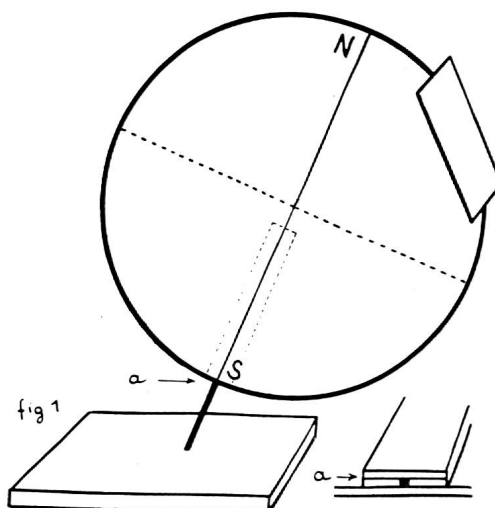
3) Conséquence : puisque la quantité de chaleur est fixe, mais que la surface d'atterrissage varie, le climat varie aussi.

Un appareil de démonstration.

Le rôle de cet appareil est de montrer comment la terre présente le sol suisse aux rayons solaires en été

et en hiver. Autrement dit cet appareil montre comment a lieu l'atterrissage des rayons solaires sur notre sol aux différentes saisons.

Il est simple à construire. Un disque de carton, diamètre 30 cm., ce sera la terre (voir fig. 1). Sur les deux faces tracer l'équateur et l'axe des pôles. A mi-chemin du pôle Nord et de l'équateur déterminer un arc de 30° ce sera la position de la Suisse un peu agrandie pour faciliter l'observation. Couper selon la corde.



Avec trois bandes de carton agrafées sur l'axe former un tunnel très étroit pour loger une aiguille à tricoter. Planter la dite aiguille inclinée à 67° sur une planchette. Ainsi notre terre sera inclinée de 23° par rapport à la verticale perpendiculaire au plan de l'orbite (au lieu des $23^\circ 27'$ qu'il faudrait).

Entre le pôle Nord et l'équateur nous fixerons une surface plane symbolisant le sol suisse. Prendre pour ce sol un rectangle de carton de 5 cm. \times 11 cm. qui sera collé perpendiculairement à notre disque ; prévoir dessous deux équerres de carton pour que le tout soit rigide.

Démonstration.

Dessiner sur le sol, à la ficelle et à la craie, un grand cercle représentant l'orbite de la terre autour du soleil. Chacun sait que cette orbite est une ellipse dont l'excentricité est $1/60$, c'est-à-dire une ellipse très proche du cercle, ce qui fait qu'on peut considérer la distance terre-soleil comme constante. Notre cercle à la craie luttera contre ce croquis peu heureux de la plupart des livres de géographie : une orbite en perspective donnant une ellipse tellement fermée, que bien des élèves s'imaginent que l'été a lieu lorsque la terre passe près du soleil, alors qu'en hiver elle en est très éloignée. C'est très exactement le contraire qui se produit. Au début de janvier, la terre est à 147 millions de kilomètres du soleil. Au début de juillet, la terre est 5 millions de kilomètres plus éloignée du soleil, soit à 152 millions de kilomètres. (La distance moyenne terre-soleil est donc de 149,5 millions de kilomètres, distance que parcourrait un avion en 34 ans, volant à 500 kilomètres/heure.)

Cette différence de distance provoque une différence de diamètre apparent du soleil. Si, photographié au début de juillet, le soleil donne comme image un disque de 56 millimètres de diamètre, cette image sera un disque de 58 millimètres au début de janvier.

A défaut de photographies authentiques vous pourriez partir du croquis ci-joint pour faire raisonner les enfants (voir fig. 2) et leur faire trouver que c'est en été

que nous sommes le plus éloigné du soleil ; donc il faut trouver une autre raison au pourquoi de l'été que la distance minimum terre-soleil !

Signalons qu'au début de janvier, par le fait de sa relative proximité, le soleil nous gratifie d'un rayonnement supérieur de 7% à son rayonnement de juillet, et malgré ça, il fait plus froid en janvier qu'en juillet !



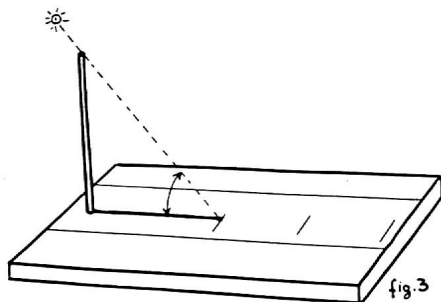
Mais revenons à notre orbite dessinée à la craie sur le plancher. Au centre figurons un soleil : une pile de livres sur lesquels est posée à plat notre lampe projecteur. Promenons la terre sur son orbite ; faisons remarquer que lors de ce déplacement l'axe terrestre reste toujours parallèle à lui-même.

Poster la terre en un point **A** de son orbite, le pôle Nord étant incliné vers le soleil. Poster la terre en un point **B** à 180° du point **A** ; la position **B** a lieu 6 mois après **A**. Aux deux positions **A** et **B** tourner la terre sur son axe pour que le sol suisse (notre rectangle de carton collé sur la tranche du disque) se présente face aux rayons solaires. Braquons notre projecteur sur ce sol : à la position **A** ce sol est très éclairé (et très chauffé) car la surface d'atterrissage du rayon est petite ; c'est l'été. A la position **B** le sol suisse est peu éclairé (et peu chauffé) ; c'est l'hiver.

Lorsque l'hiver et l'été seront bien compris vous passerez aux autres saisons. Ce ne sera pas difficile de faire constater qu'au printemps et en automne les surfaces d'atterrissage sont les mêmes. Notre appareil de démonstration vous permettra de vous en rendre compte.

Mesure des angles d'arrivée des rayons solaires.

Après avoir constaté sur maquette ce qui se passe, c'est-à-dire comment les rayons atterrissent sur notre sol en carton, il sera intéressant de mesurer le phénomène dans sa réalité, de mesurer l'angle d'arrivée du rayon solaire sur le sol où tu habites, de le mesurer quatre fois l'an à midi, aux environs des 21 juin, 21 septembre, 21 décembre et 21 mars. Ce n'est pas



compliqué, il ne faut qu'une planchette horizontale munie d'un grand clou qui lui sera perpendiculaire. Aux quatre dates indiquées plus haut on mesurera

la longueur de l'ombre du clou ; une bande de bristol collée sur la planchette permettra de noter avec précision la limite des ombres (voir fig. 3). L'angle formé par les trois points « tête de clou, tête de l'ombre, pied du clou » est l'angle d'atterrissage du rayon solaire. Il sera intéressant de constater qu'il correspond pour une saison donnée à l'angle constaté sur la maquette.

Les rayons solaires qui atteignent la terre sont pratiquement parallèles.

Notre projecteur, tout au long de nos démonstrations, formait des rayons parallèles. Or, les rayons solaires qui nous atteignent ne semblent pas toujours tels, surtout le matin et le soir. Pour montrer que les quelques rayons solaires qui au lieu de se perdre dans l'univers interplanétaire viennent atterrir sur notre petit globe sont pratiquement parallèles, seuls les croquis nous tireront d'affaire.

Tout d'abord un croquis faux présentant un globe solaire égal au globe terrestre, et très près de lui. C'est criant que dans ce cas le rayon arrivant au pôle n'est guère parallèle à celui qui atteint l'équateur. En reculant le soleil, et surtout (car c'est plus facile) en respectant le rapport : diamètre solaire, diamètre terrestre (comme 109,5 est à 1) on arrive facilement à montrer que nos deux pôles et notre équateur sont baignés par des rayons qui sont pratiquement parallèles.

N.B. — 109 centimètres pour le diamètre solaire, 1 centimètre pour le diamètre terrestre, nos tableaux noirs nous permettent encore de respecter ce rapport ; quant à respecter le rapport des distances il n'y faut pas songer ! Pour un soleil de 109 cm et une terre de 1 cm, il faudrait mettre les disques à 117 mètres l'un de l'autre.

Cas d'une planète dont l'axe de l'orbite serait toujours perpendiculaire au plan de l'orbite.

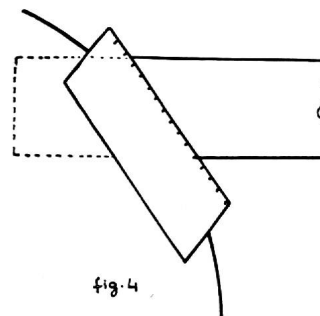
La grosse boule sur laquelle nous vivons étant penchée sur son axe lors de son trajet autour du soleil, il en résulte les saisons. Que se passerait-il dans le cas d'une planète se promenant bien verticalement sur son axe nord-sud ? Une telle planète n'aurait pas de saisons. Pour le démontrer on peut utiliser notre disque terrestre en prenant la précaution de planter l'aiguille à tricoter perpendiculairement au socle.

Les saisons dans l'hémisphère sud.

Avec notre maquette il sera facile de montrer que les saisons de l'hémisphère sud sont les inverses des nôtres. Il suffira d'ajouter dans l'hémisphère sud un sol correspondant au sol suisse.

Pour remplacer notre projecteur.

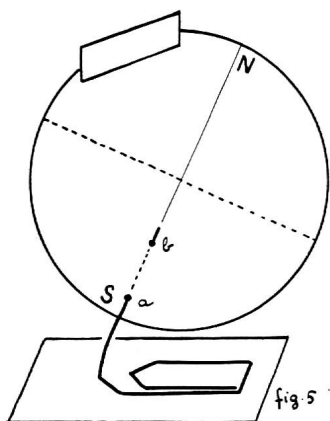
Si la manipulation faite avec la lampe et l'ardoise n'offre pas de difficulté, il est plus délicat d'opérer



avec la lampe et le disque terrestre. C'est pourquoi on pourra répéter cette dernière démonstration en figurant le rayon lumineux par une règle plate posée de champ sur une pile de livres (voir fig. 4). Le long de notre « sol suisse » on établira une graduation (coller par exemple une bande de papier millimétré ou une bande de papier au quadrillé quelconque). Le rayon lumineux (en bois !) arrivant le long du sol suisse, vous lirez qu'il étale sa chaleur sur 14 en été, par exemple, et sur 58 en hiver. Cette règle plate maintenue de champ fera un rayon très acceptable.

Matériel pour les élèves.

Ceux qui seraient tentés de faire, avec leurs élèves, notre disque de démonstration peuvent s'en tirer rapidement.



Découper un disque en bristol, diamètre 7 cm (voir fig. 5). Au lieu de couper selon la corde, plier ; et coller le sol suisse sur la corne ainsi formée ; renforcer par-dessous avec deux équerres en carton. Sur la ligne nord-sud percer deux trous *a* et *b*. Un axe métallique sera épinglé dans ces trous. Une agrafe gros format (longueur 4 cm), dont la branche extérieure, la plus longue, sera relevée à 67°, formera à la fois l'axe et le support. Coller à la cémentit sur un socle en carton. Pour mesurer rapidement les 67°, prévoir un chablon.

Exposition des quatre saisons.

Prendre quatre disques terrestres ci-dessus, les placer sur une orbite, cercle à la craie de 50 cm de diamètre. Placer 4 règles (du modèle ordinaire) figurant les rayons lumineux aux quatre saisons.

Gaston Falconnier.

Un chansonnier scolaire :

A LA CLAIRE FONTAINE

Joli titre, n'est-il pas vrai, pour un chansonnier à l'usage de nos classes ? Et le recueil que la Librairie de l'Etat (Berne, Speichergasse 14-16) nous offre aujourd'hui est aussi charmant que son titre. Oui. Maîtres et élèves, j'en suis sûr, ne pourront faire autrement que de l'aimer. D'abord à cause de sa magnifique présentation : format de poche oblong, reliure solide et du meilleur goût, pages de garde spéciales dues au talent de Paul Bovée, papier et impression de très belle qualité. Ensuite à cause de son contenu.

Mais disons, tout d'abord, que c'est à M. Georges Joset, inspecteur scolaire et président de la Commission des Moyens d'enseignement des écoles primaires du Jura, que revient l'honneur d'avoir eu l'idée de ce chansonnier. Depuis longtemps, en effet, au cours de ses visites dans nos classes, l'inspecteur Joset remarquait que

le chant devenait une sorte de parent pauvre dans les disciplines d'enseignement, que de nombreux maîtres n'y prenaient plus guère de plaisir, bref, que l'on chantait de moins en moins à l'école. A quoi tenait cette désaffection pour une branche aussi aimable et aussi capable de créer de la joie ? D'autre part à la trop grande difficulté d'étude et d'exécution de très nombreux chœurs du recueil officiel ; d'autre part au fait que nos instituteurs ne sont pas tous des « spécialistes » du chant choral. Que fallait-il faire pour remédier à ce malaise ? Publier un nouveau recueil plaisant et contenant de belles mélodies faciles à l'intention de nos écoles. L'idée fit son chemin dans le cœur et dans l'esprit de son promoteur. Avec l'appui de la Direction de l'Instruction publique et le concours dévoué de M. Kurt Dreier, gérant de la Librairie de l'Etat, une commission de 6 membres, tous amis du chant et bons connaisseurs en la matière, fut chargée, sous l'amicale présidence de M. Joset, de réaliser le recueil en question. Ces collègues — qui étaient en même temps des amis — travaillèrent dans la joie et, au cours de nombreuses séances, mirent sur pied *A la claire fontaine* qui paraît aujourd'hui.

Que nous apporte ce chansonnier ?

Sa première qualité, me semble-t-il, est sa variété. A côté d'un certain nombre de chansons populaires — un trésor qu'il serait criminel de laisser perdre — à côté des chœurs et de mélodies évoquant la terre natale et le pays, les auteurs ont fait une place à quelques beaux noëls et à quelques pages religieuses. Mais ils ont voulu aussi que leur recueil apporte quelque chose de neuf, d'inédit. Ils ont donc composé eux-mêmes, adapté et arrangé toute une série de chœurs nouveaux qui ne manqueront pas d'intéresser vivement le corps enseignant tout en plaisant aux jeunes chanteurs. Car — et voici, à mon sens, la seconde qualité du chansonnier — la presque totalité des chœurs et chansons qui le composent est d'une exécution aisée. Il y a là, véritablement, une mine abondante de choses aussi jolies que faciles. Et il semble bien que *A la claire fontaine* connaîtra d'emblée un très vif succès. Nous le souhaitons vivement, pour notre part, car nous sommes de ceux qui croient à la vertu du chant choral dans nos classes. N'hésitez pas, collègues des degrés moyen et supérieur, et vous aussi, maîtres secondaires, à vous procurer ce charmant petit ouvrage ; il apportera dans votre enseignement une bouffée d'air pur, un parfum de joie.

Persuadée de l'importance que revêt l'enseignement du chant à l'école, la Direction de l'Instruction publique du Canton de Berne, dans un avant-propos signé du chef du Département, M. Virgile Moine, recommande chaudement le nouveau recueil à tous nos collègues et souhaite — et ceci n'est pas sans importance pour l'avenir — que toutes les communes du Jura non seulement fasse l'achat du chansonnier, mais qu'elles prennent l'habitude de l'offrir, année après année, aux élèves qui quittent l'école. Heureuse initiative, qui permettra à nos adolescents de continuer à chanter en maintes occasions, pour leur plus grande joie d'abord, pour le plaisir de tous ceux qui aiment les belles mélodies ensuite. Et ils sont plus nombreux qu'on pourrait le croire. Tant mieux !

Rémy Bécar.

P.S. — *A la claire fontaine* a été élaboré par une équipe de collègues travaillant sous la présidence de M. G. Joset, inspecteur, et formée de Mlle Germaine Chapuis, MM. Henri Cattin, Henri Devain, Paul Flückiger et Jean Mamie. Le recueil est en vente à la Librairie de l'Etat, à Berne. Prix : 3 fr. 50.

COLLECTION DE MUSIQUE D'ORGUE

LES GRANDS MAITRES

50 PIÈCES VARIÉES

RECUEILLIES ET TRANSCRITES POUR ORGUE SANS PÉDALE OBLIGÉE

OU HARMONIUM

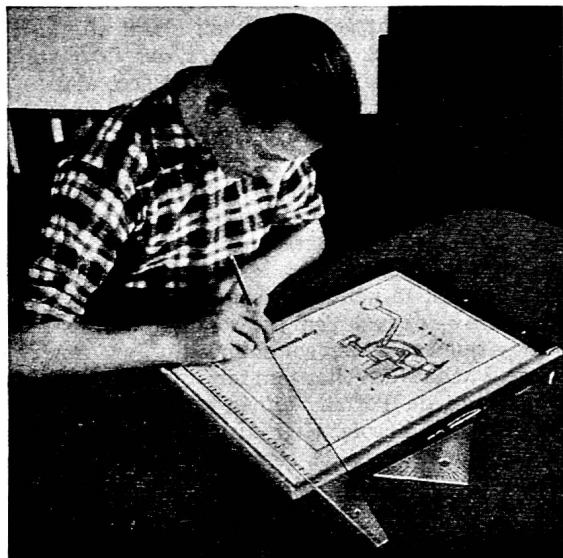
PAR

CHARLY MARTIN

ET GROUPÉES EN DEUX VOLUMES

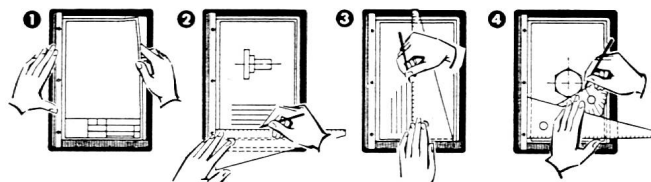
FOTISCH FRÈRES S.A., ÉDITEURS, LAUSANNE

Voie libre au progrès!



**plaques à dessin
facilitent le travail**

La nouvelle plaque à dessiner HEBEL-JUNIOR-STUDIO facilite le dessin. Son emploi est très simple, elle permet de dessiner proprement, de manière très précise et rapidement.



1) Une pression sur la barre de serrage suffit pour fixer ou libérer chaque feuille, même non perforée. 2) Pour tirer les horizontales : l'équerre spéciale applicable à l'extrême bord glisse automatiquement contre la barre d'appui. 3) Pour tirer les verticales : la longue équerre spéciale permet de les dessiner d'un seul trait. 4) Les angles courants de 15, 30, 45, 60 et 75° se font avec l'équerre spéciale (15/75°) et l'auxiliaire (45°).

Représentant gén. pour la Suisse : Walter Kessel SA Lugano
Tél. (091) 2 54 02

Veuillez m'envoyer par la papeterie _____

1 plaque Hebel No 2056 /A4 à Fr. 17.30
1 plaque Hebel No 2056 /A3 à Fr. 26.65
moins rabais spécial de 10 % et prospectus.
Biffer ce qui ne convient pas.

Nom : _____

Adresse : _____

Nationale Suisse
B e r n e

J. A.

Montreux 1