

Über Kurven konstanter Breite

Autor(en): **Blatter, Christian**

Objektyp: **Article**

Zeitschrift: **Elemente der Mathematik**

Band (Jahr): **36 (1981)**

Heft 5

PDF erstellt am: **26.09.2024**

Persistenter Link: <https://doi.org/10.5169/seals-35549>

Nutzungsbedingungen

Die ETH-Bibliothek ist Anbieterin der digitalisierten Zeitschriften. Sie besitzt keine Urheberrechte an den Inhalten der Zeitschriften. Die Rechte liegen in der Regel bei den Herausgebern. Die auf der Plattform e-periodica veröffentlichten Dokumente stehen für nicht-kommerzielle Zwecke in Lehre und Forschung sowie für die private Nutzung frei zur Verfügung. Einzelne Dateien oder Ausdrucke aus diesem Angebot können zusammen mit diesen Nutzungsbedingungen und den korrekten Herkunftsbezeichnungen weitergegeben werden. Das Veröffentlichen von Bildern in Print- und Online-Publikationen ist nur mit vorheriger Genehmigung der Rechteinhaber erlaubt. Die systematische Speicherung von Teilen des elektronischen Angebots auf anderen Servern bedarf ebenfalls des schriftlichen Einverständnisses der Rechteinhaber.

Haftungsausschluss

Alle Angaben erfolgen ohne Gewähr für Vollständigkeit oder Richtigkeit. Es wird keine Haftung übernommen für Schäden durch die Verwendung von Informationen aus diesem Online-Angebot oder durch das Fehlen von Informationen. Dies gilt auch für Inhalte Dritter, die über dieses Angebot zugänglich sind.

ELEMENTE DER MATHEMATIK

Revue de mathématiques élémentaires – Rivista di matematica elementare

*Zeitschrift zur Pflege der Mathematik
und zur Förderung des mathematisch-physikalischen Unterrichts*

El. Math.

Band 36

Heft 5

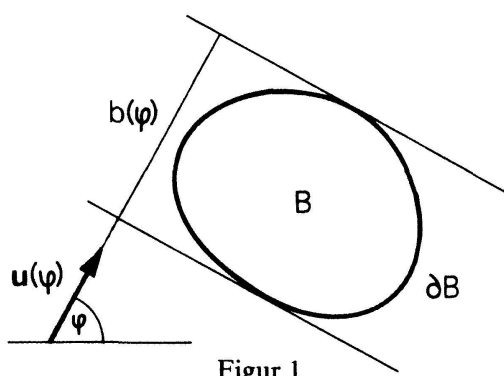
Seiten 105–144

Basel, 10. September 1981

Über Kurven konstanter Breite*

Im folgenden sollen einige Figuren und Sätze der Geometrie besprochen werden, die sich vielleicht im Gymnasialunterricht verwenden lassen. Wir richten also unser Augenmerk in erster Linie auf geometrisch einleuchtende Argumente und weniger auf möglichst allgemeine Voraussetzungen oder ausgepichte Beweise, und neue Resultate werden nicht geliefert.

Es sei $B \subset E^2$ ein kompakter konvexer Bereich in der euklidischen Ebene und ∂B der Rand von B (Fig. 1). Für jeden Richtungsvektor $\mathbf{u}(\varphi) := (\cos \varphi, \sin \varphi)$ besitzt B zwei zu \mathbf{u} senkrechte Stützgeraden im Abstand $b(\varphi)$. B heisst ein *Bereich konstanter Breite* b , ∂B eine *Kurve konstanter Breite* oder *Orbiforme*, wenn $b(\varphi) \equiv b$ ist.



Figur 1

Die Orbiformen wurden von Euler entdeckt, und zwar beschreibt er sie zum ersten Mal in der 1778 datierten Arbeit «De curvis triangularibus» [3]. Er schreibt da: «... quocirca curva, ex evolutione curvae triangularis ABC nata, hac eximia gaudet proprietate: ut, si ad eius punctum quodcunque X ducatur normalis, donec curvae iterum occurrat in x , ea etiam in hoc puncto ad curvam sit normalis, ac praeterea tota haec recta Xx ubique eandem habeat longitudinem

$$= 2f + c - a + b,$$

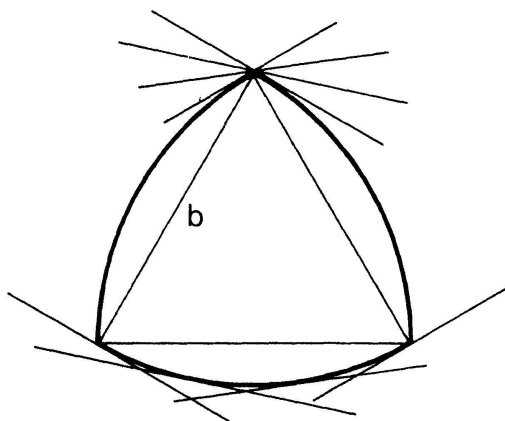
quae proprietas vulgo circulo tam propria esse videtur, ut vix in alias lineas curvas competere posse videatur.» (Diese Kurve, die als Evolvente der dreispitzigen Kurve ABC entstanden ist, erfreut sich der folgenden ausserordentlichen Eigenschaft:

* Überarbeitete Fassung eines Vortrags, gehalten im Rahmen des Mathematischen Seminars für aktive Lehrer (ETH Zürich, Wintersemester 1979/80).

Wird in irgendeinem Punkt X die Normale errichtet und mit der Kurve ein zweites Mal in einem Punkt x zum Schnitt gebracht, so ist sie auch in diesem zweiten Punkt Normale, und ausserdem hat die Strecke Xx überall dieselbe Länge ... – eine Eigenschaft, die für jedermann so sehr dem Kreise eigentümlich zu sein scheint, dass ihr Bestehen bei anderen Kurven kaum für möglich gehalten würde.)

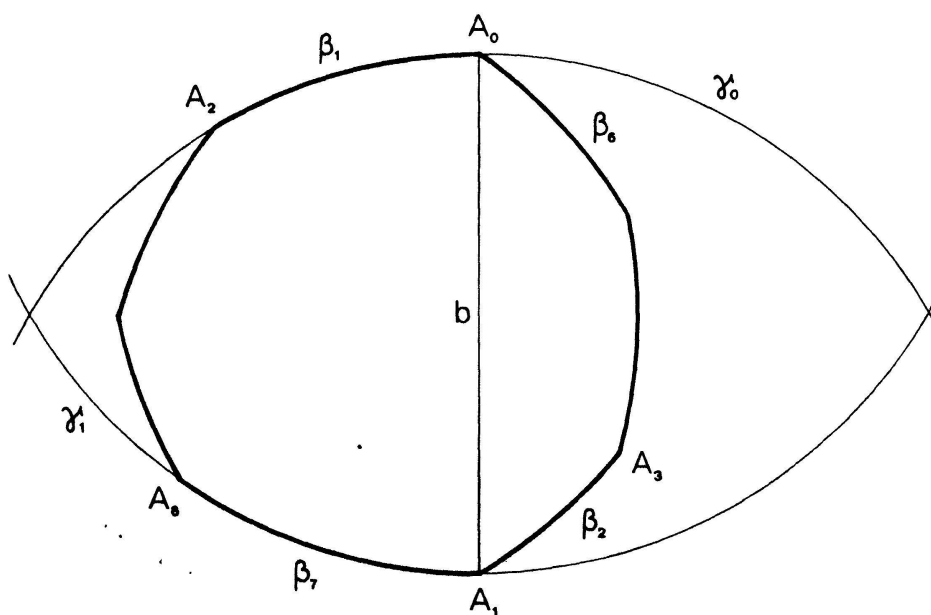
Zusammenfassende Darstellungen des Themas findet man in [1, 2, 5]; dort gibt es auch noch weiteres Material, andere Beweisideen und vor allem in [1] ausführliche historische und bibliographische Angaben.

Nach dem Kreis ist das sogenannte *Reuleaux-Dreieck* (Fig. 2) die bekannteste Orbiforme. Es besteht aus drei Kreisbögen vom Radius b über den Seiten eines gleich-



Figur 2

seitigen Dreiecks der Seitenlänge b . Etwas allgemeiner sind die *Reuleaux-Polygone*, die aus einer ungeraden Anzahl Kreisbögen vom Radius b zusammengesetzt sind und folgendermassen erhalten werden (Fig. 3): An die Enden A_0, A_1 einer «Grundlinie» der Länge b werden provisorisch zwei Grenzbögen γ_0, γ_1 gesetzt. Hierauf werden nacheinander Bögen $\beta_1, \beta_2, \dots, \beta_n$ frei wählbarer Länge gezeichnet, und zwar hat β_i sein Zentrum im Punkt A_i , beginnt im Punkt A_{i-1} und endet im neuen



Figur 3

Punkt A_{i+1} . Sobald einer der Grenzbögen γ_0, γ_1 erreicht wird, ist die Figur sinn- gemäss abzuschliessen: β_{n-2} endet auf $\gamma_1(\gamma_0), \beta_{n-1}$ im Punkt $A_0(A_1)$, und β_n liegt auf γ_1 (bildet die rückwärtige Verlängerung von $\beta_1 \subset \gamma_0$).

Es gibt auch Orbiformen, die rundherum glatt sind. Eine explizite Darstellung $\varphi \mapsto \mathbf{z}(\varphi)$ der allgemeinsten Orbiforme ω erhält man durch folgenden Ansatz (für den Beweis sei auf [4] verwiesen, wo allerdings etwas andere Bezeichnungen verwendet werden):

$$\omega: \mathbf{z}(\varphi) = h'(\varphi) \mathbf{u}'(\varphi) + h(\varphi) \mathbf{u}(\varphi) \quad (\varphi \in \mathbf{R}/2\pi), \tag{1}$$

und zwar muss die (Stütz-)Funktion h folgenden Bedingungen genügen:

$$h \in C^1, \quad h' \text{ Lipschitz-stetig} \quad (\Rightarrow h''(\varphi) \text{ existiert f.ü.}), \tag{a}$$

$$h(\varphi) + h''(\varphi) \geq 0 \quad \text{f.ü.}, \tag{b}$$

$$h(\varphi) + h(\varphi + \pi) \equiv b. \tag{c}$$

Diese Bedingungen werden z. B. von trigonometrischen Polynomen der Form

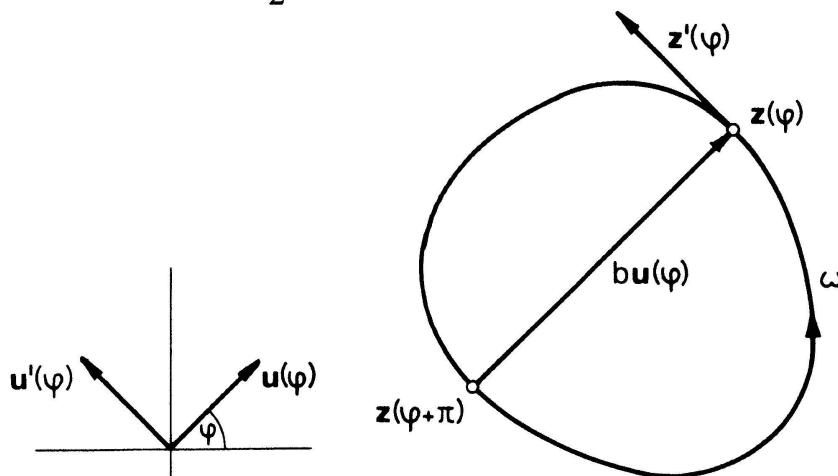
$$h(\varphi) = \frac{b}{2} + \sum_{j=1}^N [a_j \cos(2j+1)\varphi + b_j \sin(2j+1)\varphi],$$

wo die $|a_j|, |b_j|$ hinreichend klein sind, erfüllt. Dass (1) tatsächlich eine Orbiforme darstellt, macht man sich folgendermassen klar (Fig. 4): Aus (1) folgt

$$\mathbf{z}'(\varphi) = (h(\varphi) + h''(\varphi)) \mathbf{u}'(\varphi)$$

und wegen (b) somit

$$\arg \mathbf{z}'(\varphi) = \arg \mathbf{u}'(\varphi) = \varphi + \frac{\pi}{2}.$$



Figur 4

Hiernach dreht sich die Tangente längs ω monoton, d.h. ω ist konvex, und die Tangenten in den beiden Punkten $\mathbf{z}(\varphi), \mathbf{z}(\varphi + \pi)$ sind parallel. Überdies folgt aus (c): $h'(\varphi) + h'(\varphi + \pi) \equiv 0$ und somit

$$\mathbf{z}(\varphi) - \mathbf{z}(\varphi + \pi) = b\mathbf{u}(\varphi) \quad (\perp \mathbf{u}'(\varphi)),$$

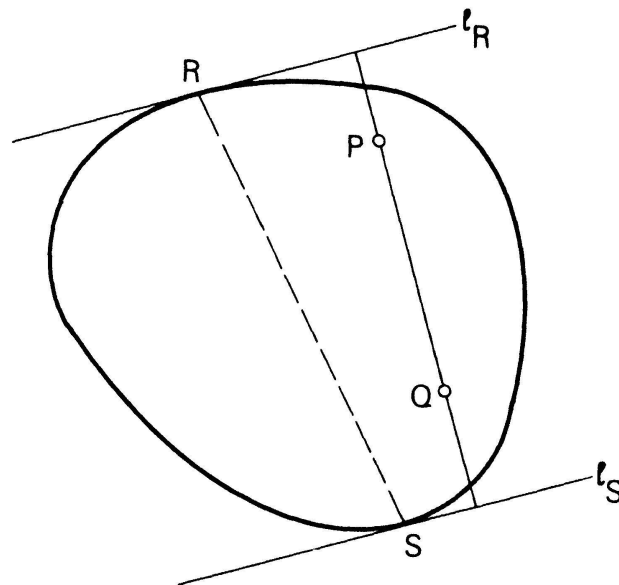
d. h. die beiden Tangenten haben auch den richtigen Abstand b .

Wir wenden uns nun den allgemeinen Eigenschaften der Bereiche B konstanter Breite b zu. Der Figur 5 entnimmt man einerseits

$$|PQ| \leq b \quad \forall P, Q \in B;$$

andererseits ist $|RS| \geq b$. Hieraus folgt: B besitzt den Durchmesser

$$d(B) := \max_{P, Q \in B} |PQ| = b.$$



Figur 5

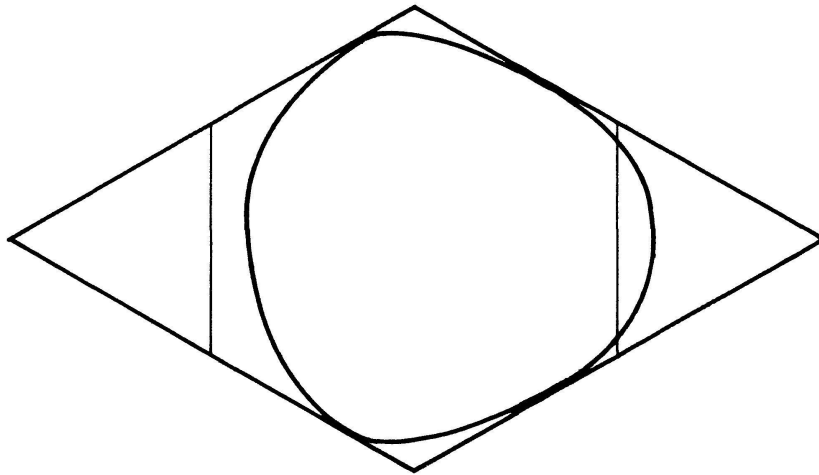
Insbesondere ist $|RS| = b$, d. h. RS steht senkrecht auf den beiden Stützgeraden l_R, l_S , und damit ist auch gezeigt: *Jede Stützgerade trifft ∂B in genau einem Punkt.*

B lässt sich in einem beliebigen Rhombus der Höhe b , insbesondere in einem Quadrat, kontinuierlich um 360° drehen, so dass ∂B in jedem Moment alle vier Seiten des Rhombus berührt. Wird diese Rotation in einem 120° -Rhombus durchgeführt, in den noch das dritte Seitenpaar eines regulären Sechsecks (Fig. 6) eingezeichnet ist, so ergibt sich durch rechtzeitiges Anhalten bzw. nach dem Zwischenwertsatz: *B lässt sich in ein reguläres Sechseck einbeschreiben, so dass ∂B alle sechs Seiten berührt* (Satz von Pal, 1920).

Schon etwas schwieriger ist der folgende Satz: *B besitzt einen wohlbestimmten maximalen Inkreis K , der von ∂B mindestens dreipunktig gefasst wird, und einen dazu konzentrischen Umkreis \tilde{K} . Für das Radienverhältnis gilt*

$$\sqrt{3} - 1 \leq \frac{r}{\tilde{r}} \leq 1.$$

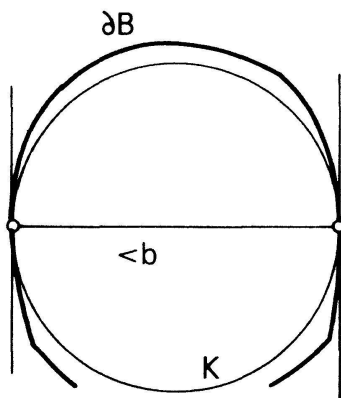
Beweis: Der Abstand $r(\mathbf{x})$ eines Punktes $\mathbf{x} \in B$ vom Rand ∂B ist eine stetige



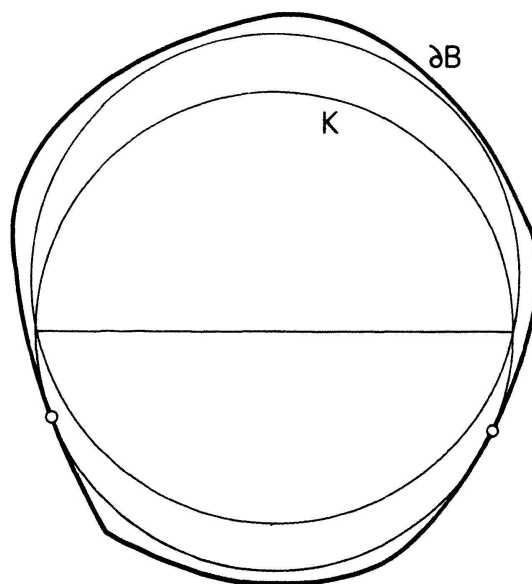
Figur 6

Funktion von x . Es gibt daher wenigstens einen Punkt $m \in B$, in dem $r(x)$ seinen wohlbestimmten Maximalwert $r (\leq b/2)$ annimmt. Es sei $K \subset B$ die Kreisscheibe vom Radius r mit Mittelpunkt m . Die Menge $M := \partial K \cap \partial B$ der Berührungspunkte ist nicht leer, und in jedem Punkt $A \in M$ besitzen K und B eine gemeinsame Stützgerade. Ist $r = b/2$, so können ausserhalb von K keine Punkte von B mehr liegen, und es ist $B = K = \tilde{K}$.

Im weiteren sei also $r < b/2$. Die Menge M ist kompakt, infolgedessen besteht die Restmenge $\partial K \setminus M$ aus offenen Bögen γ_i vom Zentriwinkel α_i , und zwar sind alle $\alpha_i < \pi$. Wäre nämlich ein $\alpha_i = \pi$, so besäße B zwei parallele Stützgeraden im Abstand $< b$ (Fig. 7), und wäre ein $\alpha_i > \pi$, so liesse sich K vergrössern (Fig. 8). Hiernach gibt

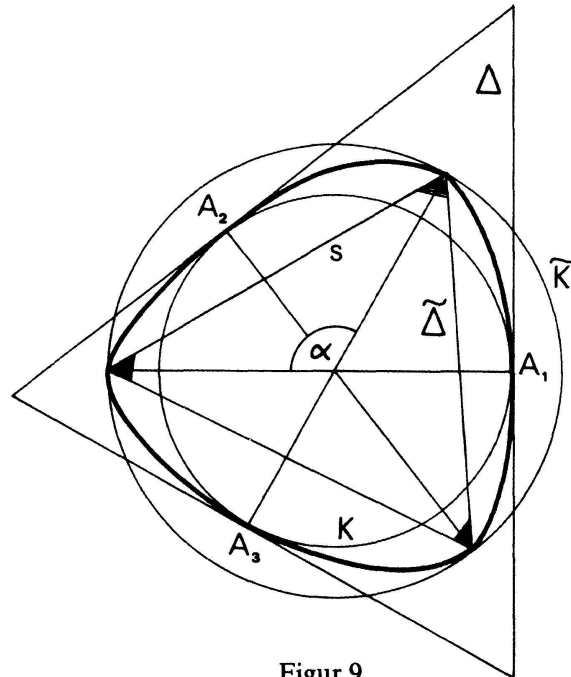


Figur 7



Figur 8

es mindestens drei Berührungspunkte $A_1, A_2, A_3 \in M$, so dass die drei dazwischenliegenden Zentriwinkel $< \pi$ sind. Es sei $\Delta \supset B$ das von den Stützgeraden in A_1, A_2, A_3 gebildete Dreieck (Fig. 9). Δ umfasst jede in B liegende Kreisscheibe K' , aber nur eine Kreisscheibe vom Radius r . Der maximale Kreis K ist somit eindeutig bestimmt.



Figur 9

Es sei \tilde{K} die Kreisscheibe vom Radius $\tilde{r} := b - r$ mit Zentrum m . Wie man der Figur 9 entnimmt, ist $\tilde{K} \supset B$, und zwar sind alle anderen Kreisscheiben, die B umfassen, grösser, denn \tilde{K} ist der Umkreis des Dreiecks $\tilde{\Delta} \subset B$. Ein Zentriwinkel α ist $\geq 120^\circ$. Damit ergibt sich für \tilde{r} :

$$\tilde{r} = \frac{s/2}{\sin(\alpha/2)} \leq \frac{b/2}{\sqrt{3}/2} = \frac{b}{\sqrt{3}}$$

und somit weiter

$$r = b - \tilde{r} \geq b \left(1 - \frac{1}{\sqrt{3}}\right),$$

zusammen also

$$\frac{r}{\tilde{r}} \geq \sqrt{3} - 1,$$

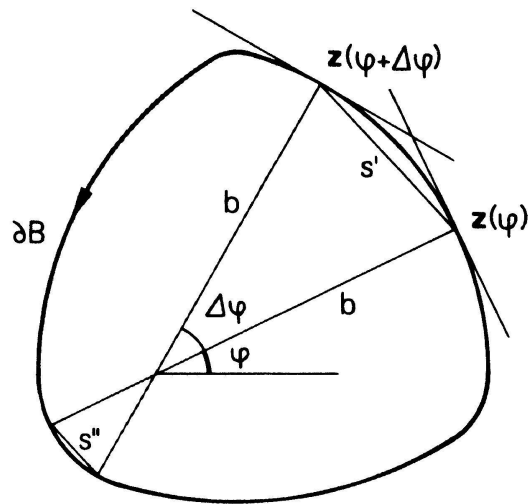
wie behauptet. (Das Gleichheitszeichen wird beim Reuleaux-Dreieck tatsächlich angenommen.) \square

Wir untersuchen nun die Länge $L(\partial B)$ der Randkurve und beweisen anhand der Figur 10 den Satz von Barbier (1860):

$$L(\partial B) = \pi b. \quad (2)$$

Beweis: Zu jedem Argument φ gehören ein bestimmter Punkt $z(\varphi) \in \partial B$ und sein Gegenpunkt $z(\varphi + \pi)$. Aus

$$b \sin \Delta\varphi \leq s' + s'' \leq b \operatorname{tg} \Delta\varphi \quad (3)$$



Figur 10

folgt insbesondere

$$|\mathbf{z}(\varphi + \Delta\varphi) - \mathbf{z}(\varphi)| \leq b \operatorname{tg} \Delta\varphi;$$

somit ist

$$\partial B: \varphi \mapsto \mathbf{z}(\varphi) \quad (0 \leq \varphi \leq 2\pi)$$

eine stetige (und rektifizierbare) Kurve. Um ihre Länge zu bestimmen, betrachten wir der Einfachheit halber die Einteilung

$$\varphi_k := \frac{k\pi}{N} \quad (0 \leq k \leq N)$$

des Intervalls $[0, \pi]$ in Teilstücke gleicher Länge $\Delta\varphi = \pi/N$. Aus (3) ergibt sich für den Umfang U_N des zugehörigen einbeschriebenen $2N$ -Ecks:

$$Nb \sin \frac{\pi}{N} \leq U_N \leq Nb \operatorname{tg} \frac{\pi}{N}$$

und somit

$$\pi b \frac{\sin(\pi/N)}{\pi/N} \leq U_N \leq \pi b \frac{\operatorname{tg}(\pi/N)}{\pi/N}.$$

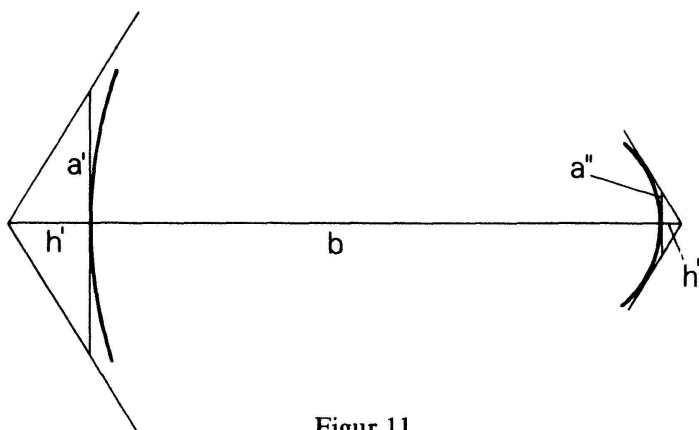
Hieraus folgt mit $N \rightarrow \infty$ die Behauptung. (Für einen Bereich variabler Breite $b(\varphi)$ erhält man auf ähnliche Weise die Formel

$$L(\partial B) = \int_0^\pi b(\varphi) d\varphi, \quad (4)$$

die (2) als Spezialfall enthält.) \square

Was den Flächeninhalt von B betrifft, so gilt der folgende Satz von Lebesgue (1914) und Blaschke (1915): *Von allen Bereichen B der konstanten Breite b hat der Kreis den grössten, das Reuleaux-Dreieck den kleinsten Flächeninhalt.*

Von diesem Satz gibt es unzählige Beweise. Wir argumentieren mit Lebesgue folgendermassen (Fig. 11): B sei einem regulären Sechseck eingeschrieben. Wir verwandeln nun das Sechseck schrittweise in den Bereich B , indem wir immer wieder mit je zwei parallelen Stützgeraden zwei Ecken abschneiden. Parallel



Figur 11

dazu denken wir uns dasselbe für den Kreis K und das Reuleaux-Dreieck R durchgeführt. Betrachten wir die Strecken a', a'', h', h'' und die analogen Strecken in den beiden gedachten Situationen in dem Moment, wo ein Eckenpaar abgeschnitten werden soll! Unabhängig von der Vorgeschichte ist der Abstand Ecke-Gegenecke in allen drei Fällen gleich; er hängt nur von b und dem Winkel in diesen Ecken ab. Hieraus ergibt sich weiter

$$\begin{aligned} a' + a'' &= a'_K + a''_K = a'_R + a''_R & (= : a). \\ h' + h'' &= h'_K + h''_K = h'_R + h''_R & (= : h). \end{aligned}$$

Schreiben wir $a' = \tau a$, $a'' = (1 - \tau)a$, wobei $0 \leq \tau \leq 1$, so ist von selbst $h' = \tau h$, $h'' = (1 - \tau)h$; ferner gilt in den beiden Spezialfällen: $\tau_K = 1/2$, $\tau_R = 0$ oder 1 . Für die bei diesem Schritt insgesamt abgeschnittene Fläche ΔF erhalten wir

$$\Delta F = \frac{1}{2} (a' h' + a'' h'') = \frac{1}{2} [\tau^2 + (1 - \tau)^2] ah,$$

und hieraus folgt als Lösung einer einfachen Extremalaufgabe:

$$\Delta F_K \leq \Delta F_B \leq \Delta F_R.$$

Da dies bei jedem Schritt zutrifft, ergibt sich im Limes die Behauptung des Satzes. \square

Zum Schluss wollen wir uns kurz mit den dreidimensionalen Bereichen konstanter Breite befassen. Hier gibt es noch ungelöste Probleme; so ist z. B. nicht bekannt,

welcher derartige Bereich bei gegebener Breite das kleinste Volumen, welcher die grösste Oberfläche besitzt.

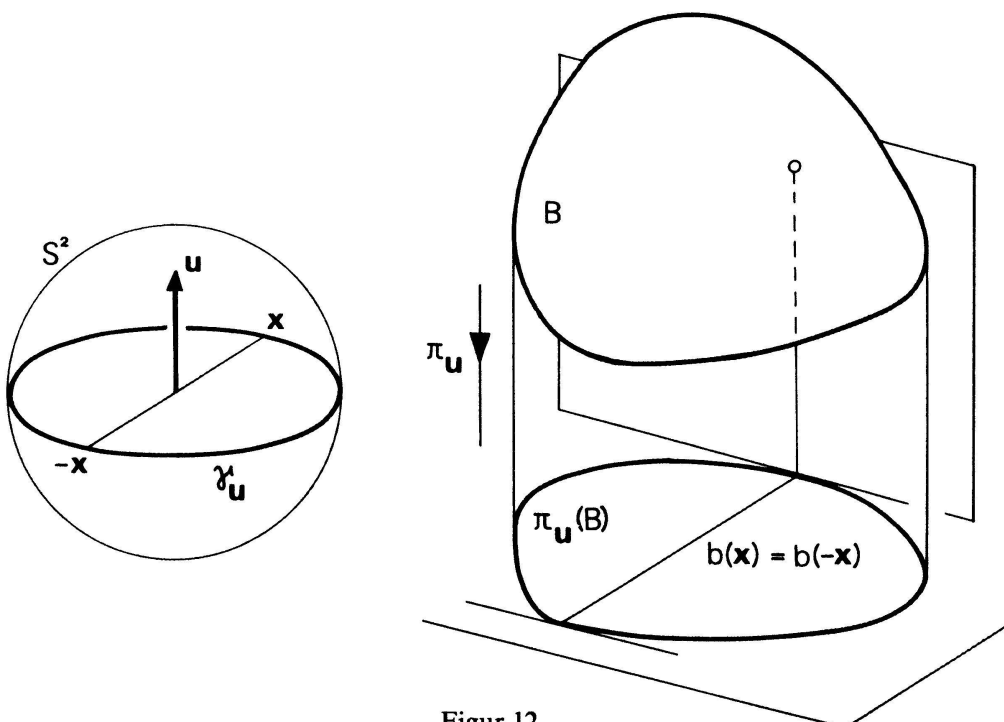
Es sei also $B \subset E^3$ eine kompakte konvexe Menge. Folgendes ist ziemlich klar: Ist B von konstanter Breite, so sind alle Normalrisse $\pi_{\mathbf{u}}(B)$, $\mathbf{u} \in S^2$, von konstanter Breite, und umgekehrt. Hieraus folgt mit dem Satz von Barbier (2): *Ist B von konstanter Breite b , so besitzt B auch konstanten Umfang, d.h. alle Normalrisse haben den Umfang πb .* Von dieser Aussage gilt nun wunderbarerweise auch die Umkehrung (Minkowski 1904): *Ist $B \subset E^3$ von konstantem Umfang, so ist B von konstanter Breite.* Zum Beweis haben wir die Funktion

$$b: S^2 \rightarrow \mathbf{R}, \quad b(\mathbf{x}) := \text{Breite in Richtung } \mathbf{x}$$

zu betrachten (Fig. 12); es ist natürlich $b(-\mathbf{x}) = b(\mathbf{x})$. Zu $b(\cdot)$ gehört die sogenannte *Kreisintegralfunktion*

$$\check{b}(\mathbf{u}) := \int_{\gamma_{\mathbf{u}}} b(\mathbf{x}) d\varphi,$$

wobei längs des Grosskreises $\gamma_{\mathbf{u}} \perp \mathbf{u}$ integriert wird und $d\varphi$ das Bogenelement auf $\gamma_{\mathbf{u}}$ bezeichnet. Nach (4) ist $\check{b}(\mathbf{u})$ nichts anderes als der doppelte Umfang des Normalrisses $\pi_{\mathbf{u}}(B)$. Somit ist nach Voraussetzung $\check{b}(\mathbf{u}) \equiv 2\pi b$.



Figur 12

Betrachten wir daher die (ebenfalls gerade) Hilfsfunktion

$$f(\mathbf{x}) := b(\mathbf{x}) - b,$$

so ist $\check{f}(\mathbf{u}) \equiv 0$, und wir behaupten: Dann ist notwendigerweise $f(\mathbf{x}) \equiv 0$.

Wir zeigen dies indirekt und nehmen an, es sei etwa $f(\mathbf{e}_3) > 0$. Zunächst werde f durch Mittelung rotationssymmetrisch bezüglich der x_3 -Achse gemacht, d.h. wir bilden die Funktion

$$g(\mathbf{x}) := \frac{1}{2\pi} \int_0^{2\pi} f(D[\mathbf{e}_3, \psi] \mathbf{x}) d\psi,$$

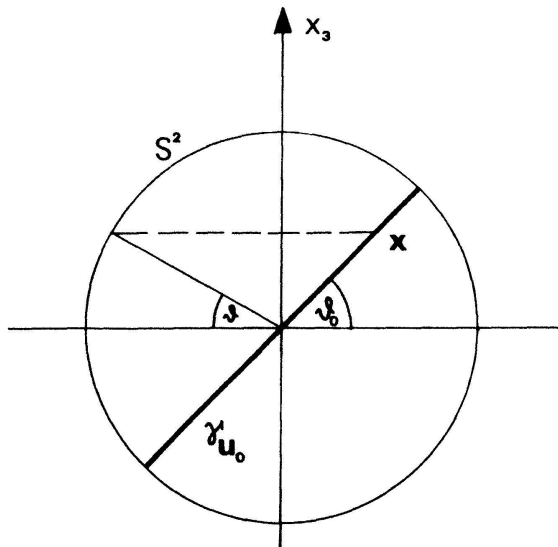
wobei $D[\mathbf{e}_3, \psi]$ die Drehung um die x_3 -Achse um den Winkel ψ bezeichnet. Mit f haben auch die Funktionen $\mathbf{x} \mapsto f(D[\mathbf{e}_3, \psi] \mathbf{x})$ verschwindende Kreisintegralfunktion, und damit ist auch

$$\check{g}(\mathbf{u}) \equiv 0. \quad (5)$$

Ferner gilt nun aus Symmetriegründen

$$g(\mathbf{x}) = h(\vartheta) \quad \left(-\frac{\pi}{2} \leq \vartheta \leq \frac{\pi}{2}\right), \quad h\left(\frac{\pi}{2}\right) > 0,$$

wobei ϑ die geographische Breite bezüglich der x_3 -Achse bezeichnet. Wir nehmen der Einfachheit halber an, die (gerade) Funktion $h(\vartheta)$ besitze nur endlich viele Vorzeichenwechsel. Dann gibt es ein Intervall $[-\vartheta_0, \vartheta_0]$, in dem h nur einerlei Vorzeichen annimmt, aber nicht identisch verschwindet. Betrachten wir nun einen Grosskreis $\gamma_{\mathbf{u}_0}$, der den Äquator unter dem Winkel ϑ_0 schneidet (Fig. 13), so ist das



Figur 13

Integral $\check{g}(\mathbf{u}_0)$ als gewichtetes Mittel der (z.B. positiven) Funktion $h(\vartheta)$ über das Intervall $[-\vartheta_0, \vartheta_0]$ von null verschieden, im Widerspruch zu (5). \square

Christian Blatter, ETH Zürich

LITERATURHINWEISE

- 1 T. Bonnesen und W. Fenchel: Theorie der konvexen Körper. Berlin 1934.
- 2 H.G. Eggleston: Convexity. Cambridge 1963.
- 3 L. Euler: Opera omnia, Series I, vol. 28, S. 298–321 (Acta acad. scient. Petropolitanae, 1778).
- 4 P.C. Hammer: Convex curves of constant Minkowski breadth. Proc. Symp. Pure Math. VII, 291–304 (1963).
- 5 I.M. Jaglom und W.G. Boltjanski: Konvexe Figuren. Berlin 1956.

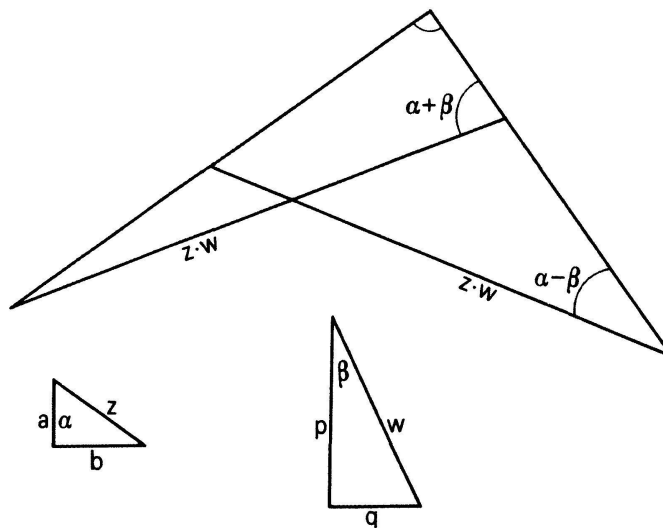
Franciscus Vieta und die Eulersche Identität (Quaternionen)

1. *F. Vieta* (1540–1603) hat in seiner «Genesis triangulorum» [Ad logisticen speciosam notae priores (um 1591?), Paris 1631, Opera mathematica Leiden 1646, S.62–71], Propositio XLVI, die Aufgabe gestellt:

Gegeben sind zwei rechtwinklige Dreiecke: $a, b, z; p, q, w$ mit den Winkeln α, β :

$$\operatorname{tg} \alpha = \frac{b}{a}, \quad \operatorname{tg} \beta = \frac{q}{p}, \quad bp > aq, \quad ap > bq, \quad \alpha > \beta, \quad \alpha + \beta < 90^\circ.$$

In der Figur ist $a = 1,5, b = 2, z = 2,5; p = 4,8, q = 2, w = 5,2$.



Gesucht sind rechtwinklige Dreiecke, deren Hypotenuse gleich dem Produkt $z \cdot w$ ist.

Als Lösung gibt er die Dreiecke mit den Katheten x, y :

$$x = ap \mp bq, \quad y = bp \pm aq \tag{1}$$

und mit den Winkeln $\alpha \pm \beta$ an.

Da Vieta sich erfolgreich mit den goniometrischen Formeln beschäftigt hat, darf man wohl annehmen, dass er aus den Additionsformeln für \cos und \sin (1) gewonnen hat.