

**Zeitschrift:** Comtec : Informations- und Telekommunikationstechnologie = information and telecommunication technology  
**Herausgeber:** Swisscom  
**Band:** 83 (2005)  
**Heft:** 3

## **Inhaltsverzeichnis**

### **Nutzungsbedingungen**

Die ETH-Bibliothek ist die Anbieterin der digitalisierten Zeitschriften auf E-Periodica. Sie besitzt keine Urheberrechte an den Zeitschriften und ist nicht verantwortlich für deren Inhalte. Die Rechte liegen in der Regel bei den Herausgebern beziehungsweise den externen Rechteinhabern. Das Veröffentlichen von Bildern in Print- und Online-Publikationen sowie auf Social Media-Kanälen oder Webseiten ist nur mit vorheriger Genehmigung der Rechteinhaber erlaubt. [Mehr erfahren](#)

### **Conditions d'utilisation**

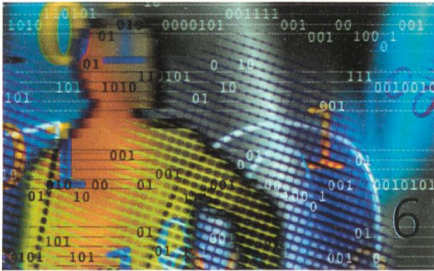
L'ETH Library est le fournisseur des revues numérisées. Elle ne détient aucun droit d'auteur sur les revues et n'est pas responsable de leur contenu. En règle générale, les droits sont détenus par les éditeurs ou les détenteurs de droits externes. La reproduction d'images dans des publications imprimées ou en ligne ainsi que sur des canaux de médias sociaux ou des sites web n'est autorisée qu'avec l'accord préalable des détenteurs des droits. [En savoir plus](#)

### **Terms of use**

The ETH Library is the provider of the digitised journals. It does not own any copyrights to the journals and is not responsible for their content. The rights usually lie with the publishers or the external rights holders. Publishing images in print and online publications, as well as on social media channels or websites, is only permitted with the prior consent of the rights holders. [Find out more](#)

**Download PDF:** 15.04.2026

**ETH-Bibliothek Zürich, E-Periodica, <https://www.e-periodica.ch>**



**Schwerpunkt: Sicherheit und Verfügbarkeit**

- 6 **ICT – was zu erhöhtem Risiko führt** *Christian Bernhart*  
Der Mensch und nicht etwa die Technik bleibt der grösste Risikofaktor in der Sicherheit und Verfügbarkeit der Informations- und Kommunikationstechnologie.
- 9 **Ein umfassendes Sicherheitsmanagement** *Christian Bernhart*
- 12 **Forschung zu Mobilfunkfeldern – Glauben Sie Swisscom?** *Lukas Nick und Anna Uzunova*
- 16 **About the Dangers of removable Media** *Magnus Ahlberg*
- 18 **Viren- und Spamschutz zunehmend wichtig** *Rüdiger Sellin*

**Innovationen**

- 20 **NGN-Netzwerke als Basis für Triple Play Services** *Hubert Wagner und René Hugentobler*  
Um sich für die Zukunft zu rüsten, investieren Service Provider weltweit in Netzwerke der nächsten Generation. «Next Generation Networks» (NGN) und Triple Play sind die Schlagwörter, die mehr Services zu niedrigeren Kosten versprechen.

- 24 **Cognitive Radio – Trends and Research Challenges** *Stefan Mangold, Andreas Jarosch and Claude Monney*

- 28 **Bessere Performance in WLANs dank MIMO** *Rüdiger Sellin*

- 32 **Fundraising für Weltklasse ETH Zürich**

**Lösungen**

- 34 **Konvergenz von Netzen und Diensten** *Rüdiger Sellin*  
Seit mehreren Jahren ist der viel strapazierte Begriff Fix-Mobil-Konvergenz ein Dauerthema auf Konferenzen und in Studien. An der diesjährigen CeBIT waren die Verschmelzung von Festnetz und Mobilfunk und die Konvergenz in einem einzigen mobilen Endgerät wichtige Themen.

- 38 **Wir kommen wirklich einen Schritt vorwärts** *Rüdiger Sellin*

- 41 **Unlimitiert surfen und E-Mails versenden** *Rüdiger Sellin*

- 42 **Outsourcing – zum Nutzen des Kerngeschäfts** *Simon Freiburghaus*

- 44 **Preisoffensive und erhöhte Transparenz** *Rüdiger Sellin*

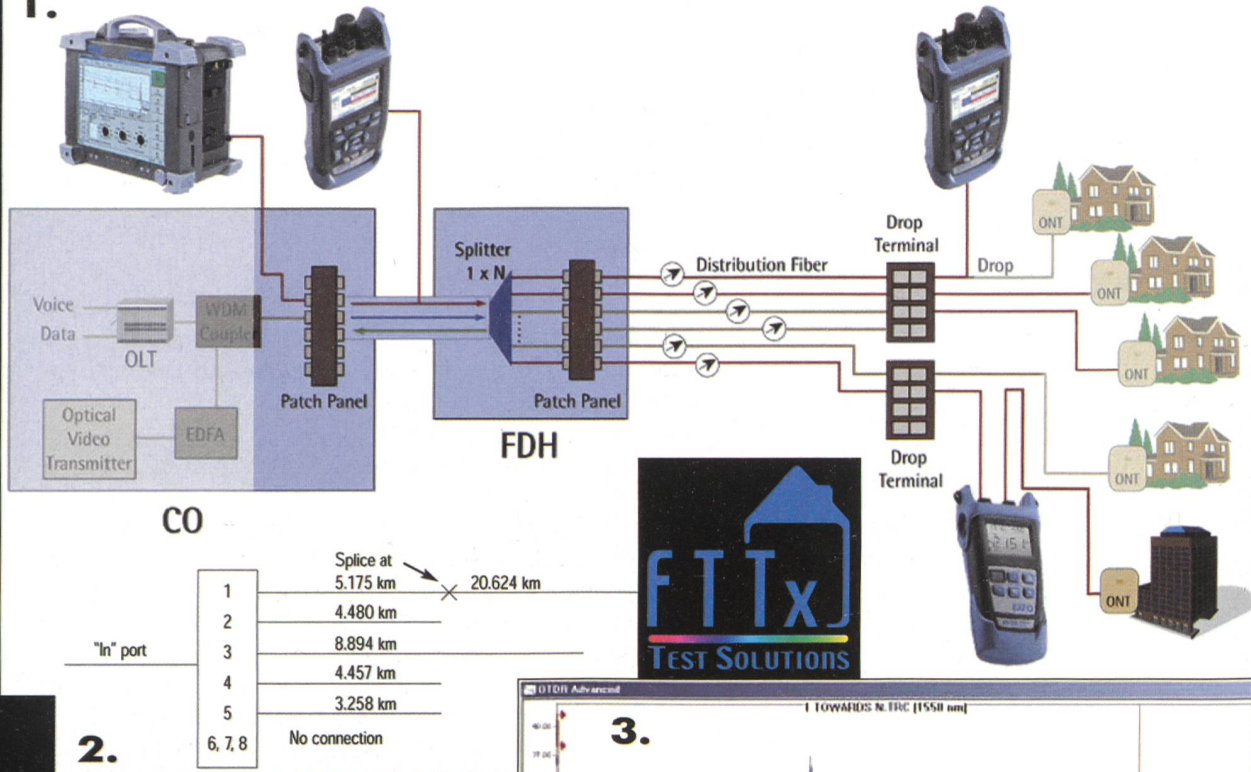
**Rubriken**

- 5 **Editorial / Impressum**
- 23 **Fokus Markt**
- 45 **Tipps & Tricks**
- 46 **Bücher**

# FTTX-Installation jetzt messbar

## Mögliche FTTH (Fiber To The Home) Installation

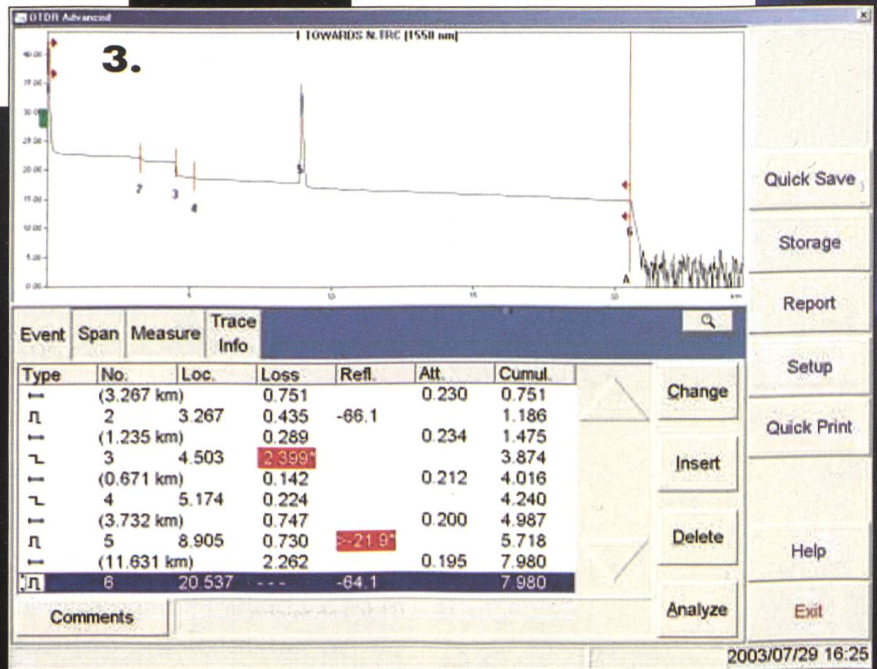
1.



2.

**Abnahmemessung auf Tastendruck ist mit der neuen Generation von EXFO Messgeräten erstmals möglich, ob Powermessung oder OTDR**

1. FTTH Aufbau
2. Splitter mit verschiedenen Kabellängen
3. OTDR-Messung mit korrekten Längen.
- 4 cm Pixelauflösung  
1m Todzone



**Die neue EXFO-Software erlaubt es sogar, durch 32-fach Splitter zu messen und korrekt darzustellen.**

**Wir beraten Sie gerne! Rufen Sie uns an!**



Your Specialists for Semiconductor, Test & Measurement and Communication & Network

# COMPUTER CONTROLS AG

Components  
Instruments  
Telecom

8050 Zürich Tel:044 308 66 66 Fax:044 308 66 55 Internet: www.ccontrols.ch E-Mail: info@ccontrols.ch  
1373 Chavornay Tél: 024 423 82 00 Fax: 024 423 82 05 E-Mail: romand@ccontrols.ch

www.ccontrols.ch