

Zeitschrift: Technische Mitteilungen / Schweizerische Post-, Telefon- und Telegrafienbetriebe = Bulletin technique / Entreprise des postes, téléphones et télégraphes suisses = Bollettino tecnico / Azienda delle poste, dei telefoni e dei telegrafi svizzeri

Herausgeber: Schweizerische Post-, Telefon- und Telegrafienbetriebe

Band: 72 (1994)

Heft: 6

Artikel: Komfort-Endgerät Crystal für den Anschluss an SwissNet = Appareil terminal confort Crystal pour le raccordement au réseau SwissNet

Autor: Remmers, Frank / Fenner, Daniel

DOI: <https://doi.org/10.5169/seals-874716>

Nutzungsbedingungen

Die ETH-Bibliothek ist die Anbieterin der digitalisierten Zeitschriften auf E-Periodica. Sie besitzt keine Urheberrechte an den Zeitschriften und ist nicht verantwortlich für deren Inhalte. Die Rechte liegen in der Regel bei den Herausgebern beziehungsweise den externen Rechteinhabern. Das Veröffentlichen von Bildern in Print- und Online-Publikationen sowie auf Social Media-Kanälen oder Webseiten ist nur mit vorheriger Genehmigung der Rechteinhaber erlaubt. [Mehr erfahren](#)

Conditions d'utilisation

L'ETH Library est le fournisseur des revues numérisées. Elle ne détient aucun droit d'auteur sur les revues et n'est pas responsable de leur contenu. En règle générale, les droits sont détenus par les éditeurs ou les détenteurs de droits externes. La reproduction d'images dans des publications imprimées ou en ligne ainsi que sur des canaux de médias sociaux ou des sites web n'est autorisée qu'avec l'accord préalable des détenteurs des droits. [En savoir plus](#)

Terms of use

The ETH Library is the provider of the digitised journals. It does not own any copyrights to the journals and is not responsible for their content. The rights usually lie with the publishers or the external rights holders. Publishing images in print and online publications, as well as on social media channels or websites, is only permitted with the prior consent of the rights holders. [Find out more](#)

Download PDF: 02.05.2026

ETH-Bibliothek Zürich, E-Periodica, <https://www.e-periodica.ch>

Komfort-Endgerät Crystal für den Anschluss an SwissNet

Appareil terminal confort Crystal pour le raccordement au réseau SwissNet

Frank REMMERS und Daniel FENNER, Solothurn

1 Was ist ISDN?

ISDN ist das international normierte dienstintegrierende Digitalnetz für die Übermittlung von Sprache, Text und Daten, in der Schweiz SwissNet (ISDN: Integrated Services Digital Network). Die Integration, d. h. das Zusammenfassen der verschiedenen Telekommunikationsdienste für Telefonie, Telefax, Datenübertragung usw., spart Anschlüsse und Gebühren und verbessert den Informationsfluss. Es ist beispielsweise möglich, über einen einzigen Anschluss gleichzeitig zu telefonieren und Texte oder Bilder zu senden und zu empfangen. Die Digitalisierung des Telefonverkehrs verbessert die Gesprächsqualität und beschleunigt den Verbindungsaufbau. Die ISDN-Technologie senkt also die Kosten bei steigendem Komfort. Mit dem ISDN-Endgerät Crystal können diese Dienste und Vorteile komfortabel genutzt werden.

2 Crystal

21 Einführung

Das komfortable und leistungsfähige ISDN-Endgerät Crystal (Fig. 1) ist wahlweise mit (als *Crystal TA*) oder ohne eingebauten V.24-Terminaladapter erhältlich. Es kann für sich allein an einem ISDN-Basisanschluss betrieben werden. Dank der grossen Anzeige und der Menüführung ist es sehr benutzerfreundlich zu programmieren und zu bedienen. Mit dem seitlich ansteckbaren



Fig. 1 *Crystal*, das ISDN-Komfort-Endgerät — *Crystal*, le terminal RNIS Confort

1 Qu'entend-on par RNIS?

RNIS désigne le réseau numérique à intégration de services normalisé sur le plan international pour la transmission de la voix, de textes et de données, appelé en Suisse réseau SwissNet. En intégrant, c'est-à-dire en réunissant les divers services de télécommunication de téléphonie, de télécopie, de transmission de données, etc., il est possible de diminuer le nombre des raccordements et d'économiser des taxes tout en améliorant le flux d'informations. On peut, par exemple, téléphoner, transmettre et recevoir simultanément des textes et des images sur un seul et même raccordement. La numérisation du service téléphonique améliore la qualité de conversation et accélère l'établissement des communications. La technologie RNIS diminue donc les coûts et augmente le confort d'utilisation. L'appareil terminal RNIS Crystal offre donc tous ces avantages par la combinaison de ces services.

2 Crystal

21 Introduction

L'appareil terminal RNIS Crystal (fig. 1), à la fois confortable et performant, peut être obtenu au choix avec (nommé *Crystal TA*) ou sans adaptateur de terminal V.24 intégré. Il peut être utilisé avec un raccordement de base RNIS sans accessoires. Grâce à son affichage de grande dimension et au guidage de l'utilisateur par menu, il est très convivial et simple à programmer. Par l'enchâssement du module optionnel OMC 16, on peut porter à 16 le nombre des touches librement programmables.

22 Applications

221 Téléphone RNIS avec fonctions confort

L'appareil Crystal offre à l'utilisateur les possibilités que ne permettait jusqu'ici qu'un autocommutateur d'usage. Le fichier privé de l'appareil (fig. 2) regroupe jusqu'à 1000 numéros téléphoniques mémorisés ainsi que des textes additionnels, des délais, des informations prioritaires, ce qui confère à l'appareil Crystal le caractère d'un outil intelligent, idéal par exemple pour les courtiers en Bourse.

Par simple pression sur une touche, les collaborateurs du service extérieur peuvent commuter les appels entrants sur leur radiotéléphone mobile, lorsqu'ils quittent

WAEHLN NEUE	ZURUECK	LOESCH.	<	>
HUBER ERNST	221833			
TALMATTSTR. 23				
CH-4500 SOLOTHURN				
WEIHERMANN UND CO.	SALES MANAGER			
FAX 065 22 33 44				
TERMIN:	05.FEB	08:30	AKTIV	
14.9 % VOLL	PRIVATKARTEI	BEARBEITEN		
BEREIT	29.MAR	10:30		
HUBER	221833			

Fig. 2 Die Privatkartei des Crystal enthält mehr als nur Namen und Telefonnummern — Le fichier privé de l'appareil Crystal contient de nombreuses informations en plus des noms et des numéros de téléphone

Optionsmodul OMC-16 lässt sich die Zahl der frei programmierbaren Tasten um 16 erweitern.

22 Anwendungen

221 ISDN-Telefon mit Komfortfunktionen

Das Crystal bietet dem Benutzer Möglichkeiten, die bisher nur mit einer Teilnehmervermittlungsanlage erhältlich waren. Die Privatkartei des Gerätes (Fig. 2) fasst bis zu 1000 gespeicherte Telefonnummern samt Zusatztexten, Terminen und Prioritäten, womit das Crystal zum intelligenten Arbeitsmittel, beispielsweise für Börsenmakler, wird.

Aussendienstmitarbeiter können die ankommenden Anrufe beim Verlassen des Büros mit Knopfdruck auf das Autotelefon oder zu sich nach Hause umleiten (Fig. 3). Sonst werden alle Anrufe automatisch gespeichert und können später auf der Anzeige abgerufen und angewählt werden.

An einem einzigen SwissNet-2-Basisanschluss lassen sich bis zu acht digitale Endgeräte betreiben (Fig. 4). Bei Verwendung von besonderen a/b-Terminaladaptern können auch analoge Endgeräte (z. B. ein Telefax Gruppe 2/3) angeschlossen werden. Dabei erhält jedes Endgerät seine eigene Endgeräteauswahlziffer (EAZ), die es von den anderen unterscheidet.

222 Terminaladapter für die Datenkommunikation

Dem Besitzer eines PC erspart der eingebaute V.24-Terminaladapter des Crystal TA die Anschaffung eines Modems für die Datenkommunikation oder einer ISDN-Schnittstellenkarte. Ein V.24-Verbindungskabel zwischen PC und Gerät und ein geeignetes Kommunikationsprogramm für den PC ist alles, was es braucht, um Daten mit einer Geschwindigkeit von bis zu 64 kbit/s zu übertragen. Während der Datenübertragung kann gleichzeitig ein Telefongespräch geführt werden.

le bureau, ou les dévier sur leur raccordement privé (fig. 3). Par ailleurs, tous les numéros des appels entrants sont automatiquement mémorisés et peuvent ensuite être composés après avoir été consultés sur l'affichage.

Il est possible de raccorder jusqu'à 8 terminaux numériques à un seul raccordement de base SwissNet 2 (fig. 4). Par l'emploi d'adaptateurs de terminaux a/b spéciaux, on peut aussi raccorder des terminaux analogiques (par ex. un télécopieur du groupe 2/3). A ce moment, chaque terminal obtient son propre chiffre de sélection de terminal (CST), qui le distingue des autres équipements.

222 Adaptateur de terminal pour la communication de données

L'adaptateur de terminal V.24 intégré dans l'appareil Crystal TA permet au propriétaire d'un PC d'éviter l'acquisition d'un modem pour la communication de données ou d'une carte d'interface RNIS. Un câble de jonction V.24 entre le PC et l'appareil ainsi qu'un programme de communication approprié pour le PC suffisent pour la transmission de données à un débit allant jusqu'à 64 kbit/s. Pendant la transmission de données, il est possible d'écouler simultanément une conversation téléphonique.

23 Services supplémentaires

En plus du service de base, SwissNet 2 permet aux utilisateurs d'accéder à plusieurs services supplémentaires. L'appareil Crystal facilite ces services de la manière suivante:

231 Affichage du numéro de l'appelant (Calling Line Identification Presentation, CLIP)

Le numéro de l'appelant apparaît sur l'affichage de l'appareil Crystal. Les appels entrants nationaux et interna-

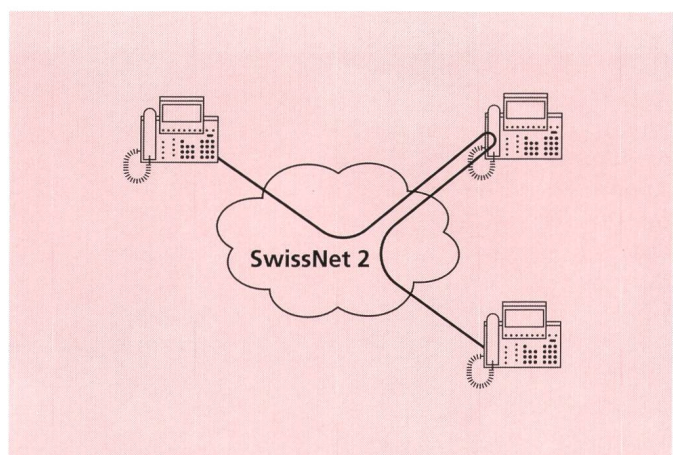
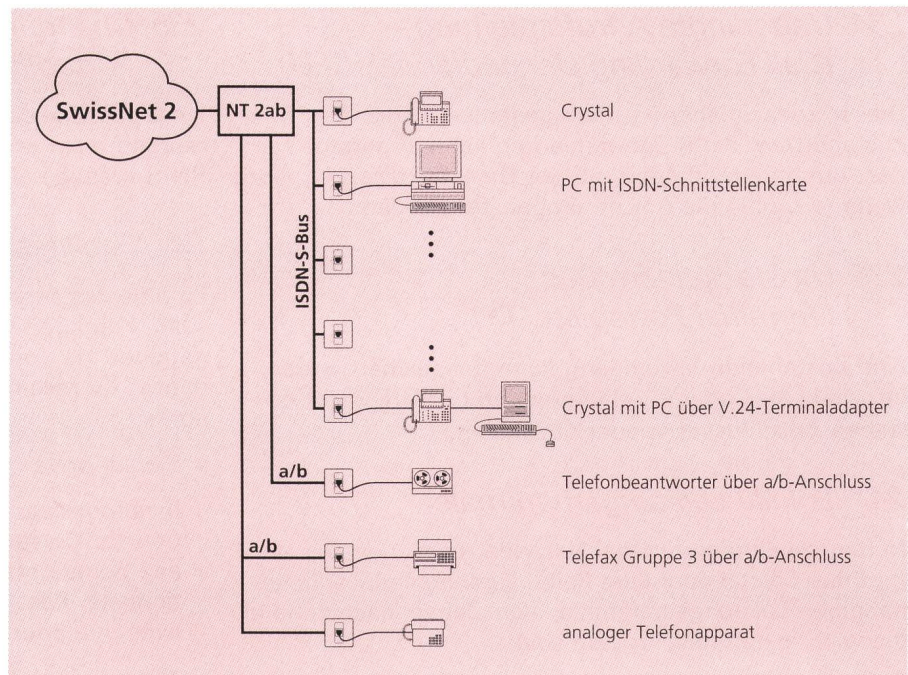


Fig. 3 Automatische Anrufumleitungen über das ISDN sind mit dem Crystal kein Problem — La déviation automatique des appels par le biais du RNIS ne pose aucun problème avec l'appareil Crystal

Fig. 4 An einem SwissNet-2-Basisanschluss lassen sich über das Netzabschlussgerät NT 2ab sowohl ISDN-Geräte als auch analoge Apparate anschliessen — Au moyen de la terminaison de réseau NT, on peut brancher sur un raccordement de base SwissNet 2 à la fois des équipements RNIS et des appareils analogiques

PC mit ISDN-Schnittstellenkarte — PC avec carte d'interface RNIS
 Crystal mit PC über V.24-Terminaladapter — Crystal et PC raccordés par l'adaptateur de terminal V.24
 Telefonbeantworter über a/b-Anschluss — Répondeur automatique connecté à un lacet a/b
 Telefax Gruppe 3 über a/b-Anschluss — Télécopieur du groupe 3 raccordé à un lacet a/b
 Analoger Telefonapparat — Appareil téléphonique analogique



23 Zusatzdienste

Zusätzlich zu den Grunddiensten bietet SwissNet 2 den Benützern verschiedene Zusatzdienste. Diese werden vom Crystal wie folgt unterstützt:

231 Anzeige der Nummer des Anrufenden (Calling Line Identification Presentation, CLIP)

In der Anzeige des Crystal-Apparates erscheint die Nummer des anrufenden Teilnehmers. Ankommende nationale Anrufe und ankommende internationale Anrufe werden gleichermassen angezeigt und können vom Angerufenen unterschieden werden. Wenn der Benutzer von der anrufenden Person eine Karte mit Namen und weiteren Informationen in der Privatkartei seines Gerätes angelegt hat, so werden diese ebenfalls angezeigt.

232 Anklopfen (Call Waiting, CW)

Anrufende Teilnehmer können in eine bestehende Verbindung anklopfen, wobei der angerufene (für den Anrufer besetzte) Teilnehmer das Anklopfersignal erhält. Der Angerufene hat verschiedene Möglichkeiten, den Ruf zu behandeln (annehmen, abweisen usw.). Dieses Leistungsmerkmal kann vom Benutzer lokal gesperrt werden, damit er während eines Gesprächs nicht gestört wird.

233 Gebührenanzeige (Advice of Charge, AOC)

Wird ein Crystal allein an einer Zweigleitung betrieben, so liefert die Gebührenanzeige die Kosten sämtlicher abgehenden Gespräche, die diesem Zweiganschluss belastet wurden.

tionaux sont également affichés et peuvent être distingués par l'appelé. Lorsque l'utilisateur possède une carte avec le nom et d'autres informations de l'appelant dans le fichier privé de son appareil, ces indications sont également affichées.

232 Appel en instance (Call Waiting, CW)

Lorsque le raccordement SwissNet est occupé, c'est-à-dire lorsque deux terminaux fonctionnent, un troisième appel peut être signalé. L'attention de l'utilisateur est attirée par un signal acoustique ou optique. Il a alors le choix: ignorer cet appel en instance ou interrompre l'une des communications en cours pour y répondre. Cette facilité peut être bloquée en local par l'utilisateur, s'il désire ne pas être dérangé pendant une conversation.

233 Information de taxation (Advice of Charge, AOC)

Lorsqu'un appareil Crystal unique est raccordé à une ligne secondaire, l'indicateur de taxe affiche le coût de toutes les communications sortantes qui doivent être mises en compte pour le raccordement secondaire considéré.

234 Déviation des appels (Call Forwarding Unconditional, CFU)

Ce service supplémentaire peut être activé au moyen du menu. L'état, à savoir la programmation peuvent être consultés, si l'on veut savoir si le service est activé ou non et, dans l'affirmative, sur quel numéro les appels sont déviés.

234 Unbedingte Anrufumleitung (Call Forwarding Unconditional, CFU)

Dieser Zusatzdienst ist menügesteuert bedienbar. Sein Zustand bzw. die Programmierung kann abgefragt werden, um herauszufinden, ob der Dienst aktiviert ist, und wenn ja, wohin die Anrufe umgeleitet werden.

235 Umstecken am Bus (Terminal Portability, TP)

Eine bestehende Verbindung kann gespeichert werden, um sie später oder an einem anderen ISDN-Gerät desselben Anschlusses wieder abzuholen.

24 Lokale Leistungsmerkmale

Neben den unterstützten Netzwerkzusatzdiensten verfügt das Crystal über eine Reihe eigener, netzwerkunabhängiger Leistungsmerkmale, von denen nachstehend die wichtigsten beschrieben sind:

– Privatkartei

Es können bis zu 200 (bis zu 1000 beim Crystal TA) Telefonnummern samt zugehörigen Namen sowie weiterer Text gespeichert werden. Für jede Eingabe kann ein Termin mit einer von vier verschiedenen Prioritäten gesetzt werden.

– Alpha-Wahl (Namenwahl aus Privatkartei)

Falls in der Privatkartei bei einer bestimmten Nummer der zugehörige Name eingetragen ist, kann diese Nummer durch Eingabe des Namens gewählt werden. Dazu verfügt das Crystal über eine alphanumerische Tastatur.

– Anrufregister (Anrufspeicher)

Die letzten 14 eingegangenen, nicht beantworteten Anrufe werden zusammen mit den Namen der anrufenden Personen (falls vorhanden) sowie Datum und Zeit des Anrufs gespeichert.

– Menüführung

Praktisch alle Funktionen, Leistungsmerkmale und Dienste können menügeführt aktiviert bzw. bedient werden.

– Terminaladapter

Ein V.24-Terminaladapter mit ausgebauten Komfortfunktionen ist im Crystal TA eingebaut. Die Datenübertragungsrate beträgt bis zu 64 kbit/s.

– Software zum Anwählen von Verbindungen durch PC (PC-Dial)

Crystal unterstützt die manuelle Wahl vom PC aus mit dem Programm PC-Dial sowie die Wahl von verschiedenen Datenbankprogrammen aus.

– Frei programmierbare Tasten (Softkeys)

Acht frei programmierbare Tasten stehen zur Verfügung. Sie können verwendet werden, um mit einem

235 Changement de terminal (Terminal Portability, TP)

Il est possible de «parquer» une communication et de la reprendre sur un autre terminal ou sur le même appareil RNIS branché ailleurs.

24 Facilités locales

En plus des services supplémentaires assistés par le réseau, l'appareil Crystal dispose d'une série de caractéristiques de fonctionnement intrinsèques et indépendantes du réseau, dont les principales sont décrites ci-après:

– Fichier privé

Il est possible de mémoriser jusqu'à 200 (jusqu'à 1000 pour le Crystal TA) numéros téléphoniques associés aux noms correspondants ainsi que des textes additionnels. Pour chaque entrée, on peut fixer un délai avec une priorité parmi quatre.

– Sélection alphanumérique (sélection d'un nom figurant dans le fichier privé)

Si le nom de l'utilisateur correspondant à un numéro déterminé est mémorisé dans le fichier privé, ce numéro peut être composé par l'introduction du nom. A cet effet, l'appareil Crystal possède un clavier alphanumérique.

– Registre des appels (mémoire des appels)

L'appareil mémorise les 14 derniers numéros des appels entrants auxquels il n'a pas été répondu de même que le nom de l'appelant (s'il existe dans le fichier) ainsi que la date et l'heure de l'appel.

– Guidage par menu

Pratiquement toutes les fonctions, caractéristiques de fonctionnement et services peuvent être activés au moyen d'un menu.

– Adaptateur de terminal

Un adaptateur de terminal V.24 avec fonctions confort complètes est incorporé dans le Crystal TA. Le débit binaire comporte jusqu'à 64 kbit/s.

– Logiciel permettant de composer des communications avec un PC (PC-Dial)

L'appareil Crystal assiste la sélection manuelle à partir du PC au moyen du programme «PC-Dial» ainsi que la sélection à partir de divers programmes de banques de données.

– Touches librement programmables (Softkeys)

L'appareil dispose de huit touches librement programmables. Elles peuvent être utilisées pour activer par simple pression sur une touche diverses programmations de terminaux, numéros téléphoniques ou successions de touches.

– Langage macro

En introduisant une instruction avec le langage macro, on peut programmer une séquence de sélection sur

einzigsten Tastendruck verschiedene Endgeräteprogrammierungen, Telefonnummern oder Tastenfolgen zu aktivieren.

– *Makrosprache*

Mit den Befehlen der Makrosprache lässt sich eine Tastensequenz auf einer programmierbaren Taste oder als Eintrag in der Privatkartei programmieren. Vielgebrauchte Telefonie- und Datenkommunikationsfunktionen können so automatisiert werden.

– *Netzausfallsichere Uhr*

Eine eingebaute batteriegepufferte Uhr liefert auch nach einem Stromausfall die korrekte Uhrzeit und das Datum, aufgrund derer Datum und Uhrzeit der gespeicherten Anrufe und Meldungen erfasst werden.

– *Rückfrage, Makeln*

Eine bestehende Verbindung kann in Haltung gelegt werden. Der Teilnehmer kann dann eine Rückfrageverbindung aufbauen oder einen wartenden (anklopfenden) Anruf beantworten. Dies setzt jedoch voraus, dass der zweite B-Kanal des ISDN-Basisanschlusses frei ist. Während der Rückfrage ist keine weitere Verbindung (auch keine Datenverbindung) möglich. Die Bedienung ist menügeführt.

– *Privatkartei exportieren/importieren*

Die Privatkartei kann über die V.24-Schnittstelle exportiert werden, z. B. in das Datenbankprogramm eines PC. Dort lässt sich ihr Inhalt nach Belieben bearbeiten und speichern. Die Privatkartei kann umgekehrt auch wieder ins Crystal importiert werden, wobei vorhandene Angaben wahlweise nur ergänzt oder ganz überschrieben werden können.

25 Managementfunktionen

Um das Crystal optimal auszunützen, verfügt der Benutzer über fünf Managementsysteme:

251 Taxmanagementsystem

Mit dem Taxmanagementsystem können die Gebühren verwaltet werden. Sie lassen sich einem der sieben Gebührensummenzähler zuweisen. Die Zwischensumme sowie das Datum der letzten Addition sind jederzeit abrufbar.

Einer dieser sieben Zähler kann einer abgehenden Endgeräteauszahlziffer fest zugewiesen werden, damit die Gebühren für alle Verbindungen mit dieser Nummer automatisch auf diesen Zähler addiert werden. Ebenso ist es möglich, einer Nummer in der Privatkartei einen Zähler zuzuweisen.

252 Adressmanagementsystem

An einem ISDN-Basisanschluss lassen sich über den S-Bus bis zu acht digitale Endgeräte anschließen, die ankommend wie abgehend mit der Endgeräteauszahlziffer (EAZ) identifiziert werden. Mit dem Crystal können diese

eine touche programmable ou entrer une inscription dans le fichier privé. De nombreuses fonctions de téléphonie et de communication de données peuvent ainsi être automatisées.

– *Horloge indépendante des pannes du secteur*

Grâce à une batterie tampon, l'horloge fournit l'heure et la date correctes, même en cas d'une panne du secteur, ce qui permet de consulter la date et l'heure des appels et des messages mémorisés.

– *Rétrodemande, garde multiple*

Une communication en cours peut être mise en position de maintien. L'utilisateur peut alors procéder à une rétrodemande ou répondre à un appel en instance (signal d'avertissement). Cela suppose toutefois que le deuxième canal b de raccordement de base RNIS soit libre. Pendant la rétrodemande, on ne peut pas procéder à d'autres communications (ni à des transmissions de données). Le guidage par menu facilite le choix de ces fonctions.

– *Exportation/importation du fichier privé*

Le fichier privé peut être «exporté» par le biais de l'interface V.24, par exemple dans le programme de banque de données d'un PC. La teneur du fichier peut alors être traitée et mémorisée à volonté. Inversement, le fichier privé peut aussi être importé dans l'appareil Crystal, d'autres indications étant alors au choix complétées ou supprimées.

25 Fonctions de gestion

L'utilisateur dispose de cinq systèmes de gestion lui permettant d'utiliser optimalement l'appareil Crystal:

251 Système de gestion des taxes

Grâce au système de gestion des taxes, celles-ci peuvent être gérées à volonté. Elles peuvent être affectées à l'un des sept totaliseurs de taxe. La somme intermédiaire ainsi que la date de la dernière édition peuvent être appelées à volonté.

Un numéro de sélection du terminal sortant peut être attribué à demeure à l'un des sept compteurs, afin que les taxes soient automatiquement additionnées sur ce compteur et sous ce numéro pour toutes les communications. Il est également possible d'affecter un numéro dans le fichier privé à un compteur.

252 Système de gestion des adresses

Au moyen du bus S, on peut raccorder jusqu'à 8 terminaux numériques à un raccordement de base RNIS, qui peuvent être identifiés au moyen du chiffre de sélection du terminal (CST), tant pour les appels entrants que les appels sortants. L'appareil Crystal permet d'utiliser ces adresses avec diverses variantes, grâce au système de gestion des adresses. Pour chaque terminal, on peut programmer jusqu'à sept numéros. En plus, il est possible d'associer un nom à chaque chiffre de sélection du

Adressen in verschiedenen Varianten genutzt werden, verwaltet durch das Adressmanagementsystem. Für jedes Endgerät können bis zu sieben Nummern einprogrammiert werden. Zusätzlich ist es möglich, zu jeder Endgeräteaushwahlziffer einen Namen einzugeben, der bei einem Anruf in der Anzeige erscheint. So kann der Benutzer erkennen, welche Ziffer der Anrufer gewählt hat, und sich richtig anmelden. Bei eingestellter abgehender Endgeräteaushwahlziffer ist es auch möglich, dieser einen Namen zuzuweisen, der dem Benutzer anzeigt, mit welcher abgehenden Nummer er anruft.

253 Makromanagementsystem

Im täglichen Gebrauch verwendet der Benutzer eines Crystal häufig wiederkehrende Bediensequenzen (Tasten- und Menübefehlsfolgen), die sich mit dem Makromanagementsystem automatisieren lassen. Beispielsweise können bestimmte Einstellungen fest einem Privatkarteieintrag zugewiesen werden. Damit kann auf einer frei programmierbaren Taste die Sequenz «automatisch abheben und anschliessend Wahlwiederholungsregister wählen» programmiert und mit einem einzigen Tastendruck die letzte gewählte Verbindung nochmals aufgebaut werden.

254 Passwortmanagementsystem

Bestimmte Funktionen können nur nach Eingabe eines Passwortes benützt werden bzw. lassen sich durch Eingabe eines solchen sperren. Im wesentlichen unterscheidet man zwei Gruppen von Funktionen:

- *Apparat sperren/Wahlsperre*: Vier verschiedene Sperrstufen sind einstellbar, von der lokalen Sperre, die nur den Zugang zu den Apparateprogrammierungen sperrt, über die Sperre bestimmter nationaler/internationaler Nummern bis zur totalen Sperre, bei der nur ankommende Gespräche beantwortet werden können oder nur die Notrufnummer gewählt werden kann.
- Die zweite Gruppe der Passwortfunktionen umfasst *ferngesteuertes Umschalten* des eingebauten Relais, Apparat in Durchsage schalten sowie automatischer Aufbau einer Gegensprechverbindung (zum Beispiel zur Raumüberwachung).

Schliesslich kann man eine *Kinder-Notrufnummer* programmieren, die beim Abheben des Hörers automatisch gewählt wird.

255 Anrufmanagementsystem

Im Crystal lassen sich den ankommenden Anrufen vier verschiedene Rufmelodien zuteilen, die bestimmten Privatkarteieinträgen oder Endgeräteaushwahlziffern zugeordnet werden können. Dadurch erkennt der Benutzer an der akustischen Signalisierung, wer oder welche Nummer anruft. So ist es beispielsweise möglich, geschäftliche und private Anrufe anhand der Rufmelodie zu unterscheiden. Oder man teilt den Anrufen einer ganz bestimmten wichtigen Nummer eine eigene Melodie zu, die sofort erkannt werden kann.

Rufunterdrückung: Es besteht die Möglichkeit, Anrufe von bestimmten Anschlüssen zu unterdrücken oder ge-

terminal, qui apparaît alors lors d'un appel sur l'affichage. Ainsi, l'utilisateur peut savoir quel chiffre de sélection l'appelant a composé et s'annoncer correctement. Lorsque le chiffre de sélection du terminal est réglé pour les appels sortants, l'usager peut aussi affecter un nom à ce numéro, qui lui indique avec quel numéro sortant il compose.

253 Système de gestion macro

Lors de l'usage quotidien de l'appareil Crystal, l'utilisateur fait fréquemment appel à des séquences répétitives (succession de touches ou d'instructions par menu), fonctions qui peuvent être automatisées au moyen du système de gestion macro. On peut, par exemple, affecter à demeure divers réglages à une inscription du fichier privé. Au moyen de l'une des touches librement programmables, il est loisible d'implémenter la séquence «décrochage automatique associé à une sélection par le registre de répétition des appels», d'où la possibilité par simple pression sur une touche de rétablir la dernière communication composée.

254 Système de gestion du mot de passe

Certaines fonctions ne peuvent être utilisées qu'après introduction d'un mot de passe ou peuvent être bloquées par l'entrée d'un tel critère. Pour l'essentiel, on distingue deux groupes de fonctions:

- *Blocage de l'appareil/blocage de la sélection*: quatre niveaux de blocage différents peuvent être réglés, du blocage local, qui ne bloque que l'accès à la programmation de l'appareil au blocage de numéros nationaux ou internationaux jusqu'au blocage total, grâce auquel on ne peut que répondre aux appels entrants ou composer le numéro d'appel d'urgence.
- Le deuxième groupe des fonctions «mot de passe» comprend la *commutation* de l'appareil sur un texte enregistré ainsi que l'établissement automatique d'une communication d'interphone (par exemple pour la surveillance d'un local).

Enfin, on peut programmer l'*appel d'urgence pour enfants*, fonction qui active une sélection automatique au décrochage du combiné.

255 Système de gestion des appels

Les appels entrants sur l'appareil Crystal peuvent être distingués au moyen de quatre mélodies d'appel différentes qui sont affectées à des inscriptions déterminées du fichier privé ou à des chiffres de sélection d'un terminal donné. Ainsi, l'utilisateur reconnaît grâce à la signalisation acoustique qui appelle ou quel numéro a été sélectionné. On peut ainsi, par exemple, faire la différence entre les appels commerciaux et les appels privés grâce à la mélodie d'appel spécifique. Une autre possibilité est d'attribuer aux appels correspondant à un numéro particulièrement important une mélodie typique, qui est alors immédiatement reconnue.

Inhibition de l'appel: on peut aussi inhiber ou mettre volontairement en évidence les appels correspondant à

zielt hervorzuheben. Mit dieser Funktion lassen sich definierte Gruppen von Anrufen sehr flexibel steuern. Beispiele: Der private Apparat wird während des Wochenendes für Geschäftsanrufe gesperrt, oder die (unerwünschten) Anrufe von einer bestimmten Nummer sollen immer gesperrt bleiben.

26 Leistungsmerkmale

Nachstehend sind die Dienste und Leistungsmerkmale des Crystal zusammengefasst:

Netzwerkunterstützte Zusatzdienste

- Anklopfen (CW)
- Gebührenanzeige (AOC)
- Nummer des Anrufenden anzeigen (CLIP)
- Nummer des Angerufenen anzeigen (COLP)
- Anrufumleitung (CFU)
- Umstecken am Bus (TP)
- Endgeräteauswahlziffer (MSN)
- Subadressierung (SUB)

Lokale Leistungsmerkmale

- Privatkartei mit bis zu 1000 Einträgen (Crystal S bis 200)
- Termine in Privatkartei programmierbar
- Alpha-Wahl (Namenwahl)
- eingebauter Terminaladapter*
- Datum und Uhrzeit eingebaut
- Anrufregister mit Speicherung von Datum und Uhrzeit der letzten 14 Anrufe
- Notizregister für sieben Meldungen oder Notizen
- Wiederwahlregister für die letzten sieben gewählten Nummern
- Makromanagementsystem
- PC-Wahl (PC-Dial)*
- Anrufsperrung (Ruhe vor dem Telefon)
- Tonruf einstellbar
- Hörerlautstärke einstellbar
- Progressivruf
- Zusatzkontakte für externes Relais/Sprechgarnitur*
- Tonfrequenzwahl (0...9, *, #, A...D)
- Mikrophon stummschalten (Mic-mute)
- Freisprechen
- viersprachige menügeführte Bedienung
- acht frei programmierbare Tasten (weitere 16 mit OMC-16)
- Anklopfen lokal sperrbar
- Anzeigekontrast einstellbar
- Taxmanagementsystem
- Passwortmanagementsystem
- Adressmanagementsystem
- Anrufmanagementsystem
- Ruf über Relais
- Rückfrage/Makeln
- Kinderruf

Terminaladapterfunktionen*

Kommandosatz Prompts, Hayes, PC-Dial,
 Prompts + Hayes, none

des raccordements spécifiques. Au moyen de cette fonction, des groupes définis d'appels peuvent être commandés de manière très souple. Exemple: l'appareil privé est bloqué durant le week-end pour les appels commerciaux ou les appels (indésirables) correspondant à un numéro déterminé peuvent être bloqués en permanence.

26 Facilités

Les fonctions et facilités suivantes sont regroupées dans l'appareil Crystal:

Service supplémentaire assisté par le réseau

- Appel en instance (CW)
- Information de taxation (AOC)
- Affichage du numéro de l'appelant (CLIP)
- Affichage du numéro de l'appelé (COLP)
- Déviation des appels (CFU)
- Changement de terminal (TP)
- Numéro d'appel multiple (MSN), appelé aussi chiffre de sélection du terminal (CST)
- Sous-adressage (SUB)

Facilités locales

- Fichier privé comportant jusqu'à 1000 inscriptions (Crystal S jusqu'à 200)
- Programmation de délais dans le fichier privé
- Sélection alphanumérique (sélection d'un nom)
- Adaptateur de terminal intégré*
- Intégration de la date et de l'heure
- Registre d'appel avec mémorisation de la date et de l'heure des 14 derniers appels
- Registre «bloc-notes» pour sept messages ou notes
- Registre répétition des appels pour les sept derniers numéros composés
- Système de gestion macro
- Sélection par PC (PC-Dial)*
- Blocage des appels entrants (prière de ne pas déranger)
- Appel acoustique réglable
- Intensité d'écoute réglable
- Appel progressif
- Contacts supplémentaires pour relais externe/garniture de conversation*
- Sélection par fréquences acoustiques (0...9, *, #, A...D)
- Touche coupe-microphone (Mic-mute)
- Fonction mains libres
- Guidage par menu en quatre langues
- Huit touches librement programmables (16 autres touches avec l'appareil OMC-16)
- Signal d'avertissement (appels en instance) avec blocage possible pour les communications locales
- Réglage du contraste d'affichage
- Système de gestion des taxes
- Système de gestion du mot de passe
- Système de gestion d'adresses
- Système de gestion d'appels
- Appel par le biais d'un relais
- Rétrodemande/garde multiple
- Appel d'urgence pour enfants

Datenübertragungsrate Senden und Empfang	50 bit/s bis 64 kbit/s
Format/Parität	5 bis 8 bit mit beliebiger Parität
Flusskontrolle	XON/XOFF, CTR/CTS, Dataleads only, Modem
Anzahl Stopbits	1 oder 2
Serieller Modus	asynchron, synchron, HDLC, HDLC NRZI
Identifikation auf V.24 unterdrücken automatische Wahl (Auto-Dial) Hotline	

<i>Fonctions de l'adaptateur de terminal*</i>	
Séquences de commande	Prompts, Hayes, PC-Dial, Prompts + Hayes, none
Débit de transmission de données à l'émission et à la réception	50 bit/s à 64 kbit/s
Format/parité	5 à 8 bit avec parité quelconque
Contrôle du flux	XON/XOFF, CTR/CTS, Dataleads only, Modem
Nombre des bits d'arrêt Mode sériel	1 ou 2 asynchrone, synchrone, HDLC, HDLC NRZI
Inhibition de l'identification sur V.24 Sélection automatique (Auto-Dial) Hotline (appel prédéterminé)	

3 Ausblick

In verschiedenen europäischen Ländern (Norwegen, Finnland, Dänemark, Schweiz) ist das von *Ascom* hergestellte Endgerät Crystal bereits eingeführt. Mehrere Feldversuche und Anwendungsprojekte sind abgeschlossen oder noch im Gang. Zum Beispiel waren während der Olympischen Winterspiele 1994 in Lillehammer/Norwegen 300 Crystal als Komfortapparate und sogenannte Centrex-Vermittlerapparate im Einsatz.

In der Schweiz ist SwissNet 2 bereits verfügbar. Das Endgerät Crystal wird als Teil eines Leistungspaketes der Telecom PTT seit April 1994 angeboten. Mit seinen vielen Komfort-Leistungsmerkmalen, der benutzerfreundlichen Bedienung und der leichten Programmierbarkeit dürfte das Gerät viele Interessenten finden.

Adresse der Autoren:

Frank Remmers und Daniel Fenner
Ascom Business Systems AG
Produktbereich CWXK
Ziegelmattestrasse 1
CH-4500 Solothurn

3 Perspectives

Le terminal Crystal, fabriqué par *Ascom*, est déjà introduit dans divers pays européens (Norvège, Finlande, Danemark, Suisse). Plusieurs essais pratiques et projets d'application sont achevés ou en cours. Ont par exemple été utilisés durant les Jeux olympiques d'hiver de 1994 à Lillehammer en Norvège 300 appareils Confort Crystal et postes de commutation Centrex.

Le réseau SwissNet 2 est déjà disponible en Suisse. Le terminal Crystal est offert par Télécom PTT depuis le mois d'avril 1994 en tant que partie d'un ensemble de prestations. Grâce à ses nombreuses facilités confort, à sa convivialité et à sa programmation aisée, cet appareil devrait trouver bon accueil auprès de nombreux clients.

Adresse des auteurs:

Frank Remmers et Daniel Fenner
Ascom Business Systems AG
Produktbereich CWXK
Ziegelmattestrasse 1
CH-4500 Soleure

* gilt nur für Crystal TA

* Ne s'applique qu'à l'appareil Crystal TA

Zusammenfassung

Komfort-Endgerät Crystal für den Anschluss an SwissNet

In einem Rahmenvertrag hat die schweizerische Telecom PTT 1500 ISDN-Endgeräte Crystal für den direkten Anschluss an das dienstintegrierende digitale Netz (ISDN) SwissNet 2 bestellt. Von diesen verfügen 500 über einen integrierten V.24-Terminaladapter. Nachdem die bisherigen Versionen des Crystal nur für den Anschluss an Teilnehmervermittlungsanlagen geeignet waren, hat man jetzt auch die Möglichkeit, die komfortable Menüsteuerung und die umfangreichen lokalen Leistungsmerkmale des Crystal mit den vom Netz unterstützten Leistungsmerkmalen zu verbinden.

Résumé

Appareil terminal confort Crystal pour le raccordement au réseau SwissNet

Les Télécom PTT suisse ont commandé 1500 appareils terminaux RNIS Crystal pour le raccordement direct au réseau numérique à intégration de services (RNIS) SwissNet 2 dans les limites d'un contrat-cadre. Parmi ces appareils, 500 disposent d'un adaptateur de terminal V.24 intégré. Alors que les versions actuelles du modèle Crystal ne permettaient que le raccordement à des auto-commutateurs d'utilisateurs, il est maintenant possible de recourir également à la commande par menu, fort pratique, ainsi qu'aux nombreuses caractéristiques locales de l'appareil Crystal associées aux facilités qu'offre le réseau.

Riassunto

Il terminale confort Crystal per l'allacciamento a SwissNet

Nell'ambito di un contratto quadro le Telecom PTT svizzere hanno ordinato 1500 terminali Crystal ISDN per l'allacciamento diretto alla rete digitale con integrazione dei servizi (ISDN) SwissNet 2. Di questi terminali, 500 dispongono di un adattatore V.24 integrato. Diversamente dalle versioni del Crystal disponibili finora, che erano adatte solo all'allacciamento agli impianti di commutazione per utenti, la versione attuale consente di collegare la pratica guida a menu e le numerose caratteristiche d'esercizio locali del Crystal con le caratteristiche d'esercizio sostenute dalla rete.

Summary

Crystal Feature Telephone for Connection to SwissNet

With a skeleton agreement, the Swiss Telecom PTT ordered 1500 Crystal ISDN terminal apparatuses for direct connection to the integrated services digital network (ISDN), SwissNet 2. From these, 500 have an integrated V.24-terminal adapter. While the previous versions of the Crystal were only suitable for the connection to private exchanges, there is now the possibility to link the convenient menu control and the extensive local operation features of the Crystal with those supported by the network.

Die nächste Nummer bringt unter anderem:

Vous pourrez lire dans le prochain numéro:

Potrete leggere nel prossimo numero:

7/94

- | | |
|------------------------------------|---|
| Romanens A. | La palette des produits Unisource et UBN Suisse |
| Titch S.,
Williamson J. | Die neue Ordnung |
| Sellin R. | Normierte Architektur für Telekommunikations-Managementnetze (Teil 3) |
| Gisin N.,
Passy R.,
Perny B. | Optical Fiber Characterization by Simultaneous Measurements of the transmitted and refracted Near Field |