

**Zeitschrift:** Technische Mitteilungen / Schweizerische Post-, Telefon- und Telegrafienbetriebe = Bulletin technique / Entreprise des postes, téléphones et télégraphes suisses = Bollettino tecnico / Azienda delle poste, dei telefoni e dei telegrafi svizzeri

**Herausgeber:** Schweizerische Post-, Telefon- und Telegrafienbetriebe

**Band:** 69 (1991)

**Heft:** 3

**Artikel:** arCom 400 : der elektronische Mitteilungsdienst der PTT-Betriebe = arCom 400 : le système de messagerie électronique des PTT

**Autor:** Klopfenstein, Jürg

**DOI:** <https://doi.org/10.5169/seals-876282>

### **Nutzungsbedingungen**

Die ETH-Bibliothek ist die Anbieterin der digitalisierten Zeitschriften auf E-Periodica. Sie besitzt keine Urheberrechte an den Zeitschriften und ist nicht verantwortlich für deren Inhalte. Die Rechte liegen in der Regel bei den Herausgebern beziehungsweise den externen Rechteinhabern. Das Veröffentlichen von Bildern in Print- und Online-Publikationen sowie auf Social Media-Kanälen oder Webseiten ist nur mit vorheriger Genehmigung der Rechteinhaber erlaubt. [Mehr erfahren](#)

### **Conditions d'utilisation**

L'ETH Library est le fournisseur des revues numérisées. Elle ne détient aucun droit d'auteur sur les revues et n'est pas responsable de leur contenu. En règle générale, les droits sont détenus par les éditeurs ou les détenteurs de droits externes. La reproduction d'images dans des publications imprimées ou en ligne ainsi que sur des canaux de médias sociaux ou des sites web n'est autorisée qu'avec l'accord préalable des détenteurs des droits. [En savoir plus](#)

### **Terms of use**

The ETH Library is the provider of the digitised journals. It does not own any copyrights to the journals and is not responsible for their content. The rights usually lie with the publishers or the external rights holders. Publishing images in print and online publications, as well as on social media channels or websites, is only permitted with the prior consent of the rights holders. [Find out more](#)

**Download PDF:** 05.04.2026

**ETH-Bibliothek Zürich, E-Periodica, <https://www.e-periodica.ch>**

# arCom 400 – der elektronische Mitteilungsdienst der PTT-Betriebe

## arCom 400 – le système de messagerie électronique des PTT

Jürg KLOPFENSTEIN, Bern

### 1 Einleitung

arCom 400 bezeichnet einerseits ein Projekt und ist andererseits auch der Name der elektronischen Mitteilungsdienste der PTT. Ein Teil der Dienstleistung wird bereits seit 1. März 1990 kommerziell betrieben, und das Projekt steht kurz vor dem Abschluss. Wo ist nun arCom 400 in der Telekommunikation einzuordnen?

arCom 400 ist bei den Mehrwertdiensten («VANS», Value Added Network Services) anzusiedeln. Der Begriff wurde anfangs der siebziger Jahre im Zuge der Liberalisierung der Telekommunikation in den USA geprägt. Neben dem reinen Übertragen und Vermitteln von Texten und Daten wurden zusätzliche Dienste angeboten wie Zwischenspeichern von Informationen, Geschwindigkeits- und Protokollumwandlungen, Hinzufügen spezifischer Nachrichtenbehandlungen und andere «wertvermehrende» Verarbeitungskriterien. Die VANS bedeuten aus Sicht der Anwender eine sinnvolle Verknüpfung der Informatikanwendungen mit der Telekommunikations-Infrastruktur.

Die Schweizerischen PTT-Betriebe haben grosse Anstrengungen unternommen, um sich für diese Wettbewerbsdienste, die die neunziger Jahre entscheidend prägen werden, zu rüsten. arCom 400 ist ein wichtiger Bestandteil des Angebotes an Mehrwertdiensten der PTT-Betriebe.

### 2 Nationale Anbieter in der Schweiz

Für die arCom-400-Benutzer erscheint der Verwaltungsbereich ADMD (Administration Management Domain) von aussen betrachtet als Drehscheibe für eine ganze Palette unterschiedlichster Funktionen im Zusammenhang mit nationaler und weltweiter elektronischer Post. Die Komplexität des Dienstleistungsangebotes und insbesondere die Implementierung von benutzerspezifischen Anwendungen sowie die Betreuung der Abonnenten und der Systeme verlangen eine entsprechende Unterstützung.

Das Dienstangebot von arCom 400 kann in folgende Hauptgruppen unterteilt werden (Fig. 1):

- Message-Transfer-Dienst
- Mailbox-Dienst

### 1 Introduction

arCom 400 désigne, d'une part, un projet et constitue, d'autre part, le nom des messageries électroniques des PTT. Une partie de la prestation est déjà exploitée commercialement depuis le 1<sup>er</sup> mars 1990 et le projet touche bientôt à sa fin. Où faut-il placer arCom 400 dans les télécommunications?

arCom 400 fait partie des services à valeur ajoutée («VANS», Value Added Network Services). Ce terme a été créé au début des années de 1970, à l'occasion de la libéralisation des télécommunications aux USA. En plus de la transmission et de la commutation de textes et de données, on a offert des services supplémentaires, tels que la mémorisation intermédiaire d'informations, la conversion de vitesse et de protocole, l'introduction de facteurs de traitement particulier de l'information et autres critères de traitement «ajoutant de la valeur». Les services à valeur ajoutée constituent, du point de vue des utilisateurs, une possibilité intéressante d'interaction des applications informatiques avec l'infrastructure des télécommunications.

L'Entreprise des PTT suisses a fait de gros efforts pour acquérir une place de valeur dans ces services qui seront soumis à concurrence dans les années de 1990. arCom 400 constitue un élément important de l'offre de l'Entreprise des PTT en matière de services à valeur ajoutée.

### 2 Fournisseurs de prestations nationales en Suisse

Pour les utilisateurs d'arCom 400 le domaine de gestion administratif ADMD (Administration Management Domain) apparaît, vu de l'extérieur, comme la plaque tournante de toute une palette de fonctions les plus diverses en relation avec la messagerie électronique au niveau national et mondial (fig. 1). La complexité de l'offre en prestations et, en particulier, l'implémentation d'applications spécifiques aux utilisateurs ainsi que l'encadrement des abonnés et des systèmes exigent la mise en œuvre de moyens correspondants.

L'offre de prestations fournie par arCom 400 peut être répartie dans les quatre groupes principaux suivants:

- service de transfert de messages
- service de messagerie électronique

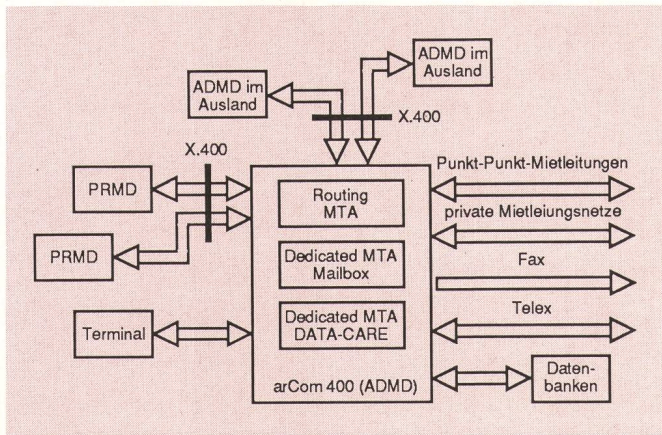


Fig. 1 Systemaufbau – Configuration du système  
 ADMD – Administration Management Domain – Nationaler Anbieter des öffentlichen X.400-Dienstes – Domaine de gestion administratif (fournis-

- Dienst- und Netzübergänge
- Zusatzdienste.

### 3 Message Transfer

Der Message Transfer von arCom 400 beruht auf den CCITT-Empfehlungen X.400 (Version 1984). Der Dienst gestattet den geordneten Meldungsaustausch zwischen den öffentlichen Mitteilungsdiensten der verschiedenen Verwaltungen (ADMD) und den privaten Bürokommunikationssystemen (PRMD). Er stellt alle Verbindungen her. In der «Sprache» X.400 kann jeder Teilnehmer eines privaten Kommunikationssystems mit jedem Teilnehmer eines anderen privaten Kommunikationssystems ungehindert verkehren, auch wenn geografisch und technisch Welten dazwischen liegen. Die Zahl der rund um den Globus angeschlossenen ADMD wächst ständig und damit auch die Kommunikationsmöglichkeiten der angeschlossenen PRMD. Dieser Dienst wird seit dem 1. März 1990 kommerziell betrieben. Die PTT-Betriebe unternehmen, auch in Zusammenarbeit mit ihren ausländischen Partnern, grosse Anstrengungen, um die X.400-Infrastruktur rasch auszubauen. Heute können bereits über 6000 Teilnehmer in der Schweiz mit diesem Dienst erreicht werden.

### 4 Mailbox

Die Mailbox ist eine der wichtigsten neuen Anwendungen im Bürokommunikationsbereich. Die elektronische Post gehört zu den schnell wachsenden Kommunikationsformen im Geschäfts- und im Privatbereich.

Am 1. November 1990 wurde der als Vorläufer zu den eigentlichen nationalen X.400-Dienstleistungen durchgeführte Betriebsversuch abgelöst und die Mailbox in den ADMD der PTT-Betriebe integriert. So sind wesentliche Synergie-Effekte entstanden zwischen den individuellen Mailbox-Abonnenten und den PRMD-Teilnehmern und Mailbox-Benutzern auf der ganzen Welt. Als interessante Einzelheit sei erwähnt, dass von diesem Zeitpunkt

seurs nationaux du service X.400)

PRMD – Private Management Domain – Private X.400-Systeme und Dienstanbieter – Domaine de gestion privé (fournisseurs privés du service X.400)

Routing MTA – Mitteilungs-Transfer-Systemteil für die Verkehrssteuerung – Agent de transfert de messages de routage entre deux systèmes X.400

Dedicated MTA – Untergeordneter Mitteilungs-Transfer-Systemteil – Agent de transfert de messages spécialisé

MTA Message Transfer Agent – Agent de transfert de messages

Punkt-Punkt-Mietleitungen – Lignes louées point à point

Private Mietleitungsnetze – Réseaux privés de lignes louées

Datenbanken – Banques de données

- service de passerelles
- services supplémentaires.

### 3 Transfert de messages

Le transfert de messages offert par arCom 400 repose sur les Recommandations du CCITT X.400 (version 1984). La prestation permet l'échange ordonné de messages entre les services de messagerie publics des différentes administrations (ADMD) et les systèmes de bureautique privés (PRMD, domaine de gestion privé). Il établit toutes les liaisons. Chaque abonné d'un système de communication privé peut échanger sans entrave des informations avec chaque abonné d'un autre système de communication privé dans la «langue» X.400, même si des mondes totalement différents du point de vue géographique et technique les séparent. Le nombre des domaines de gestion administratifs connectés dans le monde entier croît sans cesse et, par là même, le nombre des possibilités de communication des domaines de gestion privés. Ce service est exploité commercialement depuis le 1<sup>er</sup> mars 1990. L'Entreprise des PTT suisses fait des gros efforts – également avec ses partenaires à l'étranger – pour développer l'infrastructure X.400 rapidement. Aujourd'hui, plus de 6000 abonnés en Suisse peuvent déjà être atteints par ce service.

### 4 Messagerie électronique

La messagerie électronique (Mailbox) est une des applications les plus importantes de la bureautique. La messagerie électronique appartient à l'une des formes de communication qui croît le plus rapidement, tant dans le domaine des affaires que dans le domaine privé.

Le 1<sup>er</sup> novembre 1990 l'essai d'exploitation réalisé avec le service national X.400 en tant que précurseur de la messagerie électronique a été terminé et la prestation intégrée dans le domaine de gestion administratif de l'Entreprise des PTT. Ainsi, des effets de synergie importants ont été créés entre les abonnés individuels à la messagerie électronique, les abonnés du domaine de

an auch eine Telexnummer jeder arCom-400-Adresse den Mailbox-Abonnenten zur Verfügung gestellt werden kann. Somit ist es den Mailbox-Benutzern möglich, den Telexdienst zu beanspruchen, ohne über einen eigenen Fernschreiber zu verfügen.

Als integrierter Bestandteil des Mailbox-Dienstes wurde unter der Bezeichnung PCPost eine auf optimale und einfache Bedienung zugeschnittene Benutzeroberfläche für PC-Anwender entwickelt.

Der grösste Synergie-Effekt wird durch *Dienst- und Netzübergänge* erreicht. Es sind dies:

- Telex-Input und -Output für Mailbox und PRMD
- Fax-Output für Mailbox und PRMD
- Kopplung von «geschlossenen» Mietleitungsnetzen (DATA-CARE-Benutzergruppen) zur offenen X.400-Welt.

Für die Dienst- und Netzübergänge zu den bestehenden Telematik-Diensten gelten einheitliche Adressierungsformate gemäss X.400. Die einzelnen Meldungen können bis zu 256 unterschiedliche Empfängeradressen aufweisen.

Das Dienstangebot wird mit einer Anzahl von Zusatzdiensten – besonders für Mailbox-Teilnehmer – vervollständigt:

#### *Database*

Mit diesem Zusatzdienst werden Zugänge zu externen Datenbanken ebenso zur Verfügung gestellt, wie es den Mailbox-Abonnenten auch möglich sein wird, Datenbanken nach eigenen Bedürfnissen für einen vom Mailbox-Abonnenten selber bestimmten Benutzerkreis aufzubauen.

#### *Bulletin Board*

Dies entspricht einer elektronischen «Pin-Wand», die allen Mailbox-Benutzern oder einer bestimmten Benutzergruppe als Anschlagbrett für Notizen, Memos, Ideen, Angebote usw. zur Verfügung steht.

#### *Forms*

Damit erhält jeder Mailbox-Teilnehmer die Möglichkeit, eigene Formulare zu definieren, zu speichern und einer bestimmten Benutzergruppe zur Verfügung zu stellen.

## 5 *Ausblick*

Der Ausbau des Dienstleistungsangebotes arCom 400 geht weiter. So sind beispielsweise folgende Dienstübergänge geplant:

- Kopplung mit dem Mitteilungsdienst von Videotex
- Pilotdienst für den Übergang zu den Postdiensten (Physical Delivery).

gestion privé et les utilisateurs de la messagerie électronique dans le monde entier. Il est intéressant de souligner que depuis le 1<sup>er</sup> novembre 1990 également un numéro de télex peut être mis à disposition des abonnés à la messagerie électronique pour chaque adresse arCom 400. Il est ainsi possible aux utilisateurs de la messagerie électronique d'avoir recours au service télex sans qu'ils disposent d'un téléscripneur.

Sous la dénomination de PCPost, on a développé, en tant que partie intégrante du service de messagerie électronique, une interface homme-machine facile à desservir pour les utilisateurs d'un ordinateur personnel.

Le plus grand effet de synergie est obtenu par les *passerelles*. Il s'agit de:

- entrée et sortie télex pour la messagerie électronique et le domaine de gestion privé
- sortie fax pour la messagerie électronique et le domaine de gestion privé
- connexion de réseaux loués «fermés» (groupes d'utilisateurs DATA-CARE) à l'environnement ouvert X.400.

Les formats d'adressage pour les passerelles vers les services télématiques sont conformes aux normes prévues par X.400. Chaque message peut contenir jusqu'à 256 adresses de destinataires différentes.

L'offre de la prestation est complétée par un nombre de services supplémentaires, en particulier pour les abonnés à la messagerie électronique.

#### *Database*

Ce service permet d'accéder, d'une part, à des banques de données externes et, d'autre part, offre la possibilité aux abonnés à la messagerie électronique de créer des banques de données selon leurs besoins pour un groupe d'utilisateurs déterminé.

#### *Bulletin Board*

Il s'agit d'un tableau d'affichage qui permet à tous les utilisateurs ou à un groupe défini d'utilisateurs de prendre des notes, d'enregistrer des mémoires, des idées, de noter des offres, etc.

#### *Forms*

Avec ce service, chaque abonné à la messagerie électronique a la possibilité de définir ses propres formulaires, de les mémoriser et de les mettre à la disposition d'un groupe d'utilisateurs déterminé.

## 5 *Perspectives d'avenir*

L'extension de l'offre de prestations arCom 400 se poursuit. Ainsi, les passerelles vers les services suivants, par exemple, sont prévus:

- connexion avec le service des messageries du vidéotex
- service pilote pour le passage aux services postaux (Physical Delivery).

Die PTT-Betriebe werden ihre Tätigkeiten im Bereich der anwendungsorientierten Dienstleistungen weiter ausbauen, da in einem zunehmend liberalisierten Umfeld die Nachfrage nach spezifischen Benutzerlösungen immer mehr in den Vordergrund tritt.

L'Entreprise des PTT continuera à développer ses activités dans le domaine des prestations orientées clients, vu que, dans un environnement libéralisé, la demande de solutions spécifiques aux utilisateurs prendra de plus en plus d'importance.

## **Zusammenfassung**

*arCom 400 – der elektronische Mitteilungsdienst der PTT-Betriebe*

Der Autor zeigt, wo die Dienstleistung arCom 400 in der Telekommunikation einzuordnen ist, wie der Verwaltungsbereich (ADMD) der PTT-Betriebe aufgebaut ist und wie diese Dienstleistung weiter ausgebaut wird. Mit arCom 400 wird den Kunden ein moderner Mitteilungsdienst, auf der Basis der CCITT-Empfehlungen X.400 sowie unter Einbezug von Dienst- und Netzübergängen, angeboten.

## **Résumé**

*arCom 400 – le système de messagerie électronique des PTT*

L'auteur montre dans quel contexte s'intègre la prestation des télécommunications arCom 400. Après avoir indiqué comment le domaine administratif ADMD des PTT est organisé, il décrit l'extension dont ce service fait l'objet. arCom 400 représente pour le client un service de messagerie moderne fondé sur les Recommandations X.400 du CCITT et doté de passerelles entre services et réseaux.

## **Riassunto**

*arCom 400 – il servizio di messaggiera elettronica dell'azienda delle PTT*

L'autore spiega dove collocare il servizio arCom 400 nell'ambito delle telecomunicazioni, come è strutturato il settore pubblico d'amministrazione ADMD delle PTT e in che modo verrà ampliato il servizio arCom 400. Con arCom 400 l'Azienda delle PTT offre al cliente un servizio di messaggiera moderno conforme alle raccomandazioni X.400 del CCITT e che comprende anche i passaggi tra le reti e i servizi.

## **Summary**

*arCom 400 – the PTT Electronic Message Service*

The author points out where the arCom 400 service is situated in telecommunications, how the ADMD administration of the PTT is set up and how this service will be further developed. With arCom 400, the customer is offered a modern message service on the basis of CCITT recommendations X.400 as well as incorporation of service and network transitions.