

Zeitschrift: Technische Mitteilungen / Schweizerische Post-, Telefon- und Telegrafienbetriebe = Bulletin technique / Entreprise des postes, téléphones et télégraphes suisses = Bollettino tecnico / Azienda delle poste, dei telefoni e dei telegrafi svizzeri

Herausgeber: Schweizerische Post-, Telefon- und Telegrafienbetriebe

Band: 68 (1990)

Heft: 8

Artikel: Modems en bande de base à 2 fils BB-64k/NAG-64k = Modem in banda di base 2 fili BB-64k/NAG-64k

Autor: Mathys, Markus / Möri, Kurt

DOI: <https://doi.org/10.5169/seals-876213>

Nutzungsbedingungen

Die ETH-Bibliothek ist die Anbieterin der digitalisierten Zeitschriften auf E-Periodica. Sie besitzt keine Urheberrechte an den Zeitschriften und ist nicht verantwortlich für deren Inhalte. Die Rechte liegen in der Regel bei den Herausgebern beziehungsweise den externen Rechteinhabern. Das Veröffentlichen von Bildern in Print- und Online-Publikationen sowie auf Social Media-Kanälen oder Webseiten ist nur mit vorheriger Genehmigung der Rechteinhaber erlaubt. [Mehr erfahren](#)

Conditions d'utilisation

L'ETH Library est le fournisseur des revues numérisées. Elle ne détient aucun droit d'auteur sur les revues et n'est pas responsable de leur contenu. En règle générale, les droits sont détenus par les éditeurs ou les détenteurs de droits externes. La reproduction d'images dans des publications imprimées ou en ligne ainsi que sur des canaux de médias sociaux ou des sites web n'est autorisée qu'avec l'accord préalable des détenteurs des droits. [En savoir plus](#)

Terms of use

The ETH Library is the provider of the digitised journals. It does not own any copyrights to the journals and is not responsible for their content. The rights usually lie with the publishers or the external rights holders. Publishing images in print and online publications, as well as on social media channels or websites, is only permitted with the prior consent of the rights holders. [Find out more](#)

Download PDF: 30.04.2026

ETH-Bibliothek Zürich, E-Periodica, <https://www.e-periodica.ch>

Modems en bande de base à 2 fils BB-64k/NAG-64k

Modem in banda di base a 2 fili BB-64k/NAG-64k

Markus MATHYS et Kurt MÖRI, Berne

2-Draht-Basisbandmodem BB-64k/NAG-64k

Zusammenfassung. Im vorliegenden Beitrag sind der Aufbau, die Funktionsweise und das Betriebskonzept der 64-kbit/s-Basisbandmodems NAG-64k/BB-64k der Firma Ascom Hasler erläutert. Diese Geräte bilden wichtige Basiseinheiten für den Anschluss verschiedenartiger Endgeräte an das digitale Übertragungsnetz.

Résumé. Cet article explique l'architecture, le fonctionnement et la conception d'exploitation des modems en bande de base à 64 kbit/s NAG-64k et BB-64k de la maison Ascom Hasler. Il s'agit d'unités de base importantes pour le raccordement de divers terminaux au réseau de transmission numérique.

Riassunto. Gli autori descrivono la struttura, il funzionamento e il piano operativo del modem in banda di base a 64 kbit/s NAG-64k/BB-64k della ditta Ascom Hasler. L'apparecchio è un'unità di base importante per l'allacciamento di terminali di diverso tipo alla rete di trasmissione digitale.

1 Introduction

Les réseaux de transmission analogiques étant de plus en plus souvent remplacés par des réseaux de transmission numériques, la liaison à 64 kbit/s prend une importance prépondérante. Par le biais de diverses interfaces, les applications aussi variées que possible (terminaux d'utilisateurs) doivent pouvoir accéder à ce réseau numérique synchrone. Le NAG-64k de la firme *Ascom Hasler* représente un modem en bande de base à 2 fils avec diverses interfaces et débits binaires pour services synchrone et asynchrone. Grâce à sa construction modulaire, il est relativement facile de lui adjoindre des extensions ou des modifications en raison des innovations intervenues.

2 Fonctionnement

21 Principe de transmission

Le modem en bande de base entièrement adapté au mode duplex permet la transmission de données sur des lignes à 2 fils. A cet effet, on utilise le *principe de modulation par annulation d'écho*, qui est expliquée brièvement ci-après.

La tâche principale du compensateur d'écho consiste à séparer les signaux d'émission et de réception. A l'entrée du modem, la ligne à 2 fils aboutit à un termineur (dispositif hybride), doté d'une liaison aboutissant l'une à la partie émission et l'autre à la partie réception. Les signaux provenant de la partie à 2 fils se composent des signaux d'émission et des signaux de réception ainsi que du propre écho du signal d'émission résultant d'un manque d'homogénéité de la ligne de raccordement et à des désadaptations aux extrémités des circuits.

A l'entrée du récepteur, les signaux comprennent en plus du signal de réception un signal d'émission affaibli par l'atténuation du termineur, les composantes d'échos ainsi que des perturbations de ligne. Le compensateur d'écho a pour tâche de séparer des composantes de signaux indésirables (à l'exception des perturbations de ligne) du signal de réception. Cette opération est réalisée par soustraction des composantes étrangères au signal reçu, selon la position en phase correcte. Comme

1 Introduzione

Nell'ambito della trasformazione delle reti di trasmissione di tipo analogico in reti di tipo digitale, il collegamento a 64 kbit/s assume un'importanza sempre maggiore. Attraverso le differenti interfacce devono poter accedere a questa rete sincrona e digitale apparecchi che consentono le applicazioni più varie. Il modem in banda base bifilare NAG-64k, prodotto dalla ditta *Ascom Hasler*, è un apparecchio con interfacce e velocità diverse adatto per esercizio sincrono e asincrono. Grazie alla sua costruzione di tipo modulare le innovazioni tecniche vi possono essere integrate senza difficoltà.

2 Funzionamento

21 Principio di trasmissione

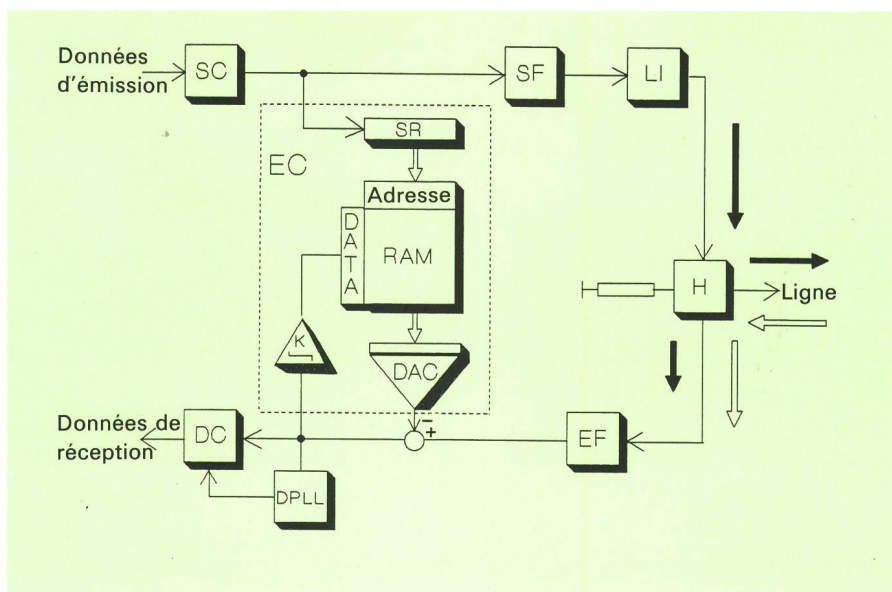
Il modem in banda base è adatto a trasmissioni di tipo full duplex e permette di trasmettere dati attraverso linee bifilari. A tal fine si applica un *sistema di compensazione d'eco* illustrato brevemente nel seguito.

Il compito principale del compensatore d'eco è di separare i segnali in trasmissione da quelli in ricezione. All'ingresso del modem la linea bifilare conduce alla forchetta telefonica (o giunzione ibrida) dotata di un collegamento dal lato trasmissione e di uno al lato ricezione. Sulla parte 2 fili si trovano segnali di trasmissione, segnali di ricezione e echi prodotti da inomogeneità della linea di collegamento e da adattamenti erronei delle estremità della linea.

All'ingresso del ricevitore i segnali contengono, oltre al segnale di ricezione, un segnale di trasmissione ridotto dell'attenuazione di forchetta, le componenti d'eco e i disturbi estranei al sistema. Il compensatore d'eco ha il compito di separare dal segnale di ricezione, sottraendole, le componenti indesiderate (eccettuati i disturbi estranei al sistema). Come viene mostrato nella *figura 1*, i dati di trasmissione sono addotti alla linea attraverso lo scrambler (SC), il filtro di trasmissione (SF), l'interfaccia di linea (LI) e la forchetta (H). Dallo scrambler i dati di trasmissione vengono convogliati anche al compensatore d'eco (EC), cioè ad un registro a scorrimento (SR), dove viene formato l'indirizzo binario per la memoria

Fig. 1
Compensation d'écho adaptative – Compensazione d'eco adattativa

- SC Embrouilleur – Scrambler
- SF Filtre d'émission – Filtro di trasmissione
- LI Interface de ligne – Interfaccia di linea
- SR Registre à décalage – Registro a scorrimento
- EC Compensateur d'écho – Compensatore d'eco
- RAM Mémoire H – Memoria H
- H Termineur – Forchetta telefonica
- K Comparateur – Comparatore
- DAC Convertisseur numérique-analogique – Convertitore digitale/analogico
- DC Désembrouilleur – Descrambler
- DPLL PLL numérique (boucle de verrouillage de phase) – PLL digitale (Phase Locked Loop)
- EF Filtre d'entrée – Filtro d'ingresso
- Données d'émission – Dati di trasmissione
- Données de réception – Dati di ricezione
- Adresse – Indirizzo
- Ligne – Linea



la figure 1 le montre, les données d'émission parviennent sur la ligne par le chemin suivant: embrouilleur SC, filtre d'émission (SF), interface de ligne (LI) et termineur (H). De l'embrouilleur, les données émises sont en outre dirigées sur le compensateur d'écho (EC), c'est-à-dire sur un registre à décalage (SR) dont le contenu constitue une adresse binaire de la mémoire d'accès aléatoire (12900). Ces combinaisons d'adresses permettent d'attribuer correctement les répartitions d'amplitude spécifiques qui se produisent sur la ligne.

Le signal composite comprenant le signal de réception et l'écho parvient au termineur (H) à travers le filtre d'entrée (EF) vers le comparateur (K) pour aboutir au compensateur d'échos qui détermine la polarité. Une cellule de mémoire adressée par le registre à décalage (SR) est incrémentée ou décrémente en fonction de la polarité. L'information contenue en mémoire est acheminée au convertisseur numérique-analogique (DAC), pour former des signaux de correction qui sont soustraits du signal d'entrée. Afin d'assurer la récupération de la cadence, ce processus est répété pour chaque bit de données émis. Cette méthode permet de compenser de façon différée les composantes de signaux ayant un lien avec le signal d'émission. Les modifications des conditions de transmission qui se produisent sur la ligne, par exemple les influences dues à la température, sont continuellement compensées.

Un bon fonctionnement du procédé de compensation des échos présuppose que le signal d'émission et le signal de réception aient une corrélation nulle, ce qui est réalisé grâce à des polynômes d'embrouillage différents et orthogonaux. En outre, le code de ligne doit assurer un écho de courte durée. L'interférence de symbole du code de ligne doit être si faible qu'un correcteur de compromis doit permettre de satisfaire à toutes les configurations de lignes normales qui se produisent en pratique.

22 Code de ligne

Le code biphasé utilisé convient bien en tant que code de ligne pour les circuits à 2 fils. Il est insensible aux

RAM. Ad ogni indirizzo corrisponde un'ampiezza specifica lungo la linea.

Il segnale composto dal segnale di ricezione e dall'eco giunge dalla forchetta (H), attraverso il filtro d'ingresso (EF), al comparatore (K) che si trova nel compensatore d'eco e che forma il segno. Una cella di memoria indirizzata da un registro a scorrimento (SR) viene incrementata o decrementata a seconda del segno. I contenuti momentanei della cella di memoria servono a formare, attraverso il convertitore digitale/analogico (DAC), i segnali di correzione, che vengono sottratti dal segnale in ingresso. Per assicurare il recupero della temporizzazione questo processo viene ripetuto più volte per ogni bit di dati inviato. Con questo metodo le componenti di segnale correlate con il segnale di trasmissione possono essere compensate dopo un certo tempo. Le variazioni delle condizioni di trasmissione sulla linea, come per esempio gli influssi di temperatura, vengono costantemente adattate.

Per il funzionamento corretto del sistema di compensazione d'eco è necessario che il segnale di trasmissione e quello di ricezione non siano correlati tra di loro; ciò viene raggiunto mediante polinomi ortogonali diversi. Inoltre il codice di linea scelto deve garantire una durata d'eco breve. L'interferenza intersimbolica del codice di linea deve essere talmente bassa che un equalizzatore di compromesso consenta di soddisfare tutti i casi di configurazioni di linea.

22 Il codice di linea

Il codice bifase utilizzato è molto adatto ad essere impiegato come codice per le linee bifilari. È insensibile ai disturbi e non richiede un eccessivo dispendio per l'equalizzazione. Con un passaggio per lo «0» per ogni bit viene favorita l'estrazione della temporizzazione. Il codice bifase non contiene componenti di corrente continua. Inoltre nella gamma delle basse frequenze ha una densità spettrale ridotta. Al vantaggio di tempi d'eco brevi con limitato dispendio per la compensazione d'eco si contrappone lo svantaggio della doppia velocità di trasmissione che provoca maggiori attenuazioni di linea.

perturbations et ne nécessite que très peu d'égalisation. Un passage à zéro pour chaque bit favorise l'extraction de la cadence. Le code biphasé ne contient pas de composante à courant continu. En outre, sa densité spectrale est faible dans les gammes de fréquences inférieures. Le fait de recevoir des échos peu différés dans le temps nécessitant une compensation d'échos peu complexe est contrebalancé par l'inconvénient d'un débit binaire de transmission double. Il en résulte en conséquence des atténuations de ligne plus élevées! Le codage différentiel améliore la situation, parce que le spectre émis est transposé dans les gammes de fréquences basses. Le modem fonctionne avec un débit binaire utile de 80 kbit/s, ce qui correspond à un débit de transmission de 160 kbit/s, compte tenu du code de ligne utilisé. Le spectre d'émission atteint sa valeur maximale à 60 kHz.

23 Structure des données

Le NAG-64k conçu pour 48, 56 et 64 kbit/s délivre un débit binaire en lignes de 80 kbit/s. La structure des données est fondée sur des blocs de 8 bits utiles, un bit d'enveloppe, resp. un bit de synchronisation (S_n) et un bit de canal auxiliaire (HK_n), c'est-à-dire, vu dans l'ensemble, sur le principe de l'enveloppe possédant une structure $(8 + 2)$ (fig. 2).

Le signe de synchronisation comprenant 8 bits (S_0 à S_7) sert non seulement à synchroniser la détection d'erreurs, mais aussi à établir la somme des signaux de synchronisation erronés dans des buts de télémétrie, ce qui permet une surveillance continue dans les deux sens. Le canal auxiliaire structuré en bytes sert à transmettre les données de télémétrie. Il se compose d'un en-tête (HEADER), de 4 bytes de données de télémétrie et d'un contrôle de parité servant à protéger les données du canal auxiliaire.

24 Portée

L'emploi de ces modems en bande de base est prévu pour des lignes de cuivre à 2 fils, c'est-à-dire pour les circuits locaux. Dans le domaine de ces lignes de raccordement, on dispose habituellement de conducteurs ayant un diamètre de 0,6 et 0,4 mm, plus rarement de 0,8 ou même de 1 mm. Dans le modem, un égaliseur opti-

La codifica differenziale riduce questo svantaggio in quanto permette di trasportare lo spettro di trasmissione in gamme di frequenze più basse. Il modem funziona con una frequenza di cifra utile di 80 kbit/s corrispondente a 160 kbit/s per il codice di linea. Lo spettro di trasmissione raggiunge il suo valore massimo a 60 kHz.

23 Struttura dei dati

Il NAG-64k concepito per 48, 56 e 64 kbit/s ha una frequenza di cifra di 80 kbit/s. La struttura dei dati si basa su blocchi di 8 bit utili, su un bit di inviluppo risp. di sincronismo (S_n) e su un bit di canale ausiliario (HK_n); cioè complessivamente su un principio di inviluppo con struttura $(8 + 2)$ (fig. 2).

Il carattere di sincronizzazione costituito da 8 bit di sincronismo (S_0 fino a S_7) viene usato oltre che per la sincronizzazione anche per la rivelazione di errori. I caratteri di sincronizzazione errati vengono sommati a scopi di telemetria e rendono così possibile una sorveglianza continua in entrambe le direzioni. Il canale ausiliario con una struttura a byte serve alla trasmissione dei dati di telemetria. E composto da un header, da 4 byte di dati di telemetria e da un controllo di parità per la sicurezza dei dati del canale ausiliario.

24 Portata

L'impiego di questo modem in banda base è previsto per linee di rame bifilari, cioè per linee della rete locale. Queste linee di collegamento hanno normalmente diametri di conduttori di 0,6 e 0,4 mm, raramente di 0,8 o addirittura di 1 mm. Un'equalizzazione nel modem, ottimizzata sul lato trasmissione, garantisce distorsioni minime dei tempi di propagazione di fase sulle linee con un diametro di conduttori di 0,6 mm e con una lunghezza massima di 7 km. Il valore limite della distanza massima di impiego è determinato dall'attenuazione di linea. In caso di un livello di trasmissione di 0 dBm, di una tratta di trasmissione priva di disturbi e di un tasso di errore dei bit $\leq 10^{-6}$ errori, il NAG-64k funziona senza problemi fino ad un'attenuazione di linea di 28 dB (a 60 kHz e 150 Ohm).

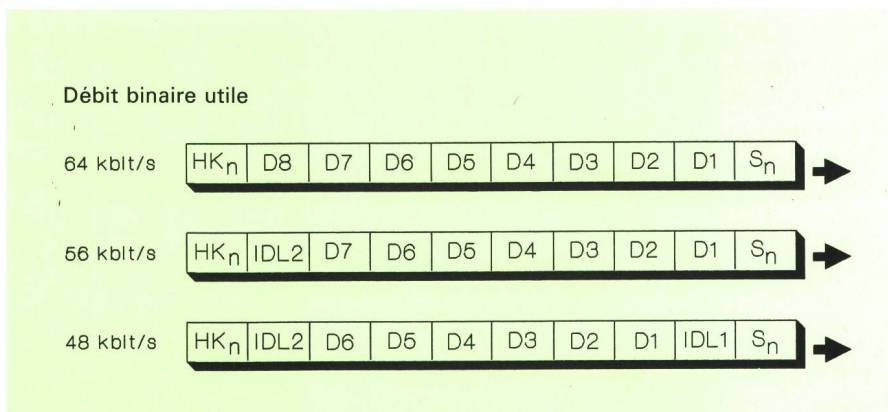


Fig. 2
Structure des données – Struttura dei dati
Débit binaire utile – Frequenza di cifra utile

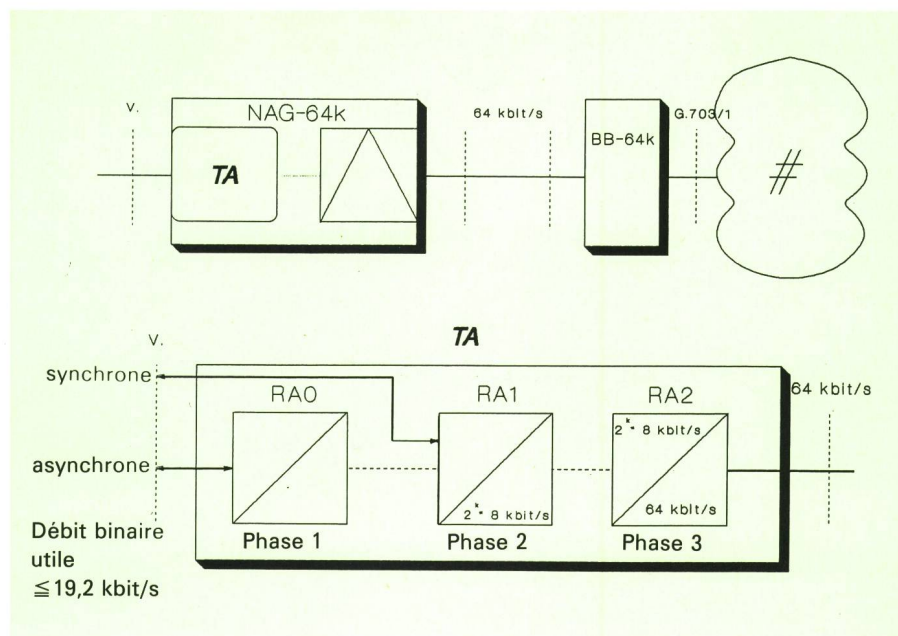


Fig. 3
Conversion asynchrone-synchrone et adaptation de la vitesse – Conversione asincrona/sincrona e adattamento di velocità

TA Adaptateur de terminal – Adattamento di terminale
 RA0 Blocs fonctionnels – Blocchi di funzioni
 RA1 Blocs fonctionnels – Blocchi di funzioni
 RA2 Blocs fonctionnels – Blocchi di funzioni
 Synchrone – sincrónico
 Asynchrone – asincrono
 Débit binaire utile – Frequenza di cifra utile
 Phase – Fase

mise, côté émission, la transmission pour limiter la distorsion de temps de propagation de phase les plus faibles sur des circuits d'un diamètre de 0,6 mm d'une longueur maximale de 7 km. La portée maximale est déterminée par l'affaiblissement de ligne. Avec un niveau d'émission de 0 dBm, le NAG-64k supporte encore un affaiblissement de lignes maximal de 28 dB (à 60 kHz et 150 ohms), en garantissant une qualité de transmission correspondant à un taux d'erreurs sur les bits inférieur ou égal à 10^{-6} .

Indépendamment des divers diamètres de conducteurs, on obtient des portées de transmission calculées pour les diamètres suivants de câbles non pupinisés (H-0):

- Ø 1,0 mm: 13,8 km
- Ø 0,8 mm: 10,4 km
- Ø 0,6 mm: 7,0 km
- Ø 0,4 mm: 4,0 km

Pour le calcul des portées de conducteurs de diamètres mixtes, on applique la formule suivante:

$$\frac{l_{\varnothing x}}{l_{\max \varnothing x}} + \frac{l_{\varnothing y}}{l_{\max \varnothing y}} + \frac{l_{\varnothing z}}{l_{\max \varnothing z}} < 1,0$$

Le régénérateur REG-64k permet de franchir des distances plus longues, qui peuvent atteindre le double de la portée normale au plus.

25 Transposition asynchrone-synchrone et adaptation de la vitesse pour des interfaces V jusqu'à 19,2 kbit/s

Le raccordement de terminaux de données asynchrones au réseau numérique synchrone et la nécessité de disposer d'un procédé de bourrage normalisé impliquent le développement d'une nouvelle carte d'interfaces ad hoc enfichable. Parallèlement, il est prévu d'implémenter des fonctions LPDA-1 (Link Problem Determination Aids). Des fonctions d'entretien telles que le test de modem local et distant, le test de boucle et le rapport d'état peuvent être commandés par le biais de l'interface V. L'adaptation du terminal TA se fait en trois pas au moyen des blocs fonctionnels RA0, RA1 et RA2 (fig. 3), selon la norme 102 de l'ECMA.

A dipendenza delle diverse sezioni di conduttori risultano per cavi non pupinizzati (H-0) le seguenti portate di trasmissione

- Ø 1,0 mm: 13,8 km
- Ø 0,8 mm: 10,4 km
- Ø 0,6 mm: 7,0 km
- Ø 0,4 mm: 4,0 km

Per il calcolo delle portate in caso di sezioni di conduttori miste vale:

$$\frac{l_{\varnothing x}}{l_{\max \varnothing x}} + \frac{l_{\varnothing y}}{l_{\max \varnothing y}} + \frac{l_{\varnothing z}}{l_{\max \varnothing z}} < 1,0$$

L'impiego del rigeneratore REG-64k permette di raddoppiare questa distanza.

25 Conversione asincrona/sincrona e adattamento della velocità per interfaccia V fino a 19,2 kbit/s

L'allacciamento di terminali di dati asincroni alla rete digitale sincrona e la necessità di un sistema di riempimento normalizzato richiedono lo sviluppo di una scheda di interfaccia innestabile. È prevista inoltre l'implementazione di funzioni LPDA-1 (Link Problem Determination Aids). In questo modo le funzioni di manutenzione come il test locale o a distanza del modem, il test dell'anello e le informazioni possono essere comandate mediante l'interfaccia V. L'adattamento di terminale TA si svolge in tre fasi con blocchi di funzioni RA0, RA1 e RA2 (fig. 3) conformemente allo standard 102 ECMA.

Nella prima fase (RA0) ha luogo una conversione asincrona/sincrona per una frequenza di bit utili fino a 19,2 kbit/s secondo la raccomandazione V.22 CCITT. Nella seconda fase (RA1) il segnale viene convertito in una frequenza di cifra intermedia di 8, 16 o 32 kbit/s da RA0 oppure dall'interfaccia V sincrona. In base a questa frequenza di cifra intermedia nella terza fase (RA2) viene sviluppata una trama di 80 bit formata da ottetti in conformità alla raccomandazione V.110 CCITT (tab. I).

Il primo ottetto contiene otto zeri, gli altri nove ottetti cominciano con il bit 1. Tutti i bit del primo ottetto e il

Durant la première phase (RA0), une conversion asynchrone-synchrone selon la Recommandation du CCITT V.22 (alternative B) est réalisée pour des débits binaires utiles jusqu'à 19,2 kbit/s. Durant une deuxième phase (RA1), le signal est soit transposé en un débit binaire intermédiaire de 8, 16 ou 32 kbit/s par RA0 ou par l'interface synchrone V. En partant de ce débit binaire intermédiaire, un dispositif (RA2) veille durant un troisième temps à ce que la structure en octets soit assemblée en une trame à 80 bits, selon la Recommandation V.110 du CCITT (tab. I).

Le premier octet contient huit zéros; les autres neuf octets commencent toujours par un bit d'une valeur de un. Tous les bits du premier octet et les premiers bits des autres neuf octets composent les 17 bits servant à former le mot de synchronisation de trame.

Dans les octets de un à quatre et de six à neuf, on trouve les six bits de données (bits deux à sept). Les X-bits des octets 2 et 7 contiennent des informations de contrôle de voies de la ligne d'interface 106, signalisent l'état de la synchronisation de trame entre le TA et un contrôle de flux. Les bits S sont subdivisés en deux groupes. Les bits S1, S3, S6 et S8 (= SA) assurent le transport de l'information de contrôle du circuit 108 (vers 107) et, par S4 et S9 (SB) de 105 (vers 109). Les informations concernant les vitesses de transmission (E1, E2, E3) d'informations de cadences indépendantes du réseau (E4, E5 et E6) et la synchronisation de multitrème (E7) sont contenues dans le cinquième octet.

3 Conception des équipements

31 Modem BB-64k de la station de transmission

Le modem en bande de base BB-64k à 64 kbit/s établi dans la station de transmission est logé mécaniquement en tant que module dans un châssis du mode de construction 72 ou dans un châssis de 19". Un châssis peut recevoir les unités enfichables suivantes:

- 1 à 16 modules BB-64k
- 1 module de surveillance d'alimentation (régénérateur de bus G)
- 2 modules de conversion DC/DC 48V/+5V.

A sa partie arrière, le châssis comprend les raccords suivants:

- 16 × 64 kbit/s, G.703/1 codirectionnel. Le câblage du central des câbles blindés (120 ohms, symétriques) est limité à une longueur maximale de 270 m.
- 16 × lignes d'abonnés à 2 fils (150 ohms)
- 1 × bus G. Le bus G est un bus interne du bâti pour la transmission des alarmes et de la télémétrie
- 2 × -48 VDC, à partir d'une tension d'alimentation U_T assurée (batterie/réseau)
- 1 × -48 VDC, à partir d'une tension de signalisation U_S (batterie)
- 1 × une alarme d'équipement non urgente et urgente pour le traitement interne des alarmes provenant du module de surveillance d'alimentation.

Grâce à la faible consommation de 1 W seulement par modem et aux faibles dimensions, on peut loger jusqu'à sept châssis contenant 112 modems dans un bâti du mode de construction 72.

Tableau I. Structure de trame selon la Recommandation V.110 du CCITT

Tabella I. Struttura di trama secondo la raccomandazione V.110 CCITT

Numéro d'octets — Ottetto Numero	Numéro de bit — Bit numero							
	1	2	3	4	5	6	7	8
	Mot de synchronisation de trame — Parola di trama sincrona							
0	0	0	0	0	0	0	0	0
1	1	D1	D2	D3	D4	D5	D6	S1
2	1	D7	D8	D9	D10	D11	D12	X
3	1	D13	D14	D15	D16	D17	D18	S3
4	1	D19	D20	D21	D22	D23	D24	S4
5	1	E1	E2	E3	E4	E5	E6	E7
6	1	D25	D26	D27	D28	D29	D30	S6
7	1	D31	D32	D33	D34	D35	D36	X
8	1	D37	D38	D39	D40	D41	D42	S8
9	1	D43	D44	D45	D46	D47	D48	S9

Le premier bit des autres neuf octets constitue les 17 bits de la trame de synchronisation.

Negli ottetti da uno a quattro e da sei a nove sono alloggiati sei bit di dati (dal bit numero due al bit numero sette). I bit X degli ottetti due e sette contengono informazioni di controllo del canale della linea d'interfaccia 106, e danno indicazioni sullo stato della sincronizzazione di trama fra il TA e un controllo di flusso. I bit S sono divisi in due gruppi. I bit S1, S3, S6 e S8 (= SA) assicurano il trasporto delle informazioni di controllo dalla linea 108 (alla 107), i bit S4 e S9 (SB) dalla 105 (alla 109). Il quinto ottetto contiene le informazioni concernenti la velocità di trasmissione (E1, E2, E3), la temporizzazione, indipendente dalla rete, (E4, E5, E6) e la sincronizzazione della multitrème (E7).

3 L'équipageamento

31 Modem BB-64k nella stazione di trasmissione

Il modem in banda base BB-64k a 64 kbit/s impiegato nella stazione di trasmissione è inserito meccanicamente quale modulo in un telaio di costruzione 72 o in uno a 19". Un telaio può contenere le seguenti unità innestabili:

- da 1 a 16 moduli BB-64k
- 1 modulo di controllo d'alimentazione/rigeneratore bus G
- 2 moduli di conversione DC/DC 48 V/+5 V.

Sulla parte posteriore il telaio dispone dei seguenti allacciamenti:

- 16 × 4 kbit/s, G.703/1 codirezionale. Il cablaggio di centrale dei cavi schermati (120 ohm, simmetrico) è limitato a una lunghezza massima di 270 m
- 16 × linea d'utente bifilare (150 ohm)
- 1 × bus G. Il bus G è un bus che si trova all'interno del telaio per allarme risp. telemetria
- 2 × -48 VDC dalla tensione d'alimentazione garantita U_T (batteria/rete)

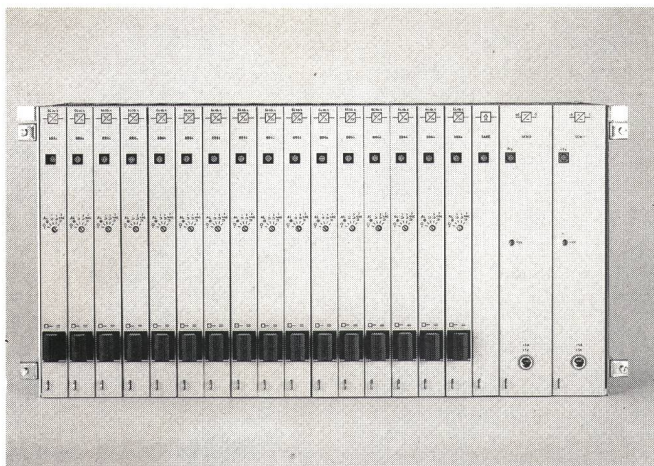


Fig. 4
Châssis entièrement équipé de modules BB-64k – Telaio completamente equipaggiato di moduli BB-64k

Les éléments de desserte et d'affichage suivants se trouvent sur la plaque frontale de chaque module BB-64k (fig. 4):

- une lampe d'alarme d'indication (DEL orange) pour l'affichage d'un état d'alarme. Une interrogation plus détaillée des alarmes est assurée par le module d'alarme ALBAG via le bus G
- un sélecteur de mode pour la déconnexion manuelle des alarmes et la commande de boucles (en local ou dans le NAG proche)
- un cavalier G.703/1 comme point de séparation et possibilité d'accès pour des mesures.

32 Modem NAG-64 côté abonné

Le modem en bande de base, c'est-à-dire l'appareil de raccordement au réseau NAG-64k établi chez l'abonné est disponible en version de table et en version rack.

321 Version de table

La version de table NAG-64k est logée dans un bâti métallique élégant et prévu pour l'alimentation par le secteur (classe de protection I, fig. 5). Le raccordement de ligne à deux fils se fait par le biais d'un cordon de raccordement de 2 m et d'un connecteur TT (Raichle) à 6 broches. L'interface de données est une carte enfichable

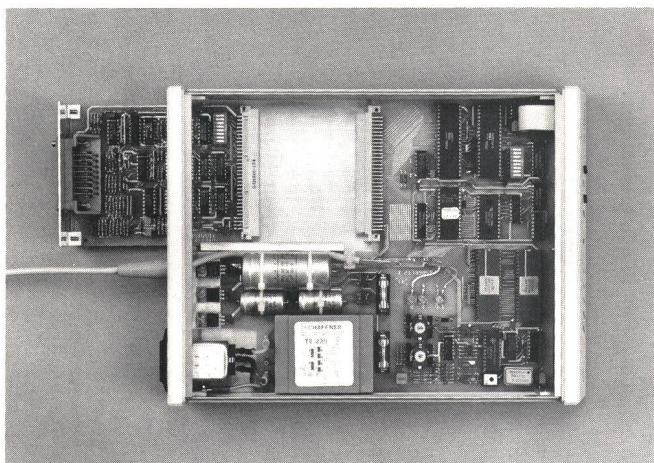


Fig. 6
NAG-64k avec carte d'interface – NAG-64k con scheda d'interfaccia

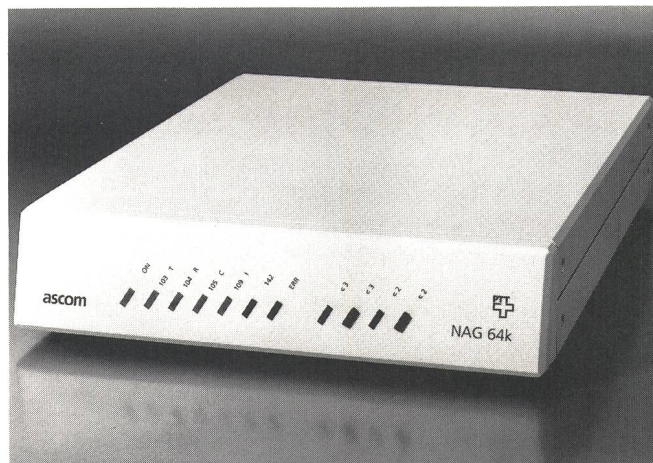


Fig. 5
NAG-64k, version de table – NAG-64k: versione da tavolo

- 1 × -48 VDC dalla tensione di segnalazione U_s (batteria)
- 1 × allarmi urgenti e non urgenti per il trattamento all'interno del telaio degli allarmi del modulo di controllo d'alimentazione.

Un armadio di costruzione 72 può contenere fino a sette telai e quindi 112 modem date le dimensioni ridotte dei modem e l'esigua potenza di 1 W necessario per ogni modem.

Sul frontale di ogni modulo BB-64k si trovano i seguenti elementi di comando e di segnalazione (fig. 4):

- lampadina (LED arancione) che segnala uno stato d'allarme. L'interrogazione dettagliata degli allarmi viene effettuata a partire dal modulo d'allarme ALBAG attraverso il bus G
- commutatore di generi d'esercizio che serve alla disattivazione manuale dell'allarme e al comando d'anello (locale o nel vicino NAG)
- G.703/1 cavallotto innestabile quale punto di separazione e possibilità di accesso per misure.

32 Modem NAG-64k per l'utente

Il modem in banda base risp. l'apparecchio di allacciamento alla rete NAG-64k impiegato dagli utenti è stato realizzato nella versione da tavolo e nella versione rack.

321 Versione da tavolo

Il modem NAG-64k nella versione da tavolo (fig. 5) è racchiuso in una bella custodia di metallo ed equipaggiato per alimentazione dalla rete (protezioni classe I). L'allacciamento alla linea bifilare viene eseguito tramite un cavo lungo 2 m e un connettore TT a 6 poli (Raichle). L'interfaccia dati è stata realizzata come scheda innestabile (fig. 6). Si possono inserire i seguenti tipi d'interfaccia:

- V.35 con connettore femmina a 34 poli ISO 2593 per 48, 56, 64 kbit/s (fig. 7)
- X.21* con connettore femmina a 15 poli ISO 4304 per 48, 56, 64 kbit/s (X.21* = X.21 ma senza la funzione di selezione)

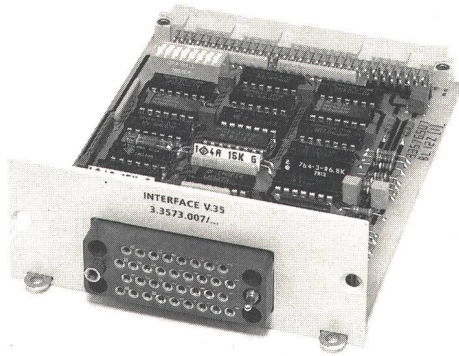


Fig. 7
Carte d'interface V.35 - Scheda d'interfaccia V.35

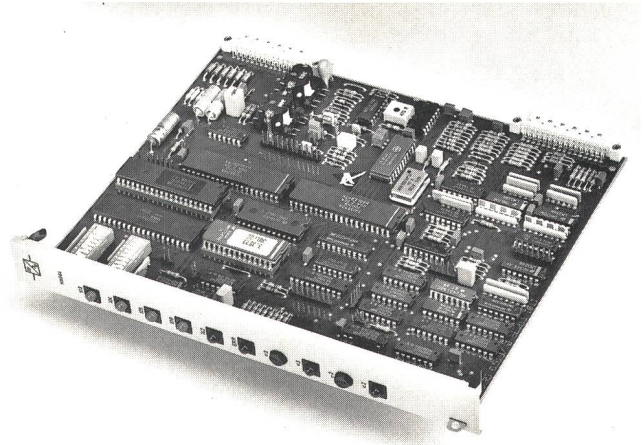


Fig. 8
NAG-64k version en rack - NAG-64k: versione rack

ble (fig. 6). On peut utiliser à volonté les types d'interfaces suivants:

- V.35 avec fiche négative à 34 pôles ISO 2593 pour 48, 56, 64 kbit/s (fig. 7)
- X.21* avec fiche négative à 15 pôles ISO 4304 pour 48, 56, 64 kbit/s (X.21* = X.21 sans fonction de sélection)
- G.703/1* avec fiche négative à 9 pôles pour 48, 56, 64 kbit/s (G.703/1* = G.703/1 avec cadence seulement dans le sens du terminal de données)
- V.24/V.28 avec fiche négative à 25 pôles ISO 4902 pour 1 × (2,4 - 19,2 kbit/s) avec entrée synchrone
- même version que ci-dessus avec entrée synchrone ou asynchrone. Structure de trame selon V.110
- V.24/V.28 avec fiche négative 2 × 25 pôles ISO 4902 pour 2 × (2,4 - 19,2 kbit/s) avec multiplexeur intégré et entrée synchrone.

Les éléments de desserte et d'affichage se trouvent sur la plaque frontale (fig. 5).

322 Version en rack pour abonné

La version en rack NAG-64k est conçue mécaniquement en tant que module intégré dans un châssis de 19". Le châssis peut être équipé des unités enfichables suivantes:

- 1 à 12 modules NAG-64k avec interface V.35
- 1 surveillance d'alimentation de module et d'alarmes
- 1 à 2 modules de convertisseur DC/DC 48V/+5V, ±12V ou 220V/+5V, ±12V.

Le châssis est doté, à la partie arrière, des raccords suivants:

- 12 × V.35 avec fiche négative à 34 pôles ISO 2593 pour 48, 56, 64 kbit/s
- 12 lignes d'abonnés à 2 fils (150 ohms), raccordement à bornes
- 1 × un raccordement à borne -48 VDC
- 2 × une fiche d'appareil 220-VAC (classe de protection II)
- 1 contact de relais à potentiel neutre pour l'alimentation de l'alarme urgente, raccordements à bornes

- G.703/1* con connettore femmina a 9 poli per 48, 56, 64 kbit/s (G.703/1* = G.703/1 ma solo con temporizzazione verso il terminale dati)
- V.24/V.28 con connettore femmina a 25 poli ISO 4902 per 1 × (2,4-19,2 kbit/s) con ingresso sincrono
- come la versione precedente, ma con ingresso sincrono o asincrono. Struttura della trama conforme a V.110
- V.24/V.28 con 2 × connettore femmina a 25 poli ISO 4902 per 2 × (2,4-19,2 kbit/s) con multiplexer integrato e ingresso sincrono.

Sul frontale si trovano gli elementi di comando e di segnalazione (fig. 5).

322 Versione rack per l'utente

Il modem NAG-64k nella versione rack è inserito meccanicamente quale modulo in un telaio a 19". Nel telaio si possono innestare le seguenti unità:

- da 1 a 12 moduli NAG-64k con interfaccia V.35
- 1 modulo controllo alimentazione e allarme
- da 1 a 2 moduli convertitori DC/DC 48 V/+ 5 V, ±12 V o 220 V/+ 5 V, ±12 V.

Sul retro il telaio dispone dei seguenti allacciamenti:

- 12 × V.35 con connettore femmina a 34 poli ISO 2593 per 48, 56, 64 kbit/s
- 12 × linea d'utente bifilare (150 ohm), con allacciamenti a morsetto
- 1 allacciamento a morsetto × -48 VDC
- 2 prese × 220 VAC (protezioni classe II)
- un contatto a relè privo di potenziale per l'alimentazione degli allarmi urgenti, con allacciamenti a morsetto
- contatti relè per alimentazione 1 e 2 degli allarmi non urgenti e per il criterio d'errore del NAG-64k, con allacciamenti a morsetto.

Sul frontale di ogni modulo NAG-64k si trovano gli elementi di comando e di segnalazione già citati per la versione da tavolo (fig. 8).

- des contacts de relais pour l'alimentation 1 et 2 des alarmes non urgentes ainsi que pour le critère d'erreurs du NAG-64k, raccordements à bornes.

On trouve sur la plaque frontale de chaque module NAG-64k les mêmes éléments de desserte et d'affichage que sur la version de table (fig. 8).

323 Version en rack pour Télépac

Pour l'emploi dans les centraux Télépac, on a prévu une version spéciale en rack. Elle se compose des mêmes unités enfichables que la version en rack pour abonné. Au lieu du module NAG-64k avec l'interface V.35, on peut ici aussi utiliser le module NAG-64k avec l'interface V.24/V.28 ($1 \times [2,4 - 19,2 \text{ kbit/s}]$). En conséquence, le châssis dispose de 12 raccordements V.24/V.28 avec des fiches négatives à 25 pôles ISO 4902 (occupation des connecteurs comme V.35). Dans cette version l'interface V.35 est raccordée au moyen de connexions enroulées (fig. 9).

33 Régénérateur pour liaisons en bande de base à 64 kbit/s

Le régénérateur REG-64k appartient à la même famille d'appareils que les modems en bande de base BB-64k et NAG-64k; il possède les mêmes propriétés techniques. Le module REG-64k peut être logé aussi bien dans un appareil de table que dans un châssis 19".

Le modèle REG-64k en version de table est exclusivement utilisé dans les locaux des PTT. Un jeu de pièces de montage permet de le fixer facilement à un mur ou à un répartiteur réseau PTT.

Le raccordement des deux lignes d'abonnés à deux fils et de l'alimentation -48 VDC ou $+5 \text{ VDC}$ se fait par le biais d'un connecteur à dix pôles (raccordements à bornes). On trouve un affichage de l'état d'exploitation (DEL verte) sur la plaque frontale.

Par l'emploi du régénérateur, on peut atteindre dans des cas favorables une portée double pour une transmission en bande de base à 64 kbit/s.

4 Conception de l'exploitation

On dispose de moyens auxiliaires utiles assurant un service fiable et sûr tant pour l'appareil de raccordement au réseau que pour le modem établi dans la station de transmission (fig. 10).

Le modem d'abonné NAG-64k est équipé d'affichages sous la forme de DEL vertes et rouges. Les DEL vertes renseignent sur l'état des circuits d'interfaces 103, 104, 105, 109 et sur l'alimentation, les DEL rouges sur les alarmes, le circuit d'interface 142 et l'état des boucles 2 et 3. Des boutons-poussoirs montés sur la plaque frontale permettent le bouclage local des boucles 3b ou 2b ou la communication point à point dans le réseau local (mais non pas par le réseau numérique) de même que le télébouclage 2b du modem distant. Pour ces modes d'exploitation, on peut réaliser un bref test manuel au

323 Versione rack per telepac

Una versione rack speciale è stata realizzata per l'impiego nelle centrali telepac. La versione rack per telepac può essere dotata delle stesse unità innestabili della versione rack per l'utente. Possono essere impiegati sia il modulo NAG-64k con interfaccia V.35 che quello con interfaccia V.24/V.28 ($1 \times [2,4-19,2 \text{ kbit/s}]$). Di conseguenza il telaio dispone anche di 12 allacciamenti V.24/V.28 con connettore femmina a 25 poli ISO 4902 (occupazione come V.35). In questa versione l'interfaccia V.35 è provvista di allacciamenti wrap (fig. 9).

33 Rigeneratore per collegamenti in banda base a 64 kbit/s

Il rigeneratore REG-64k, che appartiene alla stessa generazione di apparecchi dei modem in banda base BB-64k e NAG-64k e presenta le medesime caratteristiche tecniche, può essere inserito come modulo sia in un apparecchio da tavolo che in un telaio a 19".

Nella versione da tavolo il rigeneratore REG-64k può essere impiegato esclusivamente nei locali delle PTT. Un set di montaggio permette di fissarlo in modo semplice alla parete o di installarlo nei distributori urbani delle PTT.

L'allacciamento delle due linee d'utente bifilari e dell'alimentazione -48 VDC o $+5 \text{ VDC}$ avviene mediante un connettore a 10 poli (allacciamenti a morsetto). Sul frontale si trova solo un indicatore dello stato d'esercizio (LED verde).

Con l'impiego del rigeneratore la portata di un collegamento in banda base a 64 kbit/s può essere raddoppiata.

4 Esercizio

Per garantire un funzionamento sicuro e corretto gli apparecchi di allacciamento alla rete e i modem del centro di trasmissione dispongono di mezzi ausiliari (fig. 10).

Il modem NAG-64k per l'utente è equipaggiato di indicatori LED verdi e rossi. Gli indicatori verdi danno informazioni sullo stato delle linee d'interfaccia 103, 104, 105, 109 e sull'alimentazione; quelli rossi, sugli allarmi, sulla linea d'interfaccia 142 e sullo stato degli anelli 2 e 3. Sul

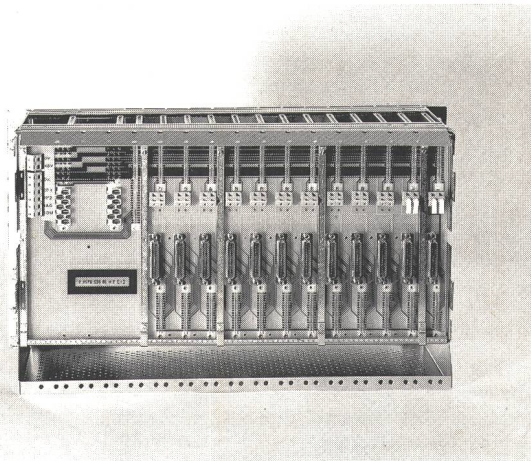


Fig. 9
Châssis Télépac (vue arrière) - Telaio della versione per telepac (retro)

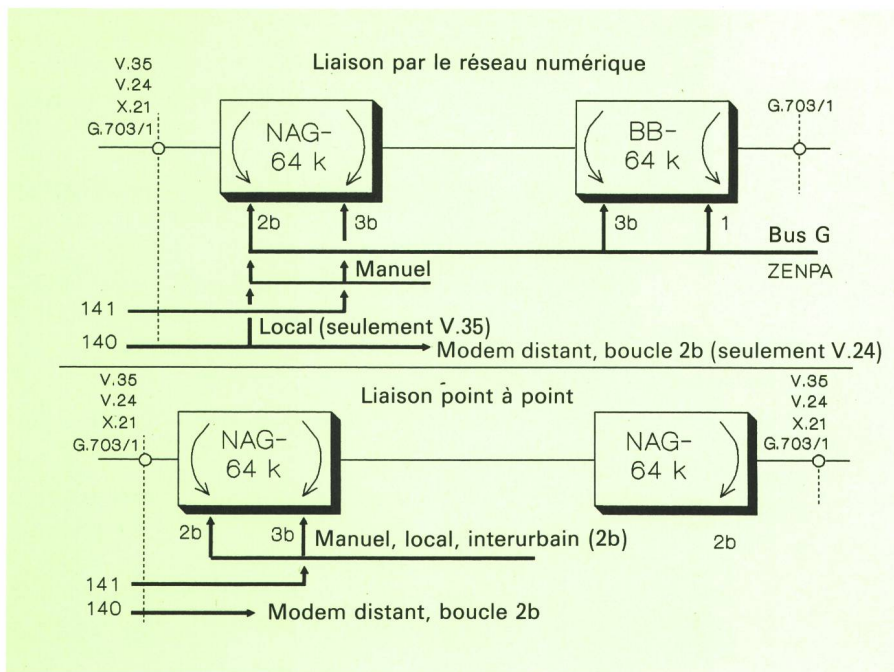


Fig. 10
Commande de boucles – Telecomando dell'anello
 Liaison via le réseau numérique – Collegamento via rete digitale
 Manuel – manuale
 Local (seulement V.35) – locale (solo V.35)
 Modem distant, boucle 2b (seulement V.24) – Modem remoto, anello 2b (solo V.24)
 Liaison point à point – Collegamento punto a punto
 Manuel, local, interurbain (2b) – manualmente, locale, remoto (2b)
 Modem distant, boucle 2b – Modem remoto, anello 2b

moyen d'une séquence de test de (2^7-1) bits. Par le biais de ce circuit d'interface 140, on peut procéder au télébouclage de la boucle 2b dans le modem distant à des fins de test et au bouclage local de la boucle 3b par le circuit 141.

Côté station de transmission, le modem en bande de base BB-64k ne génère que des alarmes non urgentes, telles que la perte du signal d'interface (G.703/1) ou du signal de réception et des enveloppes BER supérieure ou égale à 10^{-3} . L'alarme BER conduit simultanément à l'émission d'un signal AIS en direction du réseau. Les boucles locales 1 ou 3b du modem BB-64k et la boucle 2b du modem NAG proche peuvent être commandées manuellement.

Grâce à l'installation centralisée de contrôle du réseau (ZENPA), la desserte télécommandée au moyen du bus G simplifie beaucoup les opérations (fig. 11). Un accès via le réseau téléphonique commuté, NPV (répartiteur de contrôle du réseau), bus R (bus de rangée), TIBAG (bâti d'interface de télémétrie en bande de base), bus G (bus de bâti) sur le modem en bande de base permet d'utiliser les fonctions de télémétrie suivantes:

- fonctions de commande telles que mise en boucle locale, télébouclage du modem d'abonné proche et activation et interrogations de mesures brèves
- interrogations d'états sur l'état des boucles, les alarmes et la qualité de transmission (critères analogues à G.821).

Ces fonctions ne peuvent être activées que pour les liaisons locales en bande de base. Une mesure brève en direction de l'abonné proche ou du réseau permet un test de fonction de la liaison. Si le même modem est utilisé chez l'abonné distant, on peut donc aussi déclencher des tests ou utiliser d'autres fonctions de télémétrie chez l'abonné distant par le biais de la boucle 2b (activée via le ZENPA). Une séquence de bits pseudo-aléatoire (2^7-1) permet d'effectuer une mesure de 80 ms au maximum. Durant ce bref laps de temps, aucune alarme n'est déclenchée. Le résultat du test est mémorisé dans

frontale si trovano dei tasti che permettono di inserire localmente l'anello 3b o quello 2b, oppure di inserire, nell'esercizio punto a punto, sulla rete locale (non sulla rete digitale) l'anello 2b nel modem remoto. Per questo genere d'esercizio si può effettuare manualmente un

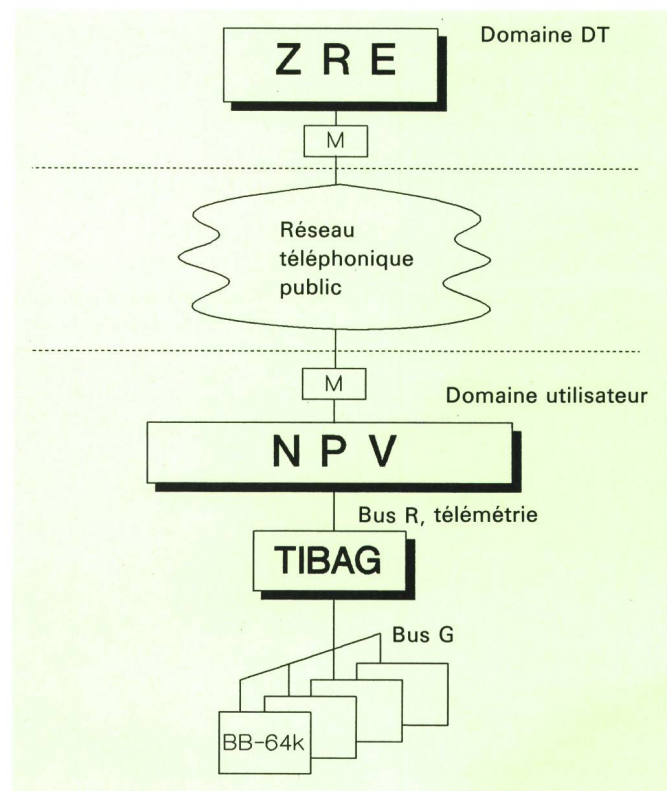


Fig. 11
Télémétrie avec ZENPA – Telemetria con impianto ZENPA
 ZRE Calculateur central – Elaboratore centrale
 NPV Distributeur de contrôle du réseau – Distributore di controllo della rete
 M Modem
 TIBAG Bâti d'interface de télémétrie en bande de base – Telemetria-Interfaccia-Banda base-Telaio
 Domaine de la DT – Ambito DT
 Réseau téléphonique public – Rete telefonica pubblica
 Domaine utilisateurs – Ambito utente
 Bus R, télémétrie – Bus R, Telemetria

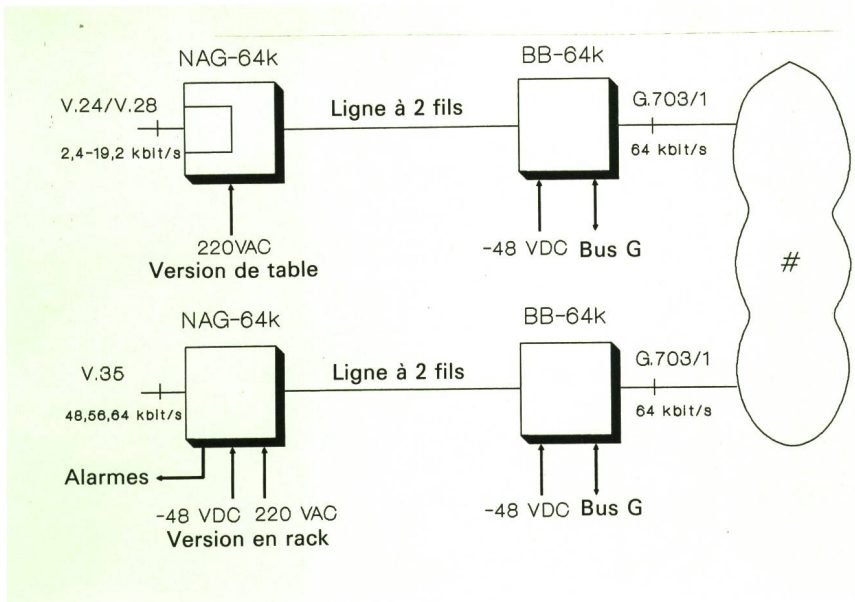


Fig. 12
Application pour le raccordement au réseau de transmission numérique – Casi di impiego per l'allacciamento alla rete di trasmissione digitale
 Ligne à 2 fils – Linea bifilare
 Version en rack – Versione rack
 Version de table – Versione da tavolo
 Alarmes – Allarmi

la mémoire de message du modem en bande de base BB-64k.

5 Applications

On distingue en principe les deux applications suivantes:

1. Raccordement au réseau de transmission numérique
2. Liaisons point à point

Le régénérateur 64 kbit/s peut être utilisé pour prolonger le trajet de transmission d'une liaison en bande de base quelconque à 64 kbit/s.

51 Raccordements au réseau de transmission numérique

En pareil cas, les modems BB-64k et NAG-64k fonctionnent par paires et constituent, vus du réseau, une unité d'entretien. Le modem en bande de base offre un moyen simple de raccorder au réseau numérique des débits binaires synchrones et asynchrones plus lents par

breve test con una configurazione (2⁷-1). Mediante la linea d'interfaccia 140 può essere inserito nel modem remoto, a scopi di test, l'anello 2b; e mediante la linea d'interfaccia 141, l'anello locale 3b.

Lato stazione di trasmissione, il modem in banda base BB-64k produce solo allarmi non urgenti, come la perdita del segnale del punto di separazione (G. 703/1) o del segnale di ricezione e BER d'involuppo $\geq 10^{-3}$. La segnalazione d'allarme BER provoca contemporaneamente l'emissione di un segnale AIS verso la rete. L'anello locale 1 o 3b del BB-64k e l'anello 2b nel vicino NAG possono essere comandati manualmente.

L'introduzione dell'impianto ZENPA (impianto centrale di controllo della rete) ha notevolmente migliorato l'impiego dei comandi a distanza tramite il bus G (fig. 11). L'accesso al modem in banda base tramite rete telefonica pubblica, NPV (distributore di controllo della rete), bus R (bus seriale), TIBAG (telemetria-interfaccia-banda base-telaio) e bus G (bus di telaio) consente di utilizzare le seguenti funzioni di telemetria:

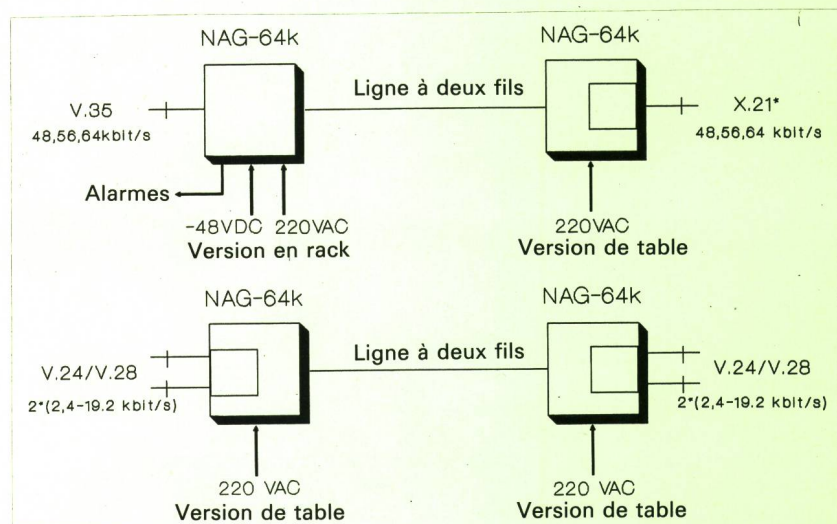


Fig. 13
Application pour des liaisons point à point dans le réseau local – Casi di impiego per collegamenti punto a punto nella rete locale
 Ligne à deux fils – Linea bifilare
 Alarmes – Allarmi
 Version en rack – Versione rack
 Version de table – Versione da tavolo
 Ligne à 2 fils – Linea bifilare

le niveau à 64 kbit/s. Il en résulte des possibilités d'emploi flexibles et plus rapides. Le raccordement d'étages multiplex d'ordre supérieur se fait par le biais de l'interface G.703/1 à 64 kbit/s du multiplexeur de données MXA ou du multiplexeur vocal (MUX-2) avec possibilités de transmission de données. La *figure 12* montre deux applications possibles.

52 Liaisons point à point

Dans les liaisons point à point, deux NAG-64k fonctionnent dans le réseau local par l'intermédiaire d'une ligne à deux fils. Une intervention directe à des fins de maintenance à partir du réseau n'est ici pas possible. La *figure 13* montre deux applications envisageables.

6 Conclusions

La description qui précède illustre les multiples possibilités d'utilisation du modem en bande de base. Depuis quelques mois, des liaisons en bande de base à deux fils sont utilisées en premier lieu pour des débits à 64kbit/s. De telles liaisons sont de plus en plus demandées. De nouveaux clients et les recommandations nouvelles, dont ces applications font l'objet, démontrent que le champ d'application s'élargit. Parmi les innovations, on peut citer différentes cartes d'interfaces, le régénérateur et l'adaptation asynchrone-synchrone, dispositifs qui sont en voie de développement ou le seront prochainement. Grâce à sa construction modulaire ouverte, le modem en bande de base permettra, à l'avenir aussi, de prévoir de nouvelles applications pour ces dispositifs.

- attivazione e interrogazione delle *funzioni di comando* come anelli locali, anelli comandati a distanza nel vicino modem d'utente e misure di durata limitata
- *interrogazione sullo stato* degli anelli, degli allarmi e della qualità (criteri conformi a G.821).

Queste funzioni vengono attivate solo per il collegamento in banda base locale. Misure di durata limitata in direzione di utenti o reti vicine permettono di controllare il funzionamento del collegamento. Se l'utente lontano utilizza lo stesso modem è possibile effettuare test o utilizzare altre funzioni di telemetria, tramite l'anello 2b, anche presso questo utente (attivato mediante l'impianto ZENPA). Con una configurazione pseudocasuale (2^7-1) si può eseguire una misura della durata massima di 80 ms. Durante questo breve spazio di tempo non vengono ancora attivati allarmi. Il risultato del test è fornito dalla memoria del modem in banda base BB-64k.

5 Impiego

In linea di principio si distinguono due casi di impiego:

1. allacciamento alla rete di trasmissione digitale
2. collegamento punto a punto

Il rigeneratore a 64kbit/s può essere impiegato per prolungare la portata di trasmissione di ogni collegamento in banda base a 64kbit/s.

51 Allacciamento alla rete di trasmissione digitale

In questo caso i modem BB-64k e NAG-64k lavorano a coppie e costituiscono un'unità di manutenzione. Il modem in banda base offre la possibilità di allacciare in modo semplice frequenze di cifra più basse, asincrone e sincrone, alla rete digitale attraverso il livello 64kbit/s. Il vantaggio è un impiego più flessibile e rapido. L'allacciamento a livelli di multiplexer superiori viene realizzato tramite l'interfaccia G.703/1 a 64kbit/s del multiplexer per dati MXA o del multiplexer per voce (MUX-2) con possibilità di trasmissione di dati. La *figura 12* illustra due possibili modi di impiego.

52 Collegamento punto a punto

Nel collegamento punto a punto due NAG-64 cooperano sulla rete locale attraverso una linea bifilare. Dalla rete si può accedere direttamente per interventi di manutenzione. La *figura 13* illustra due possibili modi di impiego.

6 Considerazioni finali

Le descrizioni precedenti hanno evidenziato le molteplici possibilità di impiego del modem in banda base. I collegamenti in banda base bifilari, in primo luogo quelli a 64kbit/s, sono in esercizio da alcuni mesi, durante i quali è già stato registrato un forte aumento. Le nuove richieste dei clienti e le nuove raccomandazioni mostrano che il campo d'impiego è molto vasto. Innovazioni come schede d'interfacce diverse, rigeneratore, adattamento asincrono e sincrone, sono o verranno realizzate prossimamente. Grazie alla costruzione aperta di tipo modulare del modem in banda base sarà possibile integrare innovazioni anche in futuro.

Bibliographie

- [1] Hasler Mitteilungen, Heft 3/1987.
- [2] Hürzeler J. Die zweite Generation Datenübertragungseinrichtungen im digitalen Basisnetz. Bern, Techn. Mitt. PTT, 66 (1988) 3, S. 92.
- [3] CCITT-Empfehlungen V.22, V.110 (I.463) und X.30 (I.461).
- [4] Standard ECMA-102.