

Zeitschrift: Technische Mitteilungen / Schweizerische Post-, Telefon- und Telegrafienbetriebe = Bulletin technique / Entreprise des postes, téléphones et télégraphes suisses = Bollettino tecnico / Azienda delle poste, dei telefoni e dei telegrafi svizzeri

Herausgeber: Schweizerische Post-, Telefon- und Telegrafienbetriebe

Band: 50 (1972)

Heft: 2

Artikel: Der Leitungsdurchschalter 50/12 im schweizerischen Telexnetz = Le connecteur de lignes 50/12 dans le réseau télex suisse

Autor: Schenk, Roland

DOI: <https://doi.org/10.5169/seals-874643>

Nutzungsbedingungen

Die ETH-Bibliothek ist die Anbieterin der digitalisierten Zeitschriften auf E-Periodica. Sie besitzt keine Urheberrechte an den Zeitschriften und ist nicht verantwortlich für deren Inhalte. Die Rechte liegen in der Regel bei den Herausgebern beziehungsweise den externen Rechteinhabern. Das Veröffentlichen von Bildern in Print- und Online-Publikationen sowie auf Social Media-Kanälen oder Webseiten ist nur mit vorheriger Genehmigung der Rechteinhaber erlaubt. [Mehr erfahren](#)

Conditions d'utilisation

L'ETH Library est le fournisseur des revues numérisées. Elle ne détient aucun droit d'auteur sur les revues et n'est pas responsable de leur contenu. En règle générale, les droits sont détenus par les éditeurs ou les détenteurs de droits externes. La reproduction d'images dans des publications imprimées ou en ligne ainsi que sur des canaux de médias sociaux ou des sites web n'est autorisée qu'avec l'accord préalable des détenteurs des droits. [En savoir plus](#)

Terms of use

The ETH Library is the provider of the digitised journals. It does not own any copyrights to the journals and is not responsible for their content. The rights usually lie with the publishers or the external rights holders. Publishing images in print and online publications, as well as on social media channels or websites, is only permitted with the prior consent of the rights holders. [Find out more](#)

Download PDF: 30.04.2026

ETH-Bibliothek Zürich, E-Periodica, <https://www.e-periodica.ch>

Der Leitungsdurchschalter 50/12 im schweizerischen Telexnetz Le connecteur de lignes 50/12 dans le réseau télex suisse

Roland SCHENK, Bern

621.394.34:621.394.73

Zusammenfassung. Der Telex-Leitungsdurchschalter 50/12 ist auf dem Gebiet der Vermittlungstechnik ein Vertreter der neuen Generation. Die ESK-Relais, die zentrale Steuerung und das Zeitmultiplex-Übertragungssystem bilden zusammen eine platzsparende Einheit. Am Leitungsdurchschalter können 50 Telexteilnehmer angeschlossen werden, wobei aber nur maximal 12 Teilnehmer gleichzeitig über eine 4-Draht-Leitung mit einer Telexzentrale verbunden sein können. Im vorliegenden Artikel werden Konzept, Funktionsprinzip und die Vorgänge beim Verbindungsaufbau beschrieben. Das Zeitmultiplex-Übertragungssystem wird anhand eines Blockschemas erläutert.

Résumé. Dans la technique de commutation, le connecteur de lignes télex 50/12 inaugure une nouvelle génération, dont les relais ESK, la commande centralisée et le système de transmission à multiplexage par répartition dans le temps forment une unité compacte économisant de la place. 50 raccordements d'abonnés télex peuvent être branchés sur le connecteur de lignes, mais seuls douze abonnés au maximum peuvent être reliés simultanément à un central télex par une ligne à quatre fils. Le présent article décrit la conception, le principe du fonctionnement et les opérations nécessaires à l'établissement des communications. Le système de transmission à multiplexage par répartition dans le temps est décrit à l'aide d'un schéma de principe.

Il convogliatore di linea 50/12 nella rete telex della Svizzera

Riassunto. Nell'ambito della tecnica delle commutazioni, il convogliatore di linea telex 50/12 è una creazione di recente data. Il relè ESK, il comando centralizzato e il sistema di trasmissione multiplex a divisione di tempo costituiscono assieme un'unità ad ingombro ridotto. Al convogliatore di linea si possono raccordare 50 abbonati al telex, però sono al massimo 12 gli abbonati che contemporaneamente possono essere messi in comunicazione con una centrale telex su una linea a 4 fili. Il presente articolo descrive le caratteristiche, il principio di funzionamento e la costituzione del collegamento. Il sistema di trasmissione multiplex a divisione di tempo vien illustrato per mezzo di uno schema di blocco.

1. Allgemeines

Mit der Inbetriebnahme des Telex-Knotenamtes Biel und der Umwandlung des Telexamtes St. Gallen in ein Knotenamt drängte sich im Jahre 1961 eine neue Technik auf, die eine andere Netzstruktur ermöglichte. Im Gegensatz zu den Hauptämtern, die ein Maschennetz bilden, sind die neuen Knotenämter nur an ein Hauptamt angeschlossen und ihrerseits Sternpunkte für Endämter. Mit der Zunahme der Telexanschlüsse wurde die Notwendigkeit immer grösser, als weitere Unterteilung der bestehenden Amtsguppen (Hauptamt, Knotenamt und Endamt) eine leitungs-sparende Einrichtung zu beschaffen, die es ermöglicht, mehrere Teilnehmer über ein gemeinsames Leitungsbündel an eine Telexzentrale anzuschliessen. Im Jahre 1961/62 haben die PTT-Betriebe in Zusammenarbeit mit Siemens-Albis AG Zürich den Leitungsdurchschalter 20/6 (LD 20/6) entwickelt. Über 6 gemeinsame Verbindungsleitungen können 20 Telexteilnehmer an die nächste Zentrale angeschlossen werden. Als Übertragungsleitungen werden Stamm-, Phantom-, Superphantomleitungen oder Wechselstromtelegraphiekanaäle verwendet.

Seit zehn Jahren steht nun eine grosse Zahl solcher LD 20/6 in Betrieb, welche die in sie gesetzten Erwartungen zur Zufriedenheit erfüllen. Die Zunahme der Teilnehmerzahl und die allgemein herrschende Raumnot liess den Wunsch aufkommen, den LD 20/6 durch einen LD grösserer Kapazität zu ersetzen.

2. Konzept des ESK-Leitungsdurchschalters 50/12

Bei der Überlegung, welche Zahlen der Teilnehmeranschlüsse und der Verbindungsleitungen zweckmässig sind, spielten folgende Faktoren eine ausschlaggebende Rolle:

1. Généralités

Le réseau nodal télex de Bienne ayant été mis en service et le central télex de St-Gall ayant été transformé en un central nodal, une nouvelle technique permettant d'adopter une autre structure du réseau s'imposa en 1961. Contrairement aux centraux principaux qui forment un réseau maillé, les nouveaux centraux nodaux ne sont raccordés qu'à un seul central principal et sont, de leur côté, des points médians pour les centraux terminus. Vu que le nombre des raccordements télex augmentait sans cesse, il devint de plus en plus nécessaire, pour subdiviser encore les groupes de centraux existants (central principal, central nodal et central terminus), de réaliser un équipement économisant des lignes, mais offrant la possibilité de raccorder plusieurs abonnés à un central télex sur un faisceau de lignes commun. Au cours des années 1961 et 1962, les PTT ont, de concert avec Siemens-Albis SA, Zurich, mis au point le connecteur de lignes 20/6, dans lequel six lignes de jonction peuvent relier vingt abonnés télex au central le plus proche. Les lignes de transmission utilisées sont des circuits réels, fantômes et superfantômes ou des canaux de télégraphie harmonique.

Un grand nombre de ces connecteurs de lignes 20/6 sont en service depuis dix ans et donnent entière satisfaction. L'augmentation du nombre des abonnés et le manque de place général ont fait naître le désir de remplacer le connecteur de lignes 20/6 par un connecteur de lignes de plus grande capacité.

2. Conception du connecteur de lignes ESK 50/12

Les facteurs suivants ont joué un rôle prédominant lorsqu'il s'est agi de déterminer quels nombres de raccordements d'abonnés et de lignes de jonction étaient judicieux:

2.1 Konstruktive Überlegungen

Die für die Verwirklichung des neuen Leitungsdurchschalters zur Verfügung stehenden Edelmetall-Schnellkontakt-Relais (ESK-Relais), sind in Form von Streifen zu je fünf Relais aufgebaut. Zwölf solche Streifen finden Platz in einem genormten Einschub, der somit eine geschlossene Schaltungseinheit darstellt (Fig. 1). Daraus ergab sich zwangsläufig, dass sowohl die Zahl der Teilnehmer, als auch die Zahl der Leitungen durch fünf oder zwölf teilbar sein musste.

2.2 Die abzuwickelnde Verkehrsleistung

Nach den Erfahrungen mit den LD 20/6 reicht die Leistung von sechs doppeltgerichteten Leitungen für zwanzig Teilnehmer aus, sofern sich unter diesen keine ausgesprochenen Vielschreiber befinden. Ein grösseres Leitungsbündel ist bezüglich seiner Ausnützung günstiger. Das aus sechs Leitungen bestehende Bündel des LD 20/6 lässt ein Angebot von rund 0,84 Erlang zu, während ein doppelt so grosses Bündel 2,8 Erlang verarbeiten kann. Werden diese Tatsachen berücksichtigt, so liegt es nahe, den Leistungsgewinn eines grösseren Bündels einerseits und das erhöhte zulässige Verkehrsangebot je Teilnehmer andererseits auszunützen.

2.3 Platzbedarf

Setzt man voraus, dass der neue Leitungsdurchschalter die gleichen Abmessungen aufweisen soll, wie der LD 20/6, so ist bei bekannter Konstruktion und bekanntem Verkehrswert die maximal mögliche Anzahl von Teilnehmern und Leitungen gegeben.

Mit fünfzig Teilnehmern und zwölf Leitungen zeichnet sich in jeder Hinsicht das Optimum ab. Durch den Einsatz des ESK-Relais und der zentralen elektronischen Steuereinrichtung für den Verbindungsaufbau jeder Leitung konnte ein minimaler Platzbedarf erreicht werden. Eine weitere Platzersparnis ergab sich bei den Leitungsausrüstungen. Die im LD 20/6 eingebauten Wechselstromtelegraphieausrüstungen konnten im LD 50/12 nicht mehr untergebracht werden. Um gleichwohl eine geschlossene Einheit mit eingebautem Übertragungssystem zu erhalten, hat man ein neuartiges Zeitmultiplex angewendet, das durch rein digitalen Aufbau gekennzeichnet ist und nur etwa die Hälfte des Platzes einer herkömmlichen Wechselstromtelegraphieausrüstung benötigt. Das Schrankgestell des LD 50/12 hat eine Höhe von 2600 mm, eine Breite von 600 mm und eine Tiefe von 250 mm (Fig. 2 und 3).

3. Prinzipielle Funktion

Der Leitungsdurchschalter hat die Aufgabe, den rufenden oder gerufenen Telexteilnehmer über eine der zwölf zur Verfügung stehenden Leitungen mit seiner zugehörigen Teil-

2.1 Considérations sur la construction

Les relais à contact rapide en métal précieux (relais ESK), à disposition pour la réalisation du nouveau connecteur de lignes, sont montés sous forme de réglettes comportant chacune cinq relais. Douze de ces réglettes sont placées dans un ensemble normalisé qui constitue ainsi une unité de montage compacte (fig. 1). Il en est forcément résulté que le nombre des abonnés et celui des lignes devaient être divisibles par cinq ou par douze.

2.2 Capacité du trafic à écouler

Selon les expériences recueillies avec le connecteur de lignes 20/6, la capacité de six lignes doubles suffisent pour vingt abonnés, sous réserve qu'il ne se trouve pas parmi eux un abonné à fort trafic. Il est entendu qu'un faisceau de lignes plus grand permet une meilleure utilisation. Le faisceau de six lignes du connecteur 20/6 autorise une offre de 0,84 erlang, tandis qu'un faisceau d'une capacité double peut traiter 2,8 erlangs. Compte tenu de ces faits, il est tout naturel d'utiliser le gain d'un faisceau plus grand, d'une part, et l'offre de trafic plus élevée admise par abonné, d'autre part.

2.3 Place nécessaire

Si on admet que le nouveau connecteur de lignes doit avoir les mêmes dimensions que le connecteur 20/6, on a le nombre maximum possible d'abonnés et de lignes pour une construction et une valeur de trafic connues.

Avec cinquante abonnés et douze lignes, on obtient la solution optimale à tout point de vue. En utilisant le relais ESK et le dispositif de commande électronique centralisé

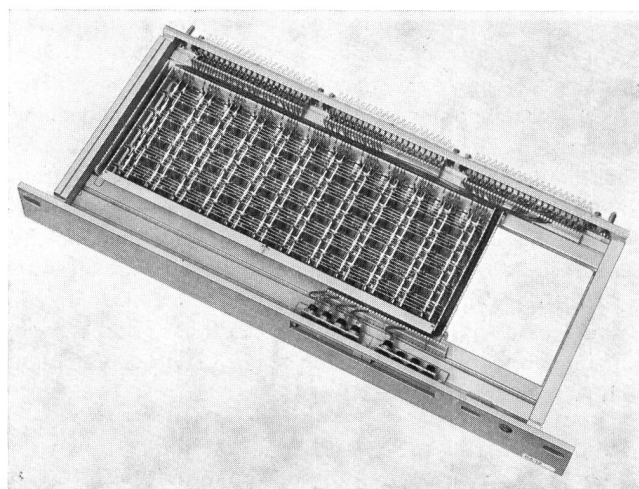


Fig. 1
ESK-Koppler Typ K 5/12 im Flacheinschub – Coupleur ESK type K 5/12 dans tiroir plat

nehmerschaltung in der Telexzentrale zu verbinden. Jeder der fünfzig Teilnehmer ist über seine Ortsleitung (Zwei-draht-Einfachstrom) an eine Teilnehmerschaltung in der Aussenstelle des LD angeschlossen. Zwischen den Teilnehmerschaltungen und den Leitungssätzen der Aussenstelle liegt ein einstufiger Relaiskoppler (ESK-Koppelfeld mit fünfzig Eingängen und zwölf Ausgängen), über welchen jede Teilnehmerschaltung mit jeder Leitung verbunden werden kann (vollkommenes Bündel).

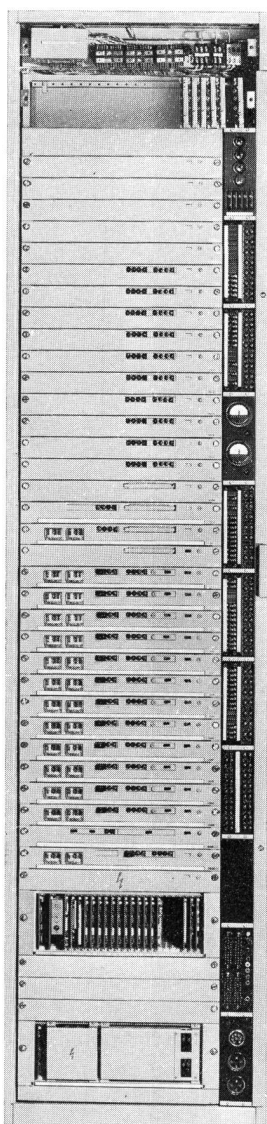


Fig. 2
Leitungsdurchschalter, amts-
seitig, Bauweise 62 – Connecteur
de lignes, côté central,
construction normalisée 62

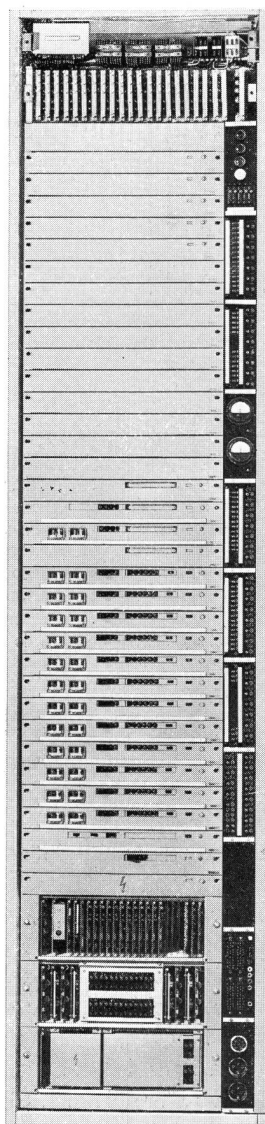


Fig. 3
Leitungsdurchschalter,
teilnehmerseitig, Bauweise 62 –
Connecteur de lignes,
côté abonné, construction
normalisée 62

pour l'établissement des communications de chaque ligne, on a réduit l'encombrement au maximum et économisé de la place dans les équipements de lignes. Les équipements de télégraphie harmonique montés dans le connecteur de lignes 20/6 n'ont plus pu être logés dans le connecteur 50/12. Pour obtenir néanmoins une unité compacte avec système de transmission incorporé, on a recouru à un multiplexage par répartition dans le temps, moderne, qui se caractérise par une structure purement digitale et ne nécessite que la moitié de la place d'un équipement de télégraphie harmonique conventionnel.

Le bâti en armoire du connecteur de lignes 50/12 a une hauteur de 2600 mm, une largeur de 600 mm et une profondeur de 250 mm.

3. Principe du connecteur

Le connecteur de lignes a pour fonction de relier, sur une des douze lignes disponibles, l'abonné télex appelant ou appelé à son installation d'abonné particulière au central télex.

La ligne locale (deux fils – courant simple) de chacun des cinquante abonnés est raccordée à un circuit d'abonné dans le poste extérieur du connecteur de lignes. Entre les circuits d'abonnés et les équipements de lignes se trouve un coupleur à relais à un étage (champ de couplage ESK), qui permet de relier chaque circuit d'abonné à chaque ligne (faisceau parfait).

Un même coupleur à relais dans l'équipement côté central peut connecter chacune des douze lignes à chacun des cinquante éléments de couplage d'abonnés, qui sont raccordés au circuit d'abonné du central télex par l'entremise de renvois au central.

Le connecteur de lignes n'intervient pas directement dans la taxation. Les compteurs de taxe sont attribués aux circuits d'abonnés dans le central et reçoivent leurs impulsions du dispositif de connexion des impulsions de comptage. Le connecteur de lignes doit cependant garantir en toute sécurité que, lors de l'établissement d'une communication, le circuit d'abonné du poste extérieur soit relié à l'élément de couplage d'abonné approprié et au circuit d'abonné adéquat du central.

L'emploi d'un code reconnaissant les erreurs garantit cette sécurité. C'est pourquoi le choix s'est porté sur un code de 2 parmi 8, avec un écart de Hamming de 2, qui permet cinquante-six combinaisons. Cinquante de ces combinaisons sont utilisées pour l'identification des abonnés, une caractérise le raccordement d'essai et les cinq dernières ne sont pas employées. La sécurité effective est encore notablement améliorée par un contrôle de format supplémentaire.

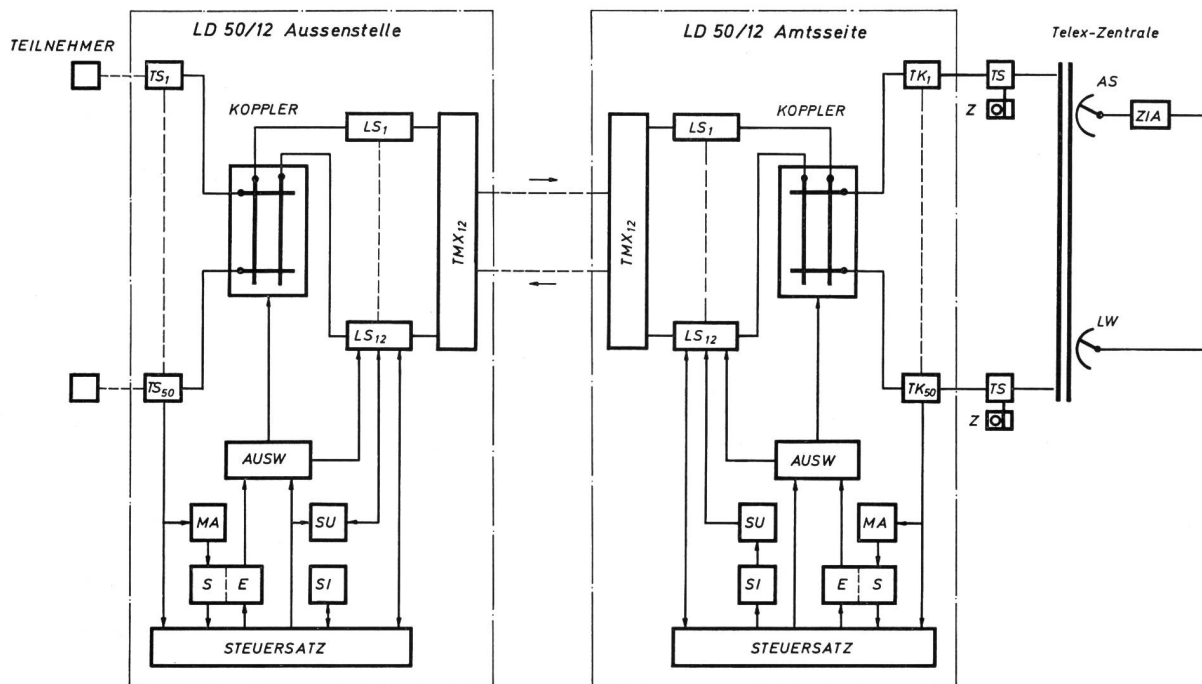


Fig. 4
Blockschaltbild LD 50/12 – Schéma bloc du connecteur de lignes LD 50/12

LD 50/12 Aussenstelle – CL 50/12 côté abonné

LD 50/12 Amtsseite – CL 50/12 côté central

Teilnehmer – Abonné

Telex-Zentrale – Central téléx

TS Teilnehmerschaltung – Circuit d'abonné

LS Leitungssatz – Circuit de ligne

TMX 12 Kanal-Zeitmultiplex – Circuit de multiplexage dans le temps pour 12 canaux

TK Teilnehmer-Koppelglied – Coupleur d'abonné

AUSW Auswerter – Décodeur

SU Sucher-Leitungssatz – Chercheur de circuit de ligne

MA Markierer-Teilnehmer – Marqueur d'abonné

S/E Sender-Empfänger – Emetteur-récepteur

SI Signalsatz – Circuit de signalisation

Z Gebührenzähler – Compteur de taxe

AS Anrufsucher – Chercheur d'appel

ZIA Zählimpulsanschaltung – Circuit de connexion de la taxation

LW Leitungswähler – Sélecteur de ligne

Ein gleicher Relaiskoppler in der amtsseitigen Ausrüstung kann jede der zwölf Leitungen mit jedem der fünfzig Teilnehmer-Koppelglieder verbinden, die über die Amtrangierung an die Teilnehmerschaltung der Telexzentrale angeschlossen sind.

Der Leitungsdurchschalter ist an der Gebührenerfassung nicht unmittelbar beteiligt. Die Gebührenzähler sind den Teilnehmerschaltungen in der Zentrale zugeordnet und erhalten ihre Impulse von der Zählimpulsanschaltung (ZIA). Der LD muss jedoch mit Sicherheit gewährleisten, dass bei Herstellung einer Verbindung die Teilnehmerschaltung der Aussenstelle mit dem entsprechenden Teilnehmerkoppelglied und der zugehörigen Teilnehmerschaltung der Zentrale verbunden wird.

Durch die Verwendung eines fehlererkennenden Codes wird diese Sicherheit gewährleistet. Es wurde ein 3-aus-8-Code gewählt, der einen Hamming-Abstand von 2 besitzt und 56 Kombinationen ermöglicht. Davon sind 50 für die

4. Fonctionnement du connecteur de lignes

4.1 Etat de préparation

Même si aucun appel n'est en cours d'exécution, la commande centralisée en position de repos est constamment prête sur une ligne libre, pour pouvoir, dès l'arrivée d'un appel, commencer à établir une communication. Mais, pour que cet état de préparation ne soit pas faussé par une ligne dérangée et qu'ainsi la commande centralisée ne puisse pas être bloquée, la préparation de fonctionnement effective de la ligne est chaque fois contrôlée par un échange réciproque d'impulsions. Si une irrégularité apparaît alors, l'équipement de ligne considéré est bloqué et l'état de préparation est établi sur la ligne suivante. Les lignes occupées sont sautées.

Une ligne bloquée provoque un signal de dérangement et l'état de blocage représente simultanément un contrôle automatique. Dès que la ligne est en mesure de fonctionner

Teilnehmeridentifikation verwendet; eine weitere Kombination kennzeichnet den Prüfanschluss. Die restlichen fünf Kombinationen werden nicht benützt. Durch eine zusätzliche Formatkontrolle wird die effektive Sicherheit noch entscheidend verbessert.

4. Arbeitsweise des Leitungsdurchschalters

4.1 Bereitschaftszustand

Auch wenn kein Anruf vorliegt, steht die zentrale Steuerung im Ruhezustand ständig auf einer freien Leitung bereit, um sofort beim Eintreffen eines Anrufes den Verbindungsaufbau einleiten zu können. Damit aber nicht durch eine gestörte Leitung ein solcher Bereitschaftszustand vorgetäuscht und damit die zentrale Steuerung blockiert werden kann, wird jeweils die tatsächliche Funktionsbereitschaft der Leitung durch einen gegenseitigen Impulsaustausch kontrolliert. Tritt dabei eine Unregelmässigkeit auf, so wird der betreffende Leitungssatz gesperrt und der Bereitschaftszustand auf der nächsten Leitung hergestellt. Besetzte Leitungen werden übersprungen.

Eine gesperrte Leitung bewirkt ein Störungssignal. Gleichzeitig stellt der Sperrzustand eine Selbstkontrolle der Leitung dar; sobald die Leitung in beiden Richtungen funktionsfähig ist, wird die Sperrung selbsttätig aufgehoben.

In der verkehrsarmen Zeit, besonders nachts, wenn oft lange Zeit kein Anruf erfolgt, eine laufende Kontrolle der Bereitschaft aber wünschenswert ist, wird die zentrale Steuerung jeweils mit dem Minutenimpuls der Schaltuhr in der Telexzentrale veranlasst, zur nächsten Leitung weiterzuschalten und auf dieser den Bereitschaftszustand herzustellen. Damit wird erreicht, dass die zentrale Steuerung nie länger als 1 Minute unüberwacht bleibt, während die einzelnen Leitungen in Intervallen von höchstens 12 Minuten auf ihre Funktionsbereitschaft geprüft werden.

Eine störungsbedingte Blockierung der Zentraleinheit wird also spätestens nach 1 Minute erkannt und aufgehoben, während eine Leitungsstörung höchstens 12 Minuten lang unentdeckt bleiben kann.

Steht für eine gewünschte Verbindung keine Leitung zur Verfügung (alle zwölf Leitungen besetzt), so wird sowohl Anrufen vom Teilnehmer als auch Anrufen von der Zentrale das Besetzzeichen (Auslösesignal) vermittelt. Der Zustand «keine Leitung verfügbar» wird in der zentralenseitigen Ausrüstung signalisiert.

4.2 Verbindungsaufbau

Anruf vom Teilnehmer (Fig. 5)

Drückt ein Teilnehmer seine Anruftaste, so wird seine Leitungsschleife niederohmig und in der Teilnehmerschaltung der Aussenstelle des LD zieht das Rufrelais an. Dieses meldet mit seinen Kontakten der zentralen Steuerung

dans les deux directions, le blocage est supprimé automatiquement.

En période de faible trafic, spécialement la nuit, lorsqu'aucun appel ne se produit, souvent pendant un temps assez long, mais qu'un contrôle continu de la préparation est souhaitable, la commande centralisée connecte la ligne suivante et y établit l'état de préparation au rythme de l'impulsion des minutes de l'horloge de commande. Cela étant, la commande centralisée ne reste jamais plus d'une minute sans surveillance, tandis que l'état de marche des différentes lignes est vérifié à des intervalles de douze minutes au maximum.

Un blocage de l'unité centrale dû à un dérangement est donc découvert et supprimé au bout d'une minute au plus tard, tandis qu'un dérangement de ligne peut rester non découvert pendant douze minutes au maximum.

Lorsqu'aucune ligne n'est disponible pour une communication désirée (les douze lignes sont occupées), le signal d'occupation (signal de libération) est transmis aussi bien aux appels de l'abonné qu'à ceux du central. L'état «aucune ligne disponible» est signalé dans l'équipement côté central.

4.2 Etablissement des communications

Appel de l'abonné (fig. 5)

Un abonné presse-t-il sur sa touche d'appel, la résistance ohmique de sa boucle de ligne devient faible, ce qui fait attirer le relais d'appel dans le circuit d'abonné du poste extérieur du connecteur de lignes. Les contacts du relais d'appel annoncent la communication désirée à la commande centralisée qui, si elle est libre et en état de préparation, fait fonctionner à travers une chaîne de déblocage le relais d'identification du circuit d'abonné appelant. Par l'entremise du marqueur, le relais d'identification met le code d'identification, en parallèle, à la disposition de l'émetteur. L'équipement de commande du poste extérieur envoie à l'équipement de commande côté central, sous forme d'un changement de polarité (du positif au négatif) le signal indiquant qu'un appel émane d'un abonné. L'équipement de commande côté central connecte son récepteur et communique à l'équipement de commande du poste extérieur qu'il est prêt à recevoir, en transmettant une impulsion négative de 25 ms. L'émetteur côté abonné démarre et envoie le code de 3 parmi 8 en série tant au récepteur côté central qu'à son propre récepteur. Les deux récepteurs reconvertissent le code en série en un code en parallèle et l'amènent à leur dispositif d'évaluation (décodeur) qui contrôle le code et, en cas d'exactitude, connecte l'une des cinquante sorties correspondant à l'abonné appelant. Le dernier élément du code transmis, une polarité d'arrêt (potentiel positif) s'établit sur la ligne de jonction dans les deux directions. L'équipement de commande du côté central provoque la connexion de son coupleur, en appliquant le potentiel, d'une part, à la

Teilnehmerleitung – Ligne d'abonné

Vom Leitungssatz Aussenstelle –
Du circuit de ligne côté abonné

Leitungsdurchschalter-Fernleitung – Ligne inter-
urbaine de raccordement du connecteur de lignes

Vom Leitungssatz amtsseitig –
Du circuit de ligne côté central

Vom Teilnehmer-Koppelglied –
Du coupleur d'abonné

Teilnehmer-Koppelglied – Coupleur d'abonné

Vom Telex-Amt – Du central télex

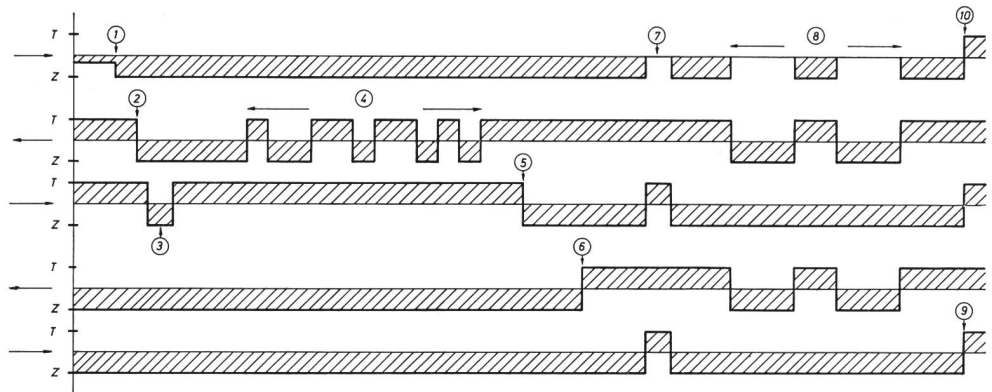


Fig. 5

Impulsaustausch bei Anruf von einem LD-Teilnehmer – Echange des impulsions lors de l'appel de la part d'un abonné

- 1 Anruf vom LD Teilnehmer – Appel de l'abonné sur CL
- 2 Anrufmeldung zur Amtsseite – Annonce de l'appel au central
- 3 Steuersatz Amtsseite empfangsbereit – Circuit de commande côté central prêt à la réception
- 4 Identifikationscode (Teilnehmer Nr. 9) – Code d'identification (abonné No. 9)
- 5 Koppler-Durchschaltbefehl – Ordre de connexion du coupleur

- 6 Anruf zum Telex-Amt – Appel au central télex
- 7 Wahlaufforderungszeichen – Signal d'invitation à numéroté
- 8 Nummernschalter-Wahlimpulse – Impulsions de sélection du disque d'appel
- 9 Umpolung vom Telex-Amt – Inversion de polarité à partir du central télex
- 10 Umpolung der Teilnehmer-Leitung (Schreibzustand) – Inversion de polarité sur la ligne d'abonné (état à la transmission)

den Verbindungswunsch. Ist die Zentralsteuerung frei und in Bereitschaftszustand, so lässt sie über eine Aussperrkette das Identifikationsrelais der rufenden Teilnehmerschaltung ansprechen, das seinerseits über den Markierer den Identifikationscode in paralleler Form dem Sender zur Verfügung stellt. Der Steuersatz der Aussenstelle sendet nun dem Steuersatz der Amtsseite in Form eines Polaritätswechsels (von Plus auf Minus) das Signal, dass ein Anruf von einem Teilnehmer vorliegt. Der Steuersatz der Amtsseite schaltet seinen Empfänger an und teilt dem Steuersatz der Aussenstelle seine Empfangsbereitschaft in Form eines 25 ms langen Minusimpulses mit. Der teilnehmerseitige Sender läuft an und sendet den betreffenden 3-aus-8-Code in Serie sowohl zum amtsseitigen Empfänger als auch zu seinem eigenen Empfänger. Die beiden Empfänger verwandeln den Seriecode wieder in einen Parallelcode und führen diesen ihren Auswertern (Decodierern) zu, die den Code kontrollieren und bei Richtigkeit jenen der fünfzig Ausgänge anschalten, der dem rufenden Teilnehmer zugehört. Nach dem letzten Schritt des Codes herrscht auf der Verbindungsleitung in beiden Richtungen Stoppolarität (Pluspotential). Der amtsseitige Steuersatz veranlasst die Durchschaltung seines Kopplers durch Anlegen von Potential einerseits an den betreffenden Ausgang des Auswerters, andererseits an die Koppelader des Leitungssatzes, an den der Steuersatz angeschaltet ist. Der Koppler verbindet den Leitungssatz mit dem durch den 3-aus-8-Code bestimmten Teilnehmer-Koppelglied. Die Teilnehmerschaltung in der Telexzentrale erhält Anruf, während sie in der Rückwärtsrichtung noch Startpolarität (Minus) sendet. Der

sortie considérée du dispositif d'évaluation, d'autre part, aux conducteurs de couplage de l'équipement de lignes, auquel l'équipement de commande est raccordé. Le coupleur relie l'équipement de lignes à l'élément de couplage d'abonné déterminé par le code 3 parmi 8. Le circuit d'abonné au central télex reçoit l'appel et envoie encore en retour la polarité de démarrage (négatif). Le coupleur étant connecté sur le côté central, l'équipement de commande du poste extérieur reçoit ainsi un changement de polarité (du positif au négatif) et provoque la connexion du coupleur du poste extérieur, qui relie alors l'équipement de lignes au circuit d'abonné. Durant toute cette opération, l'abonné reçoit une polarité de démarrage ininterrompue. Ce n'est qu'ensuite que l'appel suscite dans le circuit d'abonné du central télex la demande d'un circuit de cordon et, le cas échéant, d'un enregistreur; sur ce, l'abonné appelant reçoit le signal d'invitation à sélectionner sous forme d'une impulsion de polarité d'arrêt de 25 ms.

La succession décrite de la connexion des coupleurs est indispensable, pour que le renvoi prématuré d'une impulsion (illusion de l'invitation à sélectionner) soit évité.

Appel du central (fig. 6)

Un sélecteur de ligne du central télex occupe-t-il le circuit d'un abonné relié au connecteur de lignes, l'élément de couplage de l'abonné est également occupé et fait part du désir de communication au circuit de commande qui envoie comme signal d'appel un changement de polarité (du positif au négatif) à l'équipement de commande du poste extérieur.

Steuersatz der Aussenstelle erhält somit nach dem Durchschalten des Kopplers in der Amtsseite einen Polaritätswechsel (von Plus auf Minus) und veranlasst darauf auch die Durchschaltung des Kopplers der Aussenstelle, der nun den Leitungssatz der Aussenstelle mit der Teilnehmerschaltung verbindet. Der Teilnehmer erhält also während des ganzen Vorganges ununterbrochen Startpolarität. Erst in der weitem Folge bewirkt der Anruf in der Teilnehmerschaltung der Telexzentrale die Anforderung eines Schnurstromkreises und gegebenenfalls eines Registers, worauf der rufende Teilnehmer das Wahlbereitschaftszeichen in Form eines 25 ms langen Stoppolaritätsimpulses empfängt.

Die beschriebene Reihenfolge der Kopplerdurchschaltung ist nötig, damit die vorzeitige Rücksendung eines Impulses (Vortäuschung der Wahlbereitschaft) verhindert wird.

Anruf vom Amt (Fig. 6)

Belegt ein Leitungswähler der Telexzentrale die Teilnehmerschaltung eines Teilnehmers, der an den Leitungsdurchschalter angeschlossen ist, so wird das betreffende Teilnehmer-Koppelglied gleichfalls belegt und teilt der Steuerschaltung den Verbindungswunsch mit. Diese sendet als Anrufsignal einen Polaritätswechsel (von Plus auf Minus) zum Steuersatz der Aussenstelle, der mit einem 25 ms langen Minusimpuls die Empfangsbereitschaft bestätigt. Der amtsseitige Sender übermittelt den Identifikationscode des betreffenden Teilnehmers und stellt über die beiden

L'équipement de commande confirme l'invitation à recevoir par une impulsion négative de 25 ms. L'émetteur, côté central, transmet le code d'identification de l'abonné en question et règle sur les deux récepteurs les dispositifs d'évaluation qui connectent l'élément de couplage de l'abonné, respectivement le circuit d'abonné du poste extérieur. Le contrôle du code effectué, le poste extérieur couple le premier, ce qui provoque l'envoi d'une impulsion de polarité de démarrage au central, du fait que le circuit d'abonné n'est au premier moment pas encore à basse résistance ohmique.

Ce n'est que lorsque l'appareil d'abonné met la boucle de ligne en état de basse résistance ohmique que l'équipement de commande, côté central, reçoit à nouveau la polarité d'arrêt et connecte son coupleur. On empêche ainsi qu'une impulsion de polarité d'arrêt parvienne prématurément, par l'entremise du central télex, à l'appelant et soit, le cas échéant, interprétée à tort comme un signal d'occupation. Il est vrai que ce danger n'existe pas dans le réseau télex suisse, alors que les équipements de réseaux télex étrangers sont partiellement très sensibles aux impulsions non programmées.

Appel simultané du central et du poste extérieur

Lorsque deux appels coïncident, les équipements de commande du central et du poste extérieur reçoivent simultanément le signal d'appel (courant de travail). Dans

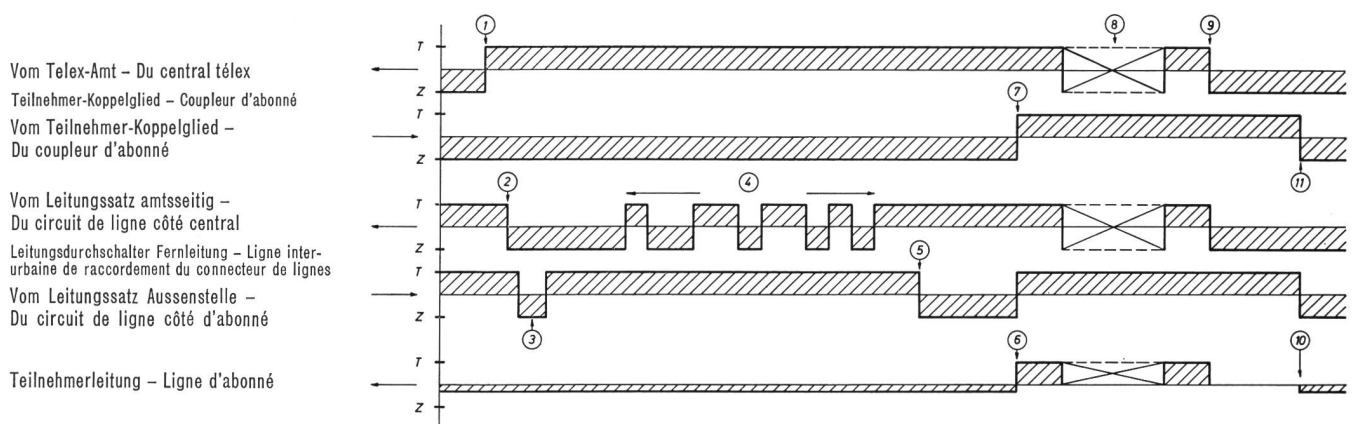


Fig. 6

Impulsaustausch bei einem Anruf vom Amt – Echange des impulsions lors d'un appel en provenance du central

- 1 Anruf vom Telex-Amt – Appel en provenance du central télex
- 2 Anrufmeldung zur Aussenstelle – Annonce de l'appel au connecteur de lignes côté abonné
- 3 Steuersatz Aussenstelle empfangsbereit – Circuit de commande côté abonné prêt à la réception
- 4 Identifikationscode (Teilnehmer Nr. 9) – Code d'identification (Abonné No. 9)
- 5 Koppler-Durchschaltbefehl – Ordre de connexion du coupleur
- 6 Umpolung der Teilnehmerleitung – Inversion de la polarité de la ligne d'abonné

- 7 Stromumkehr zum Amt (Schreibzustand) – Inversion de courant en direction du central (état à la transmission)
- 8 Fernschreibzeichen von der Telex-Zentrale – Signal du téléimprimeur en provenance du central
- 9 Auslösung vom Telex-Amt – Signal de déconnexion en provenance du central
- 10 Umpolung der Teilnehmerleitung – Inversion de la polarité de la ligne d'abonné
- 11 Stromumkehr zum Amt (Ruhezustand) – Inversion du courant en direction du central (état de repos)

Empfänger die Auswerter ein, die das Teilnehmer-Koppelglied beziehungsweise die Teilnehmerschaltung der Aussenstelle anschalten. Nach der Codekontrolle koppelt zuerst die Aussenstelle, wodurch zum Amt ein Impuls von Startpolarität gesendet wird, da die Teilnehmerschaltung im ersten Augenblick noch nicht niederohmig ist.

Erst wenn das Teilnehmergerät die Leitungsschleife niederohmig werden lässt, erhält der amtsseitige Steuersatz wieder Stoppolarität, worauf auch er seinen Koppler durchschaltet. Es wird auf diese Weise verhindert, dass über die Telexzentrale vorzeitig ein Impuls von Stoppolarität zum Rufenden gelangen kann und allenfalls fälschlich als Besetzzeichen interpretiert wird. Im schweizerischen Telexnetz besteht zwar diese Gefahr nicht, doch sind Einrichtungen ausländischer Telexnetze teilweise sehr empfindlich gegen unprogrammässige Impulse.

Gleichzeitiger Anruf vom Amt und von der Aussenstelle

Stossen zwei Anrufe zusammen, so erhält der Amts- und Aussenstellensteuersatz gleichzeitig das Anrufsignal (Zeichenstrom). Der teilnehmerseitige Steuersatz schaltet in diesem Fall nach 250 ms auf Empfang um und gibt dem amtsseitigen Steuersatz damit den Vortritt. Der amtsseitige Steuersatz ist auf eine Wartezeit von 500 ms eingestellt. Erfolgt in dieser Zeit kein Empfangsbereitschaftssignal vom teilnehmerseitigen Steuersatz, so liegt eine Störung vor, und der amtsseitige Sucher geht unter gleichzeitiger Signalisierung auf die nächste Leitung weiter.

4.3 Übertragungssystem zwischen Amts- und Teilnehmerseite

Mit dem neuen LD 50/12 stellte sich, wie schon erwähnt, die Aufgabe, ein angemessenes, platzsparendes Übertragungssystem zu schaffen. Da das bekannte Frequenzmultiplex-Verfahren infolge seiner Oszillatoren und Filter ohne grosse Kostensteigerung keine wesentliche Platzersparnis zuließ, fiel die Wahl auf das im Prinzip ebenfalls bereits bekannte Zeitmultiplex-Verfahren, bei welchem dem einzelnen Telegraphiekanal nicht eine Trägerfrequenz, sondern eine Zeitphase zugeordnet ist.

Sende- und empfangsseitig ist je ein synchronarbeitender Kanalschalter vorhanden, der am Sendeort einen Kanal nach dem andern abtastet und auf die Leitung durchschaltet, beziehungsweise am Empfangsort das übertragene Fernschreibzeichen wieder der entsprechenden Ausgangsleitung zuführt. Das Zeichen wird im Start-Stop-Betrieb vom Fernschreiber mit 50 Bd Zeichengeschwindigkeit übernommen. Das Gerät kann von der normalen 50-Baud-Übertragung auf 100 Baud Zeichengeschwindigkeit umgeschaltet werden. Neben den Fernschreibzeichen müssen auch die für den Verbindungsaufbau benötigten Zeichen, vor allem Nummernschalterimpulse und Wahlbereitschaftszeichen, übertragen werden. Diese Kriterien sind im CCITT-System B festgelegt.

ce cas, l'équipement de commande côté abonné commute sur réception après 250 ms et donne ainsi la priorité à l'équipement de commande côté central, qui est réglé pour un délai d'attente de 500 ms. Si, durant ce temps, aucun signal d'invitation à recevoir n'est transmis par l'équipement de commande côté abonné, il y a un dérangement et le chercheur côté central avance sur la ligne suivante. En même temps, signalisation est donnée de cet état.

4.3 Système de transmission entre côté central et côté abonnés

Nous avons déjà relevé que, pour le connecteur de lignes 50/12, il était nécessaire de créer un système de transmission adéquat permettant d'économiser de la place. Etant donné que, du fait de ses oscillateurs et de ses filtres, le procédé connu de multiplexage par répartition en fréquence ne permettait pas de réaliser une économie de place sensible sans augmentation considérable des frais, le choix s'est porté sur le procédé également connu de multiplexage par répartition dans le temps, dans lequel ce n'est pas une fréquence porteuse, mais une phase de temps qui est attribuée à chaque canal télégraphique.

Un commutateur de canaux sur le côté émission et un sur le côté réception fonctionnent en synchronisme: celui du lieu d'émission explore un canal après l'autre et le connecte sur la ligne, celui du lieu de réception dirigeant le signal télégraphique transmis sur la ligne de sortie convenable. Le signal est repris par le téléimprimeur à la vitesse de 50 Bd en cycle de fonctionnement départ-arrêt; on peut également passer de la vitesse de 50 bauds à celle de 100 bauds. Outre les signaux télégraphiques, les signaux nécessaires à l'établissement de la communication, en particulier les impulsions du disque d'appel et les signaux d'invitation à sélectionner, doivent aussi être transmis. Ces critères sont fixés dans le système B du CCITT.

L'information à transmettre est contenue dans les cinq moments d'information, tandis que les signaux de départ et d'arrêt ne marquent que le début et la fin du signal d'information. Si l'on supprimait la polarité de départ et d'arrêt, la largeur de bande de la voie de transmission à disposition pourrait être utilisée de façon optimale, cependant cela nécessiterait une grande dépense tant côté émission que réception, du fait qu'il y aurait lieu de prévoir pour chaque canal deux mémoires intermédiaires pour le signal entier. Toutefois, pour maintenir la dépense par canal aussi basse que possible, on a choisi un système qui explore deux fois chaque moment de départ et d'information du signal télégraphique et trois fois chaque moment d'arrêt. Les équipements de canaux sont ainsi de construction plus simple, ce qui doit cependant être compensé par une largeur de bande plus grande du canal de transmission.

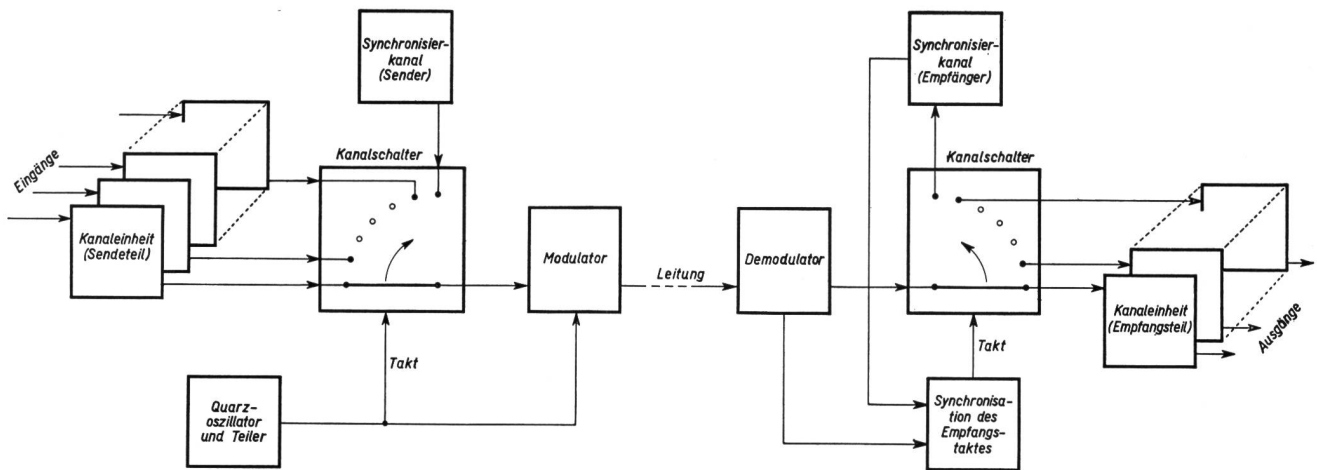


Fig. 7
 Blockschema einer Verbindungsrichtung – Schéma bloc d'une liaison dans une direction

Die zu übertragende Information ist in den fünf Informationsschritten enthalten, während Start- und Stoppzeichen nur den Beginn und das Ende des Informationszeichens kennzeichnen. Der zur Verfügung stehende Übertragungsweg könnte beim Weglassen von Start- und Stopppolarität bandbreitenmässig optimal ausgenutzt werden, doch würde dies sowohl auf der Sende- wie auf der Empfangsseite einen grossen Aufwand bedingen, da beidseitig je Kanal ein Zwischenspeicher für das ganze Zeichen vorgesehen werden müsste. Um jedoch den Aufwand je Kanal möglichst klein zu halten, hat man ein System gewählt, das jeden Start- und jeden Informationsschritt des Fernschreibzeichens zweimal und jeden Stoppschritt dreimal abtastet. Dadurch ergibt sich für den Kanalteil ein einfacherer Aufbau, der jedoch mit einer grösseren Bandbreite des Übertragungskanals erkauft werden muss.

4.4 Funktion der Zeitmultiplexanlage

Sender und Empfänger werden im Gleichlauf betrieben, damit jedem Sendekanal der zugehörige Empfangskanal zeitlich zugeordnet wird. Die Kanalschalter arbeiten daher mit einem festen Takt, der auf der Sendeseite von einem quarzstabilisierten Oszillator geliefert wird, während er empfangsseitig mit dem Sendetakt synchronisiert ist. Die Kanalschalter bestehen aus Torschaltungen und einem sechzehnstufigen Senderingteiler, die sequentiell die Kanäle 1...15 und den Synchronisationskanal 16 abtasten. Die Abtastperiode jedes Kanals beträgt 10 ms, so dass bei 16 Kanälen der Ringteiler mit einer Frequenz von 1600 Hz angesteuert werden muss. Das Zeitmultiplexsignal hat somit eine Schrittgeschwindigkeit von 1600 Baud.

Auf der Empfängerseite wird das Signal demoduliert und mit Hilfe des synchron mit der Sendeseite laufenden Empfangsringteilers dem zugehörigen Empfangsspeicher zugeführt. *Figur 7* zeigt das Blockschema der Zeitmultiplexanlage.

- Eingänge – Entrées
- Synchronisierkanal (Sender) – Canal de synchronisation (émetteur)
- Synchronisierkanal (Empfänger) – Canal de synchronisation (récepteur)
- Kanaleinheit (Sendeteil) – Unité de canal (émetteur)
- Kanalschalter – Commutateur de canaux
- Quarzoszillator und Teiler – Oscillateur à quartz et démultiplicateur
- Takt – Cadence Modulator – Modulateur Leitung – Ligne
- Demodulator – Démodulateur
- Synchronisation des Empfangstaktes – Synchronisation de la cadence de réception
- Kanaleinheit (Empfangsteil) – Unité de canal (récepteur)
- Ausgänge – Sorties

4.4 Fonctionnement de l'installation à multiplexage par répartition dans le temps

L'émetteur et le récepteur sont exploités en synchronisme, pour que le canal de réception correspondant soit attribué dans le temps à chaque canal d'émission. C'est pourquoi les commutateurs de canaux fonctionnent à une cadence fixe qui est fournie, côté émission, par un oscillateur stabilisé au quartz, tandis que, côté réception, elle est synchronisée avec la cadence d'émission. Les commutateurs de canaux sont constitués par des portes électroniques et un diviseur annulaire d'émission à 16 étages, qui explorent séquentiellement les canaux 1...15 et le canal de synchronisation 16. La période d'exploration de chaque canal est de 10 ms, de sorte que, pour seize canaux, le diviseur annulaire doit être commandé à la fréquence de 1600 Hz. Le signal de multiplexage par répartition dans le temps a ainsi une vitesse de 1600 bauds. Côté récepteur, le signal est demodulé et, à l'aide du diviseur annulaire de réception fonctionnant en synchronisme avec le côté émission, dirigé sur la mémoire de réception convenable. La *figure 7* montre le schéma de principe de l'installation de multiplexage par répartition dans le temps.

4.5 Prüf- und Messmöglichkeiten am LD 50/12

Zur Erleichterung der betriebsmässigen Überwachung der Anlage wurde für den LD 50/12 eine besondere Prüfeinrichtung geschaffen, jedoch lassen sich von ausgebildetem Personal alle Prüfungen und Messungen auch ohne diese durchführen.

Wie in der Telexvermittlungstechnik allgemein üblich, sind die Schreibstromkreise jedes Teilnehmers und jeder Leitung über Trennstecker geführt. Zusätzlich liegen in allen wichtigen Schreibstromkreisen Shunts, deren Anschlüsse auf Messbuchsen geführt sind. Zwei im Gestell eingebaute Messinstrumente ermöglichen die Kontrolle des Verbindungszustandes auf jeder Leitung und in jedem Teilnehmerstromkreis. Ausserdem sind wichtige Messpunkte auf Prüfsteckerleisten nach aussen geführt, damit Funktionskontrollen mit einem Impulsschreiber durchgeführt werden können.

Allgemein kann gesagt werden, dass der zweifellos grösseren Kompliziertheit der neuen Technik im selben Ausmass auch verbesserte Hilfsmittel gegenüberstehen, die die Wartung und Instandhaltung einfach durchzuführen erlauben.

5. Schlussbemerkung

Auf dem Gebiet der Telexvermittlungstechnik war der LD 50/12 der erste Vertreter einer neuen Generation. In ihm sind bereits jene Prinzipien verwirklicht, die die neue Technik kennzeichnen:

- Ausnützung der hohen Arbeitsgeschwindigkeit von ESK-Relais und Elektronik
- Kompakter, platzsparender Aufbau in auswechselbaren Einheiten
- Weitgehende Selbstkontrolle der einzelnen Stromkreise
- Der grösseren Kompliziertheit angemessene Erhöhung der Zuverlässigkeit sowie zahlreiche Hilfsmittel für Instandhaltung und Störungseingrenzung.

4.5 Possibilités d'essai et de mesure du connecteur de lignes 50/12

Pour faciliter la surveillance de l'installation en service, on a créé pour le connecteur de lignes 50/12 un dispositif d'essai particulier; toutefois, le personnel expérimenté exécute aussi tous les essais et mesures sans ce dispositif.

Comme cela est généralement d'usage dans la technique de commutation télex, les circuits télégraphiques de chaque abonné et de chaque ligne sont amenés sur des fiches de coupure. De plus, tous les circuits télégraphiques importants possèdent des dérivations dont les raccordements aboutissent à des douilles de mesure. Deux instruments de mesure montés dans le bâti permettent de contrôler l'état des communications sur chaque ligne et dans chaque circuit d'abonné. En outre, des points de mesure importants sont tirés à l'extérieur sur des réglettes de fiches de mesure, pour que les contrôles de fonctionnement puissent être exécutés à l'aide d'un enregistreur d'impulsions.

D'une manière générale, on peut dire qu'à la nouvelle technique sans nul doute plus compliquée correspondent dans la même mesure des moyens auxiliaires améliorés qui permettent d'exécuter simplement la maintenance et l'entretien.

5. Conclusion

Dans le domaine de la technique de commutation télex, le premier représentant d'une nouvelle génération a été le connecteur de lignes 50/12, dans lequel sont déjà réalisés les principes qui caractérisent la nouvelle technique:

- Utilisation de la vitesse de travail élevée des relais ESK et de l'électronique.
- Montage compact en unités interchangeables et économisant de la place.
- Contrôle largement automatique des différents circuits.
- Accroissement de la fiabilité proportionné à la complication plus grande ainsi que nombreux moyens auxiliaires pour la maintenance et la localisation des dérangements.

Bibliographie

Binder R. Der Albi-Telex-Leitungsdurchschalter ESK 50/12. Albiwerk-Berichte 20 (1968) Nr. 2, S. 63...71.

Tschannen G. Ein Mehrkanal-Telexübertragungssystem in Zeitmultiplex-technik. Albiwerk-Berichte 20 (1968) Nr. 2, S. 72...78.