

**Zeitschrift:** Technische Mitteilungen / Schweizerische Post-, Telefon- und Telegrafienbetriebe = Bulletin technique / Entreprise des postes, téléphones et télégraphes suisses = Bollettino tecnico / Azienda delle poste, dei telefoni e dei telegrafi svizzeri

**Herausgeber:** Schweizerische Post-, Telefon- und Telegrafienbetriebe

**Band:** 47 (1969)

**Heft:** 10

**Artikel:** Eigenschaften eines integrierten PCM-Fernmeldenetzes = Caractéristiques d'un réseau de télécommunications PCM intégré

**Autor:** Bachmann, Andreas E.

**DOI:** <https://doi.org/10.5169/seals-874094>

### **Nutzungsbedingungen**

Die ETH-Bibliothek ist die Anbieterin der digitalisierten Zeitschriften auf E-Periodica. Sie besitzt keine Urheberrechte an den Zeitschriften und ist nicht verantwortlich für deren Inhalte. Die Rechte liegen in der Regel bei den Herausgebern beziehungsweise den externen Rechteinhabern. Das Veröffentlichen von Bildern in Print- und Online-Publikationen sowie auf Social Media-Kanälen oder Webseiten ist nur mit vorheriger Genehmigung der Rechteinhaber erlaubt. [Mehr erfahren](#)

### **Conditions d'utilisation**

L'ETH Library est le fournisseur des revues numérisées. Elle ne détient aucun droit d'auteur sur les revues et n'est pas responsable de leur contenu. En règle générale, les droits sont détenus par les éditeurs ou les détenteurs de droits externes. La reproduction d'images dans des publications imprimées ou en ligne ainsi que sur des canaux de médias sociaux ou des sites web n'est autorisée qu'avec l'accord préalable des détenteurs des droits. [En savoir plus](#)

### **Terms of use**

The ETH Library is the provider of the digitised journals. It does not own any copyrights to the journals and is not responsible for their content. The rights usually lie with the publishers or the external rights holders. Publishing images in print and online publications, as well as on social media channels or websites, is only permitted with the prior consent of the rights holders. [Find out more](#)

**Download PDF:** 03.05.2026

**ETH-Bibliothek Zürich, E-Periodica, <https://www.e-periodica.ch>**

# Eigenschaften eines integrierten PCM-Fernmeldenetzes

## Caractéristiques d'un réseau de télécommunications PCM intégré

Andreas E. BACHMANN, Bern

621.376.56  
621.394:621.376.56  
621.395:621.376.56

*Zusammenfassung. Ein integriertes PCM-Fernmeldenetz weist den Vorteil der Anwendung einer einheitlichen Technik sowohl für die Übertragung als auch die Vermittlung von elektrischen Nachrichtensignalen in Form von Impulsen auf. Aufbau und Eigenschaften eines solchen Netzes werden zusammenfassend dargestellt. Das Material ist nicht neu, sondern wurde aus der am Schluss des Aufsatzes angeführten Literatur zusammengetragen.*

*Résumé. Un réseau de télécommunications PCM intégré a l'avantage de présenter une technique uniforme aussi bien pour la transmission que pour la commutation de signaux électriques d'information sous la forme d'impulsions. On montre ici la construction et les caractéristiques d'un tel réseau. La matière n'est pas nouvelle, mais a été prise des ouvrages mentionnés à la fin de l'article, puis groupée et condensée.*

### **Caratteristiche d'una rete di telecomunicazioni PCM integrata**

*Riassunto. Una rete di telecomunicazioni PCM integrata presenta il vantaggio dell'applicazione di una tecnica uniforme tanto per la trasmissione, quanto per la commutazione di segnali elettrici di messaggi sotto forma di impulsi. Costituzione e proprietà d'una simile rete sono illustrate in modo succinto. L'argomento trattato non è nuovo e venne compilato sulla scorta della documentazione elencata in calce all'articolo.*

## **1. Einleitung**

Die heute bestehenden Fernmeldenetze sind historisch gewachsen. Sie zeichnen sich aus durch eine Vielfalt von Techniken und Signalen, die dadurch entstanden sind, dass zu einer bestimmten Zeit eine bestimmte Technik die Einführung neuer Übertragungssysteme ermöglichte. Auf diese Weise sind nacheinander die Telegraphen-, Telefon- und Telexnetze entstanden mit NF- und Trägerfrequenzsystemen auf symmetrischen und koaxialen Kabeln oder Richtstrahlstrecken. Übertragen werden elektrische Signale, die herrühren von

- Tönen (Sprache, Musik) oder
- Daten (Fernwirkzeichen, Fernschreibzeichen, Datengeber) oder
- Bildern (festes Bild von Faksimilegerät und von Bildschirmgerät, bewegliches Bild von Fernsehtelefon und Fernsehgerät).

Das weitaus wichtigste Netz ist heute noch das Telephonwählnetz für die Vermittlung von Sprachkanälen. Es zeichnet sich aber ab, dass in Zukunft einmal ein Datenwählnetz mittlerer Geschwindigkeit ebenfalls wesentliche Bedeutung erlangen wird.

Mit der Einführung der Pulscodierungs-Technik (PCM) besteht die Möglichkeit, die verschiedenen erwähnten Netze in einem einzigen zusammenzufassen, was Vorteile bietet.

## **2. Der Aufbau eines integrierten PCM-Netzes**

In einem integrierten PCM-Netz geht die Übertragung und die Vermittlung in PCM-Technik vor sich. Alle Signale sind digital und werden in Form von Impulsserien verarbeitet.

Die Impulspakete von verschiedenen Kanälen werden zeitlich gestaffelt und in einem Zeitvielfachsystem gemeinsam übertragen. Die Vermittlung solcher zeitlich gestaffelter Kanäle oder Zeitintervalle wird so ausgeführt, dass die Impulse eines Kanals A mit Hilfe von statischen oder Lauf-

## **1. Introduction**

Les réseaux de télécommunications actuels ont suivi une évolution historique. Ils se caractérisent par un grand nombre de techniques et de signalisations dues au fait qu'à un certain moment une certaine technique a permis la mise en œuvre de nouveaux systèmes de transmission. C'est ainsi qu'ont été créés successivement les réseaux télégraphiques, téléphoniques et télex, avec systèmes de transmission à basse fréquence ou à courants porteurs sur câbles à paires symétriques ou coaxiaux, ou encore à faisceaux hertziens. On transmet des signaux électriques produits par

- des sons (parole, musique) ou
- des données (signaux de télécommande, de télégraphie, d'émetteurs de données) ou
- des images (image fixe d'appareil à fac-similé ou à écran, image mobile du visiotéléphone ou de la télévision).

Le réseau de loin le plus important est aujourd'hui encore le réseau téléphonique à commutation servant à établir des canaux de transmission de la parole. Mais on peut déjà admettre qu'un réseau à commutation pour la transmission de données à vitesse moyenne pourra plus tard acquérir une certaine importance.

La technique de la modulation par impulsions codées (PCM) offre la possibilité de réunir ces différents réseaux en un seul, ce qui présente de notables avantages.

## **2. La structure d'un réseau PCM intégré**

Dans un réseau PCM intégré, la transmission et la commutation recourent à la technique PCM. Tous les signaux sont digitaux et traités sous la forme de séries d'impulsions.

Les séries d'impulsions de différents canaux sont échelonnées dans le temps et transmises ensemble dans un système de multiplexage dans le temps. Les canaux ainsi échelonnés ou intervalles de temps sont transmis de manière que, au moyen de mémoires statiques ou à circula-

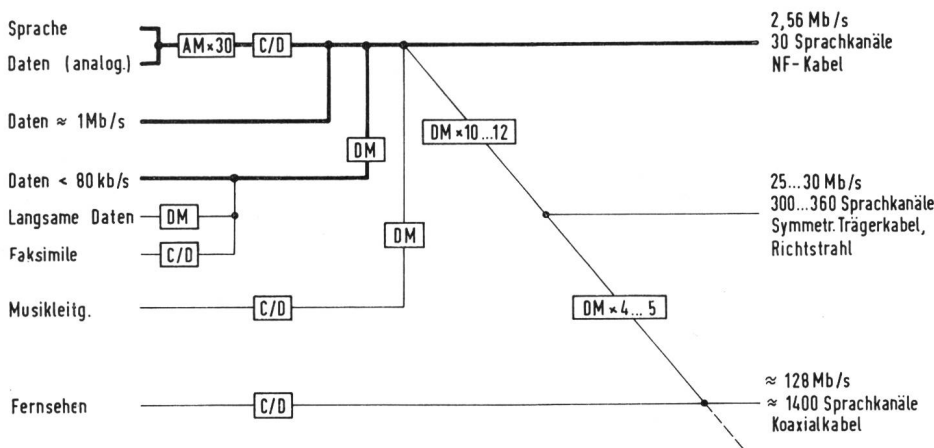


Fig. 1  
Übertragungssysteme in einem PCM-Netz  
Systèmes de transmission dans un réseau PCM

Sprache – Parole  
 Daten – Données  
 Langsame Daten – Données lentes  
 Faksimile – Fac-similé  
 Musikleitung – Circuit musical  
 Fernsehen – Télévision  
 Sprachkanäle – Voies de conversation  
 NF-Kabel – Câbles BF  
 Symmetrisches Trägerkabel, Richtstrahl – Câbles à paires symétriques, faisceaux hertziens  
 AM: Analog-Multiplexer – Multiplexeur analogique  
 DM: Digital-Multiplexer – Multiplexeur digital  
 C/D: Coder/Decoder – Codeur/décodeur

zeitspeichern auf den Takt des gewünschten Kanals B verzögert werden.

Aus wirtschaftlichen Gründen werden die Parameter der PCM-Übertragungssysteme so gewählt, dass sie mit einfachen Mitteln auf dem heute bestehenden Kabelnetz eingesetzt werden können. Auf diese Weise sind die PCM-Grundsysteme mit 32 Zeitintervallen, davon 30 für Sprachkanäle und je 1 für Synchronisierung und Signalisierung, mit einer Impulsrate von 2,56 Mb/s für die Übertragung auf Niederfrequenzkabeln entstanden.

Die Figur 1 gibt eine Übersicht über die Übertragungssysteme in einem PCM-Netz. Auf der linken Seite sind die Quellen angegeben, während rechts die benutzten Übertragungsmedien zusammengestellt sind. Die heute weitaus wichtigste Quelle ist die Sprache. In der gleichen Art wie mit den sogenannten Datenmodems können über solche PCM-Sprachkanäle auch Datensignale von zum Beispiel 600, 1200 oder 2400 Bd übertragen werden.

Ein PCM-Grundsystem kann natürlich auch dazu dienen, um einen Datenfluss von der Größenordnung von etwa 1 Mb/s beispielsweise zwischen Rechnern als Ganzes zu übertragen. Aus Gründen der Sicherheit wird man hier wohl immer redundante Signale beifügen, so dass nicht die volle Impulsrate von 2,56 Mb/s für die Übertragung von Information benutzt wird.

Ein einzelnes Zeitintervall des 2,56-Mb/s-PCM-Grundsystems enthält 10 Bit. Mit der Abtastfrequenz von 8 kHz ergibt dies eine maximal mögliche Impulsrate von 80 kb/s für jedes Zeitintervall. In einer PCM-Zentrale können diese Zeitintervalle mit Dateninformation genau gleich wie jene mit Sprache vermittelt werden. Das integrierte PCM-Netz ist also ein vollumfängliches Wahlnetz für Sprache und für Datenkanäle.

Langsame Daten, wie 50-Bd-, 100-Bd- oder 200-Bd-Telegraphiesender und Fernschreiber und auch Faksimilezei-

tion, les impulsions d'un canal A soient amenées au rythme du canal B désiré.

Pour des raisons d'ordre économique, les paramètres des systèmes de transmission PCM sont choisis de manière qu'on puisse, avec des moyens simples, employer ces systèmes sur le réseau des câbles actuel. C'est ainsi que sont apparus les systèmes de base PCM avec 32 intervalles de temps, dont 30 pour des canaux vocaux, 1 pour la synchronisation et 1 pour la signalisation avec un débit binaire de 2,56 Mb/s pour la transmission sur des câbles à basse fréquence.

La figure 1 donne un aperçu des systèmes de transmission dans un réseau PCM. A gauche sont indiquées les sources, alors qu'à droite sont groupés les moyens de transmission utilisés. La source aujourd'hui de beaucoup la plus importante est la parole. On peut, sur de tels canaux vocaux PCM, transmettre des signaux de données de 600, 1200 ou 2400 Bd de la même façon qu'avec des modems pour transmission de données.

Un système de base PCM peut évidemment servir aussi à transmettre comme un tout, par exemple entre des ordinateurs, un flux de données de l'ordre de grandeur d'environ 1 Mb/s. Pour des raisons de sécurité, on ajoutera toujours ici des signaux redondants et le débit binaire de 2,56 Mb/s ne sera pas pleinement utilisé pour transmettre des informations.

Un intervalle de temps du système de base PCM 2,56 Mb/s contient 10 bits. Il en résulte, avec une fréquence d'échantillonnage de 8 kHz, un débit binaire maximal possible de 80 kb/s pour chaque intervalle de temps. Dans un central PCM, ces intervalles de temps porteurs de données peuvent être transmis exactement comme les porteurs de signaux vocaux. Le réseau PCM intégré est ainsi un réseau à commutation complet pour canaux vocaux et canaux de données.

chen, können in digitalen Multiplexern zusammengefasst und ebenfalls auf die Impulsrate von 80 kb/s für jedes Zeitintervall gebracht werden, so dass wieder 2,56-Mb/s-PCM-Übertragungssysteme entstehen.

Für Musikübertragung werden Kanäle mit grösserer Bandbreite und Coder und Decoder mit erhöhter Qualität benötigt. 4...6 solcher Musikkanäle können wieder zu einem 2,56-Mb/s-PCM-Grundsystem zusammengefasst werden.

Fernsehbilder benötigen nochmals grössere Bandbreiten und eine Abtastfrequenz von zum Beispiel 12,8 MHz. Die daraus resultierenden grossen Impulsraten von beispielsweise 128 Mb/s können am besten über koaxiale Kabel übertragen werden.

Die symmetrischen Trägerkabel des schweizerischen Fernmeldenetzes würden sich gut eignen für eine Übertragung von 300...360 Sprachkanälen oder PCM-Systeme von 25...30-Mb/s-Impulsraten.

Die *Figur 2* zeigt den Aufbau eines integrierten PCM-Netzes mit Übergangsphasen. Von den dargestellten drei Netzgruppen besitzt A noch ausschliesslich konventionelle Zentralen, während B vorerst einen Knotenamtsbereich KA 2 mit PCM-Vermittlung aufweist. Nur die Netzgruppe C ist vollständig in PCM-Technik ausgeführt und stellt für sich ein kleines integriertes PCM-Netz dar. Es ist im Prinzip

Les données à cadence lente, par exemple les signaux à 50, 100 ou 200 Bd des émetteurs télégraphiques et des téléimprimeurs ou encore les signaux de fac-similés, peuvent être groupées dans des multiplexeurs digitaux et amenées au débit binaire de 80 kb/s par intervalle de temps, ce qui donne de nouveau des systèmes de transmission PCM de 2,56 Mb/s.

Pour transmettre la musique, on a besoin de canaux avec plus grande largeur de bande ainsi que de codeurs et décodeurs de meilleure qualité. 4...6 canaux musicaux peuvent de nouveau être groupés en un système de base PCM 2,56 Mb/s.

Les images télévisées nécessitent des largeurs de bande encore plus grandes et une fréquence d'échantillonnage de 12,8 MHz par exemple. Les grands débits binaires qui en résultent (par exemple 128 Mb/s) peuvent être transmis de manière optimale par des câbles coaxiaux.

Les câbles à courants porteurs et à paires symétriques du réseau suisse des télécommunications se prêtent particulièrement à la transmission de 300...360 canaux vocaux ou de systèmes PCM avec débits binaires de 25...30 Mb/s.

La *figure 2* montre la structure d'un réseau PCM intégré avec phases transitoires. Des trois groupes de réseaux représentés, A ne possède que des centraux conventionnels,

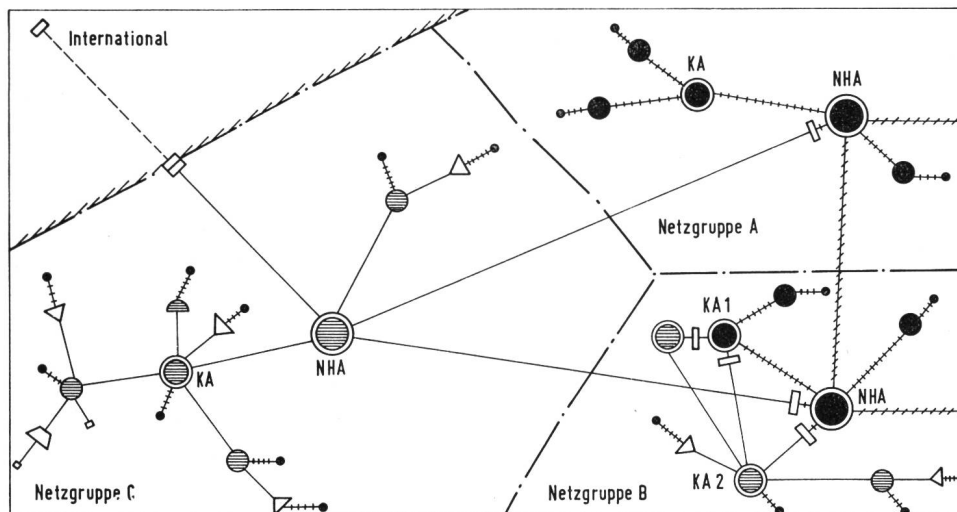


Fig. 2  
Netzaufbau – Structure du réseau

Leitungen – Circuits

- PCM-System B-Code – Système PCM Code B
- - - PCM-System z. B. CEPT – Système PCM p. ex. CEPT
- PCM-Endausrüstungen – Equipements terminaux PCM
- ⋯ Trägersysteme – Systèmes à courants porteurs
- ⋯ NF-Leitungen – Circuits BF
- ⋯ Teilnehmeranschluss für Sprache – Raccordement d'abonné pour la parole
- ⋯ Teilnehmeranschluss für Daten – Raccordement d'abonné pour les données

Konventionell  
PCM Vermittlungsstellen – Postes de commutation  
Conventionnel

- FA (NHA): Fernamt – Central interurbain
- KA: Knotenamt – Central nodal
- EA: Endamt – Central terminus
- QZ: Quartierzentrale – Central de quartier
- Unterzentrale – Sous-central
- △ Konzentrador für Sprache – Concentrateur pour la parole
- △ Konzentrador für Daten – Concentrateur pour les données

sternförmig aufgebaut, wie dies dem Verbindungsaufbau in den heutigen Netzen entspricht.

Aus Gründen der Sicherheit wird aber auch eine Vermaschung vorgenommen werden, die in der Figur 2 nicht gezeichnet ist.

### 3. Eigenschaften eines integrierten PCM-Netzes

Die Eigenschaften eines integrierten PCM-Netzes können unterteilt werden:

1. in die rein technischen Merkmale, die von der spezifischen Art der Modulation herrühren,
2. in das weite Gebiet der neuen Dienste und Möglichkeiten, die sich für den Benutzer (ob privater Teilnehmer oder PTT) ergeben, und
3. in die Möglichkeiten und Probleme, die sich für die PTT als verantwortliche Instanz für den Betrieb und Unterhalt des Netzes ergeben.

#### 3.1 Technische Merkmale

**3.1.1 Impulssignale.** Es kommen im ganzen Netz nur Impulssignale vor. Dies hat den grossen Vorteil, dass für praktisch alle Schaltkreise die modernen integrierten Halbleiterschaltungen benutzt werden können, was bei komplexen Systemen mit einer grossen Zahl von Bauelementen eine Platz- und Preisreduktion sowie eine erhöhte Zuverlässigkeit gegenüber der konventionellen Schaltungstechnik mit diskreten Bauelementen ergibt.

Die Impulsübertragungssysteme zeigen gegenüber äusseren Störsignalen ein anderes Verhalten als die konventionellen Systeme mit analogen Signalen. Solange die beiden logischen Zustände «0» und «1» eines Impulses sicher unterschieden werden können, kann der Impuls noch stets regeneriert werden, das heisst, die Störanteile einzelner Übertragungsabschnitte addieren sich nicht.

**3.1.2 Quantisierungsfehler.** Dieser Fehler ist dem PCM-System inhärent. Mit einer grossen Stufenzahl und einer guten Kompressionscharakteristik kann er genügend klein und über einen weiten Bereich der Aussteuerung konstant gehalten werden. Er tritt bei jeder Modulation/Demodulation auf, das heisst bei analogen Signalen mindestens einmal.

**3.1.3 Überlastpegel.** Der Übergang vom linearen Aussteuerbereich zum Überlastbereich ist abrupt, indem alle zu grossen Signalwerte nur mit dem Maximalwert des Systems übertragen werden können.

**3.1.4 Nullpunktbegrenzung (centre clipping).** Erreicht ein sehr kleines Signal die ersten beiden vorgesehenen

alors que B comprend tout d'abord un secteur de concentration KA 2 avec commutation PCM. Seul le groupe de réseaux C est complètement équipé en technique PCM et représente un petit réseau PCM intégré. Il est en principe constitué en étoile, ce qui correspond à l'établissement des communications dans les réseaux actuels.

Pour des raisons de sécurité, on recourra aussi à un maillage non représenté à la figure 2.

### 3. Caractéristiques d'un réseau PCM intégré

Les caractéristiques d'un réseau PCM intégré peuvent se répartir de la manière suivante:

1. Caractéristiques purement techniques, résultant du genre spécifique de modulation;
2. Extension considérable des services et possibilités offerts à l'utilisateur (abonné ou PTT);
3. Possibilités et problèmes d'exploitation et d'entretien qui en résultent pour les PTT en tant qu'organe responsable.

#### 3.1 Caractéristiques techniques

**3.1.1 Signaux d'impulsions.** Dans tout le réseau ne sont transmis que des signaux d'impulsions. Ce fait présente le grand avantage qu'on peut pratiquement utiliser pour tous les circuits de connexion les montages à semi-conducteurs intégrés modernes, ce qui, avec les systèmes complexes comprenant un grand nombre d'éléments de construction, permet une réduction de place et de prix et procure une fiabilité accrue par rapport à la technique de connexion conventionnelle avec éléments de construction discrets.

Les systèmes de transmission d'impulsions se comportent, à l'égard des signaux perturbateurs extérieurs, autrement que les systèmes conventionnels avec signaux analogiques. Aussi longtemps que les deux états logiques «0» et «1» d'une impulsion peuvent être distingués sûrement, l'impulsion peut toujours être régénérée; en d'autres termes, les composantes perturbatrices des différentes sections de transmission ne s'additionnent pas.

**3.1.2 Bruit de quantification.** Cette faute est inhérente au système PCM. Elle peut être maintenue suffisamment faible, ainsi que constante dans une plage étendue de modulation, par le recours à un grand nombre d'étages et à une bonne caractéristique de compression. Elle apparaît à chaque modulation/démodulation, c'est-à-dire au moins une fois pour les signaux analogiques.

**3.1.3 Capacité de charge.** La transition de la gamme de modulation linéaire à la plage de surcharge est

kleinsten Amplitudenstufen nicht, so wird dieses vorhandene Signal ausgelöscht. Durch das Abwandern der Nullpunkte der Aussteuercharakteristiken und durch Unsymmetrien wird dieses Phänomen auf der Aussteuerungskala verschoben.

**3.1.5 Kompression mit digitaler Linearisierung.** Mit einem logarithmischen Kompressionsgesetz kann erreicht werden, dass die Quantisierungsfehler und damit der Klirrfaktor über einen weiten Bereich der Aussteuerungscharakteristik konstant ist. Das heisst, bei der Abtastung hat es im Bereich der kleinen Signale sehr viele feine Abtaststufen, dagegen werden bei grösseren Signalen auch die Stufen immer gröber. Kompressionscharakteristiken, die mit Hilfe von analogen Bauelementen, wie Diodencharakteristiken, hergestellt werden, sind sehr schwer reproduzierbar. Exakter ist daher eine stückweise lineare Kompression mit beispielsweise 7 oder 13 Segmenten. Diese Kompression kann auf einfache und gut reproduzierbare Art digital linearisiert werden, was wichtig ist, wenn die digitalen Signale noch weiter verarbeitet werden sollen, wie Summenbildung bei Konferenzgesprächen oder digitales Filter für alle Kanäle eines Systems gemeinsam usw.

**3.1.6 Impulsrate.** Die Impulsrate  $I$  ist gleich dem Produkt aus Abtastfrequenz  $f_a$ , Anzahl  $b$  der Bit je Zeitschlitz und Anzahl  $z$  der Zeitschlitz des Systems, also:

$$I = f_a \cdot b \cdot z$$

In einem einmal eingeführten PCM-Netz wird die gewählte Impulsrate eine Konstante sein, da die ausgelegten vielen Zwischenverstärker darauf abgestimmt sind. Dagegen besteht aber die Möglichkeit, beispielsweise für Spezialzwecke (Kanäle mit erhöhter Übertragungsqualität oder Musikkkanäle), die Abtastfrequenz höher (zum Beispiel  $f_a = 16$  oder  $32$  kHz) und die Zahl der Zeitschlitz entsprechend tiefer ( $z = 16$  oder  $8$ ) zu wählen.

**3.1.7 Synchronisierung.** Richtiges Arbeiten und Zusammen spielen zweier PCM-Ausrüstungen verlangt eine Synchronisierung erstens auf den Impulstakt (etwa mit Hilfe der Signal-Nulldurchgänge) und zweitens auf den Rahmen (mit Hilfe eines besonderen Rahmensynchronwortes von einer Zeitschlitzlänge). Für gewisse Signalisierungssysteme kann auch mit Überrahmenstrukturen von zum Beispiel 8 oder 16 Rahmen gearbeitet werden.

**3.1.8 PCM-Vermittlung.** Die PCM-Vermittlung ermöglicht das Durchschalten der verschiedenen Zeitintervalle untereinander frei nach Wunsch.

abrupte, les grandes valeurs de signaux ne pouvant être transmises qu'à la valeur maximale permise par le système.

**3.1.4 Limitation au centre (centre clipping).** Si un très petit signal n'atteint pas les deux étages d'amplitude les plus petits prévus, ce signal est éliminé. Du fait du déplacement des centres des caractéristiques de modulation, ainsi que des dyssymétries, ce phénomène est déplacé dans la gamme de variation.

**3.1.5 Compression avec linéarisation digitale.** Une loi de compression logarithmique permet de maintenir constant le bruit de quantification, et ainsi le taux de distorsion harmonique, dans une plage étendue de la caractéristique de modulation. Il s'ensuit que dans la gamme des petits signaux les échelons d'échantillonnage sont nombreux et fins et qu'ils deviennent plus grossiers à mesure que les signaux deviennent plus grands. Les lois caractéristiques de compression produites à l'aide d'éléments de construction analogiques, comme les caractéristiques des diodes, sont difficilement reproductibles. La compression linéaire avec 7 ou 13 segments par exemple est ainsi plus exacte. Cette compression peut être reproduite de manière simple et bien linéarisée digitalement. Cela est important lorsque les signaux digitaux doivent encore être traités, par exemple par addition dans le cas de conversations collectives ou par emploi d'un filtre digital commun pour tous les canaux d'un système, etc.

**3.1.6 Débit binaire.** Le débit binaire  $I$  est égal au produit de la fréquence d'échantillonnage  $f_a$  par le nombre  $b$  des bits par intervalle de temps et par le nombre  $z$  des intervalles de temps du système, soit:

$$I = f_a \cdot b \cdot z \quad (1)$$

Dans un réseau PCM en service, le débit binaire choisi sera une constante, les amplificateurs intermédiaires étant accordés sur ce débit. On a en revanche la possibilité, par exemple pour des utilisations spéciales (canaux avec qualité de transmission plus élevée ou canaux musicaux), de choisir une fréquence d'échantillonnage plus haute (par exemple  $f_a = 16$  ou  $32$  kHz) et de réduire en conséquence le nombre des intervalles de temps ( $z = 16$  ou  $8$ ).

**3.1.7 Synchronisation.** Le fonctionnement correct et conjoint de deux équipements PCM exige une synchronisation premièrement sur la cadence des impulsions (éventuellement à l'aide des passages des signaux à zéro) et deuxièmement sur la trame (à l'aide d'un signal spécial de verrouillage de trame de la longueur d'un intervalle de temps). Pour certains systèmes de

**3.1.9 Asynchronbetrieb.** Bei genügend grosser Stabilität der Taktoszillatoren ( $10^{-8}$ ) können zwei Kanäle von verschiedenen PCM-Systemen ohne weiteres auch asynchron vermittelt werden. Es findet dann von Zeit zu Zeit, beispielsweise einmal in der Stunde, eine Verdoppelung oder ein Verlust eines Abtastwertes statt. Dies ist für Sprache ohne Bedeutung, bei Datenübertragung dagegen tritt ein Fehler auf. Soll dieser eliminiert werden, so muss das ganze Netz synchron betrieben werden oder es müssen Speicher derart vorgesehen sein, dass jede Verbindung zum Beispiel für die Dauer von maximal einer Stunde ohne Fehler garantiert werden kann.

**3.1.10 Taktschwankungen (Jitter).** Bei der Regeneration der durch die Übertragung stark gedämpften und verformten Signale treten kleine zeitliche Schwankungen in der Lage der einzelnen Impulse auf. Es muss verhindert werden, dass sich solche Schwankungen von Strecke zu Strecke zu stark kumulieren.

**3.1.11 Schnelle Signalisierung.** PCM-Systeme eignen sich sehr gut für eine schnelle Signalisierung über einen gemeinsamen Signalisierkanal. Dadurch ist es möglich, den Verbindungsauf- und -abbau sehr stark zu beschleunigen.

### 3.2 Möglichkeiten für den Benutzer

Wenn also ein integriertes PCM-Netz die einzelnen Zeitintervalle untereinander vermitteln kann, so bedeutet dies nichts anderes, als dass es auch ein Datenwählnetz ist für Daten von Impulsraten bis zu maximal 80 beziehungsweise 160 kb/s, wenn 1 oder 2 Zeitintervalle je Rahmen für denselben Datenkanal benutzt werden. Wird für die Fehlererkennung und die allfällige Fehlerkorrektur einige Redundanz eingeführt (etwa durch Dipulsumwandlung  $0 \rightarrow 01/1 \rightarrow 10$ ), so könnte dem Benutzer also ein Datenwählnetz von beispielsweise 64 kb/s zur Verfügung gestellt werden. Welches sind die Teilnehmeranschlüsse an einem solchen integrierten PCM-Netz?

**3.2.1 Normale Teilnehmersprechstelle.** Die Figur 3 zeigt mögliche Lösungen für den Anschluss von Teilnehmerstationen an Sprachkonzentratoren. Je nach der Art der Station muss auch der Konzentrador entsprechend aufgebaut werden. So ist beispielsweise die heutige Wählscheibenstation mit Klingelruf praktisch nur über einen mechanischen Konzentrador anschaltbar (Fig. 3a). Diese Lösung dürfte am Anfang der Einführung der PCM-Technik eine Rolle spielen. Sollte es einmal notwendig sein, auch Tastaturstationen mit Tonfrequenzwahl anzuschliessen, so müsste der Konzentrador mit Zweifrequenz-Wahlempfängern und -Sendern ausgerüstet werden (Fig. 3b).

signalisation, on peut aussi travailler avec des structures de supertrames de 8 ou 16 trames par exemple.

**3.1.8 Commutation PCM.** La commutation PCM permet la connexion tout à fait libre de différents intervalles de temps.

**3.1.9 Exploitation asynchrone.** Si les oscillateurs de cadence sont suffisamment stables ( $10^{-8}$ ), deux canaux de systèmes PCM différents peuvent être transmis sans difficulté en exploitation asynchrone. Il se produit de temps en temps, par exemple une fois par heure, un doublement ou une perte d'une valeur d'échantillonnage. Cela est sans importance pour la parole, mais la faute apparaît dans le cas de transmission de données. Si elle doit être éliminée, il faut exploiter tout le réseau en mode synchrone, ou alors prévoir des mémoires telles que chaque communication soit garantie sans faute pendant une durée maximale d'une heure par exemple.

**3.1.10 Variations de la cadence (gigue).** La régénération des signaux fortement affaiblis et déformés par la transmission donne naissance à quelques petites variations de la position des impulsions dans le temps. Il s'agit d'empêcher que ces variations s'accumulent trop fortement de section à section.

**3.1.11 Signalisation rapide.** Les systèmes PCM conviennent très bien à une signalisation rapide sur un canal de

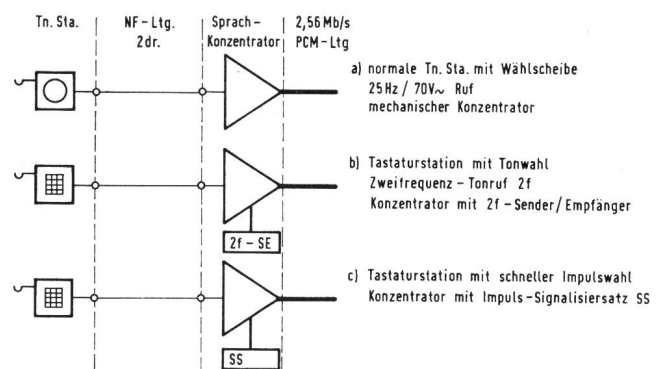


Fig. 3

Teilnehmeranschluss für Sprache - Raccordement d'abonné pour la parole

Tn.-Sta. - Poste d'abonné

NF-Ltg. 2dr. - Circuit BF 2 fils

Sprachkonzentrador - Concentrateur de la parole

- a) Poste d'abonné normal avec cadran d'appel, 25 Hz/70 V  $\infty$  Concentrateur mécanique
- b) Poste à clavier avec sélection à fréquence audible Appel à deux fréquences audibles 2f Concentrateur avec émetteur/récepteur 2f
- c) Poste à clavier avec sélection rapide par impulsions Concentrateur avec dispositif de signalisation par impulsions SS

Hat die Station auch Tonruf, so ist ein elektronischer Konzentrador denkbar. Anstelle der Tonwahl ist bei PCM eher eine schnelle Impulswahl für Tastaturstationen (Fig. 3c) denkbar.

Zusammen mit diesen NF-Teilnehmerstationen können die heute gebräuchlichen Teilnehmerausrüstungen, wie Gebührenmelder 50 Hz oder 12 kHz, Hochfrequenztelefonrundspruch, Datenübertragungsmodems klassischer Art von 50 bis etwa 2400 B/s usw., angeschlossen werden.

**3.2.2 Datenterminale.** Die Figur 4 zeigt, welche Datenterminale sinnvollerweise über eine Vierdrahtleitung und einen Datenkonzentrador an den 2,56-Mb/s-PCM-Vielfachleitungen angeschlossen werden können. Hier ist zuerst einmal das *Bildschirmgerät* (Fig. 4a) zu nennen. Dieses erlaubt alphanumerische Daten, das heisst die von einer Schreibtasatur her gebräuchlichen Zeichen (Ziffern, Buchstaben, Satzzeichen usw.) darzustellen. Eine entsprechende Tastatur gestattet, diese Zeichen auch vom Gerät her auszusenden. Die Übertragung der Impulse geschieht über eine niederfrequente Vierdrahtleitung mit einer Impulsrate von 160 kb/s. Bei Übertragungsdistanzen von mehr als etwa 10 km müssten Zwischenverstärker eingesetzt werden.

Die Grösse des Bildschirmgerätes sollte einerseits so bemessen sein, dass damit Bücher, Zeitschriften, Aktenstücke usw. leicht durchgesehen und, wenn ein

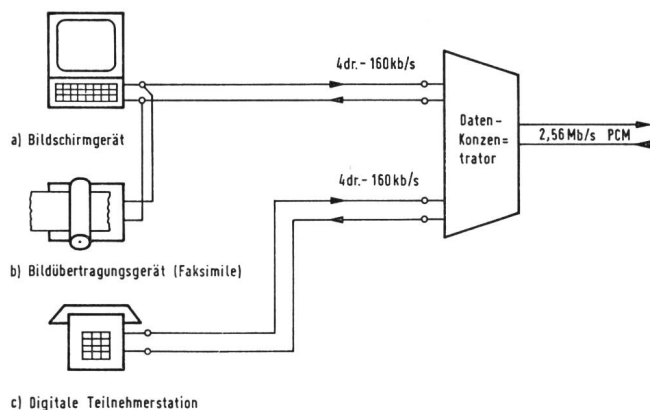


Fig. 4  
Datenterminale für zum Beispiel 64 kb/s (160-kb/s-Vierdrahtleitungsübertragung)

Terminale von transmission de données pour par exemple 64 kb/s (Transmission par circuit quatre fils 160 kb/s)

- a) Appareil à écran cathodique
- b) Appareil de transmission d'images (fac-similé)
- c) Poste d'abonné digital

Daten-Konzentrador - Concentrateur de données

signalisation commun. Il est possible d'accélérer dans une large mesure l'établissement et la suppression des communications.

### 3.2 Possibilités offertes à l'utilisateur

Si un réseau PCM intégré peut transmettre simultanément les différents intervalles de temps, cela signifie qu'il est aussi un réseau à commutation pour transmission de données avec débits binaires de 80, respectivement 160 kb/s, si l'on utilise pour le même canal 1 ou 2 intervalles de temps par trame. En introduisant quelque redondance pour la détection et éventuellement la correction des fautes (transformation de 1 bit en 2 bits 0 → 01/1 → 10), on pourrait mettre à la disposition de l'utilisateur un réseau à commutation pour transmission de données de 64 kb/s par exemple. Quels sont les raccordements d'abonné possibles à un tel réseau PCM intégré?

**3.2.1 Poste d'abonné normal.** La figure 3 montre les solutions possibles pour le raccordement de postes d'abonné à des concentrateurs de la parole. Le concentrateur doit être construit suivant le genre de poste. Par exemple, le poste actuel à cadran de sélection et sonnerie d'appel ne peut pratiquement être connecté qu'à un concentrateur mécanique (fig. 3a). Cette solution devrait jouer un certain rôle au début de l'introduction de la technique PCM. S'il était nécessaire une fois ou l'autre de raccorder des postes à clavier avec sélection à fréquence audible, le concentrateur devrait être équipé de récepteurs et émetteurs de sélection à deux fréquences (fig. 3b).

Si le poste est également équipé de l'appel à fréquence audible, on peut penser à un concentrateur électronique. Au lieu de la sélection à fréquence audible, on peut, avec le PCM, recourir à la sélection rapide par impulsions pour postes à clavier (fig. 3c).

Les équipements d'abonné les plus employés aujourd'hui, tels que les indicateurs de taxe à 50 Hz ou à 12 kHz, la télédiffusion à haute fréquence, les modems de transmission de données de type classique de 50 à 2400 B/s environ, etc. peuvent être raccordés conjointement avec les postes d'abonné BF mentionnés ci-dessus.

**3.2.2 Terminaux de transmission de données.** La figure 4 montre quels terminaux de transmission de données peuvent être raccordés rationnellement aux circuits multiples PCM 2,56 Mb/s, par l'intermédiaire d'un circuit à 4 fils et d'un concentrateur de données. Citons ici premièrement l'*appareil à écran cathodique* (fig. 4a). Il permet de représenter des données alphanumériques, c'est-à-dire les signes ordinaires d'un clavier de machine à écrire (chiffres, lettres, signes de ponctuation, etc.). Un clavier ad hoc permet de trans-

gewünschtes Detail gefunden ist, genauer gelesen werden können. Ein solches Gerät kann aber nur mit beträchtlichem Aufwand verwirklicht werden. Andererseits sollte für eine breite Anwendungsmöglichkeit der Preis des Gerätes etwa auf Fr. 1000.— beschränkt werden, wodurch der Qualität Grenzen gesetzt sind. Die empfangene Information könnte im Prinzip vom Bildschirm fotografiert werden, was aber sehr umständlich und qualitativ ungenügend wäre. Für die Erstellung sauberer Dokumente auf Papier dient das *Bildübertragungsgerät* (Fig. 4b), das ähnlich dem heutigen Faksimilegerät arbeitet; wegen der grossen Übertragungsgeschwindigkeit von 64 kb/s gestattet es aber, eine Seite A4 (21×29,7 cm) in etwa 2 min in guter Qualität (7 Zeilen pro mm) zu empfangen.

Mögliche Einsatzbereiche für diese beiden Datenterminalen in einem integrierten Datenwählnetz sind:

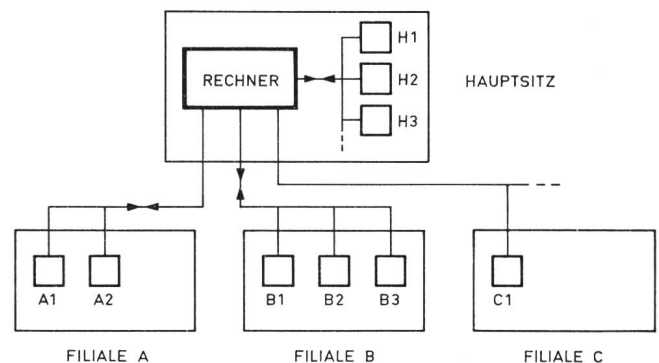
- Platzreservierungen durch Reisebüros bei Fluggesellschaften, Bahnen, Hotels, Theater- oder Konzertagenturen.
- Datenverarbeitung für Banken, Versicherungen, Fabrikunternehmen, Warenhäuser usw. unter Anschluss aller Filialbetriebe, wie dies *Figur 5* als einfaches Beispiel zeigt.
- Börsen-Informationssystem.
- Bibliotheksdienst, bei dem für jeden angeschlossenen Teilnehmer die für ihn notwendige Information über ein bestimmtes Sachgebiet aus Büchern, Zeitschriften und Patentschriften systematisch herausgeholt wird.
- Zugang zu elektronischen Rechnern von jedem Telephonabonnenten aus, entweder mit direktem Sprachzugang oder mit Hilfe der Schreibtastatur.
- Benützung eines grossen Rechners durch viele entfernte Teilnehmer (Ingenieurbüros, Laboratorien, Universitäten usw.) im Zeitvielfachbetrieb (time sharing and remote processing) zur Lösung wissenschaftlicher und technischer Probleme.
- Wählbare Konferenzgespräche, mit der Möglichkeit, gegenseitig schriftliche Mitteilungen auszutauschen.
- Fernunterricht in mathematisch-physikalischen und technischen Disziplinen (Heim-Universität, Nachdiplomkurse).
- Unterricht in Fremdsprachen (Sprachlabor).
- Verkehrsüberwachung und -regelung, Luftraumüberwachung.
- Wettermeldesystem.
- Diagnostikzentren für Ärzte und Krankenhäuser.
- Einwohnerkontrolle der einzelnen Gemeindeverwaltungen usw.

Existiert einmal ein Datenwählnetz dieser Art, so ist es naheliegend, die analogen Sprachsignale gleich an der

mette ces signes aussi au moyen de l'appareil. Les impulsions sont transmises par un circuit quatre fils à basse fréquence avec un débit binaire de 160 kb/s. Des amplificateurs intermédiaires devraient être intercalés pour les distances de plus de 10 km environ. Les dimensions de l'appareil à écran cathodique devraient être telles que l'œil puisse parcourir facilement des pages de livres, des journaux, des écrits, etc., et, lorsqu'un détail recherché est trouvé, l'observer plus exactement. Mais un tel appareil ne peut être réalisé qu'à grands frais. D'autre part, pour être largement utilisé, l'appareil ne devrait pas coûter plus de 1000 francs environ, ce qui fixe des limites à la qualité. En principe, l'information reçue sur l'écran pourrait être photographiée; ce procédé serait toutefois peu pratique et ne procurerait qu'une image de qualité insuffisante. Pour obtenir des documents de bonne qualité sur papier, on peut utiliser *l'appareil de transmission d'images* (fig. 4b), qui fonctionne de la même manière que l'appareil actuel pour fac-similé; sa grande vitesse de transmission de 64 kb/s permet de recevoir en 2 minutes environ, en bonne qualité (7 lignes par mm), une feuille de format A 4 (21 × 29,5 cm).

Citons quelques possibilités d'emploi de ces deux terminaux dans un réseau de transmission de données intégré:

- Réservations par les bureaux de voyage auprès des compagnies d'aviation, des chemins de fer, des hôtels, des agences de théâtres et de cinémas;
- Traitement de données pour des banques, des compagnies d'assurance, des fabriques, des grands magasins, etc., avec raccordement de toutes les succursales suivant l'exemple simple que montre la *figure 5*;



**Fig. 5**  
**Bankensystem – Système pour banques**  
 Rechner – Calculateur  
 Hauptsitz – Siège principal  
 Filiale A, B und C – Succursale A, B et C

Quelle, das heisst in der Teilnehmerstation in digitale Signale umzuformen und diese genau gleich wie Datensignale weiterzuverarbeiten (Fig. 4c). Die von den Tasten verursachten Wahlsignale erscheinen ebenfalls in dieser Form. Eine solche *digitale Teilnehmerstation* kann auch als einfacher Datenterminal dienen. Die Tastatur dient als (Ziffern-) Sender und der Hörer (oder Lautsprecher) als Datenempfänger. Dies bedeutet auch, dass in einem solchen integrierten Netz die Möglichkeit bestehen muss, Sprache beispielsweise von Rechnern digital zu erzeugen oder zwei Gespräche digital zu addieren.

Mit einer solchen digitalen Teilnehmerstation könnte die Qualität der Sprachübertragung von Grund auf verbessert werden, indem der *ganze Weg* in Vierdrahttechnik ausgelegt ist. Damit liessen sich viele heute bestehende Probleme und Unzulänglichkeiten aus dem Weg räumen.

Aber nicht nur die Abonnenten sind die Benützer eines solchen integrierten PCM-Systems, sondern auch die Fernmeldebetriebe selber. Es dürfte ihnen damit gelingen, die heute aufwendigen Abonnements-, Installations-, Linien-, Auskunfts- und Störungsdienste ganz wesentlich zu vereinfachen und Anmeldungen für Neuanschlüsse innerhalb weniger Tage zu erledigen. Auch für die ganze Betriebsüberwachung, die Führung der notwendigen Statistiken sowie die zentrale Taxerfassung und Rechnungsstellung ergeben sich neue Möglichkeiten. Solche werden heute schon mit dem Projekt ATECO (Automatische Telegrammvermittlung mit Computern im Speichervermittlungsprinzip) verwirklicht oder im Rahmen des Projektes TERCO (Telephonrationalisierung mit Computern) studiert.

### 3.3 Möglichkeiten für die PTT

Abgesehen von den eben aufgezählten Möglichkeiten, weisen integrierte PCM-Fernmeldenetze für die Fernmeldebetriebe folgende weitere Möglichkeiten auf:

- Mehrfachausnutzung der bestehenden Kabel etwa um den Faktor 10 gegenüber NF.
- Bei Anwendung von PCM-Vermittlung kann die PCM-Übertragung schon für kürzeste Distanzen wirtschaftliche Vorteile bieten.
- Einheitliche Impulstechnik, sowohl in den Zentralen wie auf den Leitungen. Dadurch einheitliche und schnelle Signalisierung sowie schneller Verbindungsauf- und -abbau. Vereinfachte Instruktion sowie Freizügigkeit für das Betriebspersonal. Rationellere Lagerhaltung, weil weniger grosse Typenzahl. Erhöhte Betriebssicherheit und Wirtschaftlichkeit der Anlagen durch einfache digitale Schaltkreise.

- Système d'information des bourses;
- Service de bibliothèque: pour chaque adhérent, l'information nécessaire dans un domaine donné est recherchée systématiquement dans des livres, périodiques et descriptions de brevets;
- Accès de chaque abonné au téléphone aux ordinateurs électroniques, soit par accès direct de la parole, soit à l'aide d'un clavier;
- Utilisation d'un calculateur de grande capacité par de nombreux adhérents éloignés (bureaux d'ingénieurs, laboratoires, universités, etc.) avec multiplexage dans le temps (time sharing and remote processing) pour résoudre des problèmes d'ordre économique et technique;
- Etablissement par sélection de communications pour conférences avec possibilité d'échanger réciproquement des messages écrits;
- Enseignement à distance dans les disciplines mathématique-physiques et techniques (cours d'université à domicile, cours supplémentaires après obtention du diplôme);
- Enseignement dans des langues étrangères (laboratoire linguistique);
- Surveillance et régulation du trafic, surveillance de l'espace aérien;
- Système de prévisions météorologiques;
- Centres de diagnostics pour médecins et hôpitaux;
- Contrôle des habitants dans les administrations communales, etc.

S'il existe une fois ou l'autre un réseau de transmission de données de cette nature, il est évident qu'on pourra transformer les signaux vocaux analogiques en signaux digitaux directement à la source, c'est-à-dire dans le poste d'abonné, et les traiter exactement comme les signaux de données (fig. 4c). Les signaux de sélection produits par les touches apparaissent également sous cette forme. Un tel *poste d'abonné digital* peut aussi servir de terminal simple de transmission de données. Le clavier sert d'émetteur (de chiffres) et l'écouteur (ou le haut-parleur) de récepteur de données. Cela signifie aussi que dans un tel réseau intégré doit exister la possibilité de produire par exemple la parole digitalement au moyen d'ordinateurs ou d'additionner digitalement deux conversations.

L'emploi d'un tel poste digital permettrait d'améliorer considérablement la qualité de la transmission de la parole, le trajet *entier* étant établi en quatre fils. On pourrait alors éliminer de nombreux problèmes et insuffisances actuels.

Mais les abonnés ne sont pas les seuls utilisateurs d'un système PCM intégré; les services de télécommunication le sont aussi. Ils devraient pouvoir simplifier dans une large mesure les services des abonnements, des installations, des lignes, des renseignements et des dérangements, qui exigent aujourd'hui beaucoup de personnel, et liquider en

- Neue Netzstrukturen mit Konzentratoren, dadurch sehr kurze Teilnehmerleitungen\*.
- Möglichkeit der Betriebsüberwachung ganzer Netzgruppen\*.

### 3.4 Probleme, die sich stellen

Die PCM-Technik hat selbstverständlich nicht nur Vorteile, sondern auch Nachteile und Probleme.

Wohl das grösste Problem ist das der allmählichen Einführung, denn die wirklichen qualitativen und preislichen Vorteile kommen erst bei grösserer Verwendung in einem möglichst einheitlich integrierten Netz richtig zur Geltung. In der Einführungsphase dagegen überwiegt sehr oft der Aufwand für die Anpassung an die bestehenden Systeme.

Abgesehen davon gibt es im schweizerischen Fernmelde-netz das Problem der Störung des Hochfrequenztelephon-rundspruchs (HFTR 160...350 kHz) und der Kurzstrecken-trägersysteme (C5-, C6-Träger 10...100 kHz) durch PCM-Systeme. Ohne besondere Massnahmen vertragen sich die beiden Techniken nicht auf demselben Kabel. Vor allem die Verteilung des sehr verbreiteten HFTR sollte deshalb grund-sätzlich neu überdacht werden.

Ähnliche Beeinflussungsfragen dürften sich auch mit den 12-kHz-Gebührenmeldern auf den Teilnehmerkabeln stellen.

Der Entstörungsdienst kann heute von einem zentral gelegenen Messplatz aus über mehrere Zentralen hinweg die Teilnehmerschlaufe galvanisch prüfen. Dies ist nur möglich, weil die heutigen Zentralen metallisch durchver-binden. Bei neuen elektronischen Zentralen, wo dies nicht mehr der Fall sein wird, müssen neue Messmethoden ent-wickelt werden.

Grundsätzlich ist natürlich auch abzuklären, ob vom Standpunkt des Benützers und des Betriebes aus ein ge-meinsames Netz für Sprache und Daten besser als zwei unabhängige Netze ist. Der Entscheid hängt vom Verhältnis der Verkehrsanteile für Sprache und für Daten in der Zu-kunft ab. Auch die Frage der gerechten und zweckmässigen Taxierung muss gelöst werden, ebenso ob eine bestimmte Fehlerrate garantiert werden kann und soll. Eine offene Frage ist auch die Synchronisierung von ganzen Netzen oder Netzteilen. Es ist heute noch nicht klar, wie weit hier gegangen werden soll und welche Methode schliesslich wirtschaftlicher sein wird.

\* Diese beiden Möglichkeiten sind nicht spezifisch auf PCM-Systeme zugeschnitten, sondern können mit allen zentralge-steuerten Systemen erreicht werden.

quelques jours les demandes de raccordements. De nou-velles possibilités s'offrent également pour la surveillance générale de l'exploitation, la tenue des statistiques néces-saires, ainsi que pour le calcul central des taxes et la mise en compte. Ces possibilités sont mises aujourd'hui à profit dans le projet ATECO (transmission automatique des télégrammes au moyen d'ordinateurs, selon le principe de l'enregistrement dans des mémoires), et sont encore étudiées dans le cadre du projet TERCO (rationalisation des services téléphoniques au moyen d'ordinateurs).

### 3.3 Possibilités offertes à l'entreprise des PTT

Abstraction faite des possibilités énoncées ci-dessus, les réseaux de télécommunications PCM intégrés offrent encore celles qui suivent:

- Utilisation multiple des câbles existants (multiplication par 10 environ par rapport à la BF);
- Avec la commutation PCM, la transmission PCM peut présenter des avantages économiques déjà sur de courtes distances;
- Emploi d'une technique des impulsions uniforme tant dans les centraux que sur les lignes. Résultat: signalisa-tion uniforme et rapide, ainsi qu'établissement et suppres-sion plus rapides des communications. Instruction plus simple et plus grande liberté d'emploi du personnel d'ex-ploitation. Magasinage plus rationnel, le nombre des types étant réduit. Sécurité d'exploitation et rendement écono-mique accrus grâce aux circuits digitaux simples.
- Nouvelles structures des réseaux avec concentrateurs, de ce fait circuits d'abonné très courts.\*
- Possibilité de surveiller le service de groupes de réseaux entiers\*.

### 3.4 Problèmes à résoudre

La technique PCM n'a évidemment pas que des avan-tages, elle présente aussi certains inconvénients et pose quelques problèmes.

Le problème le plus important est celui de l'introduction successive du système, car ses avantages d'ordre qualitatif et économique ne seront mis complètement à profit qu'en cas d'emploi étendu dans un réseau intégré aussi uniforme que possible. Pendant la phase d'introduction, il arrive fréquemment que les frais d'adaptation aux systèmes existants soient plus élevés que les économies réalisées.

Dans le réseau suisse se pose en outre le problème de la perturbation de la télédiffusion à haute fréquence (TD-HF, 160...350 kHz) et des systèmes à courants porteurs pour courtes distances (porteurs C5, C6, 10...100 kHz) par les sys-tèmes PCM. On ne peut utiliser les deux techniques sur un

\* Ces deux possibilités ne sont pas spécifiques des systèmes PCM, mais peuvent être réalisées avec tous les systèmes à com-mande centrale.

Bei Fern-Übertragungssystemen für grosse Distanzen wird möglicherweise eine Mehrstufen-Codierung Vorteile bringen. Dies ist aber erst noch abzuklären.

#### 4. Schlussbemerkungen

Die PCM-Technik eignet sich sowohl für den Aufbau von Mehrkanal-Übertragungssystemen als auch von elektronischen Vermittlungsstellen in Zeitvielfachtechnik. Es wird deshalb möglich sein, vollständige integrierte PCM-Fernmeldenetze in dieser Technik aufzubauen. Deren Einführung innerhalb der heute bestehenden Netze wird die üblichen Schwierigkeiten mit verhältnismässig hohen Kosten für Anpassung und Zusammenarbeit bringen. Es ist aber anzunehmen, dass diese Probleme gelöst werden können und dass sich dank der stetigen Weiterentwicklung und Verbilligung der Halbleiter- und Mikrologik-Bauelemente die integrierte PCM-Technik erfolgreich wird durchsetzen können.

#### Literatur

- Deloraine E. M. und Reeves A. H.* 25 Jahre Pulscodemodulation. Elektr. Nachrichtenwesen 40 (1965) Nr. 4, S. 434...447.
- Duerdath W. T.* The possibility of an integrated PCM switching and transmission network. Colloque International de Commutation électronique, Paris 1966. Editions Chiron, p. 464...479.
- Pinet A.* Principe de base des systèmes de commutation temporelle intégrée, structure et synchronisation des réseaux. *ibid*, p. 502...508.
- Hartley G. C. und andere.* Techniques of Pulse-Code Modulation in Communication Networks. Cambridge University Press, 1967.
- Neu W. und Kündig A.* Project for a Digital Telephone Network. IEEE Trans. on Communication Technology, COM-16 (1968), No 5, p. 633...648.
- Neu W.* Entwicklungsmöglichkeiten der elektronischen Fernmelde-technik. Technische Rundschau 61 (1969) Nr. 7, S. 1...2.
- Schellenberg A., Metzger R. und Müller H.* Integrierte PCM-Nachrichtennetze. *ibid*, S. 9...11 und Nr. 10, S. 33...39.
- Showell H. A.* The Need for a Digital Communication Network. Systems and Communications 3 (1967), No 8, p. 12.

même câble sans prendre des mesures spéciales. Il s'agirait en particulier de revoir le principe même de la distribution de la TD-HF si largement répandue.

D'autres questions d'actions nuisibles pourraient aussi se poser pour les câbles d'abonnés du fait de la présence d'indicateurs de taxe à 12 kHz.

Le service des dérangements peut aujourd'hui contrôler galvaniquement le lacet d'abonné depuis un poste d'essai central, en passant par plusieurs centraux. Cela n'est possible que parce que les centraux actuels sont reliés métalliquement entre eux. De nouvelles méthodes de mesure devront être trouvées pour les nouveaux centraux électroniques, entre lesquels cette connexion métallique n'existera plus.

Il s'agira d'examiner également si, en principe, du point de vue de l'utilisateur et du service d'exploitation, un réseau commun pour la parole et les données est préférable à deux réseaux indépendants. La décision dépendra du rapport futur entre les parts de trafic pour la parole et les données. On devra résoudre aussi le problème d'une taxation équitable et rationnelle, et déterminer si l'on peut et doit garantir un taux de fautes maximum. La question de la synchronisation de réseaux entiers ou de parties de réseaux reste également ouverte. On ignore encore aujourd'hui jusqu'à quel point on peut aller dans cette direction et quelle méthode sera finalement la plus économique.

Pour les systèmes de transmission à grande distance, une codification à plusieurs échelons pourrait présenter certains avantages. Mais la chose doit encore être étudiée.

#### 4. Conclusions

La technique PCM convient à l'établissement de systèmes de transmission multivoies aussi bien que de centres de commutation électroniques à multiplexage dans le temps. On pourra en conséquence construire selon cette technique des réseaux de télécommunications intégrés complets. Leur mise en œuvre parmi les réseaux existants rencontrera les difficultés habituelles, avec dépenses relativement élevées pour l'adaptation et le fonctionnement conjoint. Il est probable cependant qu'on pourra résoudre ces problèmes et que, grâce au développement constant et à la baisse de prix des éléments à semi-conducteurs et micrologiques, le système PCM intégré finira par s'imposer.