

Zeitschrift: Technische Mitteilungen / Schweizerische Post-, Telefon- und Telegrafienbetriebe = Bulletin technique / Entreprise des postes, téléphones et télégraphes suisses = Bollettino tecnico / Azienda delle poste, dei telefoni e dei telegrafi svizzeri

Herausgeber: Schweizerische Post-, Telefon- und Telegrafienbetriebe

Band: 33 (1955)

Heft: 3

Artikel: Das neue Telephonsystem Trachsel-Gfeller mit Kreuzwählern = Le nouveau système téléphonique Trachsel-Gfeller à sélecteurs crossbars

Autor: Häni, P. / Trachsel, F.

DOI: <https://doi.org/10.5169/seals-874222>

Nutzungsbedingungen

Die ETH-Bibliothek ist die Anbieterin der digitalisierten Zeitschriften auf E-Periodica. Sie besitzt keine Urheberrechte an den Zeitschriften und ist nicht verantwortlich für deren Inhalte. Die Rechte liegen in der Regel bei den Herausgebern beziehungsweise den externen Rechteinhabern. Das Veröffentlichen von Bildern in Print- und Online-Publikationen sowie auf Social Media-Kanälen oder Webseiten ist nur mit vorheriger Genehmigung der Rechteinhaber erlaubt. [Mehr erfahren](#)

Conditions d'utilisation

L'ETH Library est le fournisseur des revues numérisées. Elle ne détient aucun droit d'auteur sur les revues et n'est pas responsable de leur contenu. En règle générale, les droits sont détenus par les éditeurs ou les détenteurs de droits externes. La reproduction d'images dans des publications imprimées ou en ligne ainsi que sur des canaux de médias sociaux ou des sites web n'est autorisée qu'avec l'accord préalable des détenteurs des droits. [En savoir plus](#)

Terms of use

The ETH Library is the provider of the digitised journals. It does not own any copyrights to the journals and is not responsible for their content. The rights usually lie with the publishers or the external rights holders. Publishing images in print and online publications, as well as on social media channels or websites, is only permitted with the prior consent of the rights holders. [Find out more](#)

Download PDF: 24.11.2025

ETH-Bibliothek Zürich, E-Periodica, <https://www.e-periodica.ch>

Das neue Telefonsystem Trachsel-Gfeller mit Kreuzwählern

Von P. Häni und F. Trachsel, Bern

Le nouveau système téléphonique Trachsel-Gfeller à sélecteurs crossbars

Par P. Häni et F. Trachsel, Berne

621.395.344

Zusammenfassung. Die Grundlage des neuen Automaten-systems bildet eine neue verbesserte Ausführung des Kreuzwählers Trachsel-Gfeller. Der Aufbau und die Wirkungsweise desselben werden näher beschrieben. Als Anwendungsbeispiel des Kreuzwählers sind die prinzipiellen Schaltungen und der Aufbau einer Hauszentrale mit schnurloser Vermittlung und Personensuchanlage erläutert. Nach eingehender Prüfung einer Musteranlage hat sich die PTT-Verwaltung auf Grund der günstigen Resultate entschlossen, einige Anlagen versuchsweise im praktischen Betrieb einzusetzen. Diese Versuche werden über die Bewährung des Systems Aufschluss geben.

Geschichtlicher Rückblick

Schon anfangs der zwanziger Jahre beschäftigte sich der Mitverfasser dieses Artikels, Fritz Trachsel, mit den Problemen des Kreuzwählers. Es war ihm zum vornherein klar, dass mit einem geeigneten, kreuzweise wirkenden Antrieb die Durchschaltungen in einem Wähler sehr rasch erfolgen könnten, und zwar mit einem Minimum von mechanischen Bewegungen. Damals stand bei den Fachleuten die Frage Vorwähler oder Anrufsucher? zur Diskussion, und der Verfasser hatte die Überzeugung, dass sich ein Kreuzwähler konstruieren liesse, der noch viel rascher arbeiten würde als ein Vorwähler. Dabei dachte er in erster Linie an die Vorwahlstufe und suchte eine Lösung, bei welcher der Wähler auch noch die Funktionen der Anlass- und Trennrelais übernimmt. Auf diese Weise kam ein Hilfskontakt zustande, der immer dann betätigt wird, wenn in einem Querglied ein Kreuzpunkt belegt wird. Erst später zeigte es sich bei den verschiedenen Anwendungen des Kreuzwählers, von welcher grosser Bedeutung gerade dieser Hilfskontakt ist.

Im Jahre 1924 hat der Verfasser mit der Firma Chr. Gfeller AG in Bern-Bümpliz einen Vertrag abgeschlossen, um seine Ideen gemeinsam mit dieser Firma zu verwirklichen. Das erste Versuchsmodell wurde erstellt und die Erfindung im Jahre 1925 patentiert.

Die Figur 1 zeigt einen Ausschnitt der damaligen Patentanmeldung. Die Querglieder M bringen die Schalthebel HE in Vorbereitung, und die Hubmagnete H vollziehen die Durchschaltung. Die Kreuzpunktkontakte du waren normale Relaiskontakte. Mit dem Quergliedmagnet M wurden auch die Kontakte w betätigt.

Aus Figur 2 ist auch ersichtlich, wie der Hilfskontakt p durch die Betätigung des Kreuzpunktes geöffnet wird. Die Teilnehmer wurden an die Querglieder angeschlossen und die Verbindungswege an

Résumé. Le présent article traite d'un nouveau système automatique utilisant une exécution améliorée du sélecteur crossbar Trachsel-Gfeller, dont la construction et le fonctionnement sont exposés en détail. Comme exemple d'emploi du sélecteur crossbar, les auteurs décrivent les schémas de principe et la construction d'un central domestique sans cordons avec installation de recherche de personnes. Après avoir examiné à fond l'installation présentée et s'être rendu compte de ses avantages, l'administration des PTT a décidé de mettre quelques installations de ce genre en service, à titre d'essai. Ces expériences permettront de mieux juger des possibilités d'emploi du système.

Historique

Autour de 1920 déjà, l'un des auteurs du présent article, Fritz Trachsel, s'occupait de mettre au point un sélecteur crossbar. Il avait constaté d'emblée que l'emploi d'un dispositif à barres croisées augmentait considérablement la rapidité des commutations, avec un minimum de mouvements mécaniques. A cette époque, les gens du métier discutaient ferme des avantages du présélecteur et du chercheur d'appels, et l'auteur était persuadé qu'on pouvait construire un sélecteur crossbar travaillant plus rapidement qu'un présélecteur. Il pensait en premier lieu à l'étage de présélection et cherchait une solution dans laquelle le sélecteur assumerait aussi les fonctions des relais de démarrage et de coupure. Il en vint à l'idée d'un contact auxiliaire qui serait actionné chaque fois que le point d'intersection d'une barre transversale serait occupé. Il ne constata que plus tard, dans les diverses applications du sélecteur crossbar, l'importance que présentait justement ce contact auxiliaire.

En 1924, l'auteur a conclu, avec l'entreprise Chr. Gfeller S. A. à Berne-Bümpliz, un arrangement dans le dessein de réaliser ses idées avec la collaboration de cette entreprise. Le premier modèle d'essai fut construit et l'invention brevetée en 1925.

La figure 1 montre une partie de la demande de brevet. Sur ce croquis, les barres transversales M amènent les leviers de connexion HE en position de préparation et les électro-aimants d'ascension H exécutent la connexion. Les contacts du au point d'intersection étaient des contacts normaux de relais. Les contacts w étaient actionnés par l'électro-aimant de barre transversale M .

On voit sur la figure 2 comment le contact auxiliaire p est ouvert par le mouvement des barres croisées. Les abonnés étaient reliés aux barres transversales et les lignes de jonction aux barres verticales St , dites barres de commutation. La barre de commutation connectait successivement l'abonné appelant

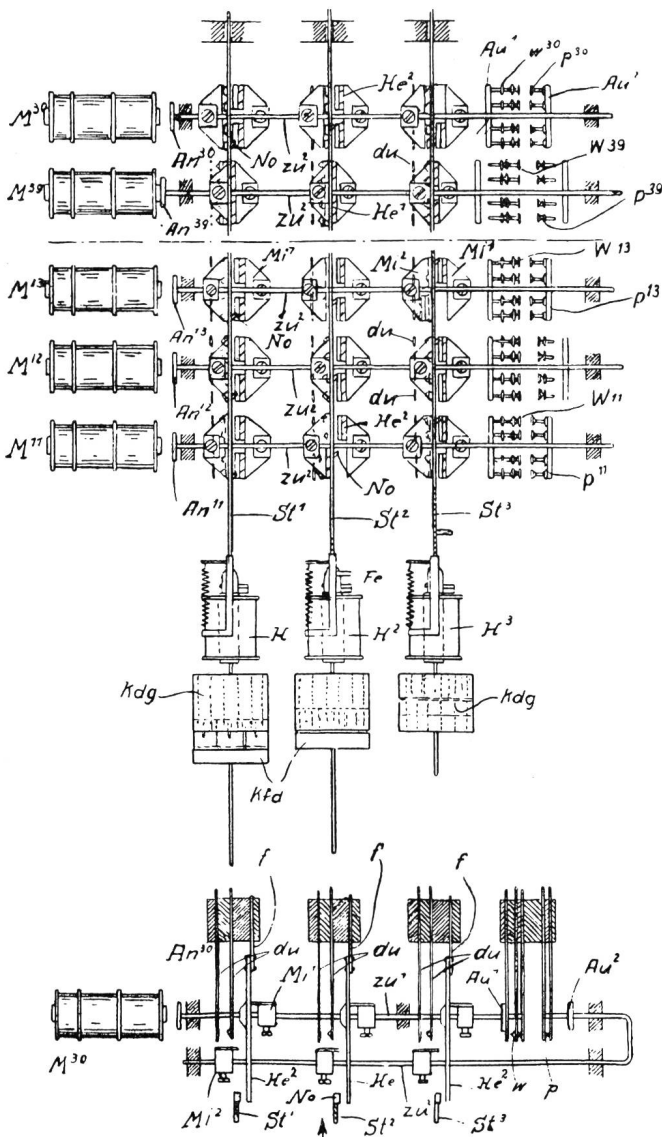


Fig. 1. Aufbau des ersten Kreuzwählers System Trachsel. Kontakte in Form von Relaisfedern
Le premier sélecteur crossbar système Trachsel. Contacts en forme de ressorts de relais

die Längsglieder, das heisst an die Schaltstangen *St*. Mit der Schaltstange wurde schrittweise zuerst der anrufende und dann, nach der Wahl, der gerufene Teilnehmer durchgeschaltet. Der Schleifkontakt *Kdg* diente im Verbindungsweg als Steuerschalter.

Die erste Anlage dieser Art kam in der Gasapparatfabrik in Solothurn in Betrieb. Hier war die Schaltstange schon als stromleitender Teil ausgebildet, und mit dem Antrieb des Hilfskontaktes wurde der Kontaktdruck im Kreuzpunkt erhöht (vgl. Fig. 2).

Die Figur 3 zeigt die Schaltungsanordnung dieser Anlagen im Prinzip. Dem Verbindungsweg wurde wieder eine Schaltstange zugeteilt; diese wurde durch einen Drehwähler mittels einer Kurvenscheibe gehoben. Zuerst wurde der anrufende Teilnehmer aufgeschaltet, dann auf dem Drehwähler die Nummer gewählt und dann, wieder mit Hilfe von einigen Schritten des Drehwählers, die Stange zur Durchschaltung des gewählten Teilnehmers gehoben.

et, après la sélection, l'abonné appelé. Dans le circuit de jonction, le contact glissant *Kdg* servait de contact de commande.

La première installation de ce genre fut montée dans la fabrique d'appareils à gaz de Soleure. La barre de commutation fonctionnait déjà comme conducteur de courant; le mouvement descendant de celle-ci était donné par un sélecteur rotatif au moyen d'une came circulaire d'entraînement. En premier lieu était commuté l'abonné appelant, puis le sélecteur rotatif était actionné par la sélection et, avançant encore de quelques pas, soulevait la barre de commutation pour relier l'abonné appelé.

La figure 3 montre le schéma de principe de ces installations. De nouveau, le circuit de jonction aboutissait à une barre de commutation; le mouvement ascendant de celle-ci était donné par un sélecteur rotatif au moyen d'une came circulaire d'entraînement. En premier lieu était commuté l'abonné appelant, puis le sélecteur rotatif était actionné par la sélection et, avançant encore de quelques pas, soulevait la barre de commutation pour relier l'abonné appelé.

La figure 4 montre un central de ce type pour 19 raccords et 3 lignes de jonction. La plus grande installation établie d'après ce système était un central à 1000 positions (près de 200 raccords) qui fut en service pendant vingt ans à la gare de Chiasso.

Il y a une dizaine d'années, le sélecteur crossbar permit la construction du premier *connecteur automatique de lignes*. Quelques modifications y avaient été apportées. Les barres transversales étaient plus étroites, ce qui permit de réduire les dimensions du sélecteur. On supprima le mouvement pas à pas des

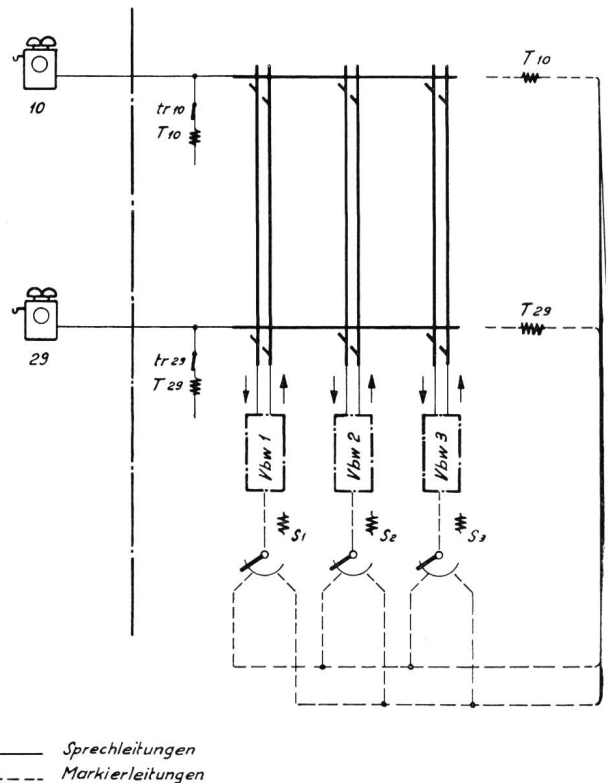


Fig. 3. Übersichtsschema der ersten Kreuzwählerzentrale mit 20 Anschlüssen, gebaut 1925
Schéma de principe du premier central à sélecteurs crossbars pour 20 raccords, 1925

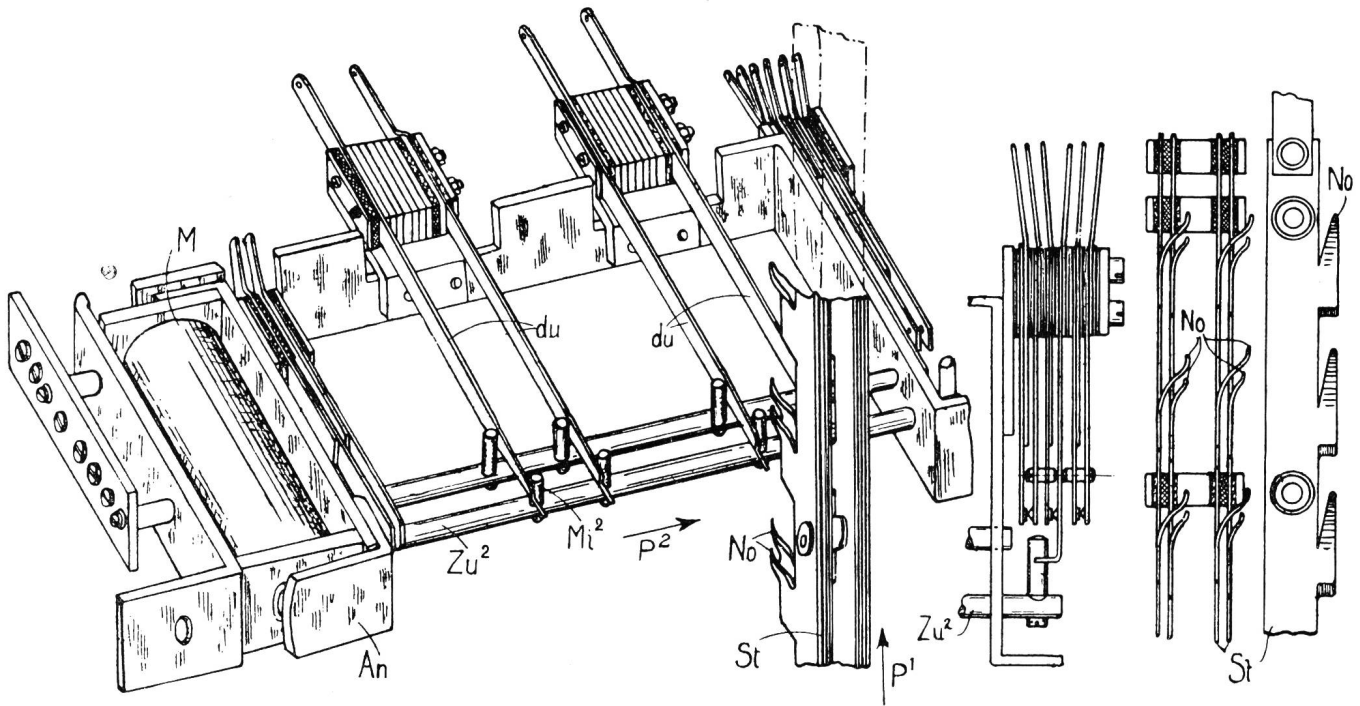


Fig. 2. Aufbau des ersten Kreuzwählers mit stromführender Schaltstange

Le premier sélecteur crossbar avec amenée de courant par la barre de commutation

Die Figur 4 zeigt eine derartige Zentrale für 19 Anschlüsse und drei Verbindungswege. Die grösste Anlage, die nach diesem System gebaut wurde, war ein 1000er System (etwa 200 Anschlüsse), die zwanzig Jahre lang im Bahnhof von Chiasso in Betrieb stand.

Vor zehn Jahren wurde mit dem Kreuzwähler der erste *Leitungsdurchschalter* gebaut. Es wurden einige konstruktive Änderungen vorgenommen. Die Querglieder wurden schmaler gehalten, so dass der Wähler wesentlich kleiner wurde. Auf den schrittweisen Antrieb der Längsglieder wurde verzichtet. Das ganze Querglied wurde beweglich aufgehängt und damit erreicht, dass die erforderliche Anzugskraft des Quergliedes unabhängig wurde von der Zahl der Kreuzpunkte (Fig. 6). Dieser Wähler steht heute in grosser Zahl im Betrieb, und zwar in automatischen Telefonzentralen, in Leitungsdurchschaltern sowie in Fernsteuerungsanlagen. Er bewährt sich gut.

Die Telephonzentrale Trachsel-Gfeller

Die Grundlage des neuen Zentralensystems bildet der *Kreuzwähler*.

In einem rechteckigen Kastenrahmen sind die rahmenartigen, sogenannten Querglieder *Q* federnd gelagert (Fig. 7). Sie tragen auf der Schmalseite einen Anker und können durch einen zugeordneten Magneten *QM* seitlich verschoben werden. Die Querglieder sind mit einer Anzahl Kontaktdrähten (je Kontaktstelle zwei Drähte) versehen, die, je nach dem Verwendungszweck, in Gruppen zu 2, 3 oder 4 (a-, b-, c- und d-Draht) in Form eines Multiplex *M* parallel geschaltet oder einzeln mit flexiblen Litzen herausgeführt werden. Für Verbindungswähler wird im all-

barren vertikales. La barre transversale fut suspendue de manière à pouvoir se mouvoir; la force nécessaire pour l'attraction de cette barre était ainsi indépendante du nombre des points d'intersection (fig. 6).

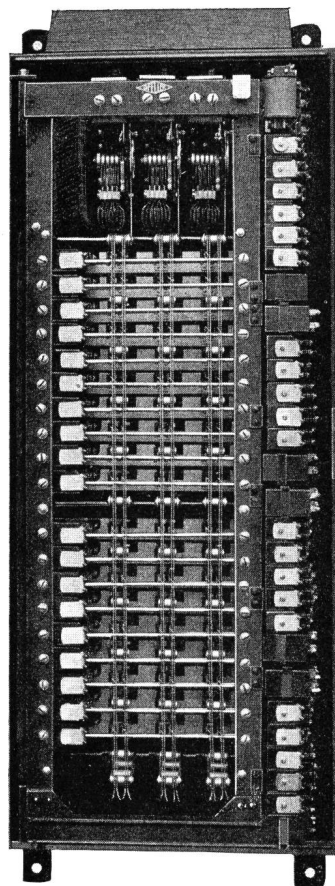


Fig. 4. Ansicht einer Kreuzwählerzentrale mit 20 Anschlüssen, gebaut 1925

Le premier central à sélecteurs crossbars pour 20 raccords, 1925

gemeinen die Parallelschaltung, für reine Steuerzwecke dagegen mehr die andere Bauart eingesetzt. Auf der Vorderseite des Rahmens halten gelochte Isolierstreifen die Kontaktdrähte in der richtigen Lage fest.

Senkrecht zu den Ebenen der Querglieder sind die Schaltstangen *St* angeordnet. Sie bestehen aus Plexiglasstreifen und tragen auf ihrer innern Seite 2...4 Kontaktstreifen, die mit hakenförmigen Kontaktstellen durch Anheben in die Kontaktdrähte eines in Bereitschaft stehenden Quergliedes eingreifen und eine Zusammenschaltung Schaltstange-Querglied vornehmen. Das Anheben der Schaltstangen, die durch versteifte Blattfedern seitlich geführt sind, erfolgt durch die auf der Oberseite des Wählers angeordneten Hubmagnete *SM*.

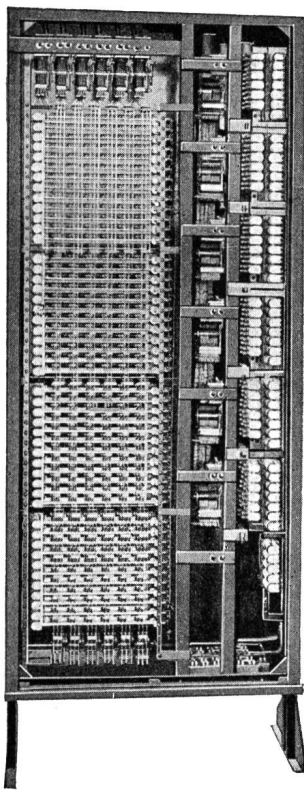


Fig. 5. Ansicht einer Kreuzwählerzentrale mit 50, ausbaubar auf 100 Anschlüsse, gebaut 1927
Central à sélecteurs crossbars équipé pour 50 raccords, capacité totale 100 raccords, 1927

Zwischen der Schaltstange und dem Querglied ist ein weiteres bewegliches Element eingefügt, durch dessen Bohrungen die Kontaktdrähte der Querglieder geführt sind. Es ist der sogenannte Prüfstab *TR*. Dieser betätigt im Augenblick der Zusammenschaltung der Schaltstange mit den Kontaktdrähten eines Quergliedes einen oder mehrere Hilfskontakte *tr*. Diese leisten für verschiedene Zwecke sehr nützliche Dienste. Im Wähler des Teilnehmers ersetzen sie beispielsweise das Trennrelais. In andern Wahlstufen werden sie als Haltekontakt verwendet und gestatten somit, die Schaltungen einfacher zu halten. Gleich-

Un grand nombre de tels sélecteurs sont aujourd'hui en service dans des centraux automatiques, des connecteurs de lignes et des installations de télécommande. Ils se sont partout révélés excellents.

Le central téléphonique Trachsel-Gfeller

L'élément de base du nouveau système est le sélecteur *crossbar*.

Dans un cadre rectangulaire sont disposées, entre ressorts, les barres transversales *Q* (fig. 7). Sur leur côté le plus étroit, elles portent une armature qui peut être attirée latéralement par un électro-aimant *QM*. Elles sont munies d'un certain nombre de tiges ou ressorts de contact (deux tiges par contact) qui, suivant leur destination, sont connectées en parallèle en groupes de 2, 3 ou 4 (tiges a, b, c et d) sous la forme d'un multiple *M* ou rattachées isolément à des tresses flexibles. Pour les sélecteurs de jonction, on emploie en général la connexion en parallèle, pour les sélecteurs de commande la connexion individuelle. A la partie antérieure, des lamelles isolantes perforées maintiennent les tiges de contact dans la position voulue.

Les barres de commutation *St* sont disposées perpendiculairement au plan des barres transversales. Elles consistent en des lames de plexiglas portant à leur face intérieure 2...4 lames de contact dont les contacts en forme de crochets appuient contre les tiges d'une barre transversale en position de préparation et établissent une jonction barre de commutation-barre transversale. Le mouvement des barres de commutation, dirigées par des ressorts plats renforcés, est donné par les électro-aimants d'ascension *SM* disposés à la partie supérieure du sélecteur.

Entre la barre de commutation et la barre transversale se trouve un autre élément mobile, par les ouvertures duquel passent les tiges de contact des barres transversales. Il s'agit de la réglette de test *TR*. Au moment de la connexion d'une barre de commutation avec les tiges de contact d'une barre transversale, elle met en action un ou plusieurs contacts

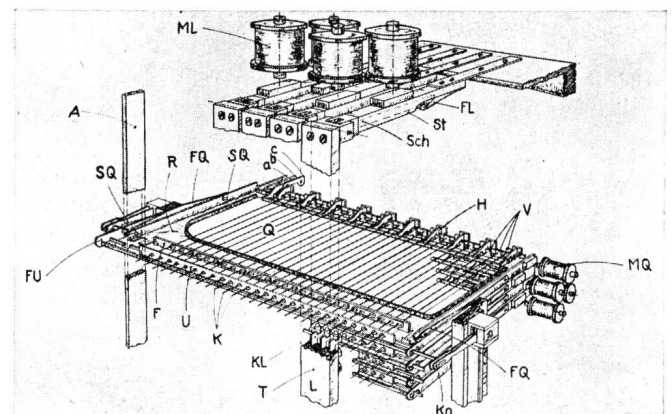


Fig. 6. Aufbau des Kreuzwählers Modell 1943
Sélecteur crossbar, modèle 1943

zeitig sorgt der Kontakt oder, wo er nicht benötigt wird, eine Druckfeder für den richtigen Druck der Kontaktdrähte auf die Kontaktstreifen.

Weitere Hilfskontakte *q* und *s* werden von den Quergliedern und den Schaltstangen betätigt. Auch sie tragen zur Vereinfachung der Relaischaltungen bei.

Als Material für die Kontaktstreifen der Schaltstangen wird im allgemeinen Neusilber verwendet. Es besteht jedoch die Möglichkeit, durch Plattieren

auxiliaires *tr* qui peuvent remplir diverses fonctions très utiles. Dans le sélecteur de l'abonné, ils remplacent par exemple le relais de coupure. Dans les autres étages de sélection, ils sont employés comme contacts de maintien et permettent d'avoir des connexions plus simples. En outre, ce contact ou, s'il n'est pas nécessaire, un ressort assure la pression correcte des tiges sur les lames de contact.

Les barres transversales et les barres de commutation actionnent encore les contacts auxiliaires *q* et

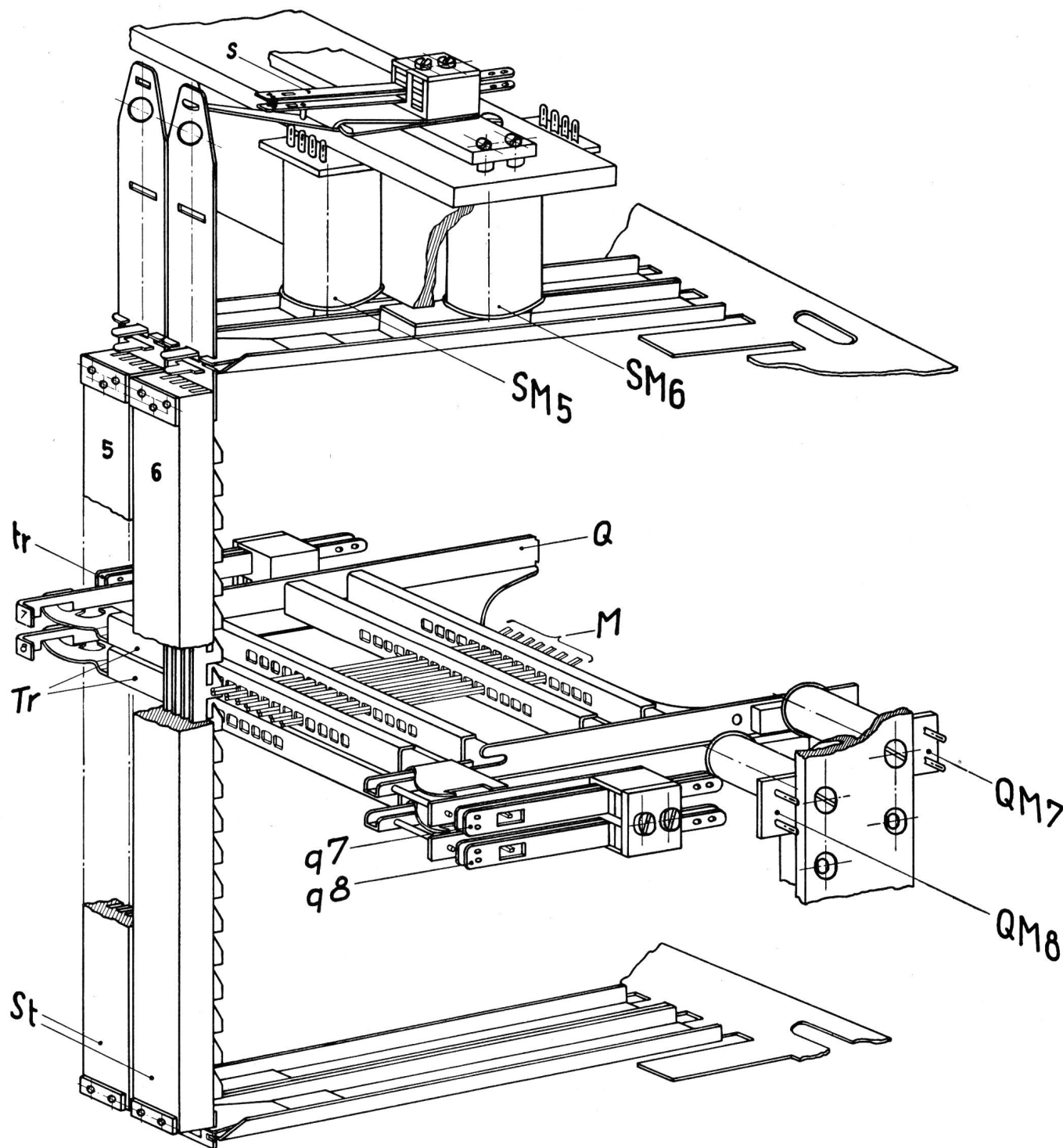


Fig. 7. Prinzipieller Aufbau des Kreuzwählers

Principe du sélecteur crossbar

der Kontaktstellen mit Edelmetallen Edelmetallkontakte zu erhalten.

Der Kreuzwähler ist in der Lage, in kürzester Zeit eine Kontaktgruppe eines Quergliedes mit den Kontaktstreifen der Schaltstange zusammenzuschalten. Die notwendigen Operationen sind folgende:

Durch das Einschalten eines der Quermagnete QM wird ein Querglied Q seitlich verschoben. Anschliessend wird durch das Einschalten eines Hubmagneten SM eine Schaltstange St gehoben. Die Haken derselben erfassen die zugeordneten Kontaktdrähte des Quergliedes und klinken ein. Die dadurch seitlich bewegten Schaltdrähte drücken den Prüfstab TR auf die Seite und betätigen den zugehörigen Prüfkontakt tr .

Der Magnet QM des Quergliedes wird wieder stromlos und lässt dasselbe mit Ausnahme der eingeklinkten Drähte in die Ruhelage zurückgehen. Die Schaltstange St wird während der Dauer der Verbindung über die hochohmige Haltewicklung des Magneten SM gehalten. Es können folglich in einem Wähler gleichzeitig so viele Verbindungen bestehen wie Schaltstangen vorhanden sind. Diese Schaltoperation erfordert einen Zeitaufwand von weniger als 100 ms. Der Kontaktdruck beträgt bei Doppelkontakten je Draht 25...30 Gramm. Zu beachten ist ferner, dass die Trennung der Kontakte an beiden Schaltelementen an anderer Stelle erfolgt als die Kontaktgabe im Betriebszustand (vgl. Fig. 8). Durch Öffnungsfunken hervorgerufene Oxydation kann daher nicht zu einer Verschlechterung des Kreuzpunktkontaktes führen.

Die Auslösung der Verbindung erfolgt durch Abschalten der Haltewicklung des Hubmagneten SM . Die Schaltstange fällt durch ihr eigenes Gewicht ab und gibt die Kontaktdrähte und den Prüfstab TR frei.

Sämtliche Schaltungen im Kreuzwähler, System Trachsel-Gfeller, werden mit kleinen, einfachen Bewegungen ausgeführt. Stark beanspruchte Teile, die

s, qui, eux aussi, permettent de simplifier les connexions.

Les lames de contact des barres de commutation sont généralement en maillechort. On peut cependant recouvrir les points de contact de métal précieux.

Le sélecteur crossbar peut commuter en un temps très bref un groupe de contacts d'une barre transversale avec les lames de contact d'une barre de commutation. Les opérations sont les suivantes:

Lorsqu'un des électro-aimants QM attire, l'une des barres transversales Q est déplacée latéralement. Un des électro-aimants d'ascension SM attire à son tour et soulève une barre de commutation St , dont les crochets rencontrent les tiges de contact correspondants de la barre transversale et les accrochent. Par leur mouvement, les tiges de contact déplacent latéralement la réglette de test TR et actionnent le contact de test correspondant tr .

L'électro-aimant QM ne reçoit plus de courant et relâche la barre transversale qui revient à sa position de repos, à l'exception des tiges accrochées. La barre de commutation St est maintenue soulevée pendant toute la durée de la communication par l'enroulement de maintien, à haute résistance, de l'électro-aimant SM . Il s'ensuit que, dans un sélecteur, il peut y avoir simultanément autant de communications établies que le sélecteur compte de barres de commutation. Le temps de commutation est inférieur à 100 ms. Aux contacts doubles, la pression de contact par tige est de 25...30 grammes. Faisons remarquer encore qu'aux deux éléments la rupture du contact n'a pas lieu au même endroit que la fermeture (voir fig. 8). L'oxydation produite par les étincelles de rupture ne peut donc nuire à la qualité du contact au point d'intersection.

La communication est supprimée lorsque l'enroulement de maintien de l'électro-aimant d'ascension SM est déconnecté. La barre de commutation retombe, entraînée par son poids, et libère les tiges de contact et la réglette de test TR .

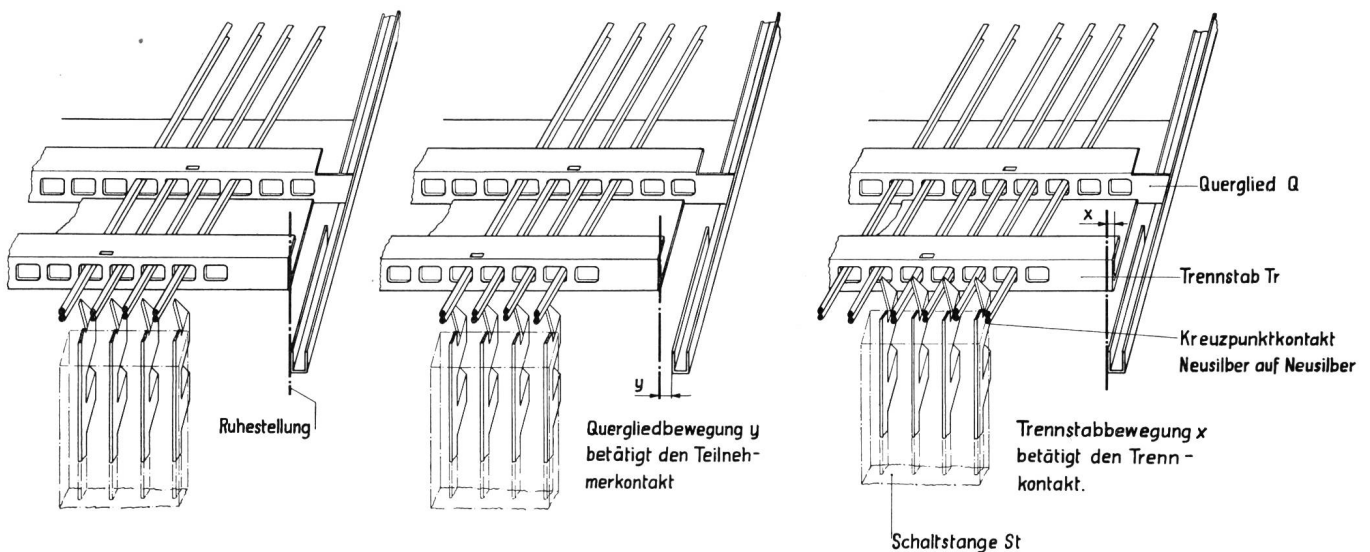


Fig. 8. Arbeitsweise des Kreuzwählers

Fonctionnement du sélecteur crossbar

einem grösseren Verschleiss unterworfen sind, fehlen vollständig. Der Aufwand für den Unterhalt ist, wie die Praxis bereits bewiesen hat, sehr klein. Erwähnenswert ist ferner, dass die Fabrikation einfach ist und nur wenig Einstellarbeit erfordert.

Fabriziert wird der Kreuzwähler je nach dem Anwendungsgebiet in verschiedenen Grössen mit mehr oder weniger Schaltstangen und Quergliedern; das Maximum beträgt jedoch 21 Schaltstangen und 100 Querglieder. Figur 9 zeigt einen Kreuzwähler mit 30 Quergliedern und 18 Schaltstangen. In Figur 10 sind zwei Querglieder verschiedener Grösse dargestellt.

Die Firma Chr. Gfeller AG. hat unter Anwendung

Dans le sélecteur crossbar système Trachsel-Gfeller, toutes les commutations résultent de petits mouvements simples des éléments. Il n'y a pas de parties fortement mises à contribution et soumises ainsi à une grande usure. Comme la pratique l'a démontré, les dépenses d'entretien sont minimales. En outre, la fabrication de cet appareil est très simple et le réglage extrêmement réduit.

Le sélecteur crossbar est fabriqué en différentes grandeurs, suivant son emploi, avec un nombre plus ou moins grand de barres de commutation et de barres transversales; le maximum est de 21 barres de commutation et 100 barres transversales. La figure 9

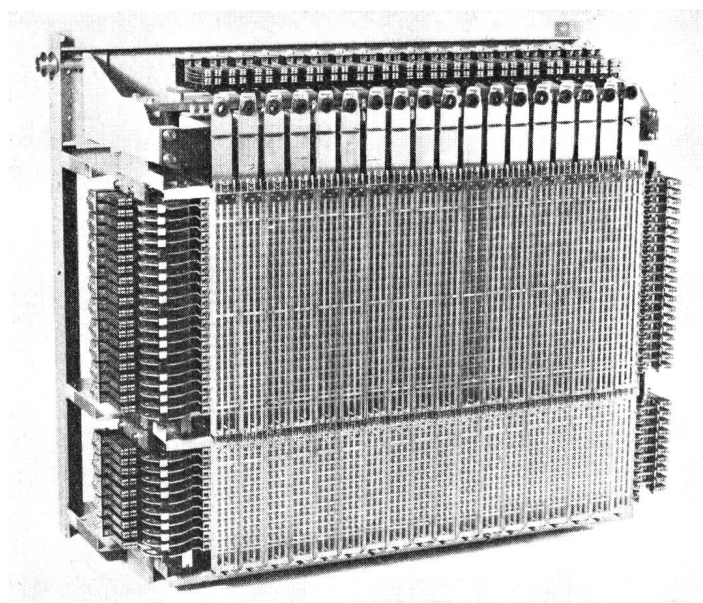


Fig. 9. Ansicht eines Kreuzwählers mit 18 Schaltstangen und 30 Quergliedern
Sélecteur crossbar avec 18 barres de commutation et 30 barres transversales

des Kreuzwählers ein *Zentralensystem* entwickelt und dasselbe, entsprechend den Vorschriften der PTT-Verwaltung, für den Einsatz als Hauszentralen ausgebaut.

Diese Apparatur entspricht in ihren Möglichkeiten den «Grundforderungen für automatische Teilnehmeranlagen» der PTT-Verwaltung. Danach muss die Zentrale sowohl dem *internen Verkehr* dienen als auch den *Amtsverkehr* in beiden Richtungen mit Hilfe eines Vermittlungsplatzes vermitteln. Der automatische Ausgangsverkehr muss allen Zweigteilnehmern individuell freigegeben, über Ziffernsperrer teilweise freigegeben oder gesperrt werden können. Die Schaltung kann bei Tag oder Nacht verschieden sein; zum Beispiel kann ein tags vollamtsberechtigter Anschluss während der Dauer der Nachtschaltung, das heisst wenn die Vermittlerstation nicht besetzt ist, für den automatisch abgehenden Amtsverkehr gesperrt sein.

Amtsverbindungen müssen sowohl über die Telefonistin als auch direkt beliebig weitergegeben werden können.

montre un sélecteur comptant 30 barres transversales et 18 barres de commutation. A la figure 10 sont représentées deux barres transversales de grandeur différente.

L'entreprise Chr. Gfeller S. A. a développé un *système de central* avec sélecteurs crossbars et construit, d'après ce système, des centraux domestiques répondant aux normes des PTT.

Les possibilités de ces installations sont conformes aux «*Principes fondamentaux* pour les installations automatiques d'abonnés» établis par l'administration des PTT. D'après ces principes, le central doit pouvoir écouler aussi bien le *trafic interne* que le *trafic avec le réseau* dans les deux directions par le moyen d'une position d'opératrice. La sortie automatique sur le réseau doit pouvoir être accordée à chaque poste secondaire, ou accordée en partie seulement (blocage de certains chiffres) ou encore complètement empêchée. La connexion de jour peut différer de la connexion de nuit; par exemple un poste secondaire disposant de la sortie directe sur le réseau pendant le jour peut

Eine *Personensuchanlage* muss anschaltbar sein. Der Suchvorgang soll in jeder Situation eingeleitet werden können usw. Dies sind in grossen Zügen die wichtigsten Bedingungen.

Im weiteren seien einige technische Forderungen erwähnt:

Maximaler Schleifenwiderstand der Teilnehmerleitung	500 Ω
Minimaler Nebenschluss	20 000 Ω
Impulsgabe	8...12 Imp./sek.
Grenzen der Betriebsspannung bei Nennspannung von 48 Volt	44...56 Volt
Maximale Impulsverzerrungen nach dem Amt	± 4 ms

être bloqué pour le trafic automatique sortant pendant la durée de la connexion de nuit, c'est-à-dire pendant que la position d'opératrice n'est pas deservie.

Les *communications réseau* doivent pouvoir être retransmises aussi bien par la téléphoniste que directement.

On doit pouvoir combiner avec le central une *installation de recherche de personnes*, capable de fonctionner dans toutes les situations, etc. Telles sont, grosso modo, les plus importantes conditions imposées.

Mentionnons encore quelques exigences d'ordre technique:

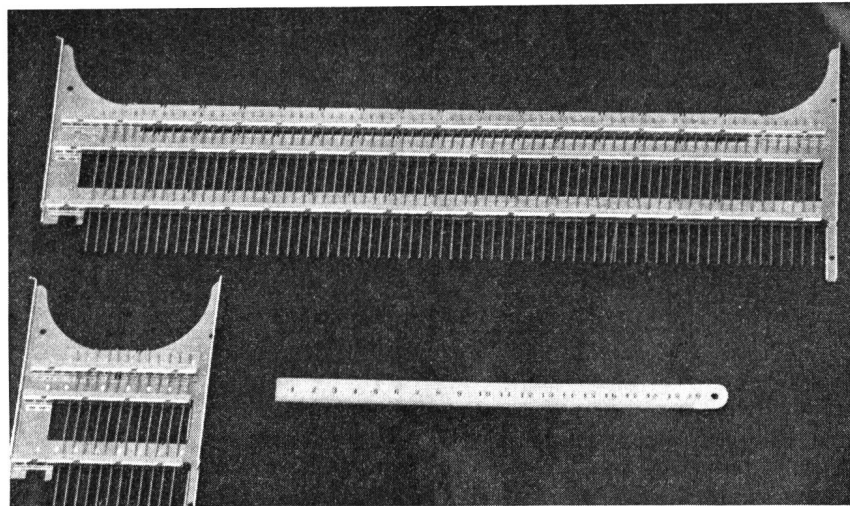


Fig. 10. Querglieder von Kreuzwählern verschiedener Grösse
Barres transversales de sélecteurs crossbars de différentes grandeurs

Dämpfung einer Amtsverbindung maximal	0,1 N
Dämpfung einer internen Verbindung . . . etwa	0,7 N
Übersprechwert minimal	8,5 N
Geräuschspannung maximal	0,5 m V
Unsymmetrie 3 bzw. 5‰ bei dynamischer oder statischer Übertragung.	

Die Firma Chr. Gfeller AG. hat die im Übersichtschema Figur 11 dargestellte Lösung getroffen:

Die Zentrale besteht aus einem internen und einem Amtsteil. Die Ausrüstung ist nach dem 1000er-System gebaut.

Über Teilnehmerwähler *TW*, die sowohl dem Eingangs- als auch dem Ausgangsverkehr dienen, also sowohl Leitungswähler als auch Anrufsucher sind, werden über Verbindungswähler *VW* die Verbindungssätze *Vbw* erreicht. Dem Verbindungssatz wird ein Register *Reg* angeschaltet, das die gewählte Ziffer aufnimmt und über den abgehenden Verbindungswähler *VWb* und den Teilnehmerwähler *TW* die Durchschaltung zum gewünschten Zweigteilnehmer veranlasst.

In ähnlicher Weise werden die Amtsverbindungen vom Amtsübertrager *AUe* über die Amts-(*AW*-) und wiederum die Teilnehmerwähler zur Zweigstation durchgeschaltet.

Résistance maximum du lacet de poste secondaire	500 Ω
Résistance minimum de dérivation	20 000 Ω
Emission des impulsions	8...12 imp./sec
Limites de la tension de service pour une tension nominale de 48 volts	44...56 volts
Distorsions maximums des impulsions vers le central	± 4 ms
Affaiblissement maximum d'une communication réseau	0,1 N
Affaiblissement d'une communication interne	env. 0,7 N
Diaphonie minimum	8,5 N
Tension psophométrique maximum	0,5 mV
Dyssymétrie 3, respectivement 5‰, en cas de transmission dynamique ou statique.	

La maison Chr. Gfeller S. A. s'est arrêtée à la solution que représente le schéma de principe de la figure 11:

Le central comprend une partie réservée au trafic interne et une partie destinée au trafic avec le réseau. L'équipement réseau est du système à 1000 positions.

En passant par un sélecteur de poste *TW*, qui sert aussi bien au trafic d'entrée qu'au trafic de sortie et est ainsi en même temps un sélecteur de ligne et un chercheur d'appel, le signal parvient à l'organe de jonction *Vbw*. Un enregistreur *Reg* est connecté à

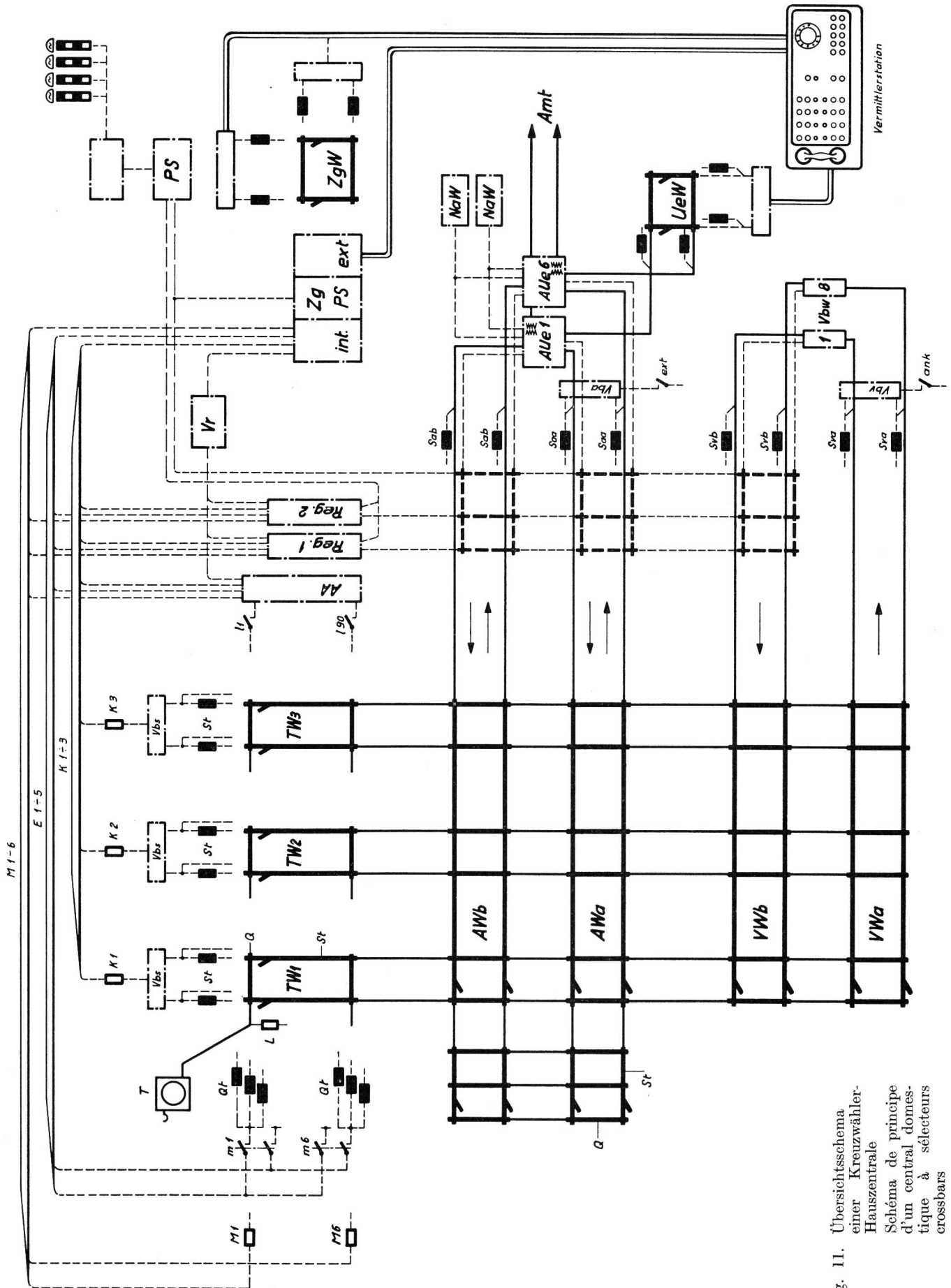


Fig. 11. Übersichtsschema einer Kreuzwähler-Hauszentrale
 Schéma de principe d'un central domestique à sélecteurs crossbars

Wie bei andern ähnlichen Systemen erweist sich auch hier die indirekte Steuerung mit Markierung als die vorteilhafteste Lösung.

Betrachten wir an Hand des Übersichtsschemas Figur 11 den Aufbau einer Verbindung:

Durch die Vorbereitungs-Relaisketten Vb ist immer eine Verbindung in Vorbereitungsstellung. Diese Schaltung sorgt auch dafür, dass die Verbindungsaggregate der Reihe nach belegt werden.

Hebt ein Zweigteilnehmer T sein Mikrotelephon ab, so spricht das zugeordnete Linienrelais L an. Durch seinen Kontakt l (es besitzt nur einen Kontakt) wird der Anrufausscheider AA angeschaltet, der untersucht, welchen Anschluss die Verbindung verlangt. Nach dieser Ausscheidung erfolgt die Markierung des dem Teilnehmer zugeteilten Quergliedes sowie eines Registers Reg . Über die Vorbereitungsrelais Vb werden die Querglieder der Verbindungswähler und des Registers angezogen und anschliessend durch den Aufzug der Schaltstangen des Teilnehmerwählers TW und der Verbindungswähler VW eine Durchschaltung zu dem in Vorbereitung stehenden Verbindungsaggregat ausgeführt. Sobald die Verbindung in den Wählern erfolgt ist, werden die entsprechenden Quermagnete wieder stromlos und die Querglieder kehren mit Ausnahme der eingeklinkten Drähte in die Ruhelage zurück. Die Magnete der Schaltstangen bleiben über eine hochohmige Haltewicklung unter Strom. Der Teilnehmer erhält nun aus dem Register Reg den Summton. Das Linienrelais L ist durch die Trennkontakte des Teilnehmerwählers abgetrennt worden.

Diese Schaltoperation geht in Wirklichkeit sehr rasch vor sich. Sie kann in etwa 200 ms bewältigt werden. Dies eröffnet die Möglichkeit, die Verbindungen eine nach der andern durchzuschalten, ohne dass der Teilnehmer Wartezeiten empfindet. Damit sind alle Probleme der Gleichzeitigkeit, wie Doppelprüfen, gleichzeitige Markierung usw., mit einem Schlage beseitigt. Die Schaltungen werden einfacher und der Betrieb sicherer. Die Steuerung der Reihenfolge der Verbindungen besorgt der sogenannte Verriegelungs-Relaissatz Vr . Derselbe ist so gebaut, dass beim Vorliegen mehrerer gleichzeitiger Verbindungen die Amtsverbindungen den Vorrang haben.

Der weitere Verbindungsaufbau vollzieht sich nach der Wahl der Teilnehmernummer in ganz ähnlicher Weise wie die Anschaltung des Teilnehmers. Hat das Register Reg die Ziffern des gewünschten Teilnehmers aufgenommen, so wird sofort nach der Freigabe durch den Verriegelungs-Relaissatz Vr der gerufene Teilnehmer durch die Markierrelais M markiert. Durch das Abfallen der Schaltstange des Verbindungswählers VWb wird das Querglied des Registers abgeschaltet und letzteres freigegeben. Bei erneutem Anziehen der Schaltstange des Verbindungswählers wird wiederum über einen, mit Hilfe der Vorbereitungs-Relaisketten Vb eingestellten Verbindungsweg zum markierten verlangten Teilnehmer durchgeschal-

l'organe de jonction; il reçoit le chiffre transmis et provoque la connexion du poste désiré par le sélecteur de jonction de sortie VWb et le sélecteur de poste TW .

Les communications réseau sont établies de la même manière par le translateur réseau AUe , le sélecteur réseau AW et le sélecteur de poste jusqu'au poste secondaire désiré.

Comme dans d'autres systèmes semblables, la commande indirecte avec marquage s'est aussi révélée être la meilleure solution.

Voyons d'après le schéma de principe de la figure 11 comment s'établit une communication.

Il y a toujours une communication en position de préparation par les chaînes de relais Vb . Ce mode de montage a aussi pour but d'assurer l'occupation successive de tous les organes de jonction.

Lorsqu'on décroche le microtéléphone d'un poste secondaire T , le relais de ligne L correspondant est actionné. Par son unique contact l , il connecte le discriminateur d'appel AA , qui cherche quel est le raccordement demandant la communication. La discrimination faite, la barre transversale attribuée au numéro appelant et un enregistreur Reg sont marqués. Le fonctionnement du relais de préparation Vb provoque l'attraction des barres transversales des sélecteurs de jonction et de l'enregistreur; ensuite, le mouvement d'ascension des barres de commutation du sélecteur de poste TW et des sélecteurs de jonction VW donne la connexion avec l'organe de jonction préparé. Dès que la communication est établie dans les sélecteurs, les électro-aimants des barres transversales actionnées ne reçoivent plus de courant; les barres transversales reprennent la position de repos, à l'exception des tiges accrochées. Les électro-aimants des barres de commutation continuent d'attirer par leur enroulement de maintien à haute résistance. L'enregistreur Reg transmet le son musical vers le poste secondaire. Le relais de ligne L est déconnecté par les contacts de coupure du sélecteur de poste.

Toute cette opération est en réalité très rapide. Elle n'exige que 200 ms environ. Les communications peuvent être établies l'une après l'autre sans que le poste appelant doive attendre. On élimine ainsi d'un coup les problèmes que pose la simultanéité, tels que le double test, le marquage simultané, etc. Les connexions sont plus simples et le service plus sûr. La succession des communications est commandée par le jeu de relais de verrouillage Vr , construit de manière que si plusieurs communications doivent être établies en même temps, les communications réseau aient la priorité.

Après la sélection, les opérations se déroulent de la même manière que pour la connexion du poste appelant. Lorsque l'enregistreur Reg a reçu les chiffres du numéro composé, les relais de marquage M marquent le poste demandé immédiatement après la libération par les relais de verrouillage Vr . La barre de commutation du sélecteur de jonction VWb retombe, la barre transversale de l'enregistreur est déconnectée

tet und auf «frei» oder «besetzt» geprüft. Im Falle von «frei» sendet das Verbindungsaggregat Vbw den Ruf aus, während im Besetzungsfalle die Verbindung bis zum Übertrager sofort auslöst und der Rufende das Besetzzeichen übermittelt erhält. Die Speisung beider Teilnehmer erfolgt aus dem Übertrager. Sämtliche Wählerkontakte sind daher vom Speisestrom durchflossen. Fig. 12 zeigt den prinzipiellen Aufbau einer internen Verbindung.

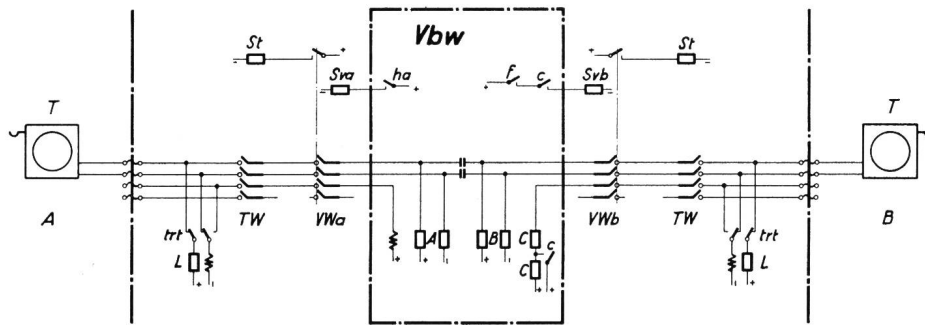


Fig. 12. Prinzipieller Aufbau einer internen Verbindung
Principe d'une communication interne

Die Verbindung wird beim Aufhängen des Mikrotelephons vorwärts und rückwärts vom Rufenden bzw. Gerufenen bis zum Übertrager Vbw ausgelöst. Hängt der eine Teilnehmer ein, so erhält der andere das Besetzzeichen.

Der *Amtsverkehr* wickelt sich im Prinzip in ähnlicher Weise ab wie der interne Verkehr.

Eine Zweigstation – diese kann, wie bereits erwähnt, vollamts-, reduzieramts- oder nicht-amtsberechtigt geschaltet werden, und dies sowohl bei Tag als auch in der Nacht verschieden – wird beim Aushängen des Mikrotelephons in bekannter Weise mit einem internen Verbindungsübertrager Vbw und einem Register verbunden. Nach dem Ertönen des Summtones erfolgt die Wahl der Ziffer 0, womit der Amtsausgang gekennzeichnet ist. Das Register Reg veranlasst dadurch eine neue Markierung auf einen Amtswähler AW und die Aufhebung der Verbindung zum internen Aggregat. Der Teilnehmerwähler TW bleibt angeschaltet. Die der entsprechenden Schaltstange zugeordneten Querglieder der Amts- und Verbindungswähler werden vom Register her rückwärts markiert und die erregte Schaltstange des Verbindungswählers VW abgeschaltet. Anschliessend wird

l'appelant reçoit le signal d'occupation. Les deux postes sont alimentés en courant par le translateur. Tous les contacts de sélecteurs sont ainsi parcourus par le courant d'alimentation. La figure 12 montre le principe de l'établissement d'une communication interne.

Lorsque les correspondants raccrochent leur microtéléphone, la communication est supprimée depuis le poste appelant, respectivement le poste appelé, jusqu'au translateur Vbw . Si un seul des correspondants raccroche, l'autre entend le signal d'occupation.

Le trafic avec le réseau s'établit en principe de la même manière que le trafic interne.

Chaque poste secondaire peut, comme nous l'avons vu, être installé avec sortie libre ou réduite sur le réseau ou encore sans sortie sur le réseau, le genre de connexion pouvant différer le jour et la nuit. Lorsque le microtéléphone d'un poste secondaire est décroché, le poste se trouve relié de la manière déjà décrite à un translateur de jonction interne Vbw et à un enregistreur. Dès qu'il entend le son musical, le titulaire du poste envoie le chiffre 0 qui donne la sortie sur le réseau. L'enregistreur Reg provoque un nouveau marquage sur un sélecteur réseau AW ; la communication avec l'organe de jonction interne est supprimée. Le sélecteur de poste TW reste connecté. L'enregistreur marque en arrière les barres transversales des sélecteurs réseau et de jonction attribuées à la barre de commutation correspondante; la barre de commutation actionnée du sélecteur de jonction VW est déconnectée. Puis, la barre de commutation en position de préparation du sélecteur réseau AW est attirée et reliée à la barre transversale correspondante. La jonction avec le translateur réseau AUe est établie. Le poste secondaire T est relié par voie métallique au translateur réseau AUe (fig. 13), par lequel se fait

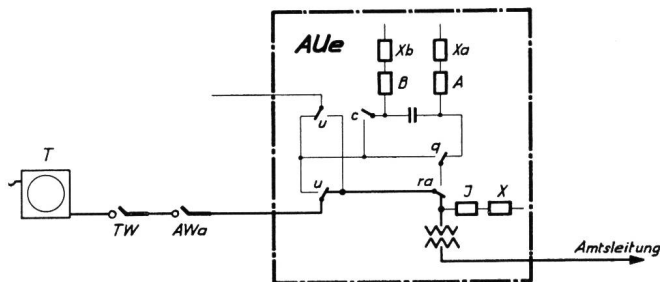


Fig. 13. Prinzipieller Aufbau einer abgehenden Amtsverbindung
Principe d'une communication de sortie

die in Vorbereitung befindende Schaltstange des Amtswählers AW angezogen und mit dem entsprechenden Querglied zusammengeschaltet. Damit ist die Verbindung zum Amtsübertrager AUe hergestellt. Die Zweigstation T ist metallisch mit dem Amtsübertrager AUe verbunden (Fig. 13), über den auch die Speisung erfolgt. Über die Amtsleitung wird die Amtszentrale belegt und nach dem Ertönen des Amtssummtones kann die gewünschte Verbindung gewählt werden. Bei allen reduziert-amtswahlberechtigten Stationen wird durch ein Kriterium aus der Teilnehmerschaltung ein Nachlaufwerk NaW an den Übertrager geschaltet. Dieses kontrolliert die gewählte Nummer, einschliesslich die Zahl der Ziffern. Wird eine nicht zulässige Anrufnummer, zum Beispiel die Nummern 13, 161 oder eine Fernverbindung gewählt, so wird die Verbindung automatisch getrennt und der Amtsübertrager AUe sofort freigegeben. Dieser Stromkreis ist rein mit Relais aufgebaut worden.

Eine Rückfrage während eines Amtsgesprächs kann jederzeit durch das Niederdrücken der Steuertaste der Station eingeleitet werden. Durch das Pluspotential, das auf eine der Sprechadern gegeben wird, spricht ein Differentialrelais an und legt die Zweigstation T auf den Rückfrageverbindungsweg. Zur Verarbeitung der Wahlimpulse muss ferner durch den 2. Amtswähler AWb ein Register Reg angeschaltet werden. Der rückfragende Zweiganschluss erhält dadurch den Summton, und der Fragende kann mit der Wahl beginnen. Sind die Ziffern aufgenommen, so erfolgt die Markierung des gewünschten Zweigteilnehmers und über die Vorbereitungs-Relaisketten Vb die Durchschaltung über den zweiten Amtswähler, indem vorerst das Register abgeschaltet wird. Die Verbindung entspricht im Prinzip einer internen Verbindung (Fig. 14).

Nach der Rückfrage kann die Amtsverbindung durch das Niederdrücken der Steuertaste beliebig von einer der beiden Zweigstationen übernommen werden. Übernimmt der in Rückfrage angerufene Zweig die Amtsverbindung, so ist damit gleich eine *interne Gesprächsumlegung* erfolgt. Durch ein Umschalterrelais u wird der Rückfrageteil abgeschaltet und der Zweigteilnehmer dadurch mit der Amtsleitung verbunden, so dass er seinerseits wieder beliebig Rückfragen machen kann. Auf diese Weise kann die Verbindung allfällig an weitere Stationen weitergegeben werden, ohne die Telephonistin in Anspruch zu nehmen.

Bei *ankommenden Amtsverbindungen* löst der Ruf des Amtes in der Vermittlerstation einen Anruf aus. Die Vermittlerstation ist je Amtsleitung mit vier Tasten und drei Lampen ausgerüstet. Die Telephonistin drückt die Abfragetaste und wird über einen Kreuzwähler, den Übertragerwähler UeW (Fig. 11), mit dem Amtsübertrager verbunden. Die Amtsleitung wird damit zur Telephonistin durchgeschaltet.

Nachdem bekannt ist, an welchen Zweiganschluss die Verbindung weitergegeben werden muss, wird

l'alimentation, et par l'intermédiaire de la ligne réseau provoque l'occupation des organes du central local. On peut établir la communication désirée dès qu'on perçoit le son musical de ce central. Pour toutes les stations avec sortie réduite sur le réseau, un critère émis par l'organe de poste secondaire connecte au translateur un dispositif d'accompagnement NaW , qui contrôle le numéro composé, y compris le nombre des chiffres. S'il s'agit d'un numéro non admis, par exemple 13 ou 161 ou encore d'une communication interurbaine, la communication est automatiquement supprimée et le translateur AUe libéré. Ce circuit ne comprend que des relais.

Une rétrodemande peut être faite à chaque moment d'une conversation avec le réseau; il suffit de presser sur le bouton de commande de la station. Le potentiel positif qui est appliqué à l'un des conducteurs de conversation actionne un relais différentiel et relie le poste secondaire T au circuit de rétrodemande. Un enregistreur Reg doit être connecté par le deuxième sélecteur réseau AWb , afin de recevoir les impulsions de sélection. Le poste d'où part la rétrodemande reçoit le son musical et peut commencer la sélection. Lorsque les chiffres sont enregistrés, le poste désiré est marqué; la connexion peut avoir lieu par les chaînes de relais de préparation Vb et le deuxième sélecteur réseau, l'enregistreur étant préalablement déconnecté (fig. 14).

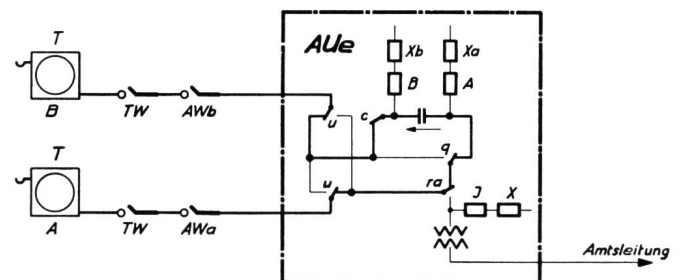


Fig. 14. Prinzipieller Aufbau einer Rückfrageverbindung
Principe d'une communication avec rétrodemande

La rétrodemande terminée, l'un des deux postes secondaires peut reprendre la communication réseau en pressant sur le bouton de commande. Si le poste appelé pour la rétrodemande reprend la communication, il y a retransmission interne. Un relais de commutation u déconnecte les organes utilisés pour la rétrodemande et relie le poste secondaire à la ligne réseau, de manière telle que ce poste puisse à son tour faire des rétrodemandes. Ainsi, la communication peut être retransmise autant de fois qu'il est nécessaire sans que la téléphoniste ait à intervenir.

Dans le cas d'une *communication réseau d'entrée*, le signal venant du central local actionne l'organe d'appel du commutateur. Le commutateur est équipé de quatre boutons et de trois lampes par ligne réseau. La téléphoniste presse sur le bouton de réponse; elle est alors reliée au translateur réseau par un sélecteur

die Verbindungstaste gedrückt und damit die Wahlbereitschaft für den Zahlengeber *Zg* hergestellt. Auf den 10 Tasten einer Tastatur wird die interne Nummer getastet. Ein Kreuzwähler, der Zahlengeberwähler *ZgW*, nimmt die Nummer auf und markiert, wenn der Verriegelungs-Relaissatz *Vr* freigibt, den verlangten Teilnehmer über die Markierrelais *M* direkt. Ein Register wird also in diesem Falle nicht beansprucht. Der durch die Vorbereitungs-Relaisketten *Vb* in Bereitschaft stehende Verbindungsweg schaltet durch, und der Zweigteilnehmer wird gerufen. Nach der Anmeldung der Amtsverbindung tritt die Telephonistin aus der Verbindung aus und schaltet den Zweig zur Amtsleitung durch, indem sie die Durchschaltetaste drückt, das Mikrotelefon einhängt oder in eine andere Verbindung eintritt. Durch die drei Lampen werden der Bedienungsperson sämtliche Schaltzustände optisch signalisiert.

Der Zahlengeber kann auch für die Wahl abgehender Amtsverbindungen verwendet werden. Nach dem Drücken der Abfragetaste einer freien Amtsleitung wird, nach dem Ertönen des Amtssummtones, die gewünschte Zahl getastet. Der Zahlengeber markiert eine beliebige Anzahl Ziffern auf dem Kreuzwähler *ZgW* und zählt die Impulse mit Hilfe einer Relaisschaltung aus. Er ist also in der Lage, im internen Verkehr direkt zu markieren und extern Impulse nach dem Amt zu senden.

Im Falle von Störungen kann der Zahlengeber durch das Stecken eines normalen Nummernschalters in der Vermittlerstation ausser Betrieb gesetzt werden. Die Verbindungen intern und extern können dann mit dem Nummernschalter gewählt werden. Bei internen Verbindungen muss in diesem Falle ein Register *Reg* angeschaltet werden. Die nötigen Umschaltungen erfolgen automatisch durch das Stecken des Nummernschalters.

Wenn die Vermittlerstation ausser Geschäftszeit nicht bedient ist, werden die ankommenden Amtsverbindungen auf die *Nachtstation* durchgeschaltet. Einer der Amtswähler ist mit einem der Nachtstation zugeordneten Querglied ausgerüstet.

Trifft während der Dauer der Nachtschaltung ein Anruf ein, so schaltet der Amtswähler über das erwähnte Querglied die Nachtstation an. Nach der Beantwortung des Anrufes kann die Verbindung beliebig weitergegeben werden.

Eine moderne Telephonanlage muss natürlich mit einer *Personensuchanlage PS* ausgerüstet sein. Auch hier erlaubt der Kreuzwähler interessante Lösungen. Es ist sowohl im internen als auch im Amtsrückfrageverkehr und von der Vermittlerstation aus möglich, eine Suchverbindung aufzubauen. Die als Zusatzausrüstung gebaute Personensuchanlage *PS* arbeitet mit Vorwahl. Zur Aufnahme der Suchnummer ist sie mit einem Kreuzwähler ausgerüstet. Ist ein Zweigteilnehmer nicht an seinem Arbeitsplatz, so wird er beispielsweise im Falle einer Rückfrageverbindung wie folgt gesucht:

crossbar, le sélecteur de translateur *UeW* (fig. 11). Le poste d'opératrice est connecté à la ligne réseau.

Lorsqu'elle sait à quel poste secondaire elle doit relier le demandeur, la téléphoniste presse sur le bouton de jonction et prépare ainsi la sélection pour l'émetteur de chiffres *Zg*. Elle compose le numéro interne à l'aide d'un clavier de 10 touches. Un sélecteur crossbar, le sélecteur d'émetteur de chiffres, enregistre le numéro et marque directement le poste demandé, lorsque le jeu de relais de verrouillage *Vr* donne la libération, par le relais de marquage *M*. Aucun enregistreur ne fonctionne dans ce cas. Le circuit de jonction préparé par les chaînes de relais de préparation *Vb* est connecté et le poste secondaire est appelé. Après lui avoir annoncé la communication réseau, la téléphoniste se désintercale et le relie à la ligne réseau en pressant sur le bouton de connexion directe, en rattachant son microtéléphone ou en entrant sur une autre communication. Les trois lampes lui signalent les divers états de la communication.

On peut aussi employer l'émetteur de chiffres pour la sélection de communications réseau. Après avoir pressé sur le bouton de réponse d'une ligne réseau libre et reçu le son musical du central local, la téléphoniste compose le numéro désiré sur le clavier. L'émetteur de chiffres marque le nombre voulu de chiffres sur le sélecteur crossbar *ZgW* et compte les impulsions par l'intermédiaire d'un circuit spécial à relais. Il peut ainsi, en service interne, marquer directement et, dans le service avec le réseau, envoyer les impulsions vers le central local.

En cas de dérangement, on peut mettre l'émetteur de chiffres hors service en plaçant un disque d'appel dans la prise prévue à cet effet sur le commutateur. Dans ce cas, un enregistreur *Reg* doit être connecté pour les communications internes. Les commutations de circuits nécessaires se font automatiquement lorsqu'on place le disque d'appel.

Si le commutateur n'est pas desservi en dehors des heures de bureau, les communications réseau d'entrée sont dirigées vers la *station de nuit*. L'un des sélecteurs réseau est équipé d'une barre transversale attribuée à la station de nuit. Si un appel arrive pendant la nuit, le sélecteur réseau connecte la station de nuit par le moyen de la barre transversale. Après avoir répondu à l'appel, on peut retransmettre la communication à volonté.

Une installation téléphonique moderne ne serait pas complète sans *installation de recherche de personnes*. Le sélecteur crossbar permet ici également des réalisations intéressantes. La recherche est possible aussi bien en service interne qu'en service externe avec rétrodemande, ou encore depuis le commutateur. L'installation de recherche *PS* fonctionne suivant le principe de la présélection. Elle est équipée d'un sélecteur crossbar qui reçoit le numéro de recherche. Si le titulaire d'un poste secondaire n'est pas à sa place habituelle de travail, la recherche a lieu de la manière suivante, par exemple dans le cas d'une communication avec rétrodemande:

In bekannter Weise wird durch das Niederdrücken der Steuertaste an den zweiten Amtswähler ein Register *Reg* angeschaltet. Zur Ansteuerung der Personensuchanlage ist die Zahl 91 zu wählen. Das Register schaltet sich über eine Relaischaltung an die Zusatzausrüstung *PS* an. Die Bereitschaft derselben wird durch einen Summton gekennzeichnet. Anschliessend kann die zweistellige Suchnummer gewählt werden. Die Ziffern werden über das Register in die Suchanlage übermittelt und durch den Kreuzwähler aufgenommen und festgehalten. Das Register hat damit seine Aufgabe erfüllt und schaltet ab. Die Haltung der Suchanlage muss nun durch den Amtswähler übernommen werden. Nach dem Abfall des dem Register zugeordneten Quergliedes wird durch nochmaliges Ansprechen der Schaltstange das markierte Querglied der Personensuchanlage eingeklinkt. Die durch den Kreuzwähler markierte Suchnummer löst überall die akustischen Morsezeichen oder optische Signale in Zahlenform aus.

Von einer beliebigen Station aus kann die Verbindung durch Wahl der Ziffer 92 beantwortet werden. Das Register markiert über die Querglieder einen Weg zum Personensuchzusatz, der seinerseits eine neue Markierung des suchenden und antwortenden Teilnehmers veranlasst, so dass am Schluss die beiden Anschlüsse so miteinander verbunden sind, wie wenn die Verbindung ohne Personensuchanlage gewählt worden wäre.

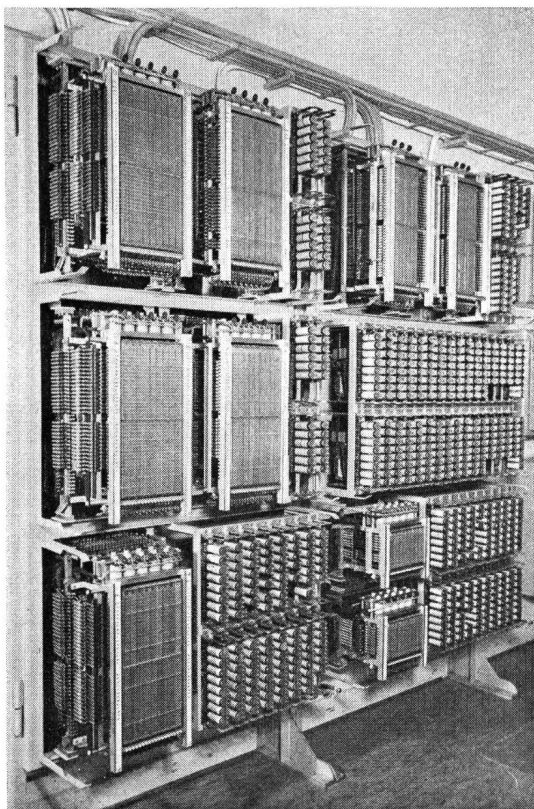


Fig. 16. Ansicht einer Kreuzwähler-Hauszentrale nach Übersichtsschema Fig. 11
Central domestique à sélecteurs crossbars suivant le schéma de la figure 11

Lorsqu'on presse sur le bouton de commande, un enregistreur *Reg* est connecté au deuxième sélecteur réseau de la manière déjà décrite. Pour mettre en action l'installation de recherche, on compose le numéro 91. A travers un circuit à relais, l'enregistreur se connecte à l'installation de recherche. Un son musical indique que celle-ci est prête à recevoir les impulsions. On peut alors composer le numéro de recherche à deux chiffres. L'enregistreur transmet

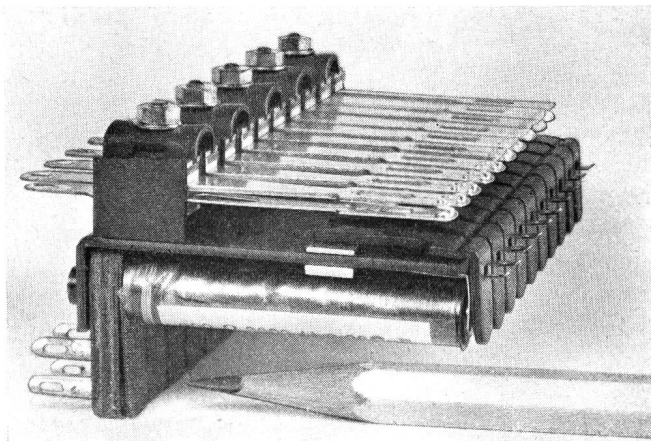


Fig. 15. Ansicht einer Reihe Teilnehmerrelais
Série de relais de postes secondaires

les chiffres à l'installation de recherche, où le sélecteur crossbar les reçoit et les maintient. L'enregistreur a achevé sa tâche et se déconnecte. L'installation de recherche est maintenue en fonction par le sélecteur réseau. Lorsque la barre transversale reliée à l'enregistreur est relâchée, la barre de commutation est de nouveau attirée et accroche la barre transversale marquée de l'installation de recherche. Le numéro de recherche marqué par le sélecteur crossbar déclenche partout les signaux acoustiques Morse ou les signaux optiques (chiffres).

On peut répondre d'un poste quelconque en composant le numéro 92. L'enregistreur marque, par les barres transversales, un circuit vers le dispositif de recherche; celui-ci provoque à son tour un nouveau marquage du poste d'où part la recherche et de celui qui répond. Pour finir, les deux raccordements se trouvent reliés comme si la communication avait été établie sans l'intermédiaire de l'installation de recherche.

Le dispositif de recherche *PS* est immédiatement libéré et devient disponible pour d'autres communications. Dans la position de conversation, aucun circuit supplémentaire n'est occupé.

Toutes ces commutations assez compliquées se font en une fraction de seconde, grâce au marquage et à la rapidité de fonctionnement des sélecteurs crossbars.

Le central travaille avec une tension nominale de 48 volts. Il est alimenté directement par le secteur, à travers un redresseur triphasé ordinaire non stabilisé. Il est possible, bien entendu, de raccorder une

Der Personensuchzusatz *PS* wird sofort frei und steht für weitere Suchverbindungen zur Verfügung. In Sprechstellung sind keine zusätzlichen Verbindungswege belegt.

Diese an sich recht komplizierten Umschaltungen lassen sich mit Hilfe der Markierung und den schnellarbeitenden Kreuzwählern in einem Bruchteil von einer Sekunde durchführen.

Die Zentrale arbeitet mit 48 V Nennspannung. Sie wird aus einem gewöhnlichen, nicht stabilisierten Dreiphasen-Gleichrichter direkt aus dem Netz gespeist. Die Anschaltung einer Batterie ist natürlich möglich. Als Signaltöne wird die Oberwellenspannung des gleichgerichteten Drehstromes einer Gleichrichterschaltung verwendet. Die verschiedenen Signale, wie Besetztzeichen, 5-Sekunden-Ruf, Flackern, werden durch eine Relaiskombination erzeugt.

Die Hauszentrale Trachsel-Gfeller enthält keinen *einzigsten geschmierten Teil*. Dass sich dies auf den Unterhalt günstig auswirken muss, unterliegt keinem Zweifel.

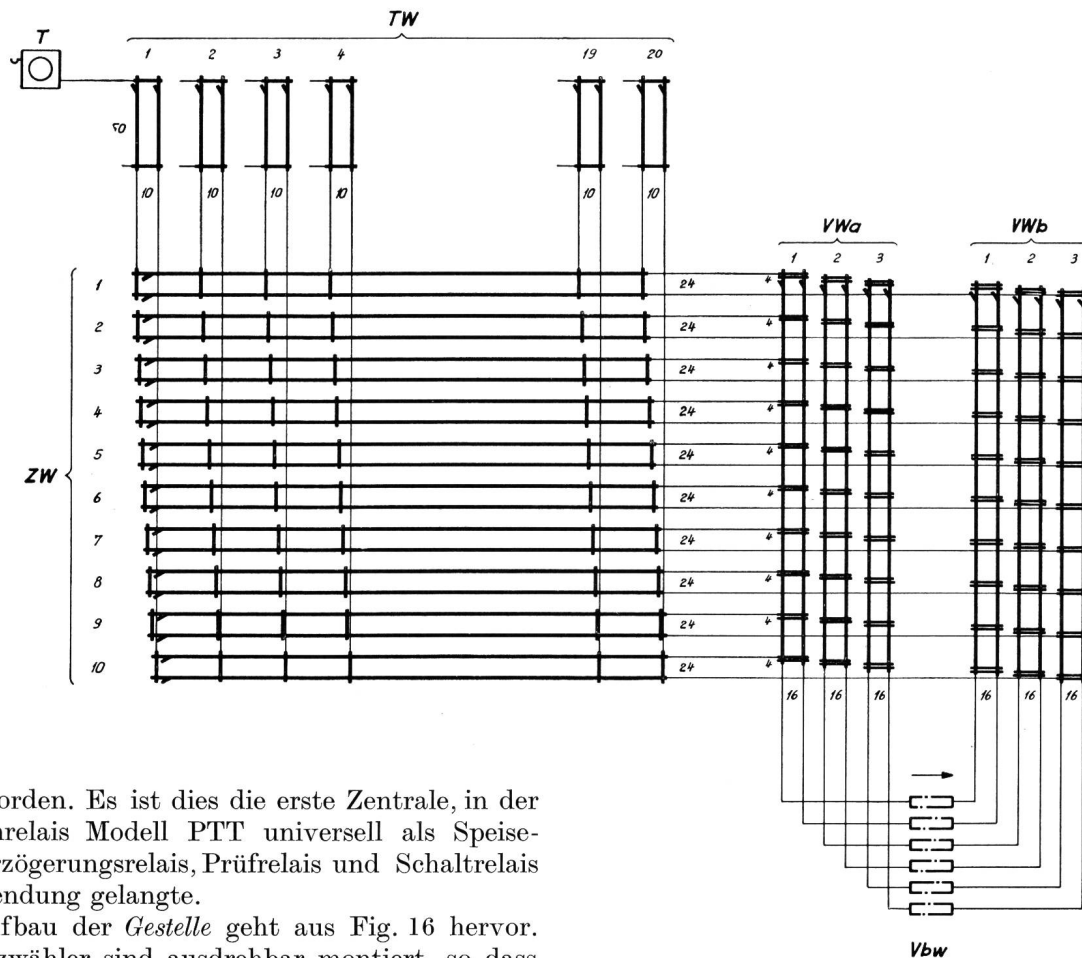
Für den Aufbau der Anlage sind ausser den Kreuzwählern sowie einem Linienrelais in Miniaturausführung (Fig. 15) nur Kleinrelais, Modell PTT, ver-

batterie. Pour les sons de signalisation, on emploie la tension des harmoniques du courant triphasé redressé par un petit redresseur additionnel. Les divers signaux (signal d'occupation, appel toutes les 5 secondes, clignotement) sont produits par une combinaison de relais.

Le central domestique Trachsel-Gfeller ne comprend *aucun élément à lubrifier*. Il n'est pas douteux que cette particularité ne se répercute favorablement sur l'entretien.

On n'a employé dans cette installation, à part les sélecteurs crossbars et un relais de ligne miniature (fig. 15), que le petit relais des PTT. Il s'agit du premier central où ce relais est utilisé en même temps comme relais d'alimentation, de retardement, de test et de commutation.

La construction des *bâtis* est représentée à la figure 16. Les sélecteurs crossbars sont montés de manière à pouvoir pivoter et sont ainsi accessibles de tous les côtés. Les relais sont fixés sur de petites barres verticales qu'un mécanisme ingénieux permet de retirer du bâti et de tourner à angle droit. On peut de la sorte atteindre toutes les parties du relais (jeu de ressorts, bobine, tiges de soudure et câblage) de la



wendet worden. Es ist dies die erste Zentrale, in der das Kleinrelais Modell PTT universell als Speisere-relais, Verzögerungsrelais, Prüfrelais und Schaltrelais zur Verwendung gelangte.

Der Aufbau der *Gestelle* geht aus Fig. 16 hervor. Die Kreuzwähler sind ausdrehbar montiert, so dass sie von allen Seiten zugänglich sind. Die Relais befinden sich auf kleinen, senkrechten Relaisschienen, die durch einen sinnreichen Mechanismus aus dem

Fig. 17. Übersichtsschema einer 1000er-Gruppe einer grossen Kreuzwählerzentrale
Schéma de principe d'un groupe à 1000 positions d'un grand central à sélecteurs crossbars

Gestell herausgezogen und im rechten Winkel gedreht werden können. Damit sind alle Teile des Relais (Federsatz, Spule, Lötstifte und Verdrahtung) von der Vorderseite des Gestelles zugänglich, was den Unterhalt- und Störungsdienst vereinfacht.

Bei der Ausführung der Gestelle für Wandmontage ist ferner der ganze Relaisrahmen ausdrehbar. Auf der rückwärtigen Gestellabdeckung befinden sich die Lötösenstreifen für die verschiedenen Kabel.

Das neue System eignet sich natürlich nicht nur für Hauszentralen jeglicher Grösse, sondern erlaubt auch den Bau von *Amtszentralen* mit beliebigen Anschlusszahlen. Entsprechend der jeweiligen Grösse der Anlage wird, wie Fig. 17 zeigt, eine andere Gruppierung der Kreuzwähler vorgenommen.

Das neue Zentralensystem Trachsel-Gfeller, dessen Kreuzwähler eine lange Entwicklungszeit hinter sich haben und sich in Fernsteueranlagen und Leitungsdurchschaltern seit längerer Zeit bestens bewährten, wird nun in einigen Anlagen der schweizerischen PTT-Verwaltung im praktischen Betrieb erprobt.

partie antérieure du bâti, ce qui simplifie le service d'entretien et de réparation des dérangements.

Dans les bâtis pour le montage mural, tout le cadre des relais est pivotant. Les réglettes d'œillelets de soudure pour les câbles se trouvent sur la plaque postérieure du couvercle du bâti.

Le nouveau système ne se prête pas uniquement à la construction de centraux domestiques de n'importe quelle grandeur, mais aussi à celle de *centraux officiels* d'un nombre quelconque de raccordements. Suivant la grandeur de l'installation, on adopte un autre groupement des sélecteurs crossbars, comme le montre la figure 17.

Le système de centraux Trachsel-Gfeller, dont les sélecteurs crossbars ont été mis au point au terme d'une longue période de développement et sont utilisés depuis plusieurs années dans des installations de télécommande et des connecteurs automatiques de lignes, est essayé actuellement en service pratique dans quelques installations de l'administration suisse des PTT.

Die Quetschleitung, ein einfaches und universelles Messgerät im Bereich der Zentimeterwellen¹

Von Hans Severin, Göttingen

621.317.029.64

Zusammenfassung. Bei der Impedanzmessung mit dieser Hohlrohrmessleitung bleibt die mechanische Länge zwischen dem Messling und der fest angeordneten Sonde unverändert. Durch Zusammendrücken des Hohlleiters wird die Phasengeschwindigkeit in ihm und damit die «elektrische Länge» der Leitung geändert. Ein derartiges Gerät kann im Bereich der Zentimeterwellen als Messleitung und als Phasenschieber hoher Präzision verwendet werden, wenn man den Zusammenhang zwischen mechanischer Deformation und Änderung der elektrischen Länge ermittelt hat.

Das universellste Messinstrument bei sehr hohen Frequenzen ist die Messleitung. Längs eines homogenen, praktisch verlustfreien Leitungsstückes (koaxialer Leiter bei dm-Wellen, Hohlleiter bei cm-Wellen) wird die Feldverteilung mittels einer Sonde aufgenommen. Schon bei Messgenauigkeitsansprüchen von 1% verlangt die Herstellung einer Messleitung hohe mechanische Präzision. Insbesondere muss das Abtastorgan bei seiner Verschiebung längs der Leitung sich stets zentral durch den dafür vorgesehenen Schlitz bewegen und dabei überall gleich tief in die Leitung eintauchen. Die Verwirklichung dieser Forderung führt mit wachsender Frequenz auf erhebliche konstruktive Schwierigkeiten und damit auf ein kostspieliges Instrument. Daher wäre ein Verfahren erwünscht, bei dem die Sonde fest angeordnet ist und

die Leitungslänge zwischen ihr und dem Messling geändert wird. Beim Hohlleiter ermöglicht die Abhängigkeit der Phasengeschwindigkeit von den Querschnittsdimensionen den Bau einer einfachen, billigen und robusten Leitung veränderlicher «elektrischer Länge»: Durch Zusammendrücken des Hohlleiters ändert man die Rohrwellenlänge und damit auch die Zahl der Wellenlängen längs des deformierten Leitungsstückes.

Die Zentimeterwellentechnik benutzt heute praktisch nur Hohlleiter von rechteckigem Querschnitt, die eine TE_{10} -Welle führen. Ein Hohlleiter veränderlicher Breite lässt sich dann so verwirklichen, dass man in der Mitte seiner beiden Breitseiten je einen langen, schmalen Schlitz und bei der halben Schlitzlänge eine Klemmvorrichtung (z. B. eine Schraubzwinde) anbringt, mit der der Hohlleiter etwas zusammengedrückt werden kann (Fig. 1). Auf dieses Gerät wurde schon verschiedentlich hingewiesen, allerdings auch einschränkend bemerkt, dass der Zusammenhang zwischen Quetschung und resultierender Änderung der elektrischen Länge nicht bekannt und nur annähernd linear sei.

Dieser Zusammenhang wurde nach einem Störungsverfahren in erster und zweiter Näherung berechnet. Das Ergebnis ist also von der Form

$$\frac{\Delta l}{l} = C_1 \frac{d}{a} + C_2 \left(\frac{d}{a}\right)^2, \quad \frac{d}{a} \ll 1 \quad (1)$$

wobei a die Breite des nicht deformierten Hohlleiters, d die an der Quetschvorrichtung gemessene Zusam-

¹) Referat über drei Arbeiten des Autors zum gleichen Thema: Quetschleitung für 4000 MHz. GD PTT, Bericht V 35.52.07 vom 12. Juni 1952.

Die Quetschleitung, ein einfaches und universelles Messgerät im Bereich der Zentimeterwellen. Nachrichten der Akademie der Wissenschaften, Göttingen. Mathematisch-Physikalische Klasse. Jahrgang 1954, Nr. 1.

Eine verbesserte Quetschleitung mit streckenweise konstanter Breite. Zeitschrift für angewandte Physik 6, 262 (1954).