

**Zeitschrift:** Cahiers d'archéologie romande  
**Herausgeber:** Bibliothèque Historique Vaudoise  
**Band:** 77 (1999)

**Artikel:** La nécropole gallo-romaine d'Avenches "En Chaplix" : fouilles 1987-1992 : étude des sépultures  
**Autor:** Castella, Daniel / Kramar, Christiane / Olive, Claude  
**Kapitel:** X: Catalogue des structures  
**DOI:** <https://doi.org/10.5169/seals-836126>

### **Nutzungsbedingungen**

Die ETH-Bibliothek ist die Anbieterin der digitalisierten Zeitschriften auf E-Periodica. Sie besitzt keine Urheberrechte an den Zeitschriften und ist nicht verantwortlich für deren Inhalte. Die Rechte liegen in der Regel bei den Herausgebern beziehungsweise den externen Rechteinhabern. Das Veröffentlichen von Bildern in Print- und Online-Publikationen sowie auf Social Media-Kanälen oder Webseiten ist nur mit vorheriger Genehmigung der Rechteinhaber erlaubt. [Mehr erfahren](#)

### **Conditions d'utilisation**

L'ETH Library est le fournisseur des revues numérisées. Elle ne détient aucun droit d'auteur sur les revues et n'est pas responsable de leur contenu. En règle générale, les droits sont détenus par les éditeurs ou les détenteurs de droits externes. La reproduction d'images dans des publications imprimées ou en ligne ainsi que sur des canaux de médias sociaux ou des sites web n'est autorisée qu'avec l'accord préalable des détenteurs des droits. [En savoir plus](#)

### **Terms of use**

The ETH Library is the provider of the digitised journals. It does not own any copyrights to the journals and is not responsible for their content. The rights usually lie with the publishers or the external rights holders. Publishing images in print and online publications, as well as on social media channels or websites, is only permitted with the prior consent of the rights holders. [Find out more](#)

**Download PDF:** 16.04.2026

**ETH-Bibliothek Zürich, E-Periodica, <https://www.e-periodica.ch>**

## X. Catalogue des structures

### Introduction

Le catalogue des structures a été conçu sous la forme de fiches individuelles comprenant un nombre variable de rubriques:

*Date de la fouille*

*Zone*

Secteur de la nécropole où se situe la structure (selon le découpage présenté à la p. 16 et à la fig. 9, p. 17).

*Ensemble(s)*

Unité(s) de prélèvement de matériel correspondant à la structure.

*Etat de conservation*

*Description/type de sépulture*

Description sommaire de la structure ou de la sépulture (forme, dimensions, profondeur, situation des ossements et du matériel, position du squelette, etc.) et, pour les incinérations, attribution typologique selon la classification établie par CASTELLA 1987 (voir pp. 45-48).

*Détermination anthropologique*

Age et sexe des défunts, selon les déterminations de M. A. Porro et de Ch. Simon. Mention d'éventuelles pathologies ou anomalies, observées par Ch. Kramar et M. A. Porro (simple renvoi à l'étude détaillée de Ch. Kramar, pp. 122-134). Pour les incinérations, mention du poids des os humains et des esquilles indéterminées.

*Etude de la faune*

Poids des ossements animaux déterminés et nombre de fragments individualisés par espèces, selon les déterminations de Cl. Olive (étude détaillée: pp. 137-152).

*Echantillons (et analyses)*

Résultats des analyses connexes effectuées sur des échantillons prélevés dans les structures (anthracologie, paléobotanique).

*Matériel*

Inventaire du matériel récolté dans la structure ou la sépulture (ordre de présentation: céramique, verre, bronze, fer, os/corne, divers, monnaies), avec renvoi au catalogue du matériel (vol. 2), pour une description et une détermination plus précise. En général, nous avons mentionné si l'objet a subi ou non l'action du feu. La fonction de l'objet dans la structure n'est toutefois indiquée que quand il s'agit de pièces de mobilier (inhumations), d'offrandes secondaires (incinérations

et dépôts funéraires), d'urnes ou de couvertures d'urne (incinérations). Les objets considérés comme appartenant à l'inventaire originel de la structure sont précédés d'un •. L'attribution à l'inventaire n'est pas totalement assurée pour les objets précédés d'un ◦. Pour la céramique, en règle générale, le nombre de panses par catégorie, jugé sans intérêt, n'a pas été mentionné. Le mobilier des inhumations et les inventaires les plus riches et les moins "pollués" des incinérations et des dépôts funéraires sont illustrés à petite échelle (dessins parfois simplifiés). Les numéros de catalogue figurant sur ces planches permettent l'accès au catalogue détaillé du matériel et aux planches par catégories d'objets (à plus grande échelle), dans le vol. 2.

*Datation*

Datation proposée pour l'aménagement de la structure et attribution à une phase ou horizon (H), sur la base du matériel récolté (céramique et monnaies principalement). Pour des raisons d'économie de place, les arguments de datation ne sont développés que dans quelques cas. Les indices chronologiques principaux sont présentés de façon synthétique aux pp. 33-38.

Horizon I	milieu du I <sup>er</sup> - premier tiers du II <sup>e</sup> s. ap. J.-C.
Horizon I/II	première moitié du II <sup>e</sup> s. ap. J.-C.
Horizon II	milieu du II <sup>e</sup> s. ap. J.-C.
Horizon III	deuxième moitié du II <sup>e</sup> - début du III <sup>e</sup> s. ap. J.-C.

### Abréviations

AR	référence à la typologie du verre d'Augst et de Kaiseraugst: RÜTTI 1991
attrib.	attribué, attribution
AV	référence à la typologie de la céramique d'Avenches: CASTELLA/MEYLAN KRAUSE 1994
c.	<i>circa</i> (environ)
cat.	renvoi au catalogue du matériel (vol. 2)
comm.	(céramique) commune
estamp.	estampille
FAC	forme archéologique complète
fragm.	fragment(s)
GC	Gaule centrale
GM	Gaule méridionale
GO	Gaule orientale
indét.	indéterminé
inv.	inventaire
nat.	(verre de couleur) naturelle
prob.	probablement

protohist.	(céramique pré- et/ou) protohistorique
rev. arg.	(céramique à) revêtement argileux
rev. micacé	(céramique à) revêtement micacé
serv.	service de la Graufesenque, d'après VERNHET 1976
st.	structure
TG	technique grise (sigillée locale ou régionale)
TN	terra nigra
TS	terre sigillée (importée)
TSI	terre sigillée de production locale ou régionale
TSO	terre sigillée ornée (importée)

Pour les références typologiques traditionnelles (Curle, Drack, Drag., Hof, Isings, Lud., Walters, etc.), on se reportera aux bibliographies du vol. 2. Pour les objets en fer (Manning), les fibules (Riha) et les lampes (Loeschke), les types mentionnés renvoient respectivement à : W. H. MANNING, *Catalogue of the romano-british iron tools, fittings and weapons in the British Museum*, London, 1985; E. RIHA, *Die römischen Fibeln aus Augst und Kaiseraugst*, (Forschungen in Augst 3), Augst, 1979; S. LOESCHKE, *Lampen aus Vindonissa. Ein Beitrag zur Geschichte von Vindonissa und des antiken Beleuchtungswesens*, Zürich, 1919

## Structure 1/48

Date de la fouille: novembre 1987-mars 1988

Zone: 3

Ensembles:

- 88/6488: dégagement de l'arase de l'édicule (démolition)
- 88/6489: dans l'édicule, immédiatement sous la démolition (remplissage de la fosse)
- 88/6512: décapage 1 au sud-ouest de l'édicule (remplissage de la fosse prob.)
- 88/6514: décapage 2 sous 88/6512
- 88/6521: décapage 3 sous 88/6514
- 88/6531: décapage 4 sous 88/6521 (dans les fondations)
- 88/6630: sous le mur nord-ouest de l'édicule (remplissage de la fosse)
- 88/6640: dans la fosse du cercueil
- 88/6642: dans le cercueil

### Etat de conservation

L'édicule, conservé sur une élévation maximale de deux assises, s'est quelque peu affaissé sur lui-même suite au pourrissement du cercueil et au tassement des matériaux de comblement de la fosse. Le contenu du cercueil (squelette et récipient de verre) est très endommagé.

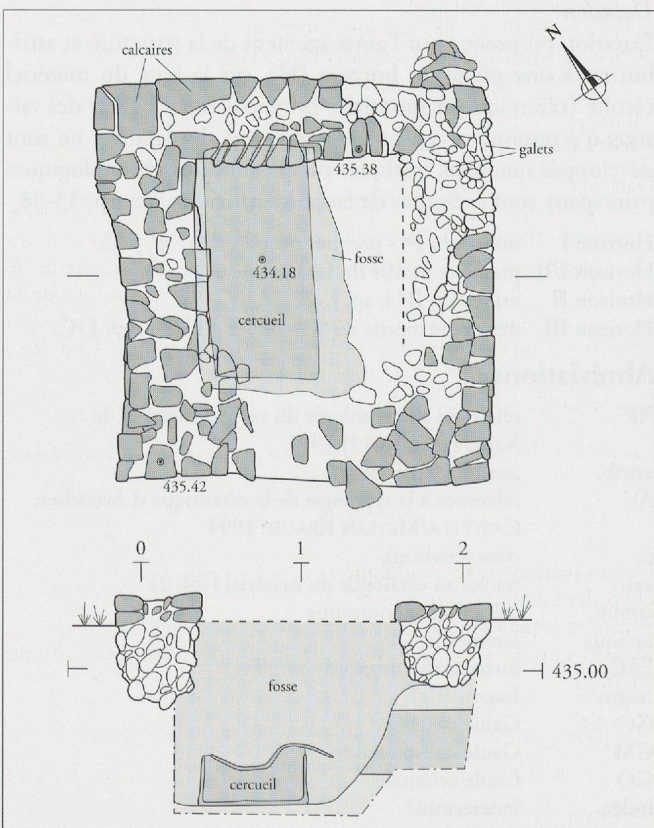


Fig. 171. Avenches-En Chaplix. Sépulture à inhumation d'enfant st. 1/48. Plan et profil nord.

### Description/type de sépulture (fig. 18, p. 29, et 171 à 173)

Tombe à inhumation d'enfant.

La large fosse recelant le cercueil est surmontée d'un édicule maçonné de plan carré: l'élévation des murs du monument, larges de 50 cm et parementés de moellons de calcaire jaune, repose sur des fonda-

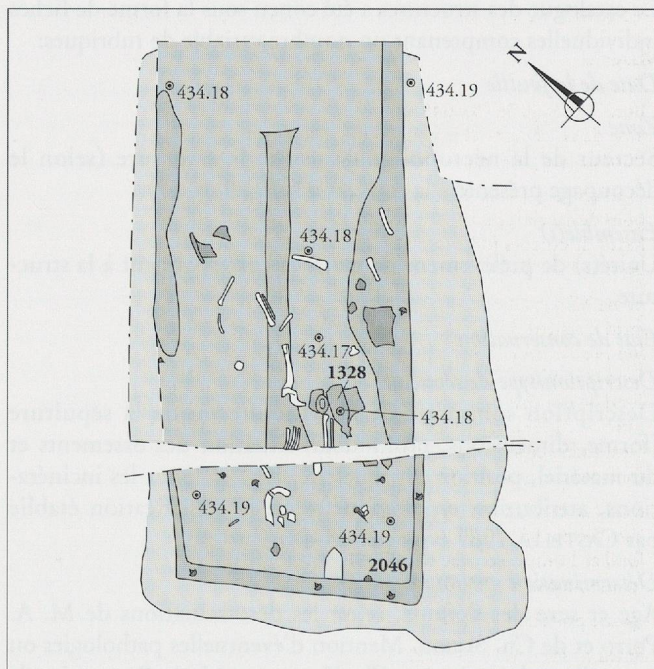


Fig. 172. Avenches-En Chaplix. Sépulture à inhumation d'enfant st. 1/48. Plan de détail de la fosse et du cercueil. Les chiffres correspondent aux n<sup>os</sup> du catalogue. Echelle 1:20.



Fig. 173. Avenches-En Chaplix. Sépulture à inhumation d'enfant st. 1/48. Traces des parois du cercueil (extrémité sud-ouest).

tions de galets liés au mortier profondes d'env. 40 à 50 cm. La qualité de la construction et la profondeur des fondations suggèrent une élévation importante, dont il ne reste malheureusement plus aucun élément. Des traces de rubéfaction sont visibles sur les moellons du parement nord-ouest du mur, bien qu'il n'y ait aucun vestige de foyer à cet endroit.

Les dimensions du cercueil sont d'env. 145 x 65 x 32 cm (hauteur). La fixation des planches était assurée par de nombreux clous, observés aussi bien dans les angles, où leur longueur atteint 8 à 12 cm, que sur les côtés du coffre. Celui-ci contenait, outre les quelques ossements conservés de l'enfant, une monnaie (cat. 2046) et un curieux balsamaire en verre (cat. 1328). Le squelette, long d'env. 80 à 85 cm, est orienté sud-ouest/nord-est et occupe essentiellement la moitié sud de la caisse. Il n'en subsiste que quelques éléments du crâne, des côtes et des os longs. Le récipient de verre est placé à l'ouest de l'enfant, à la hauteur du ventre ou du bassin, alors que la monnaie a été déposée contre le petit côté sud du cercueil, à quelque 25 cm du crâne.

#### Détermination anthropologique

Enfant de 1-2 ans.

#### Echantillons

4 échantillons de bois du cercueil (88/6642): chêne (*Quercus*)

#### Matériel

##### Céramique

1 bord TS Drag. 36 (88/6488)

1 anse de cruche à double bourrelet (88/6488)

1 bord de pot/gobelet comm. claire (88/6488)

1 bord rev. arg. Drag. 37 (88/6489)

1 bord de cruche rev. arg. (88/6489)

2 fonds de cruches (88/6489)

1 bord et 1 fond d'écuelle(s) comm. claire (88/6489)

1 panse TS serv. A ou D (88/6512)

1 fond d'assiette TS (88/6512)

1 fond rev. micacé (88/6512)

1 fond d'amphore *Gauloise* (88/6512)

1 fond de pot comm. claire (88/6512)

1 fond d'écuelle comm. claire (88/6512)

1 bord indét. comm. claire (88/6512)

1 fond comm. grise (88/6512)

2 fonds de cruches rev. arg. (88/6514)

1 anse de cruche à triple bourrelet (88/6514)

1 fond et 1 anse de cruche (88/6514)

(1 panse protohist.) (88/6514)

(1 panse protohist.) (88/6521)

2 fonds d'assiettes TS (88/6531)

2 bords et 1 panse TSI Drag. 36 (88/6531)

3 bords TSI Drag. 35 (88/6531)

2 fonds TSI (88/6531)

1 bord de tonnelet rev. arg. (88/6531)

1 bord de bol à marli rev. arg. (88/6531)

1 bord de bol à marli rev. micacé (88/6531)

1 bord et 1 fond d'écuelle(s) rev. micacé (88/6531)

1 anse de cruche en ruban (88/6531)

4 fonds et 1 anse de cruches (88/6531)

1 anse d'amphore *Gauloise* (88/6531)

3 bords et 1 fond d'écuelles comm. claire (88/6531)

1 FAC d'écuelle rev. arg. (88/6630)

1 bord TS Drag. 18/31 (88/6640)

1 fond d'assiette TSI (88/6640)

1 fond de coupe TSI (88/6640)

1 fond de gobelet rev. arg. (88/6640)

1 anse de cruche rev. arg. en ruban (88/6640)

1 panse TS Drag. 33 (88/6642)

1 fond TS (88/6642)

1 bord de cruche (en bourrelet déversé) (88/6642)

2 fonds de cruches (88/6642)

1 bord et 1 anse d'amphore *Gauloise* 4 (88/6642)

1 bord de bol/tonnelet comm. claire (88/6642)

2 bords d'écuelles comm. claire (88/6642)

#### Verre

1 panse, nat., non brûlée (88/6488)

1 panse, nat., brûlée (88/6489)

1 informe, nat., brûlé (88/6489)

2 informes, nat., brûlés (88/6512)

1 informe, nat., brûlé (88/6514)

2 panses, nat., non brûlées (88/6531)

3 panses, nat., brûlées (88/6531)

1 anse delphiniforme d'aryballe AR 151-Isings 61, nat., brûlée (avec 88/6839-28; st. 16/60/114) (88/6640-1; cat. 1337)

- 1 FAC de balsamaire très allongé, incolore d'aspect laiteux (mobilier) (88/6642-2; cat. 1328)

1 anse delphiniforme d'aryballe AR 151.1-Isings 61, nat., brûlée (88/6642-3; cat. 1341)

2 panses, nat., non brûlées (88/6642)

#### Bronze

1 plaquette, brûlée (88/6512-2; cat. 1802)

1 fragment de plaquette rectangulaire, brûlé (88/6512-1; cat. 1804)

#### Fer

6 clous de type 1B (88/6488)

6 clous de type 1B (88/6489)

5 clous de type 1B (88/6512)

3 clous de type 1B et 1 clou de soulier (88/6514)

18 clous de type 1B et 1 clou de soulier (88/6531)

- Env. 16 clous de type 1B (cercueil) (88/6642)

#### Monnaie

- 1 *as* de Domitien (95-96) (mobilier) (88/6642-1; cat. 2046)

#### Datation

Le mobilier de la tombe ne fournissant pas un *terminus post quem* intéressant, le meilleur indice chronologique est fourni par la monnaie d'Antonin (145; cat. 2117) retrouvée dans la st. 143, que coiffe l'édicule st. 48. Parmi le matériel provenant du remplissage de la fosse de l'inhumation, la céramique à revêtement argileux, les types TS Drag. 18/31 et Drag. 33 confirment, sans la préciser, une datation postérieure au milieu du III<sup>e</sup> s.

C. 150-200...

## Structure 2

Date de la fouille: novembre-décembre 1987

Zone: 7

Ensemble: 88/6494

#### Description/type de sépulture

Tombe à incinération à urne (II a 2).

L'urne, isolée, ne contient que des os calcinés; aucune tache ou concentration de matériel n'est visible autour du récipient. La tache cendreuse voisine (st. 8) n'est pas liée à l'urne.

#### Détermination anthropologique

Poids des ossements humains: 57 g

Poids des esquilles indét.: 32 g

Identification: individu adulte ou mature, probablement de sexe féminin.

#### Matériel

##### Céramique

- 1 fond de gobelet rev. arg. (88/6494-1; urne)

#### Datation

Après c. 150.

Horizon: III.

### Structure 3

Date de la fouille: novembre-décembre 1987

Zone: 7

Ensembles: 88/6493 (urne); 88/6496 (en dehors de l'urne)

#### Description/type de sépulture

Tombe à incinération à urne (II a 2 ou 4).

L'apparition de la tombe coïncide avec celle de l'urne. Autour du récipient, on peut observer une fosse peu distincte, presque circulaire, d'environ 60 cm de diamètre, contenant quelques cendres, un peu de charbon et un matériel peu abondant (clous, céramique). Le fond de la fosse correspond à celui de l'urne.

#### Détermination anthropologique

Poids des ossements humains: 78 g

Poids des esquilles indét.: 185 (urne) + 43 g

Identification: Individu adulte ou mature, de sexe masculin.

#### Etude de la faune

Poids des ossements animaux: 3 g

Porc: 1 fragm.

#### Echantillons

Charbons de bois (hors urne): 3 hêtres (*Fagus*)

#### Matériel

Céramique

- 1 FAC de pot comm. claire AV 81 (urne) (88/6493-1; cat. 912)
- 1 fond de gobelet rev. arg. (88/6496)
- 1 fond et 5 panses de cruche rev. arg. (88/6496)
- 1 anse de cruche (88/6496)
- 1 fond de pot comm. claire (88/6496)
- (1 panse protohist. ?) (88/6496)

Verre

1 informe, nat., brûlé (88/6496)

Fer

1 clou de type 1B (dans l'urne) (88/6493)

21 clous de type 1B et 1 clou de soulier (88/6496)

#### Datation

Après c. 150.

Horizon: III.

### Structure 4

Date de la fouille: novembre-décembre 1987

Zone: 7

Ensemble: 88/6492

#### Description/type de sépulture

Tombe à incinération à concentration d'ossements (II b 2).

La tombe se présente sous la forme d'un petit amas d'ossements calcinés d'env. 18 x 15 cm, accompagné de quelques rares charbons, tessons et clous, ainsi que d'un galet. Aucune fosse n'est visible au décapage.

#### Détermination anthropologique

Poids des ossements humains: 80 g

Poids des esquilles indét.: 52 g

Identification: Individu adulte jeune, de sexe féminin.

#### Matériel

Céramique

1 anse de cruche rev. micacé

Fer

4 clous de type 1B

#### Datation

Indéterminée.

### Structure 6

Date de la fouille: novembre-décembre 1987

Zone: 5

Ensemble: 88/6499

#### Description/type de sépulture

Tombe à incinération à urne (II a 2).

Aucune fosse n'est visible et les cendres sont quasiment absentes. Seuls quelques rares objets entourent l'urne: un ou deux galets, deux pierres calcaires. Autour de l'urne, plusieurs tessons appartenant à un récipient de facture très grossière, apparemment d'époque protohistorique: il s'agit sans doute d'un objet touché accidentellement lors du creusement de la fosse.

#### Détermination anthropologique

Poids des ossements humains: 31 g

Poids des esquilles indét.: 29 g

Identification: enfant (5-9 ans).

#### Matériel

Céramique

- 1 FAC de pot comm. claire (urne) (88/6499-1; cat. 946)
- 1 bord (et de nombreuses panses) de pot prob. protohist. (88/6499-2; cat. 1141)

#### Datation

Indéterminée.

### Structure 7

Date de la fouille: novembre-décembre 1987

Zone: 5

Ensembles: 88/6498; 88/6506 (décapage 2)

#### Description

Dépôt d'offrandes ?

Le niveau d'apparition de la structure correspond à celui du matériel contenu dans la fosse presque circulaire (env. 55 x 50 cm). Le remplissage est presque exclusivement constitué de tessons de céramique écrasés et non brûlés, appartenant notamment à un *dolium* et à deux ou trois cruches. On y trouve également au moins deux fragments de calcaire.

L'absence de cendres et surtout d'ossements calcinés permet d'exclure l'hypothèse d'une sépulture, mais la destination de cette structure est inconnue.

#### Etude de la faune

Poids des ossements animaux non brûlés: 7 g

Porc: 3 fragm.

Poids des esquilles indét.: 4 g

#### Echantillon

Charbon de bois (88/6506): 1 hêtre (*Fagus*)

#### Matériel

Matériel non brûlé, très fragmenté. Appartiennent à l'inventaire 1 *dolium* comm. grise et env. 3 cruches.

Céramique

- 1 bord de cruche AV 304, non brûlé (88/6506-2; cat. 665)
- 1 bord ? de cruche, non brûlé (88/6506-1)
- 2 anses de cruches à 4 bourrelets

- 3 ou 4 fonds (et 410 panses) de cruches  
(7 panses d'amphore Dressel 20 prob.)  
• 1 FAC de *dolium* comm. grise AV 3, non brûlée (88/6506-4; cat. 1102)  
1 bord de pot comm. grise AV 63, non brûlé (88/6506-3; cat. 1131)

Fer

3 clous de type 1B et 2 clous de charpentier (type 1A)

#### Datation

La cruche cat. 665 est caractéristique du second quart ou du milieu du 1<sup>er</sup> s. Le pot cat. 1131 appartient à un type extrêmement fréquent à Avenches à partir de l'époque tibérienne.

C. 40-70.

Horizon: I.

### Structure 8

Date de la fouille: novembre-décembre 1987

Zone: 7

Ensemble: 88/6495

#### Description/type de sépulture

Fosse à remplissage cendro-charbonneux, aux contours très flous. Le diamètre maximal est d'env. 80 cm. Le matériel mis au jour est peu abondant, très fragmenté et dispersé. Au fond de la fosse, un galet et une pierre calcaire.

#### Détermination anthropologique

Poids des ossements humains: 60 g

Poids des esquilles indét.: 35 g

Identification: Individu adulte ou mature, de sexe masculin.

#### Matériel

Céramique

1 bord d'écuelle rev. arg. ?

Fer

9 clous de type 1B et 5 clous de soulier

#### Datation

C. 100/150-200.

### Structure 9

Date de la fouille: décembre 1987

Zone: 7

Ensemble: 88/6513

#### Description/type de sépulture

Le numéro 9 a été attribué à une petite concentration d'ossements calcinés (env. 20 x 10 cm), presque sans autre matériel, observée à quelque 30 cm à l'ouest de la st. 8.

#### Détermination anthropologique

Poids des ossements humains: 28 g

Poids des esquilles indét.: 61 g

Identification: Individu adulte ou mature, de sexe masculin.

#### Matériel

Fer

1 clou de type 1B

#### Datation

Indéterminée.

### Structure 10

Date de la fouille: novembre-décembre 1987

Zone: 5

Ensembles: 88/6503 (en grande partie)

#### Description

Dépôt d'offrandes.

La st. 10 se présente sous la forme d'un amas d'objets (essentiellement de la céramique) en très forte densité, dans une zone elle-même jonchée de matériel. Au niveau d'apparition, les contours de la structure sont tout à fait flous; ce n'est qu'après deux ou trois décapages qu'il est possible de l'individualiser: le diamètre de la fosse est alors d'env. 40 cm. Le comblement est légèrement cendreuse et les ossements calcinés sont absents.

#### Matériel (fig. 174)

Céramique

- 1 bord TSO prob. Drag. 37 (intrus)
- 1 FAC d'assiette TS Curle 15 (serv. C) (88/6503-13; cat. 64)
- 1 FAC d'assiette TS Walters 79 (88/6503-5; cat. 81; estamp. E 19: *Cesorinus*)
- 3 FAC d'assiettes TS Walters 79 (88/6503-1, 4, 6; cat. 83-84, 87; estamp. E 50 et E 65: *Optatimus* et *Uxsopilus*)
- 1 fond d'assiette TS (3 fragm.; appartenance peu vraisemblable) (88/6503-9)
- 1 bord TS Drag. 18/31 (intrus)
- 1 bord de coupe TS Drag. 33 (attrib. probable) (88/6503-14; cat. 134)
- 2 FAC de coupes TS Walters 80 (88/6503-2 et 3; cat. 194-195; estamp. E 47 et E 52: *Optatimus*)
- 1 bord de coupe TS Walters 80 (88/6503-12)
- 4 FAC de coupelles TS Walters 80 (88/6503-7-8, 10-11; cat. 198-201; estamp. E 23 et E 51: *Cesorinus* et *Optatimus*)
- 1 bord TS Drag. 33 (intrus)
- 1 fond TS Drag. 22/23 (intrus)
- 1 fond TS (intrus)
- 2 bords TSI Drag. 36 (intrus)
- 1 fond TSI (intrus)

- 1 fond de pot ? rev. arg. (intrus)
- 1 fond de gobelet rev. arg. à base étroite (intrus)
- 1 bord de gobelet rev. arg. AV 89 (intrus)
- 1 FAC d'écuelle rev. arg. interne (2 fragm.; attrib. très peu probable) (88/6503-15; cat. 533)
- 1 bord d'écuelle rev. arg. (intrus)
- 1 FAC de bol à marli rev. micacé AV 209 (88/6503-17; cat. 576)
- 1 FAC de bol à marli rev. micacé AV 209 (88/6503-16; cat. 578)
- 6 FAC d'écuelles rev. micacé (88/6503-18 à 23; cat. 598, 601, 605, 611, 624 et 628)
- 1 FAC de cruche AV 308/309 (88/6503-25; cat. 670)
- 6 fonds de cruches (intrus)
- 2 anses de cruches en ruban (intrus)
- 1 bord de cruche à 2 anses AV 325 (intrus) (88/6503-29; cat. 769)
- 1 bord de cruche à 2 anses AV 335 (intrus)
- 1 fond de cruche (à 2 anses) (88/6503-26; intrus)
- 1 FAC d'amphore *Gauloise* 4 (88/6503-27; cat. 816)
- 1 bord d'amphore *Gauloise* 4 (88/6503-28; cat. 820)
- 1 FAC de gobelet/tonnelet comm. claire AV 28 (88/6503-24; cat. 917)
- 1 bord de bol à marli comm. claire (intrus)
- 3 fonds comm. claire (intrus)
- 1 bord de tonnelet comm. grise AV 26 (intrus)

Verre

- 2 fragm. d'anse à crêtes multiples de bouteille AR 156/160-Isings 50/51, nat., non brûlés
- 1 fond à pied annulaire massif poli, incolore, non brûlé (88/6503-30)
- 1 fond à pied rapporté de gobelet indét., incolore lég. teinté de vert olive, brûlé ? (88/6503-33; cat. 1191)
- 1 panse, nat., non brûlée
- 3 panses, incolore, brûlées
- 1 informe, bleu outremer orné de points blancs opaques, brûlé (88/6503-31)
- 1 informe, nat. orné de filets appliqués blancs opaques, brûlé (88/6503-32)
- 1 informe, vert olive très foncé d'apparence noire opaque, brûlé
- 3 informes, nat., brûlés

Bronze

1 fragm., brûlé

Fer

5 clous de type 1B, 2 clous de soulier et 1 fragm. indé.

Datation

C. 150.

Horizon: II.

**Structure 10**

Echelle: 1:6

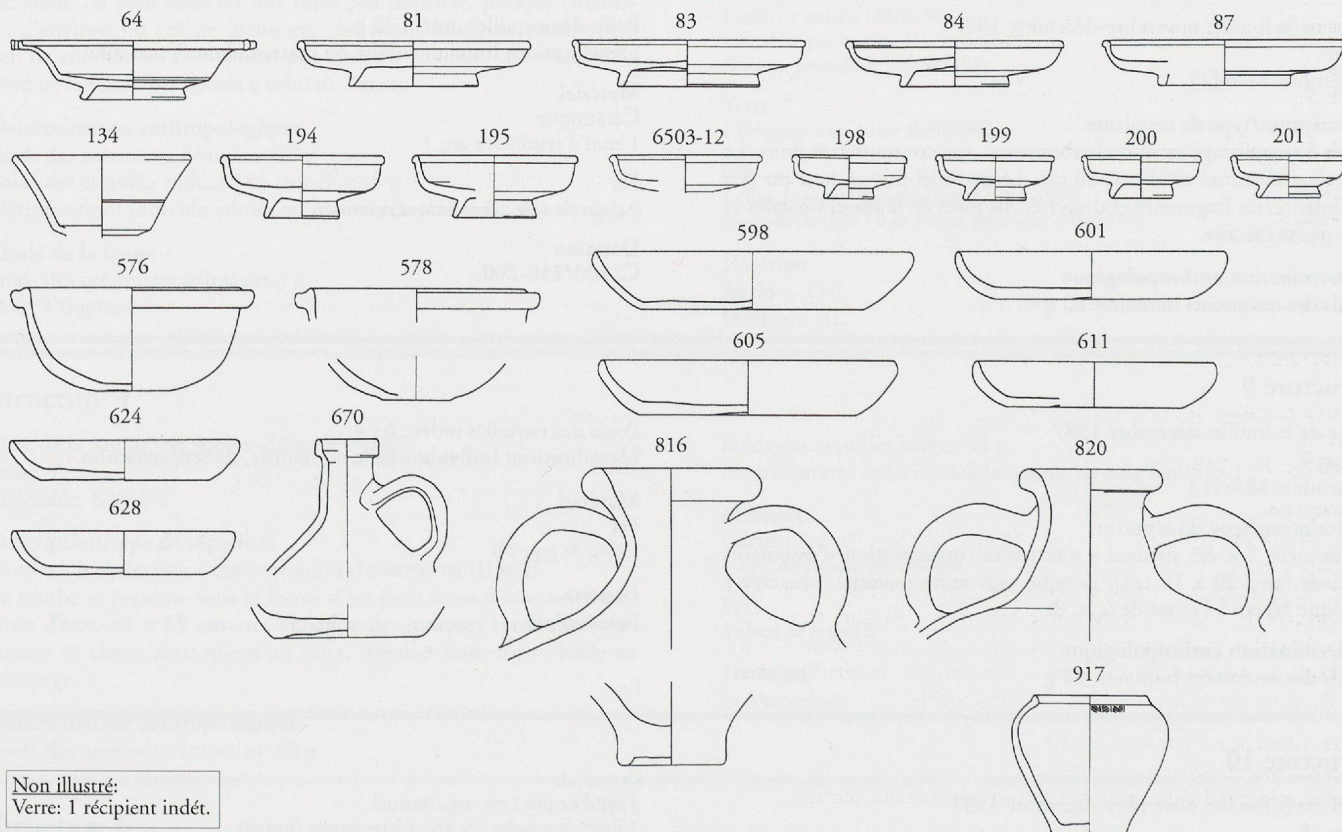


Fig. 174. Avenches-En Chaplix. Dépôt d'offrandes st. 10. Le matériel. Les chiffres correspondent aux n°s du catalogue.

**Structure 11**

Date de la fouille: décembre 1987

Zone: 7

Ensemble: 88/6515

**Description**

Fosse.

Le numéro 11 a été attribué à une concentration de matériel (céramique, clous, os brûlé) aux limites très floues. Le matériel est réparti sans concentration particulière sur une surface maximale d'env. 80 x 60 cm. Le caractère peu homogène du matériel renforce la conviction qu'il ne s'agit pas d'une sépulture.

**Détermination anthropologique**

Poids des ossements humains: 29 g

Poids des esquilles indé.: 16 g

Identification: Individu adulte ou mature, de sexe indéterminé.

Pathologie: voir ci-dessus, p. 113.

**Etude de la faune**

Poids des ossements animaux: 11 g

Boeuf: 1 fragm.

**Matériel**

Céramique

1 panse TS Drag, 36 prob.

1 fond d'assiette TS ?

1 bord TS Drag, 33

1 fond TS ?

1 bord de bol à marli rev. arg. AV 205

1 bord de plat ou d'écuelle rev. arg.

1 bord de pot/gobelet ? à glaçure plombifère, non brûlé ? (petit fragm. isolé) (88/6515-1)

2 panses de mortier rev. arg. à bourrelets externes

1 bord de bol à marli comm. claire AV 205

2 fonds comm. claire

1 bord de pot comm. grise ou claire

Verre

1 panse, incolore, non brûlée

Fer

1 fragm. de ferrure (extrémité évasée; 1 trou de fixation) (88/6515-3; cat. 1948)

12 clous de type 1B et 2 clous de soulier

Divers

3 fragm. de lampe à huile en terre cuite Loeschcke X (88/6515-2; cat. 1823)

Datation

Après c. 150.

Horizon: III.

## Structure 12

Date de la fouille: décembre 1987

Zone: 5

Ensemble: 88/6516

### Description

Dépôt d'offrandes ?

La st. 12 n'est pas une sépulture: il s'agit seulement d'une surface d'env. 130 sur 100 cm, jonchée de matériel (céramique, verre, os).

Aucune fosse n'a été mise en évidence.

### Etude de la faune

Poids des ossements animaux non brûlés: 1 g

Porc: 1 fragm.

Poids des esquilles indét.: 9 g

### Matériel

Céramique

- 1 fond et 1 anse à 4 bourrelets de cruche, non brûlés (88/6516-2; cat. 805)

- 1 FAC de terrine comm. grise, non brûlée (88/6516-3; cat. 1139)  
(1 panse à parois fines ?)

Verre

1 fond à pied annulaire tubulaire, nat., non brûlé (88/6516-4; cat. 1466)

1 panse, vert émeraude, non brûlée

1 informe, nat., brûlé

1 informe, bleu outremer, brûlé

Bronze

1 fragm., brûlé

Fer

5 clous de type 1B et 2 clous de soulier

Divers

1 fragm. de plomb indét. (88/6516-1)

### Datation

Avant c. 70/100.

Horizon: I.

## Structure 13

Date de la fouille: décembre 1987

Zone: 7

Ensemble: 88/6518

### Description

Fosse ou moins vraisemblablement sépulture à ossements dispersés (II c 2).

La st. 13 n'est apparue qu'après quelques décapages à la limite nord du sondage 6, sous la forme d'une fosse aux contours très flous, d'env. 50 cm de diamètre (en moyenne), contenant des cendres et du charbon, des ossements calcinés sans concentration particulière et un peu de matériel (de la céramique essentiellement).

### Détermination anthropologique

Poids des ossements humains: 19 g

Identification: Individu adulte ou mature, de sexe indéterminé.

### Echantillons

Charbons de bois: 2 hêtres (*Fagus*)

### Matériel

Céramique

1 bord d'assiette ou d'écuelle rev. arg. ?, non brûlé (88/6518-1; cat. 494)

- 1 bord de cruche AV 308-310, brûlé (88/6518-2)

1 fond de cruche

1 bord de bol ou de terrine comm. claire à marli horizontal, souligné par une gorge externe

Verre

1 bord retombant à lèvre pliée vers l'intérieur (forme fermée), incolore lég. teinté de vert olive, non brûlé

Fer

1 crochet torsadé (88/6518-3; cat. 1982)

3 clous de type 1B

### Datation

Après c. 90.

## Structure 14

Date de la fouille: décembre 1987

Zone: 7

Ensemble: 88/6496-2

### Description/type de sépulture (fig. 175)

Tombe à inhumation d'enfant.

Le corps a été déposé en position dorsale dans une fosse en pleine terre d'orientation approximative est-ouest. L'état de conservation du squelette est médiocre: les extrémités des membres ont disparu, ainsi que le bassin. La longueur de la partie conservée du squelette est de 77 cm. Un gobelet (88/6496-2; brisé et fragmentaire) a été déposé en offrande aux pieds du jeune défunt.

### Détermination anthropologique

Enfant de 3-4 ans.

### Matériel

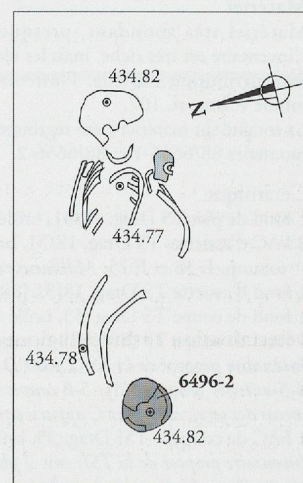
Céramique

- 1 fond de gobelet comm. claire (mobilier) (88/6496-2; sans illustr.)

### Datation

Indéterminée.

Fig. 175. Avenches-En Chaplix. Sépulture à inhumation d'enfant st. 14. Plan et situation du récipient de céramique en offrande (AV88/6496-2). Echelle 1:20.



## Structure 15

Date de la fouille: décembre 1987

Zone: 5

Ensemble: 88/6533

### Description

Fosse.

Le numéro 15 a été attribué à une tache cendro-charbonneuse d'env. 80 x 50 cm, associée à un matériel archéologique clairsemé sur une

surface légèrement plus étendue. Aucune concentration particulière d'objets n'est observable et les esquilles osseuses sont dispersées. L'hypothèse d'une sépulture n'est probablement pas à retenir.

#### Détermination anthropologique

Poids des ossements humains: 68 g

Poids des esquilles indét.: 64 g

Identification: Individu adulte ou mature, de sexe masculin.

#### Etude de la faune

Poids des ossements animaux: 5 g

Porc: 1 fragm.

#### Matériel

Céramique

1 panse TS GC

1 bord d'écuelle comm. claire (petit fragm.)

Verre

1 informe, nat., brûlé

Fer

2 clous de type 1B, 1 clou de soulier et 1 fragm. indét.

#### Datation

II<sup>e</sup> s., sans précision.

## Structure 16/60/114

Date de la fouille: décembre 1987 / mars 1988 / mai 1988

Zone: 1

Ensembles: 88/6656 (st. 60); 88/6839 (st. 114)

#### Circonstances de la fouille

La fouille de cette structure s'est déroulée en plusieurs étapes: apparue en décembre 1987 (st. 16), la partie ouest de la fosse a été vidée en mars 1988 jusqu'à la limite est du sondage 6 (st. 60). La fouille de la partie est, dans l'extension est du sondage 6, a été effectuée en mai 1988 (st. 114).

#### Description/type de sépulture

Tombe à incinération à ossements dispersés (II c 2).

La structure offre l'aspect d'une fosse ellipsoïdale d'env. 125 x 65 cm, pour une profondeur conservée d'env. 25 cm. Le remplissage est très homogène, cendreuse et charbonneuse, riche en matériel brûlé. Les ossements calcinés sont assez peu nombreux et dispersés. A noter que cette tombe a recoupé la fosse de la sépulture st. 107, antérieure de quelques années.

#### Détermination anthropologique

Poids des ossements humains: 42 g

Poids des esquilles indét.: 52 g

Identification: Individu adulte ou mature, de sexe masculin.

#### Etude de la faune

Poids des ossements animaux: 30 g

Porc: 8 fragm.

#### Echantillons

Charbons de bois: 1 orme (*Ulmus*), 1 sapin (*Abies*), 12 hêtres (*Fagus*)

#### Matériel

Matériel très abondant, presque totalement brûlé, très fragmenté. L'inventaire est très riche, mais les récipients sont très incomplets, ce qui rend leur attribution difficile. Plusieurs intrus proviennent notamment de la tombe voisine st. 107.

La totalité du matériel a été regroupée sous le numéro 88/6839, sauf les deux monnaies 88/6656-1 et 88/6656-2.

#### Céramique

- 1 fond de plat TS Drag. 18/31, brûlé (88/6839-7; **estamp.** E 72: illisible)
- 2 FAC d'assiettes TS Drag. 18/31, brûlées (88/6839-2 et 3; **cat.** 22 et 34; **estamp.** E 38 et E 25: *Malliacus* et *Cintugenus*)
- 1 fond d'assiette TS Drag. 18/31 (88/6839-4; **estamp.** E 26: *Cintugenus*)
- 1 fond de coupe TS Drag. 33, brûlé (88/6839-5; **estamp.** E 56: *Quintilianus*)
- 1 fond de coupe TS (88/6839-6; **estamp.** E 84: prob. anépigraphé)
- *Inventaire proposé de la TS: 2 plats Drag. 18/31 (à anneaux guillochés internes); 4-5 assiettes Drag. 18/31; 5-6 coupes Drag. 33. Parmi les intrus, plusieurs fragments des services A, B et C appartenant pour certains d'entre eux à la st. 107.*
- 1 FAC de coupelle TSI Drag. 35, brûlée (88/6839-9; **cat.** 339)
- *Inventaire proposé de la TSI: env. 2 plats Drag. 36; env. 2 assiettes Drag. 36; 1-2 coupes Drag. 35 (format moyen); 1 coupe Drag. 35 (petit format)*
- 1 FAC de gobelet rev. arg. AV 10, brûlée (88/6839-10; **cat.** 455)
- 1 bord de gobelet rev. arg. (isolé; courte lèvre arrondie, déversée)
- 1 FAC de bol à marli rev. micacé AV 209, brûlée (88/6839-11; **cat.** 584)
- 1 bord de bol à marli rev. micacé AV 209, brûlé (88/6839-12)
- 1 bord de bol à marli rev. micacé AV 209, brûlé (isolé)
- 1 fond de bol rev. micacé
- 1 FAC d'écuelle rev. micacé, brûlée (88/6839-13; **cat.** 622)

- 1 bord de cruche rev. micacé AV 316 ou 319, brûlé (2 fragm.) (88/6839-14)
- 1 bord de cruche rev. micacé AV 316 ou 319, brûlé (1 fragm.) (88/6839-15; **cat.** 754)
- 2 fonds, 2 anses en ruban et 2 panses de cruches rev. micacé
- 1 bord de cruche AV 325, brûlé (88/6839-17; **cat.** 772)
- 1 bord de cruche AV 308-310, brûlé (1 fragm.) (88/6839-16)
- *Les nombreux autres fragments de cruche (anses, fonds, panses) permettent de penser que la sépulture recelait au moins deux cruches à une anse comm. claire*
- 1 bord d'amphore Gauloise 4, brûlé (intrus)
- 1 bord de gobelet comm. claire ou rev. arg. AV 78, brûlé (isolé) (88/6839-25; **cat.** 929)
- 1 bord de gobelet comm. claire, brûlé (isolé; attribution assez probable à cause du fond suivant) (88/6839-26; **cat.** 942)
- 1 fond de gobelet comm. claire, brûlé (3 fragm.; pourrait bien recoller avec le précédent)
- 1 bord de gobelet comm. claire, brûlé (2 fragm.) (88/6839-18; **cat.** 960)
- 4 bords de bols à marli comm. claire AV 209 (isolés)
- 2 FAC d'écuelles comm. claire, brûlées (88/6839-19 et 21; **cat.** 1039 et 1050)
- 1 FAC d'écuelle comm. claire, brûlée (88/6839-20)
- *La présence d'une ou deux écuelles comm. claire supplémentaires est possible*
- 2 FAC de faisselles comm. claire AV 383, brûlées (88/6839-22 et 23; **cat.** 1091 et 1094)
- 1 FAC de faisselle comm. claire AV 383, brûlée (le recollage du bord et du fond n'est pas assuré) (88/6839-24)
- 1 fond comm. claire, isolé
- 1 FAC d'écuelle, prob. protohist. (intrus très prob.) (88/6839-27; **cat.** 1143)

#### Verre

- 1 bord et 3 panses de coupe côtelée AR 2-Isings 3, nat., brûlés (88/6839-30)
- 1 anse delphiniforme d'aryballe AR 151-Isings 61, nat., brûlée (88/6839-28; avec 88/6640-1; st. 1/48)
- 1 panse et 1 anse à crêtes multiples de bouteille carrée AR 156-Isings 50, nat., très pâle, brûlées (88/6839-29; **cat.** 1391)
- 1 panse, nat., non brûlée
- 7 panses, nat., brûlées
- 8 panses, nat., brûlées
- 14 informes, nat., brûlés
- 9 informes, nat., brûlés
- 10 informes, nat., brûlés
- 12 informes, nat., brûlés
- 2 informes, incolore, brûlés

#### Bronze

1 fragm., brûlé

#### Fer

44 clous de type 1B, 8 clous à large tête hémisphérique, 7 clous de soulier et 10 fragm. indét.

#### Monnaies

1 *as* d'Hadrien pour Antonin César (138), brûlé ? (88/6656-2; **cat.** 2094)

1 sesterce d'Antonin le Pieux (140-144) (88/6839-1; **cat.** 2101)

1 *as* d'Antonin le Pieux (140-144), brûlé ? (88/6656-1; **cat.** 2105)

#### Datation

L'abondant matériel inventorié (en particulier les estampilles des potiers de Gaule centrale *Malliacus*, *Cintugenus*, *Quintilianus*), ainsi que les trois monnaies d'Hadrien (138) et d'Antonin le Pieux (140-144) autorisent une datation vers le milieu du II<sup>e</sup> s.

C. 150.

Horizon: II.

## Structure 17

Date de la fouille: décembre 1987

Zone: 3

Ensembles: 88/6520 (partiellement): l'essentiel de ce matériel provient du décapage du m<sup>2</sup>; 88/6529

## Description/type de sépulture

Tombe à incinération à concentration d'ossements ? (II b 2 ?).

La structure se présente sous la forme d'une petite fosse d'une trentaine de centimètres de diamètre, apparue après quelques décapages dans une zone très riche en matériel. Les ossements brûlés sont abondants et semblent assez bien regroupés dans la fosse.

## Détermination anthropologique

Poids des ossements humains: 468 g

Poids des esquilles indét.: 131 g

Identification: Individu adulte ou mature, très probablement de sexe féminin.

## Etude de la faune

Poids des ossements animaux: 21 g

Porc: 3 fragm.

Vertèbre indét.: 1 fragm.

## Matériel

Céramique

88/6520

1 bord et 1 panse TSO Drag. 37

1 fond de plat/assiette TS Drag. 18/31 prob., non brûlé (88/6520-1);

estamp. E 35: *Iustus*)

1 bord de plat/assiette TS serv. C

1 panse de plat/assiette TS serv. C ?

1 bord TS Drag. 15/31 ?

1 panse TS Drag. 15/17 ou 15/31

2 fonds de plats/assiettes TS

1 bord TS Drag. 35/36

1 bord TS Drag. 27 ou Drag. 18 GM

1 bord TS *Hof.* 9 ou Drag. 22/23

2 bords et 16 panses TS

2 bords TSI Drag. 36

1 bord TSI Drag. 35/36

1 fond et 2 panses de gobelet rev. arg.

1 bord d'écuelle à rev. arg. interne

3 bords de bols à marli rev. micacé AV 209

1 FAC, 1 bord et 1-2 fonds d'écuelles rev. micacé

1 fond de cruche ? rev. micacé

• 1 FAC de cruche AV 308-310, brûlée (88/6520-2; cat. 699)

1 bord de cruche à 2 anses AV 335, non brûlé (isolé) (88/6520-3; cat. 778)

1 bord de cruche à 2 anses ? (AV 335 ?)

1 anse de cruche (en ruban ?)

1 anse de cruche à 2 bourrelets

• 1 fond d'amphore *Gauloise*

1 bord de mortier rev. arg. Drag. 43 / AV 379

1 bord de mortier AV 375

1 bord de bol à marli comm. claire AV 209

2 bords et 1 fond d'écuelles comm. claire

2 fonds comm. claire

88/6529

1 bord TSI Drag. 35

1 bord de gobelet rev. arg. AV 89, brûlé (88/6529-1; cat. 407)

1 fond de bol à marli ? rev. micacé

1 bord d'écuelle rev. micacé

Plusieurs fragm. de cruche (recollant avec cat. 699)

1 bord de gobelet comm. claire ?

Verre

88/6520

1 panse de coupe côtelée AR 2-Isings 3, nat., non brûlée

1 fond à pied annulaire massif poli, incolore, non brûlé (88/6520-6)

• 1 bord et 5 panses de pot globulaire AR 104.1-Isings 94, nat., non brûlés (88/6520-5; cat. 1254)

• 1 fond et 3 panses de bouteille carrée AR 156-Isings 50; fond orné de 2 cercles concentriques en relief, nat., brûlé

1 fond apode ?, incolore teinté de vert olive, non brûlé

2 panses ornées de lignes horizontales gravées, incolore, non brûlées

5 panses, nat., brûlées

7 panses, nat., non brûlées

• 3 panses, incolore, brûlées

• 5 panses, incolore teinté de vert olive, brûlées

• 6 informes, nat., brûlés

88/6529

1 informe, nat., brûlé

Fer

1 fragm. de ferrure ? (88/6520-7; cat. 1953)

16 clous de type 1B et 8 clous de soulier (88/6520)

10 clous de type 1B, 1 grand clou à tête bombée, 2 clous de soulier et 1 fragm. indét. (88/6529)

Divers

Plusieurs fragm. d'une lampe à canal en terre cuite Loeschcke IX ou X (88/6520-4)

## Datation

Le matériel du mètre carré (88/6520) couvre une large période, de la fin du I<sup>er</sup> s. à la fin du II<sup>e</sup> s. Les pièces de l'ensemble 88/6529 ont peu de valeur chronologique. La st. 17 peut être située au II<sup>e</sup> s., sans précision.

C. 100-200.

## Structure 18

Date de la fouille: décembre 1987

Zone: 3

Ensemble: 88/6536

## Description

Fosse.

A son niveau d'apparition, la structure se présente sous la forme d'une vaste tache circulaire, aux contours très flous, d'env. 180 cm de diamètre, légèrement cendreuse et assez profonde (une quarantaine de centimètres). Au gré des décapages, le diamètre de la fosse diminue régulièrement. Le matériel est peu abondant, fortement fragmenté et déposé sans concentration particulière. Le faible nombre d'ossements calcinés exclut l'identification d'une sépulture.

## Matériel

Céramique

1 panse TS Drag. 38 GC

• 1 bord TSI Drag. 36

1 fond d'assiette TSI

1 fond de coupe TSI

1 bord d'écuelle rev. arg. interne

1 bord d'écuelle rev. arg. ?

1 bord d'écuelle rev. micacé

1 panse de cruche ? rev. micacé

Verre

2 panses, nat., brûlées

2 panses ornées de facettes gravées indét., incolore, brûlées

Fer

4 clous de type 1B et 2 clous de soulier

## Datation

C. 100-150/200.

## Structure 19/148

Date de la fouille: décembre 1987 / février 1988 / juillet 1988

Zone: 5

Ensembles:

88/6535: extérieur de la fosse

88/6537: dans la fosse de l'inhumation (contamination possible)

88/6538: dans la fosse de l'inhumation (localisation sûre)

88/6548: dans la fosse (partie inférieure)

88/6943: partie sud-est de la fosse et du cercueil (st. 148)

Description/type de sépulture (fig. 176)

Tombe à inhumation d'adulte.

Le défunt a été déposé en position dorsale dans un cercueil de bois (attesté par ses clous) d'env. 186 x 38/40 cm. Le bras gauche est rendu le long du corps, alors que le droit est légèrement replié sur le bassin. La fosse contient de nombreux fragments de fer, de céramique, de verre, etc., mais aucune pièce de mobilier n'a été mise en évidence.

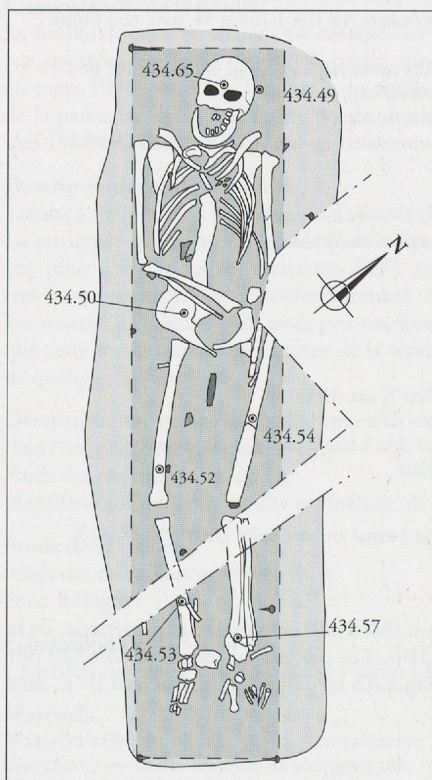


Fig. 176. Avenches-En Chaplix. Sépulture à inhumation st. 19/148. Plan (fosse et cercueil). Echelle 1:20.

## Détermination anthropologique

Individu adulte, de sexe indéterminé.

Pathologie: voir ci-dessus, pp. 122-134.

## Matériel

## Céramique

88/6535

1 bord TSO Drag. 37 ?

1 bord TSI Drag. 36

3 panses TS Drag. 33

2 bords et 1 fond TS

1 panse d'écuelle rev. arg.

1 panse rev. micacé, brûlée ? (88/6535-3; cat. 565)

1 bord de cruche à 2 anses AV 335 (88/6535-2)

1 anse de cruche à 2 bourrelets

3 fonds de cruches

1 bord de pot comm. claire

1 bord de pot comm. grise

1 bord d'écuelle comm. grise

1 fond comm. grise

88/6537

2 panses TSO Drag. 37

1 panse TSO Drag. 37 (88/6537-1; cat. 6)

1 bord TSI Drag. 36

2 bords TSI Drag. 35

1 bord d'écuelle rev. arg. interne

1 bord de cruche AV 308-310

1 fond de cruche

1 bord de pot à provisions comm. claire

88/6538

1 panse d'écuelle rev. arg. interne

(1 panse protohist.)

88/6548

2 bords TSO Drag. 37 (GC)

1 bord TSI Drag. 35

1 bord de pot/gob. rev. mat AV 78

2 bords d'écuelles rev. arg.

1 bord de bol à marli comm. claire AV 209

2 bords et 2 panses d'écuelles comm. grise

88/6943

1 bord et 3 panses TSO Drag. 37

2 panses TSO Drag. 37 (88/6943-2 et 3; cat. 5 et 9)

1 panse TS serv. F

1 bord TS Drag. 33

1 fond de coupe TS (88/6943-1)

1 bord TSI Drag. 36

2 fonds de plats/assiettes TSI

1 fond TSI

3 fonds de gobelets rev. arg.

1 bord de bol à marli rev. arg.

1 bord de bol (cylindrique ?) rev. arg. (88/6943-4)

1 bord d'écuelle rev. arg.

1 bord de bol à marli rev. micacé AV 209

3 anses de cruches en ruban

3 fonds d'amphores

1 bord de coupe ? comm. claire

1 bord de bol à marli comm. claire AV 209

3 bords d'écuelles comm. claire

1 bord comm. claire

## Verre

1 informe, nat., brûlé (88/6535)

7 informes, incolore, brûlés (88/6535)

1 informe, nat., brûlé (88/6537)

2 informes, nat., brûlés (88/6537)

4 éclats, incolore, non brûlés (88/6548)

5 informes, incolore, brûlés (88/6548)

1 informe, nat. et bleu outremer, brûlé (88/6548-4)

1 fond de bouteille carrée AR 156-Isings 50, orné d'au moins 2 cercles concentriques en relief, nat., non brûlé (88/6943)

3 panses, nat., non brûlées (88/6943)

4 informes, nat., brûlés (88/6943)

6 informes, incolore, brûlés (88/6943)

## Fer

3 clous de type 1B et 1 clou de soulier (88/6535)

14 clous de type 1B et 4 clous de soulier (88/6537)

2 clous de type 1B (88/6538-1)

3 clous de type 1B (88/6538)

1 clou de type 1B (88/6548)

2 clous ? (88/6548-1)

14 clous de type 1B (dont 2 de petites dim.) (88/6943)

1 fragm. indét. (88/6943-5; cat. 1972)

## Bronze

1 fragm., brûlé (88/6537)

1 fragm., brûlé (88/6538-1)

2 fragm., brûlés (88/6548-4)

## Monnaie

1 quadrans, anonyme (Domitien-Antonin le Pieux) (intrus) (88/6535-1; cat. 2048)

## Datation

La monnaie cat. 2048, provenant du remplissage de la fosse, ne fournit pas un *terminus* intéressant. Par contre, l'abondant matériel céramique associé, en particulier les fragments à revêtement argileux et le fragment de sigillée ornée d'Ittenweiler ou Mittelbronn, permet de proposer une datation au plus tôt dans la seconde moitié du II<sup>e</sup> s. Après c. 150.

## Structure 21

Date de la fouille: février 1988

Zone: 5

Ensemble: 88/6553

### Description/type de sépulture

Tombe à incinération à concentration d'ossements prob. (II b 2 prob.).

A son niveau d'apparition, la structure se présente sous la forme d'une concentration de matériel (os brûlés, clous, céramique) d'env. 60 x 30 cm, sans que l'on distingue le contour d'une fosse. Dès le second décapage, se détache une fosse aux limites très floues et irrégulières, d'env. 40 cm, très pauvre en cendres et en matériel. Les décapages suivants montrent une image assez proche, avec un groupement d'ossements brûlés assez dense au fond de la fosse. L'absence quasi totale de cendres et de charbon peut être soulignée.

### Détermination anthropologique

Poids des ossements humains: 171 g

Poids des esquilles indétt.: 175 g

Identification: Individu adulte ou mature, de sexe masculin.

### Etude de la faune

Poids des ossements animaux: 143 g

Porc: 26 fragm.

Boeuf: 9 fragm.

### Matériel

Céramique

1 fond TSI

1 fond d'écuelle rev. arg. interne ?

1 anse de cruche en ruban

• 1 fond et 5 panses de mortier, brûlés

1 fond comm. claire

Fer

11 clous de type 1B, 38 clous de soulier et 6 fragm. indétt.

### Datation

Indéterminée.

## Structure 22

Date de la fouille: février 1988

Zone: 5

Ensemble: 88/6563

### Description

Fosse.

Il s'agit d'une simple fosse peu profonde, au remplissage légèrement cendreuse, d'env. 35 cm de diamètre, ne contenant que quelques rares esquilles osseuses.

### Détermination anthropologique

Poids des ossements: 22 g

Uniquement deux fragments d'épiphyses, dont un fémur humain.

### Datation

Indéterminée.

## Structure 23

Date de la fouille: février 1988

Zone: 4

Ensemble: 88/6565

### Description/type de sépulture

Tombe à inhumation d'adulte.

Seule la moitié nord de la sépulture, correspondant aux membres inférieurs du squelette, est préservée: la tombe a en effet été coupée par un sondage d'exploration de 1986 (sond. 142).

La largeur maximale observée de la fosse est d'env. 70 cm, et ses parois sont assez verticales. Elle contient dans son remplissage, jusqu'au fond, de nombreux tessons et objets divers provenant de la surface et/ou d'autres structures dérangées lors du creusement. Orienté sud-ouest/nord-est, le défunt a été déposé en position dorsale dans un cercueil, comme l'attestent la présence de plusieurs clous et quelques traces de bois au fond de la fosse. Le cercueil est apparemment appuyé contre la paroi nord-ouest de la fosse, et sa largeur peut être estimée à env. 35-40 cm. Le défunt était chaussé de sandales cloutées. Aucun mobilier n'a été mis en évidence.

### Détermination anthropologique

Individu adulte, probablement de sexe masculin.

### Matériel

Céramique

1 bord TS Drag. 18

2 bords TS Drag. 18/31

1 bord TS serv. F

1 fond de plat TS

2 fonds de plats/assiettes TS

1 bord TS Hof. 9 ?

1 bord TS Hof. 9 ou Drag. 22/23 ?

1 bord TS Drag. 33 ?

1 panse TS serv. A ou D

3 bords TSI Drag. 3585

1 bord de gobelet rev. arg.

2 bords rev. arg.

1 anse de cruche en ruban

Verre

1 bord évasé à lèvres coupées brut, incolore, non brûlé (88/6565-46; cat. 1197)

1 bord de petit pot globulaire AR 114-var. Isings 68, nat., non brûlé (88/6565-45; cat. 1288)

1 panse de bouteille carrée AR 156-Isings 50, nat., brûlée

1 fond annulaire massif, incolore d'aspect laiteux, brûlé (88/6565-47)

8 panses, nat., non brûlées

2 panses, nat., brûlées

1 panse, incolore, non brûlée

8 panses, incolore, brûlées

2 panses, marbré à fond lie-de-vin contenant des nervures blanches opaques, brûlées (88/6565-4)

15 informes, nat., brûlés

3 informes, incolore, brûlés

3 informes, vert émeraude, brûlés

1 informe, vert olive, brûlé

Bronze

4 minusc. fragm. indétt. (88/6565-5)

3 fragm. de tôle, brûlés (88/6565-44)

1 indétt., brûlé

Fer

• 4 clous de soulier (88/6565-12, 15, 34, 36; cat. 1870-1873)

• 2 clous de soulier (88/6565-36; cat. 1873)

• 14 clous de soulier et 1 fragm. indétt. (88/6565-3)

• 42 clous de soulier (fond de sandale) (88/6565-10)

1 clou ? (88/6565-11)

• 4 clous de soulier (88/6565-13)

• 1 clou de soulier (88/6565-14)

• 7 clous de soulier (88/6565-16 à -22)

• 2 clous de type 1B (88/6565-23)

• 4 clous de soulier (88/6565-24 à 27)

• 1 clou de soulier ? (88/6565-28)

- 2 clous de soulier (88/6565-29 et -30)
- 2 clous de soulier (88/6565-31)
- 2 clous de soulier (88/6565-32 et -33)
- 1 clou de soulier (88/6565-35)
- 1 clou de soulier (88/6565-37)
- 4 clous de soulier (88/6565-38)
- 2 clous de soulier (88/6565-39)
- 1 clou de type 1B (88/6565-40)

- 34 clous de soulier (88/6565-43)
  - 4 clous de type 1B (88/6565)
- Os/corne  
2 fragm. de pyxide (88/6565-1 et 2; cat. 1569-1570)

**Datation**  
Après c. 100.

## Structure 24

Date de la fouille: février 1988  
Zone: 5  
Ensemble: 88/6568

### Description

Fosse.  
La st. 24 correspond à une zone de concentration de matériel non brûlé sur une surface d'env. 80 x 45 cm et une faible profondeur. Les ossements calcinés sont absents.

### Matériel

Céramique  
1 bord TS Drag. 35/36  
1 bord TS Drag. 32 prob.  
1 bord TSI Drag. 36  
1 bord de bol à marli rev. micacé AV 209  
1 fond de cruche à 2 anses ?

- 42 panses d'un grand récipient comm. claire, non brûlé
  - 1 fond et 4 panses de pot comm. claire
  - 1 bord de pot/tonnelet comm. grise AV 28 ?
- Verre  
1 bord de coupe à marli orné d'une moulure AR 83, incolore teinté de vert olive, non brûlé (88/6568-3; cat. 1218)
- 3 panses de bouteille carrée AR 156-Isings 50, nat., non brûlées
- 1 bord évasé à lèvres ourlées vers l'intérieur (forme fermée), nat., non brûlé

Bronze  
1 fragm., brûlé (88/6568-1)

Fer  
2 clous de type 1B et 1 clou de soulier

**Datation**  
C. 100-200.

## Structure 25

Date de la fouille: février 1988  
Zone: 4  
Ensemble: 88/6575

### Description/type de sépulture

Tombe à inhumation d'adulte.  
Comme la st. 23, cette sépulture a été coupée par le sondage 142 de 1986. Il n'en subsiste que le tiers est et, du squelette, uniquement la partie inférieure des jambes.  
A son niveau d'apparition, la largeur de la fosse est d'env. 85 cm; ses parois latérales sont presque verticales. Les traces du cercueil, d'une largeur de 50 cm, apparaissent progressivement et sont parfaitement claires près du fond (traces organiques foncées, quelques clous). L'individu a été déposé en position dorsale. A l'exception des clous de cercueil, tous les objets et fragments proviennent de la surface ou du terrain excavé lors du creusement de la fosse. Aucun mobilier n'a été mis en évidence.

### Détermination anthropologique

Individu adulte, de sexe indéterminé.

### Matériel

Céramique  
1 bord TS Drag. 36  
1 bord de plat/assiette serv. D  
1 bord TS Drag. 35/36  
1 fondTS  
3 bords TSI Drag. 36  
2 bords TSI Drag. 35  
3 bords TSI Drag. 35/36

- 4 fonds TSI  
1 fond de gobelet rev. arg.  
1 bord d'écuelle rev. arg.  
1 bord de bol à marli rev. micacé AV 209  
1 fond de cruche  
1 bord de pot comm. claire AV 60 (88/6575-8; cat. 969)  
1 bord de gobelet à épaule cannelée comm. claire  
1 bord de bol à collerette comm. claire AV 216  
3 bords et 1 fond d'écuelles comm. claire  
(1 panse protohist.)

Verre  
1 bord ourlé (forme fermée), nat., brûlé, déformé  
1 fond à pied annulaire massif, incolore d'aspect laiteux, brûlé ? (88/6575-6; cat. 1489)  
3 panses, nat., brûlées  
2 panses, incolore, non brûlées  
2 panses, incolore, brûlées  
4 informes, nat., brûlés

Bronze  
1 fragm. d'aiguille, brûlé (88/6575-7; cat. 1771)

Fer  
1 clou de type 1B (88/6575-3)  
1 fragm. indét. (88/6575-4; cat. 2015)  
15 clous de type 1B et 1 clou de soulier

**Datation**  
Après c. 120.

## Structure 26

Date de la fouille: février 1988  
Zone: 3  
Ensemble: 88/6577

### Description

Fosse ou dépôt d'offrandes.  
Le numéro 26 a été attribué à une concentration de matériel, en grande partie brûlé (surtout de gros tessons de céramique et un

grand galet portant des traces de rubéfaction). Les dimensions de la fosse, dont les contours ne sont guère visibles, sont d'env. 45 x 30 cm. Une belle lampe en bronze, non brûlée, a été découverte dans la partie sud de la structure. Les esquilles osseuses brûlées sont rarissimes. La situation topographique et altimétrique de la structure pourrait suggérer qu'il s'agit d'une concentration de matériel dans le remplissage de la fosse de l'inhumation st. 147 (voir aussi st. 27).

**Echantillon**

Charbon de bois (88/6577): 1 hêtre (*Fagus*)

**Matériel**

Céramique

1 bord de bol à marli rev. micacé AV 209 (2 fragm.)

- 1 bord de cruche AV 308-310, brûlé ? (88/6577-3; cat. 684)
- 1 bord de cruche AV 308-310, brûlé (88/6577-4; cat. 715)
- 1 bord de cruche à 2 anses AV 329, légèrement brûlé (88/6577-6; cat. 765)
- 1 bord de cruche à 2 anses (rev. arg. ?) AV 335, non brûlé (88/6577-5; cat. 793)
- 1 anse de cruche en ruban
- 1 anse de cruche à 2 bourrelets
- 3 fonds de cruches (appartenant aux pièces ci-dessus)

- 1 FAC d'écuelle comm. claire (plusieurs fragm.)
- 1 bord d'écuelle comm. claire (isolé)

Bronze

1 lampe à huile (88/6577-1; cat. 1669)

Fer

1 clou de type 1B (88/6577-2)  
3 clous de type 1B

**Datation**

**C. 100-200.**

**Structure 27**

Date de la fouille: février 1988

Zone: 3

Ensemble: 88/6578

**Description**

La st. 27 n'est qu'une poche cendreuse d'env. 70 x 40 cm, contenant un peu de matériel, dans le remplissage de l'inhumation st. 147.

**Détermination anthropologique**

Poids des ossements humains: 8 g

Poids des esquilles indét.: 9 g

**Etude de la faune**

Poids des ossements animaux: 21 g

Porc: 1 fragm.

**Matériel**

Céramique

1 panse TS Drag. 36

1 bord TS serv. C

1 bord TS Drag. 32 prob.

2-3 bords TSI Drag. 36

1 fond de plat/assiette TSI

1 fond de coupe TSI

1 bord et 2 fonds d'écuelles rev. arg. interne

1 bord et 1 fond d'écuelle(s) rev. micacé

1 bord ? d'amphore *Gauloise* 4 (petit fragm. isolé)

- 1 bord de pot comm. claire AV 42, brûlé (avec plusieurs panses) (88/6578-1; cat. 905)

Verre

2 fragm. de bord de coupe à marli ondulé, incolore, brûlé (88/6578-2)

3 panses, nat., brûlées

1 panse, incolore, brûlée

Fer

7 clous de type 1B et 6 clous de soulier

**Datation**

Voir st. 147.

**Avant c. 165-180.**

**Structure 28**

Date de la fouille: mars 1988

Zone: 3

Ensemble: 88/6587

**Description**

La structure se présente sous la forme d'une petite fosse aux limites extrêmement floues d'env. 50 cm de diamètre. Son remplissage, assez cendreuse, recèle un peu de matériel (céramique, verre, fer), en grande partie brûlé, mais les ossements calcinés sont rarissimes.

**Détermination anthropologique**

Poids des ossements: 8 g

Uniquement une racine dentaire humaine.

**Matériel**

Céramique

1 fond d'assiette TS Walters 79, non brûlé (88/6587-1; recolle avec cat. 194; st. 10)

1 panse TS Drag. 32/40 prob.

1 bord de coupe TS serv. C ou D

1 panse TS serv. A ou D

1 fond d'assiette ou de bol TS

1 panse d'écuelle rev. arg. interne ?

1 bord de bol à marli rev. micacé AV 209

1 fond de bol rev. micacé

- 1 bord ? et 22 panses d'amphore *Gauloise* (4 ?)

2 bords de bols à marli comm. claire AV 205 et 209

1 fond d'écuelle comm. claire

- 1 FAC de petit pot/gobelet comm. claire, brûlé (88/6587-2; cat. 948)

1 fond de pot comm. claire

Verre

1 fond à pied annulaire tubulaire, incolore, non brûlé (88/6587-3)

2 panses, nat., brûlées

Fer

5 clous de type 1B et 7 clous de soulier

**Datation**

**C. 130-150 au plus tôt.**

**Structure 29**

Date de la fouille: mars 1988

Zone: 3

Ensemble: 88/6588

**Description**

Dépôt d'offrandes primaires.

Difficile à cerner à son niveau d'apparition, la structure se présente, dès le troisième décapage, comme une fosse circulaire d'un diamètre d'env. 50 cm. Son remplissage est assez peu cendreuse et la densité des fragments de céramique est forte. Il recèle également deux ou trois galets. Bien que le matériel brûlé soit abondant, les ossements

calcinés sont si peu nombreux que l'on renonce à parler d'une sépulture.

**Détermination anthropologique**

Poids des ossements humains: 5 g

Poids des esquilles indét.: 19 g

Un seul fragment de fémur suggère un individu adulte ou mature, peut-être de sexe masculin.

**Echantillons**

Charbons de bois (88/6588): 9 hêtres (*Fagus*)

**Matériel**

## Céramique

- 1 FAC TS Drag. 18/31, brûlée (88/6588-1; cat. 29; estamp. E 67: *Valentinus*)
- 1 FAC TS Drag. 18/31, non brûlée (88/6588-2; cat. 30)
  - 1 fond et 1 bord TS Drag. 18/31, brûlés (isolés)
  - 1 bord de plat TS serv. C (isolé)
- 1 FAC TS Drag. 33, brûlée (2 fragm.) (88/6588-7; cat. 121)
- 1 bord TS Drag. 33, brûlé (4 fragm.) (88/6588-6; cat. 130)
- 1 FAC TS Drag. 33, brûlée (88/6588-5; cat. 132)
  - 1 bord TS Drag. 33, brûlé (GO ou GC; isolé)
  - 1 bord de gobelet TS Lud. Ve, brûlé (isolé) (88/6588-4; cat. 233)
  - 3 fonds TS
- 1 FAC de plat TSI Drag. 36, brûlée
- 1 FAC d'assiette TSI Drag. 36, brûlée
  - 2 fonds de plats/assiettes TSI, brûlés (isolés)
- 1 FAC de coupe TSI Drag. 35, brûlée (88/6588-8; cat. 301)
- Env. 3 autres coupes TSI Drag. 35, brûlées
- 1 FAC de coupelle TSI Drag. 35, brûlée (88/6588-9; cat. 335)
- 2 ou 3 autres coupelles TSI Drag. 35, brûlées
  - 1 panse TSI Drack 21 (isolée)
- 1 bord de gobelet rev. arg. AV 89, brûlé (profondes dépressions; vernis noir mat sablé)
  - 1 bord de bol à marli rev. micacé AV 209, brûlé (2 fragm.)
- Au moins 1 FAC d'écuelle rev. micacé, brûlée
  - 1 bord de cruche AV 308-310, brûlé (isolé)
  - 1 bord de cruche AV 316 ou 319, brûlé (2 fragm.)
  - 2 anses de cruches en ruban
  - 5 fonds de cruches
  - 1 fond, 2 anses à 3 bourrelets et 1 panse de cruche(s) à 2 anses, brûlés

*La présence de plusieurs cruches est assurée, mais leur nombre est très incertain.*

- 1 bord (3 fragm.) et 2 anses d'amphore *Gauloise* 4
  - 1 bord de pot à provisions comm. claire AV 38/39, non brûlé ? (2 fragm.) (88/6588-3; cat. 892)
  - 1 petite anse de pot à provisions comm. claire AV 21
  - 3 fonds de pots/gobelets comm. claire
- Au moins 1 FAC d'écuelle comm. claire, brûlée
  - 1 fond de pot comm. grise (isolé)

## Verre

- 2 panses, nat., brûlées
- 1 panse, incolore, brûlée
- 3 informes, nat., brûlés

## Fer

- 1 clou de type 1B (88/6588-10)
- 1 fragm. indét. (88/6588-11)
- 25 clous de type 1B et 7 clous de soulier

**Datation**

La période d'activité du potier *Valentinus* amène une datation dans le deuxième quart du II<sup>e</sup> siècle (Hadrien - Antonin). Le reste du matériel (Drag. 33, imitations de Drag. 35/36, gobelet sablé à dépression) ne contredit pas cette proposition. Le caractère très massif des coupes Drag. 33 semble même pouvoir suggérer plutôt la fin de cette période (milieu du II<sup>e</sup> s. au plus tôt).

**C. 150 ou peu après.**

**Horizon: II.**

**Structure 30**

Date de la fouille: mars 1988

Zone: 3

Ensemble: 88/6590

**Description**

Fosse.

Le numéro 30 a été attribué à une concentration de céramique, apparue très haut sous la démolition de l'édicule st. 1, sur une surface d'env. 50 x 25 cm et une faible profondeur. Le caractère très hétérogène du matériel, l'absence de cendres et surtout celle des ossements exclut l'identification d'une sépulture.

**Matériel**

## Céramique

- 1 fond TS serv. F
- 1 panse TS Drag. 33 ?
- 1 bord TSI Drag. 36
- 1 fond ? et 2 panses TSI

- 1 bord de bol rev. arg. Drag. 37 / AV 197, brûlé (isolé) (88/6590-1)
- 2 bords de bols à marli rev. micacé AV 209
- 1 bord de bol ? rev. micacé
- 1 anse de cruche à 3 bourrelets
- (13 panses d'amphore, essent. *Gauloise*)
- 1 fond d'écuelle comm. claire
- 1 fond comm. claire

## Verre

- 3 informes, nat., brûlés

## Fer

- 1 clou de type 1B et 1 clou de soulier

**Datation**

Le bol Drag. 37 à revêtement argileux est la pièce la plus tardive (après le milieu du II<sup>e</sup> s.). Le reste du matériel appartient au II<sup>e</sup> s., sans précision.

**Après c. 150.**

**Structure 31**

Date de la fouille: mars 1988

Zone: 3

Ensemble: 88/6593

**Description**

Fosse.

La st. 31 est un petit amas de tessons de céramique appartenant majoritairement à un récipient indéterminé (peut-être une cruche), non brûlé. Dépouillée de cendres, la surface de cette concentration n'excède pas 20 x 20 cm. L'absence d'ossements exclut l'hypothèse d'une sépulture.

**Matériel**

## Céramique

- 1 bord TS Drag. 36 (sans feuilles d'eau), non brûlé
- 1 bord de coupe TS serv. C, brûlé
- 1 FAC d'écuelle comm. claire, brûlée (88/6593-1; 4 fragm.)
- 58 panses comm. claire (presque tous les tessons appartenant à un récipient, non brûlé ? : cruche ?)

## Fer

- 2 clous de type 1B (88/6593-2)
- 3 clous de type 1B et 1 clou de soulier

**Datation**

**Après c. 90 ?**

**Structure 32**

Date de la fouille: mars 1988

Zone: 3

Ensemble: 88/6596

**Description**

Fosse.

Le numéro 32 correspond à une zone de concentration de fragments de céramique, sans ossements calcinés, ni cendres.

**Matériel**

Céramique

1 bord ? et 1 panse TSI

- 1 FAC d'écuelle rev. micacé
- 1 bord de gobelet comm. claire
- 1 FAC d'écuelle comm. claire

Fer

1 clou de type 1B

**Datation**

Indéterminée.

**Structure 33**

Date de la fouille: mars 1988

Zone: 3

Ensemble: 88/6604

**Description**

Fosse.

Petit amas de fragments de céramique d'env. 30 cm de diamètre, dépourvu d'ossements et de cendres.

**Matériel**

Céramique

- 2 bords de plats/assiettes TS du serv. C, brûlés
- 1 bord de gobelet ovoïde rev. arg. (lèvre triangulaire, déversée)
- 1 anse de cruche à 2 bourrelets
- 1 bord, 1 anse et 9 panses d'amphore *Gauloise* 4, non brûlés (88/6604-1; cat. 821)

1 panse d'amphore Dressel 20 ?

- 1 FAC de bol à marli comm. claire AV 209, brûlée (88/6604-2; cat. 991)
- 1 bord d'écuelle comm. claire, brûlé (petit fragm.)

Verre

1 bord retombant à lèvre pliée vers l'intérieur avec attache d'une anse (forme fermée), nat., brûlé

1 panse, nat., non brûlée

1 informé, incolore, brûlé

Fer

1 clou de type 1B

**Datation**

Après c. 90.

**Structure 34**

Date de la fouille: mars 1988

Zone: 3

Ensemble: 88/6605

**Description**

Fosse.

La st. 34 est un petit amas de céramique d'une surface de 25 x 20 cm, sans ossements.

**Matériel**

Céramique

1 fond d'assiette ? TS

- 1 bord de coupe TS serv. C, non brûlé (88/6605-1)

1 anse TS

1 bord d'écuelle rev. micacé

2 anses de cruches en ruban

- 3 fonds et 1 panse de cruches (1 cruche à l'inventaire)
- 2 bords et 1 fond d'écuelles comm. claire (1 écuelle à l'inventaire)

Verre

1 panse, nat., brûlée

Fer

6 clous de type 1B

**Datation**

C. 100-200.

**Structure 35/100**

Date de la fouille: mars/mai 1988

Zone: 4

Ensembles: 88/6608; 88/6810

**Etat de conservation**

La moitié orientale de la fosse (st. 35), située dans une zone régulièrement inondée et fortement perturbée du sondage 6, n'a pu être décapée que de manière superficielle, et la fouille a dû être interrompue avant le niveau d'apparition du cercueil et du squelette. Pour cette raison, seule la moitié ouest de la tombe a pu être correctement observée et documentée. A l'exception du crâne, totalement écrasé, les ossements sont en assez bon état. Quelques fragments des planches du cercueil étaient suffisamment bien conservés pour permettre une détermination d'essence.

**Description/type de sépulture (fig. 177 et 178)**

Tombe à inhumation d'adolescent.

Les dimensions de la fosse peuvent être estimées à env. 220 x 80 cm, pour une profondeur observée de 70 cm. Le défunt, orienté nord-ouest/sud-est, parallèlement au mur nord de l'enclos funéraire, a été déposé dans un cercueil de sapin, cloué, large de 42 cm. L'individu gît en position dorsale, les avant-bras repliés à angle droit sur le ventre et la tête tournée vers le nord. La fosse recèle un grand nombre de fragments de céramique, de verre, etc. provenant du terrain excavé. Aucun mobilier n'a été observé.

Fig. 177. Avenches-En Chaplix. Sépulture à inhumation st. 35/100. Plan (fosse et cercueil). Echelle 1:20.

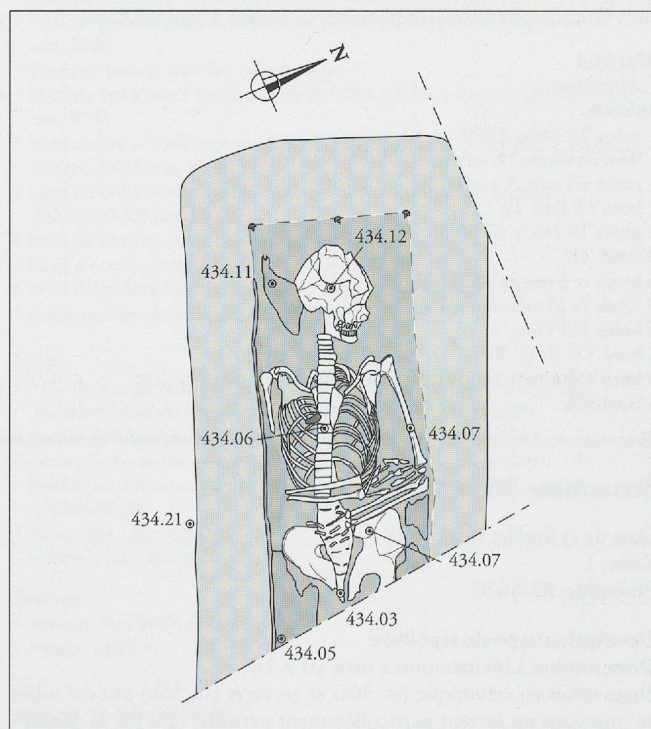




Fig. 178. Avenches-En Chaplix. Sépulture à inhumation st. 35/100.

#### Détermination anthropologique

Adolescent (15-16 ans), probablement de sexe masculin.  
Pathologie: voir ci-dessus, pp. 122-134.

#### Echantillons

Bois du cercueil (88/6810; planches de fond): 4 sapins (*Abies*)

#### Matériel

##### Céramique

88/6608

- 1 panse TS Drag. 18/31
- 1 bord de coupe TS serv. E
- 1 panse TS serv. A ou D
- 1 bord TS Lud. Tg
- 1 panse TS Déch. 67 prob.
- 3 fonds TS
- 6 bords et 3 panses TSI Drag. 36
- 3 fonds de plats/assiettes TSI
- 4 bords TSI Drag. 35
- 1 bord TSI Drag. 35/36
- 1 bord TSI Drack 21 (petit format; lèvres non cannelées)
- 1 bord TSI

#### Structures 36a et 36c

Date de la fouille: mars 1988

Zone: 1

Ensemble: 88/6620

#### Description/type de sépulture

Deux tombes à incinération à urne (II a 2).

Deux urnes en céramique (st. 36a) et en verre (st. 36b) ont été mises au jour dans un secteur particulièrement perturbé tant par la démolition

- 3 bords de bols à marli rev. micacé AV 209
- 1 FAC d'écuelle rev. micacé
- 1 bord et 1 panse de cruche rev. micacé AV 319 ?
- 2 anses de cruches à 2 bourrelets
- 2 fonds et 1 anse de cruches
- 1 anse et 15 panses d'amphore *Gauloise*
- 1 bord de tonneau ovoïde comm. claire AV 8/16
- 1 bord de gobelet ovoïde comm. claire (arrondi, déversé)
- 1 FAC de bol à marli comm. claire (88/6608-3; cat. 1025)
- 1 bord de terrine comm. claire AV 235
- 1 FAC d'écuelle comm. claire
- 5 fonds comm. claire

88/6810

- 1 bord TS Drag. 18/31
- 3 bords et 1 panse TS Drag. 36
- 2 bords TS Drag. 35/36
- 1 panse TS serv. A ou D
- 1 bord TS Déch. 67
- 2 bords et 2 panses TSI Drag. 36
- 1 fond de plat TSI
- 2 bords TSI Drag. 35
- 1 bord de pot rev. micacé
- 1 bord de bol à marli rev. micacé AV 209
- 1 FAC d'écuelle rev. micacé
- 1 fond et 1 panse de cruche
- 1 bord et 4 panses d'amphore *Gauloise* 4
- 1 FAC et 1 bord d'écuelles comm. claire

Verre

88/6608

- 1 bord horizontal à lèvres ourlées vers l'intérieur (forme fermée), nat., brûlé (88/6608-4; cat. 1446)
- 1 fond à pied annulaire tubulaire, incolore, non brûlé (88/6608-5)
- 1 bord arrondi (forme ouverte), incolore, brûlé
- 1 fond annulaire massif, incolore, brûlé
- 1 fond annulaire massif, incolore, brûlé
- 1 fond à pied annulaire tubulaire, incolore, non brûlé
- 3 panses, nat., brûlées
- 1 panse, vert olive, brûlée

88/6810

- 2 panses, nat., brûlées
- 5 informes, incolore, brûlés

Bronze

- 1 fragm., brûlé (88/6608-2)
- 10 fragm., essent. brûlés

Fer

- 32 clous de type 1B, 5 fragm. indét. (88/6608)
- 1 clou de type 1B (88/6810-1)
- 3 clous de type 1B (88/6810)

Divers

- 1 perle en pâte de verre, brûlée (88/6608-1; cat. 1618)
- 1 fragm. d'anse de lampe en terre cuite Loeschcke IX ou X, non brûlé (88/6608-6)

#### Datation

Le matériel provenant du remplissage de la fosse est homogène (env. 90-130/150). La céramique à revêtement argileux est absente. L'élément significatif le plus tardif est la coupe Lud. Tg (vers le milieu du II<sup>e</sup> s.), qui permet de proposer l'époque d'Antonin pour l'implantation de la sépulture, sans que l'on puisse toutefois exclure une date plus tardive.

Après c. 140/150.

tion du mur d'enclos M2 que par les inhumations postérieures st. 50 et st. 55. Légèrement plus profonde et plus ancienne que sa voisine, l'urne de la st. 36c a été fortement mise à mal lors du creusement de la fosse de la st. 50. Plusieurs fragments ont été retrouvés dans le comblement de cette dernière. En meilleur état de conservation, l'urne st. 36a était coiffée par une écuelle de céramique. Un abondant matériel, en majorité brûlé, a été récolté autour des urnes, matériel qu'il n'est en général plus possible d'attribuer à l'une ou l'autre des

structures. Seule la monnaie cat. 2056 paraît indubitablement liée à l'urne st. 36c. Par ailleurs, le numéro 36b a été attribué en cours de fouille à une poche cendreuse assez riche en matériel à l'ouest immédiat de l'urne st. 36a. Ni les relevés de terrain, ni le tri du matériel, ni l'étude anthropologique ne permettent de déterminer s'il s'agit d'une fosse indépendante ou si elle est liée à l'urne st. 36a.

L'urne en céramique st. 36a a été fouillée en laboratoire: elle ne contenait que des os brûlés et des sédiments fins infiltrés.

#### Détermination anthropologique

Fosse

Quelques fragments d'ossements humains d'adulte.

Urne st. 36a

Poids des ossements humains: 318 g

Poids des esquilles indét.: 111 g

L'urne 36a contient les restes d'une jeune adulte et trois fragments de crâne attribuables à un enfant.

St. 36b

Poids des ossements humains: 30 g

Poids des esquilles indét.: 69 g

L'ensemble 36b ne contient que quelques restes humains d'un individu adulte, peut-être de sexe féminin (= 36a ?).

Urne st. 36c

Poids des ossements humains: 20 g

Poids des ossements animaux: 30 g

Poids des esquilles indét.: 115 g

Fosse st. 36c

Poids des ossements humains: 21 g

Poids des esquilles indét.: 134 g

Les rares ossements humains de la st. 36c peuvent être attribués à un individu adulte.

#### Etude de la faune

Urne st. 36a

Poids des ossements animaux: 148 g

Porc: 2 fragm.

Vertèbres indét.: 11 fragm.

Côtes indét.: 3

Fosse st. 36a

Poids des ossements animaux: 40 g

Porc: 3 fragm.

St. 36b

Poids des ossements animaux: 68 g

Porc: 9 fragm.

Urne st. 36c

Poids des ossements animaux: 30 g

Porc: 3 fragm.

Fosse st. 36c

Poids des ossements animaux: 49 g

Porc: 14 fragm.

#### Echantillons

Charbons de bois:

88/6620: 2 sapins (*Abies*), 1 érable (*Acer*), 20 hêtres (*Fagus*)

88/6620a: 1 hêtre (*Fagus*)

88/6620b: 1 hêtre (*Fagus*)

#### Matériel

Un inventaire distinct des structures st. 36a et 36c (évtl. 36b) n'est pas possible.

Céramique

• 1 FAC de plat TS serv. D, brûlé (st. 36 et 36c) (88/6620-8; cat. 72)

• 1 FAC d'assiette TS serv. D, brûlée (88/6620-7; cat. 74)

1 fond TS Drag. 18/31 ?

• 1 FAC de coupe TS serv. D, brûlée (88/6620-5; cat. 180)

• 1 FAC de coupelle TS serv. D, brûlée (st. 36 et 36c) (88/6620-6; cat. 181)

1 bord TS serv. D

2 bords et 1 panse TS serv. D (st. 36c)

1 bord de bol TS, brûlé (1 fragm.) (88/6620-9; cat. 220)

1 panse de gobelet TS (st. 36b)

1 anse TS

1 panse TS (st. 36b)

1 anse et 1 panse TS (st. 36b)

• 1 FAC de plat TSI Drag. 36, brûlée (3 fragm.) (88/6620-10; cat. 243)

1 bord de plat TSI Drag. 36, brûlé (5 fragm.)

• 1 FAC d'assiette TSI Drag. 36, brûlée (4 fragm.) (88/6620-11; cat. 258)

5 bords d'assiettes TSI Drag. 36, brûlés (1 x 6 fragm.; 2 x 3 fragm.;

1 x 2 fragm.; 1 x 1 fragm.)

• 1 FAC d'assiette TSI serv. D / AV 262, brûlée (st. 36 et 36b) (88/6620-20; cat. 277)

2-3 fonds d'assiettes TSI

• 1 bord de coupe TSI Drag. 35, brûlé (4-5 fragm.) (88/6620-12; cat. 299)

3 bords de coupes TSI Drag. 35, brûlés (3-5 fragm.)

• 1 bord de coupelle TSI Drag. 35, brûlé (2-3 fragm.) (88/6620-13)

1 bord de coupelle TSI Drag. 35, brûlé (2-3 fragm.)

3 fonds de coupes TSI

*Inventaire global estimé de la TSI: 1 assiette du serv. D / AV 262 (cat. 277); 1-2 plats Drag. 36 (dont cat. 243); 3-4 assiettes Drag. 36 (dont cat. 258); 3-4 coupes Drag. 35 (format moyen; dont cat. 299); 2 coupelles Drag. 35 (dont 88/6620-13).*

1 bord de gobelet rev. mat AV 78, brûlé (2 fragm.) (88/6620-21; cat. 382)

1 fond de pot rev. mat sablé AV 78 (st. 36b)

1 bord de bol à marli rev. arg. AV 209, brûlé (88/6620-34; cat. 482)

(1 panse rev. arg. à décor barbotiné)

• 1 bord de bol à marli rev. micacé AV 209, brûlé (8 fragm.) (88/6620-35; cat. 579)

1 bord de bol à marli rev. micacé AV 209, brûlé (88/6620-25; cat. 588)

1 bord de bol à marli rev. micacé AV 209

• 1 FAC d'écuelle rev. micacé (couverture de l'urne, st. 36a) (88/6620-22; cat. 599)

• 1 FAC d'écuelle rev. micacé, brûlée (presque entière) (88/6620-23; cat. 606)

• 1 FAC d'écuelle rev. micacé, brûlée (5-6 fragm.) (88/6620-24; cat. 609)

1 fond rev. micacé

1 bord de cruche rev. micacé, brûlé (1 fragm.) (88/6620-26)

1 fond de cruche rev. micacé

• 1 bord de cruche AV 308-310, brûlé (3 fragm.) (88/6620-28; cat. 673)

1 bord de cruche AV 308-310, brûlé (88/6620-27; cat. 719)

1 bord de cruche à 2 anses AV 335 (88/6620-29; cat. 797)

1 bord de cruche à 2 anses AV 339, brûlé (88/6620-30; cat. 800)

12 fonds de cruches

1 anse de cruche en ruban

1 anse de cruche à 2 bourrelets

1 anse de cruche en ruban (st. 36c)

1 bord et 12 panses d'amphore *Gauloise* 4, brûlés (88/6620-31; cat. 833)

1 panse de mortier à bourrelets externes

• 1 FAC de pot comm. claire AV 40 (urne st. 36a) (88/6620-3; cat. 902)

1 bord de petit pot comm. claire, brûlé (88/6620-37; cat. 908)

• 1 FAC de gobelet comm. claire AV 78, brûlé (9 fragm.) (88/6620-38; cat. 928)

5 fonds de pots et gobelets comm. claire

• 1 bord de bol à marli comm. claire AV 209, brûlé (4 fragm.) (88/6620-41; cat. 994)

1 bord de bol à marli comm. claire AV 209, brûlé (st. 36 et 36c; 2 fragm.) (88/6620-33; cat. 999)

1 bord de bol à marli comm. claire AV 209, brûlé (st. 36 et 36b)

(88/6620-32; cat. 1018)

1 bord de terrine comm. claire, replié vers l'intérieur

1 bord d'écuelle comm. claire (dans 88/6620-40)

1 bord d'écuelle comm. claire ou rev. arg., brûlé (88/6620-36)

1 panse comm. claire à cordon en relief

Verre

• 1 FAC de pot globulaire orné de côtes verticales *AR* 118.2-Isings 67c, incolore teinté de vert olive (urne) (88/6620-40; cat. 1309)

• 4 panses de bouteille carrée *AR* 156-Isings 50, nat., non brûlées

2 panses de bouteille carrée *AR* 156-Isings 50, nat., non brûlées

1 bord évasé à lèvres ourlées vers l'intérieur (forme fermée), nat., brûlé (88/6620-39)

1 panse, nat., non brûlée ?

1 informe, nat., brûlé

Bronze

1 anneau, non brûlé (88/6620-2)

1 fragm., brûlé ?

Fer

1 fragm. de tôle (88/6620-1)

1 fragm. indét. (88/6620-14)  
18 clous de type 1B et 2 clous de soulier  
1 clou de type 1B (st. 36b)  
3 clous de type 1B (st. 36b) (avec restes de bois)

**Monnaie**

1 as de Trajan (c. 98-102), brûlé ? (st. 36c) (88/6620-4; cat. 2056)

**Datation**

**Tombe st. 36a:** La plus grande partie du matériel céramique est sans aucun doute rattachable à cette sépulture. La sigillée (serv. D), les

imitations de sigillée, la céramique à revêtement micacé, l'absence de céramique à revêtement brillant suggèrent une datation dans la première moitié ou le premier tiers du II<sup>e</sup> s.

**Tombe st. 36c:** La profondeur d'implantation de l'urne (antérieure à la st. 36a) et la présence d'une monnaie de Trajan pourraient suggérer une datation aux alentours de 100.

**C. 100-130/150 (st. 36c: c. 100).**

**Horizon: I.**

**Structure 37/157**

Date de la fouille: mars/juillet 1988

Zone: 4

Ensembles: 88/6621; 88/6626; 88/6964

**Etat de conservation/circonstance de la fouille**

Située, comme la st. 35, dans une zone régulièrement inondée et perturbée du sondage 6, la st. 37 n'a pu être fouillée en mars 1988 au-dessous de son niveau d'apparition. Ce n'est qu'en juillet que le fond de la fosse (st. 157) a pu être sommairement observé lors du décapage profond du sondage 6 effectué à la pelle mécanique.

**Description/type de sépulture**

Tombe à inhumation d'enfant ?

La st. 37 se présente sous la forme d'une fosse presque rectangulaire d'env. 130/140 x 60 cm. Le remplissage organique, hétérogène, recèle quelques fragments de céramique et quelques clous. Au fond de la fosse, quelques clous semblent dessiner un plan rectangulaire d'env. 78 x 38 cm. Il s'agit peut-être des traces du cercueil d'une tombe à inhumation d'un très jeune enfant, dont les restes auraient totalement disparu.

Il est intéressant de signaler que la fosse de la st. 37 a été recoupée lors du creusement de celle de l'inhumation d'adulte st. 35/100.

**Matériel**

Céramique

88/6626

1 bord d'assiette TS serv. F

3 panses de gobelet TS (Déch. 67 prob.)

1 bord TSI Drag. 36

1 bord d'écuelle rev. arg. interne

1 bord de bol à marli comm. claire AV 209

88/6964

1 bord TS Drag. 36

1 bord TS Drag. 18/31 ?

1 bord de gobelet TS Déch. 67

1 bord TSI Drag. 35

1 bord TSI Drag. 35/36

1 bord d'écuelle rev. arg. interne

1 bord de pot ovoïde comm. claire AV 28

1 bord d'écuelle comm. claire

Verre

1 informe, vert olive, brûlé (88/6964)

1 panse, nat., brûlée (88/6626)

Fer

2 clous de type 1B (88/6626)

13 clous de type 1B (dont 2 de petites dimensions) (88/6964)

**Datation**

Le matériel prélevé dans la fosse, peu caractéristique, pourrait être situé sous toute réserve entre l'époque flavienne et le début du II<sup>e</sup> s. La st. 37/157 pourrait donc avoir été aménagée dans la première moitié du II<sup>e</sup> s. Elle est en tout cas antérieure à la st. 35/100 qui la recoupe, elle-même postérieure au milieu du II<sup>e</sup> s.

**C. 100-150.**

**Horizon: I/II.**

**Structure 38**

Date de la fouille: mars 1988

Zone: 1

Ensemble: 88/6622

**Description/type de sépulture**

Tombe à incinération à urne (II a 2).

Apparue à une profondeur proche de la surface, la sépulture se présente à ce niveau sous la forme d'une petite concentration de matériel céramique d'un diamètre d'env. 30 cm. On y trouve en particulier un bol à marli non brûlé, presque entier, mais totalement écrasé, posé à l'envers, que l'on pourrait interpréter soit comme une offrande secondaire, soit plus vraisemblablement comme une couverture pour l'urne. A ce niveau, la structure est trop perturbée pour que l'on puisse trancher. L'urne en verre, intacte, apparaît immédiatement au-dessous. Aucune fosse n'est visible autour de l'urne. Celle-ci contient les os brûlés, quelques tessons de céramique et une modeste quantité de cendres.

**Détermination anthropologique**

Poids des ossements humains: 475 g

Poids des esquilles indét.: 443 g

Identification: Individu adulte jeune, peut-être de sexe féminin.

Pathologie: voir ci-dessus, p. 113.

**Etude de la faune**

Poids des ossements animaux: 2 g

Porc: 1 fragm.

Gallinacé: 1 fragm.

**Matériel**

Céramique

1 bord d'assiette TSI imitation serv. D / AV 262, brûlé (dans l'urne)

1 fond d'assiette TSI

2 panses de gobelet rev. arg. (dont 1 dans l'urne)

- 1 FAC de bol à marli rev. arg. AV 209 (offrande secondaire ?; couverture de l'urne ?) (88/6622-2; cat. 477)

1 bord de bol à marli rev. micacé AV 209

1 anse de cruche en ruban

- 1 bord de cruche AV 316 ou 319 (dans l'urne)

1 fond de cruche à 2 anses ?

1 fond de cruche

- 12 panses d'amphore *Gauloise 4*

1 bord de tonnelet ? comm. grise ? AV 8/16 ? (1 fragm.)

Verre

- 1 FAC de bouteille carrée AR 156-Isings 50; fond orné de 3 cercles concentriques en relief, nat. (urne) (88/6622-1; cat. 1358)

1 panse de bouteille carrée AR 156-Isings 50, nat., non brûlée

Fer

1 fragm. indét. (dans l'urne)

Monnaie

1 sesterce d'Antonin le Pieux (140-144), brûlé (appartenance possible à la sépulture) (88/6624-2; cat. 2098)

**Datation**

La pauvreté des indices chronologiques oblige à une certaine réserve. La présence d'un élément plutôt ancien (TSI AV 262) et d'une pièce

(le bol à marli à revêtement argileux AV 209), qui n'est probablement pas antérieure au milieu du II<sup>e</sup> s., nous incite à situer la sépulture vers cette date.

Un sesterce d'Antonin (cat. 2098), frappé entre 140 et 144, a été retrouvé quelques centimètres au-dessus du niveau d'apparition de la fosse. Cette monnaie pourrait appartenir à la sépulture, hypothèse que la date de frappe ne contredit pas.

C 150 ?

### Structure 39

Date de la fouille: mars 1988

Zone: 1

Ensemble: 88/6625

#### Description

Fosse.

Le numéro 39 a été donné à une petite concentration de céramique d'un diamètre d'env. 25 cm, très peu profonde et dépourvue d'ossements calcinés.

#### Matériel

Céramique

- 2 bords TSI Drag. 36 (1 individu attribué ?)
- 2 fonds de plats/assiettes TSI

- 1 fond de pot ? rev. micacé
- 2 FAC, 1 bord et 6 fragm. de fonds d'écuelles rev. micacé (2 individus attribués)
- 1 fond de cruche
- 1 bord de bol à marli comm. claire AV 209
- 1 bord de pot à provisions comm. claire AV 38/39
- 2 fonds comm. claire

Fer

2 clous de type 1B

#### Datation

C. 100-150/200.

### Structure 40

Date de la fouille: mars 1988

Zone: 1

Ensemble: 88/6627

#### Description

Le numéro 40 a été attribué à une petite concentration d'ossements brûlés d'un diamètre de 10 cm, accompagnée de quelques rares tessons. Ce n'est très vraisemblablement pas une sépulture.

#### Détermination anthropologique

Poids des ossements humains: 22 g

Poids des esquilles indét.: 13 g

Identification: Individu adulte, de sexe indéterminé.

#### Matériel

Céramique

- 1 fond de coupe TS (prob. Drag. 33), brûlé (88/6627-1; estamp. E 37: *Macrinus*)
- 1 panse TSI (Drag. 35 ?)
- 1 bord de bol à marli rev. micacé AV 209 (petit fragm.)
- 1 anse de cruche en ruban

Fer

2 clous de type 1B et 1 clou de soulier

#### Datation

C. 100-200.

### Structures 41/137a et 137b

Date de la fouille: mars/juin 1988

Zone: 2

Ensembles: 88/6628 (st. 41/137a); 88/6895 (st. 137b)

#### Description/type de sépulture

Deux tombes à incinération à urne (41/137a: II a 4; 137b: II a 2).

Le numéro 41 a été attribué en mars 1988 à une fosse apparue en bordure ouest du sondage 6; seule la partie orientale de la structure a été explorée. La partie ouest de la fosse a été fouillée quelques mois plus tard dans l'extension occidentale du sondage 6; elle a alors reçu le numéro 137.

A son niveau d'apparition, la structure présente l'aspect d'une fosse allongée, aux contours très irréguliers, d'env. 120 x 55 cm. Le remplissage est cendreuse, charbonneux, très riche en fragments de céramique et de verre brûlés. Les clous et les os calcinés sont assez peu abondants. Une dizaine de centimètres plus bas, au niveau d'apparition de l'urne 137b, deux fosses commencent à se distinguer: la fosse sud (env. 50 cm de diamètre) reçoit le numéro 137a, alors que la fosse nord (env. 60 x 50 cm) se voit attribuer le numéro 137b. Le remplissage des deux fosses est similaire, cendreuse et charbonneux, moins riche en matériel que dans le niveau supérieur.

La fosse 137a, légèrement plus profonde que sa voisine, recèle une urne en verre, écrasée. Un gros tesson d'amphore vinicole *Gauloise*, qui recouvre partiellement le bord de l'urne, est peut-être à interpréter comme un élément de couverture, légèrement déplacé.

La fosse b contient une urne en céramique, elle aussi écrasée. Son couvercle, une écuelle retournée, est encore en place, quoique brisée. La st. 41 est clairement assimilable à la st. 137a. Mais est-on en présence d'une seule sépulture à deux urnes ou de deux sépultures distinctes ? L'étude anthropologique ne permet pas d'exclure l'apparte-

nance des os humains des deux urnes à un seul individu. Toutefois, la nette distinction des deux fosses au niveau inférieur, ainsi que la douzaine de centimètres de différence de profondeur entre elles nous font pencher en faveur de la seconde hypothèse. La comparaison du matériel (très peu abondant) récolté distinctement dans les fosses 137a (+ st. 41) et 137b ne permet pas de trancher. L'ensemble du matériel paraît assez homogène du point de vue chronologique, ce qui ne facilite pas la décision.

#### Détermination anthropologique

St. 41

Poids des ossements humains: 85 g

Poids des esquilles indét.: 63 g

Identification: Individu adulte.

Urne/fosse st. 137a

Poids des ossements humains: 1113 g

Poids des esquilles indét.: 475 g

Identification: Individu adulte, de sexe masculin.

Pathologie: voir ci-dessus, p. 113.

Urne/fosse st. 137b

Poids des ossements humains: 188 g

Poids des esquilles indét.: 270 g

Identification: Individu adulte, de sexe masculin.

#### Etude de la faune

Urne st. 41/137a

Poids des ossements animaux: 65 g

Porc: 12 fragm.

Fosse st. 41/137a

Poids des ossements animaux: 75 g

Porc: 34 fragm.

Gallinacé: 1 fragm.

Urne st. 137b

Poids des ossements animaux: 93 g

Porc: 10 fragm.

Boeuf: 1 fragm.

Fosse st. 137b

Poids des ossements animaux: 37 g

Porc: 8 fragm.

#### Echantillons et analyses

L'urne en céramique (88/6895-2; st. 137b) a été fouillée en laboratoire (Archeolabs). L'analyse palynologique a livré «un spectre ne montrant quasiment que des *Herbacées rudérales, messicoles et prairiales*». Un fruit cassé, provenant également de l'intérieur de cette urne, a pu être attribué à l'espèce *Tilia platyphyllos* (tilleul d'été) par Marianne Knecht (rapport LRD du 9 août 1990; réf. LRD90/R2751BO): «C'est un arbre courant dans les forêts de chêne et les forêts de charmes sur sol humide, souvent planté au voisinage des zones habitées. Les fleurs et les feuilles bractéales (formant l'ensemble du fruit) ont de nombreux effets médicinaux».

L'urne en verre (88/6895-3; st. 137a), vidée en laboratoire, contenait des charbons mêlés aux ossements calcinés.

#### Matériel

Matériel abondant, presque totalement brûlé. L'examen parallèle des ensembles 88/6895 (st. 137) et 88/6628 (st. 41) permet de nombreux recollages et autorise le regroupement des structures 41 et 137 (du moins la fosse 137a). Un inventaire distinct des fosses a (+ st. 41) et b n'est plus possible.

#### Céramique

- 1 FAC TS Drag. 18/31, brûlée (88/6895-8 + 88/6628-1; cat. 20; estamp. E 29: *Cocculus* ?)
- 2 bords TS Drag. 18/31 (isolés)
- 1 bord TS Drag. 36 (isolé)
- 2 fonds d'assiettes TS
- 2 FAC de coupelles TS Drag. 35, brûlées (88/6895-5 et 17; cat. 153-154)
- 2 FAC de coupes TS serv. C, brûlées (88/6895-6 et 7; cat. 167-168)
- 1 bord TS Drag. 35 (isolé)
- 1 bord TS Drag. 33 (2 fragm.)
- 1 FAC de plat TSI Drag. 36, brûlée (88/6895-18)
- 4 FAC d'assiettes TSI Drag. 36, brûlées (88/6895-19 à -22; cat. 253, 265, 270, 272)
- 1 FAC d'assiette TSI Drag. 36, brûlée (88/6628-2; recollages avec st. 137)
- 1 bord de coupe TSI Drag. 35, brûlé (88/6895-25; cat. 304)
- 1 bord de coupe TSI Drag. 35, brûlé (88/6895-26)
- 2 ou 3 fonds de coupes TSI (format moyen)
- 2 FAC de coupelles TSI Drag. 35, brûlées (88/6895-23 et 24; cat. 321 et 336)
- 2 fonds de coupelles TSI
- Inventaire restitué de la TSI: 1 plat Drag. 36, 5 assiettes Drag. 36, 2-3 coupes Drag. 35 (moyen format), 3-4 coupelles Drag. 35*
- 1 FAC de pot rev. arg. mat AV 78, non brûlé (urne 137b) (88/6895-2; cat. 373)
- 1 FAC de gobelet rev. arg. AV 89, brûlée (nombreux fragm.) (88/6895-9; cat. 385)
- 1 bord de gobelet rev. arg. AV 89, brûlé (4 fragm.) (88/6895-10; cat. 400)
- 1 bord de gobelet rev. arg. AV 89 (isolé)
- 1 bord de gobelet rev. arg. AV 10 ? (isolé)
- 1 fond de gobelet rev. arg. (4 fragm.) (88/6895-11)
- 1 FAC de bol à marli rev. micacé AV 209, brûlée (88/6895-13 + 88/6628-4; cat. 580)
- 1 bord de bol à marli rev. micacé AV 209, brûlé (88/6895-12; cat. 589)
- 1 FAC d'écuelle rev. micacé, brûlée (88/6628-13; cat. 632)
- 1 bord de cruche rev. micacé AV 319, brûlé (88/6628-15; cat. 746)
- 1 bord de cruche AV 319, brûlé (88/6628-9; cat. 740)
- 1 bord de cruche AV 308-310, non brûlé ? (88/6628-7)
- 1 bord de cruche AV 316 ou 319, brûlé (88/6628-10)
- 1 FAC de cruche à 2 anses AV 335, brûlée (88/6895-16 + 88/6628-8; cat. 777)

La présence de 3-4 fonds de cruches permet de proposer la présence d'environ autant de cruches à une anse, dont les bords (ou certains d'entre eux) sont inventoriés ci-dessus

2 anses de cruches à 2 anses à double bourrelet (intrus)

- 1 bord d'amphore *Gauloise* 4, brûlé (88/6628-11; cat. 836)
- 1 fond d'amphore *Gauloise* 4, brûlé (appartenant à l'inventaire; doit recoller avec 88/6628-11)
- 1 fragm. de bord ou d'anse d'amphore *Gauloise* (88/6628-12)
- 1 bord de pot à provisions comm. claire AV 38/39 (appartenance possible)
- Trois ou quatre fonds de pots/gobelets comm. claire sont attestés, qui permettent de penser à la présence d'au moins deux exemplaires à l'inventaire (dont peut-être le pot à provisions ci-dessus)*
- 1 bord de tonnelet comm. claire AV 28, brûlé (2 fragm. isolés; intrus presque assuré) (88/6628-16; cat. 918)
- 1 bord de bol à marli comm. claire AV 209, brûlé (88/6895-14; cat. 1005)
- 2 bords de bols à marli comm. claire AV 209 (isolés)
- 2 FAC d'écuelles comm. claire, brûlées (88/6628-5 et 6; cat. 1040 et 1061)
- 1 FAC d'écuelle comm. claire AV 289 (couvercle de l'urne 137b) (88/6895-4; cat. 1084)

Les nombreux fragments d'écuelles des ensembles 88/6628 et 88/6895 suggèrent la présence d'au moins une écuelle comm. claire supplémentaire

- 1 FAC de faisselle comm. claire AV 383, brûlée (88/6628-14; cat. 1095)

#### Verre

- 2 fragm. de bord et 6 panses de gobelet ovoïde de type indé., incolore, non brûlés (88/6628-22 + 88/6895-28 + 88/6889-5; cat. 1193)
- 2 fragm. de bord de coupe à marli horizontal AR 80-Isings 42a, incolore, brûlés (88/6628-21 + 88/6890-13; cat. 1208)
- 3 fragm. de bord de coupe à marli ondulé, incolore, brûlé (88/6628-17; cat. 1224)
- 1 bord de bol cylindrique AR 98.1-Isings 85b, incolore, brûlé (88/6628-23)
- 3 fragm. de bord tubulaire évasé (forme ouverte), incolore teinté de vert olive, brûlés (88/6628-18 + 88/6895-30 et 88/6890-15; cat. 1284)
- 1 fond à pied annulaire tubulaire, incolore lég. teinté de vert olive, non brûlé (88/6628-20 + 88/6895-32 et 88/6616-2; cat. 1470)
- 1 fond annulaire à pied formé par un filet appliqué, incolore, brûlé
- 4 panses, nat., brûlées
- 1 panse, incolore, non brûlée
- 8 panses, incolore, brûlées
- 1 informe, nat., brûlé
- 1 bord et 2 panses, incolore d'aspect laiteux (88/6895-28; appartenant à cat. 1193)
- 1 FAC de pot globulaire AR 117-Isings 67a, nat. (urne 137a) (88/6895-3; cat. 1296)
- 1 bord horizontal à lèvres ourlées vers l'intérieur (forme fermée), nat., non brûlé (88/6895-27)
- 1 bord retombant à lèvres ourlées vers l'intérieur (forme fermée), nat., non brûlé (88/6895-29)
- 1 fond apode épaissi au centre, nat., non brûlé (88/6895-33; cat. 1461)
- 1 fond, incolore teinté de vert olive (88/6895-32; appartenant à cat. 1470)
- 1 panse, nat., ornée d'un filet appliqué de même couleur, non brûlée (88/6895-31; cat. 1502)
- 1 panse, incolore, non brûlée
- 3 panses, incolore, brûlées
- 1 informe, incolore teinté de vert olive, brûlé

#### Fer

- 24 clous de type 1B et 12 clous de soulier (88/6628)
- 2 clous de type 1B (88/6628-3)
- 21 clous de type 1B, 2 clous de soulier et 1 fragm. de ferrure (88/6895)

#### Divers

- 1 fragm. de lampe en terre cuite Loescheke X (88/6895-1; cat. 1824)

#### Datation

L'examen global du matériel céramique (TS serv. C; TS Drag. 18/31; TSI Drag. 35/36 céramique à revêtement argileux mat) autorise une datation entre l'époque de Trajan et celle d'Antonin. Une distinction chronologique entre les fosses 41/137a et 137b paraît très difficile: s'il s'agit bien de deux structures distinctes, nous pencherons, avec prudence, pour une légère postériorité de la st. 41/137a, en raison de la présence assurée dans cette fosse de sigillée de Gaule centrale et de céramique à revêtement argileux. Ce décalage chronologique, s'il existe, n'excéderait pas une trentaine d'années.

C. 120-150.

Horizon: II.

## Structure 42/62

Date de la fouille: mars 1988

Zone: 1

Ensembles:

88/6629 (st. 42)

88/6662 (st. 62)

## Description/type de sépulture

Tombe à incinération à ossements dispersés (II c 2).

A son niveau d'apparition, la st. 62 se présente seulement sous la forme d'une concentration de matériel brûlé, essentiellement de la céramique. Quelques centimètres plus bas, on commence à distinguer les contours d'une fosse presque circulaire (diamètre: env. 70 cm), cendreuse, toujours très riche en matériel. Les esquilles osseuses ne sont pas très abondantes et assez dispersées.

La st. 42 correspond à une concentration de céramique apparue très haut dans le terrain, en bordure ouest du carré 88/6623. La suite de la fouille, ainsi que l'examen conjoint du matériel ont montré qu'il ne s'agissait que du remplissage supérieur, légèrement perturbé, de la partie occidentale de la st. 62.

## Détermination anthropologique

Poids des ossements humains: 54,5 g

Poids des esquilles indét.: 85 g

Identification: Individu adulte ou mature, peut-être de sexe féminin.

## Etude de la faune

Poids des ossements animaux: 137 g

Porc: 19 fragm.

Boeuf: 1 fragm.

## Matériel

Céramique

88/6629

1 bord d'assiette TS serv. D, brûlé (88/6629-1; 3 fragm. = 88/6662-23; cat. 73)

1 bord TS Drag. 35 (1 fragm.)

1 panse de coupe TS serv. C prob. (2 fragm.)

2 bords TSI Drag. 36

1 bord de plat/assiette TSI imitation serv. D / AV 262 (1 fragm.)

1 bord de coupe TSI imitation serv. D / AV 201 (1 fragm.)

3 bords (petits fragm.) et 4 panses TSI Drag. 35/36

1 bord de bol à marli rev. micacé AV 209, brûlé (88/6629-3 = 88/6662-12; cat. 592)

1 bord de bol à marli rev. micacé AV 209, brûlé (isolé)

1 anse de cruche rev. micacé en ruban

1 bord de cruche AV 308-310, brûlé (88/6629-2)

1 fond de cruche

1 fond de pot comm. claire (1 fragm.)

• 1 FAC de *dolium* ou de tonneau comm. grise AV 3, brûlée (nombreux fragm.; des éléments de ce récipient ont été retrouvés dans 88/6637, st. 46 et 88/6662, st. 62) (88/6629-4; cat. 1103)

1 fond de petit pot comm. grise (1 fragm.)

88/6662

• 1 FAC d'assiette TS serv. D, brûlée (88/6662-23; cat. 73)

1 fond d'assiette TS

1 bord TS Drag. 18/31 (intrus)

• 1 FAC TS Drag. 35, brûlée (88/6662-3; cat. 147)

○ 1 bord TS Drag. 35 (88/6662-4)

○ 1 bord TS Drag. 35 (88/6662-5; 1 gros fragm.)

• 1 FAC de coupe TS serv. C, brûlée (88/6662-6; cat. 165)

○ 1 bord de coupe TS serv. C (2 fragm.)

2 fonds de coupes TS

1 bord TS Drag. 18 ou 27 (isolé; intrus)

4 bords (petits fragm.) Drag. 35/36

1 panse de gobelet biconvexe TS, guillochée, brûlée (fragm. isolé) (88/6662-7; cat. 234)

• 1 FAC de plat TSI Drag. 36, brûlée (88/6662-24; cat. 242)

○ 1 autre plat TSI Drag. 36, brûlé (attrib. possible)

• 2 FAC d'assiettes TSI Drag. 36, brûlées (88/6662-25 et 26; cat. 245-246)

• 1 bord d'assiette TSI Drag. 36, brûlé (88/6662-27)

• 1 bord de coupe TSI Drag. 35, brûlé (88/6662-30; cat. 291)

• 1 FAC de coupe TSI Drag. 35, brûlée (88/6662-28; cat. 302)

• 2 bords de coupe TSI Drag. 35, brûlés (88/6662-29 et 31)

• 1 bord de coupe TSI imitation serv. D / AV 201, brûlé (88/6662-32; cat. 341)

+ 4 fonds de coupes TSI, appartenant aux pièces précédentes prob.)

• 1 bord de coupelle TSI Drag. 35, brûlé (88/6662-33)

• 1 FAC de coupelle TSI imitation serv. D / AV 201, brûlée (88/6662-34; cat. 342)

• 1 bord de coupelle TSI imitation serv. D / AV 201, brûlé (88/6662-35; cat. 344)

+ 2 fonds de coupelles TSI, appartenant aux pièces précédentes prob.)

• 1 FAC TSI Drack 21, brûlée (88/6662-9; cat. 359)

• 1 bord TSI Drack 21, brûlé (88/6662-8; cat. 361)

• 1 FAC de pot rev. mat AV 78, brûlée (88/6662-10; cat. 370)

• 1 bord de gobelet rev. mat AV 78, brûlé (5 fragm.) (88/6662-11; cat. 377)

1 bord de bol à marli rev. arg. ? (fragm. isolé; intrus)

• 1 FAC de bol à marli rev. micacé AV 209, brûlée (88/6662-12; cat. 592)

• 2 FAC d'écuelles rev. micacé, brûlées (88/6662-13 et 14; cat. 641 et 643)

• 1 bord de cruche AV 308-310, brûlé (88/6662-15; cat. 697)

○ 1 bord de cruche AV 308-310, brûlé (88/6662-16; cat. 716)

• 1 FAC de cruche rev. micacé AV 319, brûlée (88/6662-17; cat. 724)

2 fonds de cruches à 1 anse, brûlés (appartenance prob. à cat. 697 et 716)

6 fragm. de fonds et 3 fragm. d'anses de cruches

1 fragm. d'anse et 25 panses d'amphore *Gauloise* (prob. intrus)

• 1 bord de gobelet comm. claire (2 fragm.; attrib. probable) (88/6662-20; cat. 951)

1 bord de gobelet comm. claire, brûlé (isolé; courte lèvre déversée)

6 fonds de pots/gobelets comm. claire

• 1 FAC de bol à marli comm. claire AV 209, brûlée (88/6662-18; cat. 1014)

1 bord de bol à marli comm. claire AV 209 (intrus)

• 1 FAC d'écuelle comm. claire, brûlée (88/6662-19; cat. 1075)

1 bord d'écuelle comm. claire, brûlé (4 fragm.; intrus assez probable)

4 bords et 4 fonds d'écuelles comm. claire (intrus)

2 panses comm. claire à rectangles hachurés à la roulette

1 bord de tonneau comm. grise AV 3 (88/6662-21; recolle avec cat. 1103; voir ci-dessus)

Verre

88/6629

3 panses, nat., brûlées

88/6662

• 2 panses et 1 anse à crêtes multiples de bouteille carrée *AR 156*-Isings 50, nat., brûlées (88/6662-36)

• 1 rebord de couvercle de forme indét., nat., non brûlé (88/6662-22; cat. 1441)

1 bord retombant à lèvre ourlée vers l'intérieur (forme fermée), nat., brûlé

2 panses, nat., non brûlées

• 3 panses, nat., brûlées

Bronze

1 fragm., brûlé (88/6629)

1 balustre, brûlé (88/6662-1; cat. 1723)

Env. 15 fragm., brûlés (dont plusieurs tôles) (88/6662)

Fer

6 clous de type 1B (88/6629)

1 clou de type 1B (88/6662-2)

30 clous de type 1B, 3 clous de soulier et 1 fragm. indét. (88/6662)

## Datation

Les pièces du service C fournissent un *terminus post quem* pour la sépulture aux environs de 90 ap. J.-C. La cruche à revêtement micacé suggère toutefois une datation légèrement plus tardive. Nous proposons donc une datation dans le premier tiers du II<sup>e</sup> s. (Trajan-début Hadrien). On peut signaler la présence de certains types qui n'apparaissent plus guère après 120/130 (TS serv. D; TSI Drack 21). C. 100-130.

Horizon: I.

## Structure 43

Date de la fouille: mars 1988  
Zone: 2  
Ensemble: 88/6634

### Description

Le numéro 43 a été attribué à une petite concentration de céramique brûlée et non brûlée, apparue très haut dans le terrain, associée à une zone de faible surface (env. 50 cm de diamètre), légèrement cendreuse. Il s'est avéré par la suite qu'il ne s'agissait pas d'une fosse indépendante, mais d'une simple poche dans le remplissage de la fosse de la tombe à inhumation st. 59.

## Structure 44

Date de la fouille: mars 1988  
Zone: 2  
Ensemble: 88/6636

### Description

Fosse.  
Apparue très près de la surface du sol, la structure se présente sous la forme d'une concentration de matériel en grande partie brûlé, d'env. 40-50 cm de diamètre et de faible profondeur, associée à un sédiment légèrement cendreuse. L'absence d'ossements humains exclut l'identification d'une sépulture. L'hétérogénéité du matériel corrobore cette interprétation.

### Détermination ostéologique

Poids des ossements animaux: 34 g

### Matériel

Céramique  
2 bords TS Drag. 33 (pts fragm.)  
1 panse TS serv. A ou D  
1 panse TSI Drag. 36  
1 bord TSI Drag. 35

## Structure 45

Date de la fouille: mars 1988  
Zone: 1  
Ensemble: 88/6639

### Description/type de sépulture

Tombe à incinération à urne de verre (II a 4).

Apparue à une altitude élevée, la fosse présente à ce niveau une forme subcirculaire d'un diamètre d'env. 45-55 cm, aux contours très flous. Le remplissage de la fosse, peu cendreuse, recèle néanmoins quelques fragments de charbon, quelques tessons brûlés et de nombreux éclats de calcaire. Quelques centimètres au-dessous, les contours, toujours très difficiles à observer, semblent dessiner un rectangle de 55 x 30 cm. L'urne en verre - un pot totalement éclaté - se trouve au centre de la fosse. Aucune trace ne subsiste de son éventuelle couverture.

Cette sépulture coiffe une tombe à inhumation d'enfant antérieure (st. 63).

L'urne est fouillée en laboratoire: le récipient, en fort mauvais état, ne livre que des os brûlés mêlés à du charbon assez abondant, des éclats de calcaire, quelques tessons de céramique et de la terre grasse.

### Détermination anthropologique

Poids des ossements humains: 125 g  
Poids des esquilles indéterminées: 166 g  
Identification: Individu adulte ou mature, peut-être de sexe féminin.

### Etude de la faune

Poids des ossements animaux: 21 g  
Porc: 4 fragm.

### Matériel

Céramique  
1 bord et 1 fond d'écuelle(s) comm. claire (isolés)

### Verre

- 5 fragm. de fond et 4 panses de bouteille cylindrique AR 160-Isings 51, nat., non brûlés

### Fer

2 clous de type 1B

### Datation

Indéterminée.

2 panses de gobelet rev. arg.

1 bord de bol à marli rev. arg. ? AV 209 (1 fragm.)

1 fond d'écuelle rev. arg. (pt fragm.)

1 fond de cruche à rev. externe

1 bord de cruche AV 316 ou 319 (1 fragm.)

1 bord et 3 panses de mortier AV 375

1 fond de pot comm. claire (2 fragm.)

1 bord de gobelet comm. claire (2 fragm.) (88/6636-2; cat. 961)

1 bord de bol à marli comm. claire AV 209 (2 fragm.) (88/6636-1; cat. 987)

1 bord d'écuelle comm. claire

1 panse comm. grise ou claire ornée de rectangles hachurés à la roulette

### Verre

- 1 bord, 4 panses et 1 anse à crêtes multiples de bouteille AR 156/160-Isings 50/51, nat., brûlés
- 1 informe, incolore, brûlé

### Fer

4 clous de type 1B

### Datation

C. 100-200.

### Matériel

Céramique

- 1 FAC TS Drag. 33, brûlée (88/6639-1; cat. 140)

1 fond TS Drag. 33

1 bord TSI Drag. 35

- 1 bord et 17 panses de gobelet rev. arg. AV 10 (88/6639-2; cat. 452)

3 panses de gobelet rev. arg. à décor de figures barbotinées

1 fond de gobelet rev. arg.

2 bords et 1 fond d'écuelles rev. arg. interne

2 bords de bols à marli rev. micacé AV 209

1 fond et 1 panse de cruche rev. arg.

1 bord de cruche AV 308-310

1 anse de cruche en ruban

3 fonds de cruches

1 bord d'écuelle comm. claire

1 fond indéterminé.

### Verre

- Nombreux éclats prob. de pot globulaire de type indéterminé, incolore (urne) (88/6639-3)

1 bord retombant à lèvres ourlées vers l'intérieur (forme fermée), nat., brûlé

1 panse, nat., non brûlée

1 panse, incolore, ornée d'une légère moulure, brûlée

- 4 informes, nat., brûlés

### Bronze

1 fragm., brûlé

### Fer

14 clous de type 1B

### Datation

Malgré le faible nombre de pièces assurées à l'inventaire, l'homogénéité du matériel autorise une datation relativement tardive, postérieure au milieu du II<sup>e</sup> s, proche peut-être de la fin du siècle. Le pro-

fil massif de la coupe Drag. 33 et la présence de nombreux fragments à revêtement argileux sont à cet égard les éléments les plus caractéristiques. Cette datation assez tardive est confirmée par le fait que la

sépulture est implantée au-dessus de l'inhumation d'enfant st. 63, datable de la première moitié du II<sup>e</sup> s.

Après c. 180.

Horizon: III.

## Structure 46

Date de la fouille: mars 1988

Zone: 1

Ensemble: 88/6637

### Description

Fosse.

Le numéro 46 a été attribué à une petite concentration de matériel céramique (env. 30 x 20 cm) associée à quelques cendres, située stratigraphiquement dans les niveaux supérieurs perturbés de la nécropole. Dépourvue d'ossements, cette structure n'est pas une sépulture.

### Echantillons

Charbons de bois (88/6637): 10 hêtres (*Fagus*)

### Matériel

Céramique

1 bord de tonneau comm. grise AV 3 (88/6637-1; recolle avec 88/6629-4; cat. 1103; st. 42/62)

### Datation

Indéterminée.

## Structure 47

Date de la fouille: mars 1988

Zone: 1

Ensembles: 88/6638; 88/6661

### Description/type de sépulture (fig. 44a, p. 55)

Tombe à incinération à urne de verre (II a 2).

La st. 47 présente à son niveau d'apparition la forme d'une petite concentration d'ossements brûlés (env. 10 cm), sans aucune fosse observable. A l'altitude de 435.02, alors que la concentration d'ossements a disparu, une fosse subcirculaire, d'un diamètre supérieur à 60 cm, commence à apparaître. Le remplissage est encore assez peu cendreuse, mais le matériel devient plus abondant. Immédiatement au-dessous de ce niveau, les limites de la fosse s'éclaircissent, grâce à la coloration gris-noir du remplissage, due à la forte présence des cendres et du charbon. La fosse est presque circulaire, d'un diamètre de 50 à 65 cm. La nature du comblement ne se modifie plus jusqu'au fond de la fosse, et le matériel, brûlé le plus souvent, est très abondant. A l'altitude de 434.96, la couverture d'une urne apparaît, sous la forme d'un moellon de calcaire jaune, rubéfié par le feu. L'urne - une bouteille carrée en verre - est déposée au centre de la fosse, dont la surface diminue progressivement jusqu'au fond. La bouteille, parfaitement scellée ne contient que des ossements brûlés, lavés préalablement.

### Détermination anthropologique

Urne

Poids des ossements humains: 137 g

Poids des esquilles indét.: 190 g

Identification: Individu adulte, de sexe masculin.

Fosse

Poids des ossements humains: 305 g

Poids des esquilles indét.: 571 g

Identification: Individu adulte/mature, de sexe masculin.

### Etude de la faune

Urne

Poids des ossements animaux: 69 g

Porc: 14 fragm.

Fosse

Poids des ossements animaux: 158 g

Porc: 24 fragm.

Gallinacés: 2 fragm.

Vertèbre indét.: 1 fragm.

Côtes indét.: 12 fragm.

### Analyse

L'urne en verre a été fouillée en laboratoire: le lavage des ossements avant leur dépôt dans la bouteille ne fait aucun doute. L'eau contenue dans l'urne a fait l'objet d'analyses palynologique et chimique (Archeolabs), qui n'ont pas fourni d'informations dignes d'intérêt.

### Matériel

Céramique

- 1 FAC TS Drag. 36, brûlée (plusieurs fragm.) (88/6661-35; cat. 43)
- 1 FAC de plat TS serv. C, brûlé (88/6661-19; cat. 62)
- 1 bord d'assiette TS serv. C, brûlé (88/6661-20)
  - 1 bord TS Drag. 18/31, brûlé (fragm. isolé)
  - 1 bord TS Drag. 15/17, brûlé (fragm. isolé)
- 1 bord de coupelle TS Drag. 35, brûlé (plusieurs fragm.; 88/6661-36)
  - 5-6 bords et 6 panses TS Drag. 35/36 (petits fragm. isolés)
- 2 FAC de coupes TS serv. C, brûlées (88/6661-18 et 38; cat. 161 et 164)
- 1 FAC de coupelle TS serv. C, brûlée (88/6661-17; cat. 177)
  - 2 bords, 1 fond et 6 panses TS serv. C (fragm. isolés)
- Présence à l'inventaire de 2 plats/assiettes et de 3 coupes du serv. C.
  - 7-8 fonds TS
- 1 bord TSI Drag. 36
  - 4 fonds de plats/assiettes TSI
- 1 FAC de coupelle TSI Drag. 35, brûlée (6 fragm.) (88/6661-21; cat. 332)
  - 1 bord TSI Drag. 35/36
- 1 bord TSI Drack 21, brûlé (88/6661-32; cat. 354)
  - 1 fond TSI
  - 2 fonds de gobelets rev. arg.
  - 1 fond de gobelet rev. micacé ?
- 1 bord de bol à marli rev. micacé AV 209, brûlé (88/6661-22)
- 1 bord de bol à marli rev. micacé AV 209, brûlé (6 fragm.; 88/6661-23)
  - 1 bord de bol à marli rev. micacé AV 209 (1 fragm.)
- 1 FAC, env. 11 bords et 6 fonds d'écuelles rev. micacé (env. 3 individus assurés)
  - 1 fond rev. micacé
  - 1 bord de cruche rev. arg. AV 316 ou 319, brûlé (1 fragm.) (88/6661-27)
  - 1 fond de cruche rev. micacé
- 1 bord de cruche AV 308-310, brûlé (88/6661-24; cat. 718)
  - 1 bord de cruche AV 308-310, brûlé (88/6661-25; 1 fragm.)
- 1 bord de cruche à 2 anses AV 335, brûlé (88/6661-26; cat. 794)
  - 1 anse de cruche à 2 bourrelets
  - 4 anses de cruches en ruban
  - 10 fragm. de fonds de cruches
  - 1 fond d'amphore *Gauloise*
  - 1 fond d'amphore indét. (fragm. isolé)
- 1 bord de gobelet comm. claire, brûlé (3 fragm.) (88/6661-34; cat. 949)
  - 1 bord de gobelet/tonnelet comm. claire AV 10, brûlé (2 fragm.) (88/6661-29; cat. 972)
  - 2 bords de petits pots/gobelets comm. claire
- 1 bord de bol à marli comm. claire AV 209, brûlé (88/6661-28; cat. 1006)
- 1 FAC, env. 6 bords et env. 9 fonds d'écuelles comm. claire (env. 3 individus assurés)
  - 1 panse comm. claire à cordon externe
  - 3 fonds comm. claire
  - 1 fond de pot comm. grise ou claire

### Verre

1 panse de gobelet conique AR 45-Isings 21, incolore, non brûlée (88/6661-40; cat. 1190)

• 1 FAC de petit pot à panse conique AR 113-Isings 68, nat., brûlé, déformé (88/6661-39; cat. 1286)

- 1 FAC de bouteille carrée AR 156-Isings 50; fond orné de 4 cercles concentriques en relief, nat. (avec 88/6638-6) (urne) (88/6661-6; cat. 1363)
- 1 fragm. d'anse à crêtes multiples de bouteille AR 156/160-Isings 50/51, nat., brûlé
- 1 bord horizontal (forme fermée), incolore teinté de vert olive, non brûlé
- 1 bord retombant et 4 fragm. informes (forme fermée), nat., brûlés (88/6661-37)
- 1 bord retombant (forme fermée), nat., brûlé
- 2 fragm. de bord retombant (forme fermée), nat., non brûlé
- 11 panses, nat., brûlées
- 5 panses, incolore, brûlées
- 10 informes, nat., brûlés
- 15 informes, nat., brûlés
- 9 informes, nat., brûlés
- 3 informes, bleu outremer
- 82 informes, nat., brûlés

## Fer

43 clous de type 1B et 3 clous de soulier (88/6638 et 88/6661)

## Bronze

1 fond de coupe ou de plat, brûlé ? (88/6661-2; cat. 1660)  
 1 fragm. de manche de clé, brûlé (88/6661-4; cat. 1719)  
 1 balustre, non brûlé (88/6661-33; cat. 1727)  
 1 fragm. de bouton émaillé, non brûlé (88/6661-31; cat. 1758)  
 1 fragm., brûlé (88/6661-3)  
 40 fragm., brûlés

## Os/corne

1 couvercle de pyxide ? (88/6661-8; cat. 1571)  
 1 bouton de préhension de couvercle de pyxide ? (88/6661-7; cat. 1572)  
 1 fragm. de cuillère (88/6661-1; cat. 1577)

## Divers

- 8 perles (bleues et vertes) (88/6661-9 à 16; cat. 1590, 1594, 1601, 1602, 1613-1615, 1620)
- 3 fragm. d'un oiseau en terre cuite, brûlé (88/6661-30; cat. 1818)
- 1 perle de verre turquoise, brûlée
- 1 moellon de calcaire jaune (couverture de l'urne)

## Monnaie

1 *dupondius* de Trajan (c. 103-111 ?) (88/6661-5; cat. 2059)

## Datation

La monnaie de Trajan fournit un *terminus post quem* intéressant. Quoique abondant, le matériel céramique est assez peu caractéristique et n'autorise pas une grande précision. Les types de sigillée représentés (services A et C), ainsi que l'absence de la céramique à revêtement argileux parlent en faveur d'une datation dans la première moitié du II<sup>e</sup> s.

C. 100-150.

Horizon: I/II.

## Structure 49

Date de la fouille: mars 1988

Zone: 1

Ensembles: 88/6641; 88/6623-1 (monnaie)

## Description/type de sépulture

Tombe à incinération à concentration d'ossements (II b 2).

A son niveau d'apparition, la st. 49 présente l'aspect d'une large fosse circulaire d'un diamètre d'env. 70 cm, aux contours imprécis, caractérisés par un remplissage légèrement plus foncé que le terrain encaissant. Quelques centimètres plus bas, les limites se précisent (diamètre: 50 cm), le remplissage devient sensiblement plus cendré et le matériel brûlé plus abondant. Au fond de la fosse, une concentration d'ossements, très compacte (23 x 20 cm), épaisse d'une dizaine de centimètres, assure l'attribution typologique de la tombe. Aucune trace ne subsiste d'un éventuel contenant en matériau périssable.

## Détermination anthropologique

Poids des ossements humains: 379 g

Poids des esquilles indéter.: 610 g

Identification: Individu adulte, de sexe masculin.

## Etude de la faune

Poids des ossements animaux: 9 g

Porc: 5 fragm.

## Matériel

## Céramique

- 1 bord de coupe TS serv. F (1 fragm.)
- 1 anse TS
- 1 FAC d'assiette TSI Drag. 36, brûlée (88/6641-1; cat. 273)
- 1 bord TSI Drag. 36 (fragm. isolé)
- 2 fonds de plats/assiettes TSI (fragm. isolés)

1 fond TSI

- 1 bord de gobelet rev. arg. AV 89, brûlé (7 fragm.) (88/6641-3; cat. 387)
- 1 bord de gobelet rev. arg. AV 89, brûlé (1 fragm.) (88/6641-2; cat. 396)
- 1 fond de gobelet rev. arg.
- 1 bord de bol à marli rev. arg. ? AV 209 (fragm. isolé)
- 1 FAC d'écuelle rev. arg. interne (fragm. isolé)
- 1 bord de bol à marli rev. micacé AV 209, brûlé (88/6641-5; 2 fragm.)
- 1 FAC d'écuelle rev. micacé, brûlée (88/6641-6; cat. 621)
- 1 fond d'écuelle rev. micacé (fragm. isolé)
- 1 bord de cruche à 2 anses AV 339, brûlé (88/6641-7; cat. 799)
- 1 fond et 2 panses de cruche (pts fragm. isolés)
- 1 bord de gobelet comm. claire, légèrement brûlé (5 fragm.) (88/6641-8; cat. 964)
- 1 FAC d'écuelle comm. claire, brûlée (88/6641-4; cat. 1070)
- 1 bord d'écuelle comm. claire ? (fragm. isolé)

## Verre

1 panse, nat., non brûlée

2 panses, nat., brûlées

## Fer

7 clous de type 1B, 8 clous de soulier et 1 fragm. indéter.

## Monnaie

1 *dupondius* d'Hadrien (118 ?) (88/6623-1; cat. 2065)

## Datation

La monnaie d'Hadrien (118 ?) fournit un *terminus post quem* de premier ordre. Les gobelets à revêtement argileux (cat. 387 et 396), très fins et caractérisés par une fine lèvre en corniche (AV 89), existent à cette date et n'interdisent pas une datation hadrienne, mais une fourchette élargie jusqu'au milieu du siècle paraît prudente.

C. 120-150.

Horizon: II.

## Structure 50

Date de la fouille: décembre 1987 / mars 1988

Zone: 1

Ensembles: 88/6519 (partiel.); 88/6644; 88/6664 (ossements)

## Description/type de sépulture (fig. 22, p. 30 et 179)

Tombe à inhumation d'enfant.

Située dans un secteur fortement perturbé, la st. 50 a été explorée en

plusieurs étapes. Accolée au mur d'enclos M2, la fosse, coiffée par l'inscription funéraire de *Visellia* (88/6523-1; voir ci-dessus, p. 30), présente un plan plus ou moins trapézoïdal d'env. 160/120 x 120 cm. Le remplissage est organique, contenant quelques cendres et fragments de charbon, ainsi que des éclats de calcaire et un abondant matériel, dispersé et très majoritairement brûlé. Au niveau inférieur, apparaissent, regroupés non loin du centre de la fosse, huit récipients

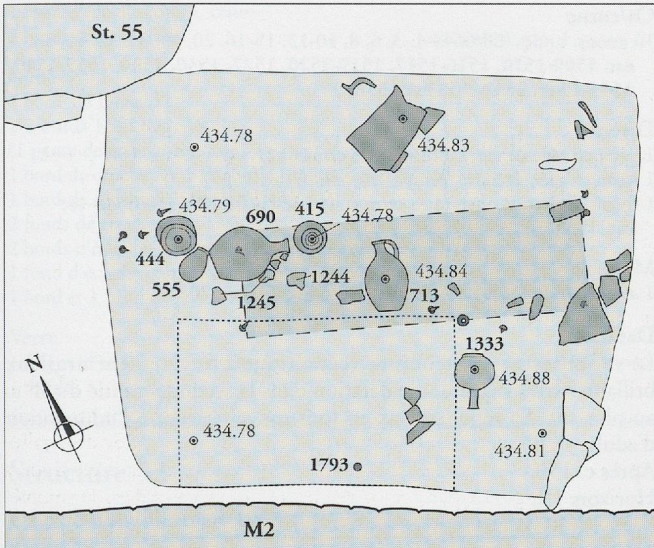


Fig. 179. Avenches-En Chaplix. Sépulture à inhumation d'enfant st. 50. Plan de situation de l'inscription de Visellia Firma (en pointillé), du cercueil (en traitillé) et des pièces de mobilier. Les chiffres correspondent aux nos du catalogue. Echelle 1:20.

de verre et de céramique, entiers et non brûlés: une bouteille de verre (cat. 1333), deux gobelets de verre (cat. 1244-1245), deux gobelets à rev. argileux (cat. 415 et 444), deux cruches (cat. 690 et 713) et un biberon à rev. argileux (cat. 555). A ce niveau et au décapage suivant, la présence de plusieurs clous permet de conclure à l'existence d'un cercueil d'une largeur d'env. 29 cm et d'une longueur minimale de 90 cm. Les ossements humains sont apparemment absents, mais l'hypothèse d'une tombe de bébé est fort vraisemblable, au vu des dimensions du cercueil et de la présence d'un biberon parmi les pièces de mobilier. Celles-ci semblent avoir été déposées au-dessus et peut-être à côté du cercueil. Les quelques ossements non brûlés déterminables découverts au fond de la fosse sont des restes fauniques, peut-être les vestiges d'offrandes carnées liées à la sépulture.

La plus grande partie du matériel découvert dans la fosse n'appartient pas à la tombe, mais doit être rattachée à une ou deux incinérations détruites lors du creusement de la fosse (en particulier la st. 36c).

Bien que curieusement posée à plat au sommet de la fosse, l'inscription de Visellia est peut-être liée à la sépulture. L'hypothèse d'un réemploi ne peut toutefois être exclue.

#### Détermination anthropologique

Fosse (6644)

Poids des ossements humains: 56 g

Poids des ossements animaux: 216 g

Poids des esquilles indéterm.: 181 g

Identification: Le matériel osseux brûlé, dans le remplissage de la fosse de l'inhumation, est rattachable à un individu adulte, peut-être de sexe masculin.

#### Echantillons et analyses

Analyse du contenu des récipients 88/6644-21 et 88/6644-24 (Archeolabs): le tri/tamissage met en évidence la présence d'un clou (dans 88/6644-24), de nombreux débris (verre, céramique, oxyde de fer, ...), d'éléments calcaires, d'un peu de charbon (dans la fraction fine, accompagné de sable quartzueux) et de rares ossements calcinés (88/6644-21).

La palynologie met en évidence la fréquence des Cypéracées (plantes rudérales ou de zones humides) dans le spectre de 88/6644-24.

Trois échantillons de fruits non carbonisés ont pu être attribués à l'inventaire (l'un porte le n° 88/6525). Ils ont été analysés par M. Knecht du LRD (rapport du 5.6.1989). Les principaux résultats de cette étude sont les suivants: «L'échantillon 1 est une rosacée, peut-être du genre *Rosa* sp.: les fruits du rosier, les cynorrhodons, ont été soulevés cueillis pour faire de la compote ou pour être utilisés comme médi-

cament. L'échantillon 2 est incomplet; il pourrait s'agir d'un fruit de génévrier (*Juniperus communis*), à valeur médicinale ou d'épice, ou d'un petit fruit de *Rosa* sp., qui se serait mal développé et qui n'a pas produit de graines. L'échantillon 3 pourrait être un gland de chêne (*Quercus* sp.).»

#### Matériel (fig. 180)

Matériel extrêmement abondant, en grande majorité brûlé (sauf les offrandes pouvant être mises en relation avec l'inhumation). Beaucoup de matériel intrusif: la plus grande partie des objets provient d'une ou de plusieurs incinérations détruites par l'inhumation d'enfant. Plusieurs fragments de verre de cet ensemble recollent notamment avec l'urne antérieure 88/6620-40 (st. 36c).

#### Céramique

- 2 FAC TS Drag. 18/31, brûlés (88/6644-53 et 54; cat. 18 et 19; estamp. E 78 et E 79: anépigr. ?)
  - 2 FAC, 4 bords et 2 panses TS Drag. 18/31, brûlés
  - 1 bord TS Drag. 36 (1 fragm.), brûlé
  - 1 bord d'assiette TS serv. B, brûlé (isolé) (88/6644-34; cat. 58)
  - 2 bords de plats/assiettes TS serv. D, brûlés
  - 2 FAC TS Drag. 27, brûlés (88/6644-55 et 56; cat. 111-112; estamp. E 80 et E 81: anépigr. prob.)
  - 1 FAC TS Drag. 27, brûlé
  - 3 bords TS Drag. 33, brûlés
  - 1 FAC et 3 bords TS Drag. 35 (fragm. isolés)
  - 1 bord de coupe TS serv. D, brûlé
  - 1 bord TS Drag. 35/36 (petit fragm.), brûlé
  - 3 panses TS serv. A ou D, brûlées
  - 6 fonds et 1 anse TS
  - 4-5 bords et 1 panse TSI Drag. 36, brûlés
  - 2 fonds de plats/assiettes TSI
  - 2-3 bords TSI Drag. 35, brûlés
  - 1 fond de coupe TSI
  - 1 bord TSI Drack 21 (petit format), brûlé (88/6644-35; cat. 360)
  - 1 bord TSI Drack 21 (petit format), brûlé ? (88/6644-36; cat. 362)
  - 3 fonds TSI
  - 1 bord de pot rev. arg. mat AV 78 prob., non brûlé (urne dérangée ?) (88/6644-38)
  - 1 bord de pot rev. arg. mat AV 78, brûlé (88/6644-37; cat. 375)
  - 1 bord de gobelet rev. arg. proche de AV 89, brûlé (88/6644-40; cat. 402)
  - 2 FAC de gobelets rev. arg. AV 48 et 98 (mobilier) (88/6644-21 et 24; cat. 415 et 444)
  - 1 bord de gobelet rev. arg. AV 48 prob., brûlé (1 fragm.) (88/6644-39; cat. 418)
  - (3 panses de gobelet rev. arg. à lunules barbotinées)
  - (5 panses de gobelet rev. arg. guillochées)
  - 1 fond de gobelet rev. arg.
  - 1 FAC de biberon rev. arg. AV 366 (mobilier) (88/6644-25; cat. 555)
  - 1 bord de bol à marli rev. arg. AV 209 (3 fragm.)
  - 1-2 bords d'écuelles rev. arg. (isolés)
  - 6 bords de bol à marli rev. micacé AV 209 (pas plus de 2 fragm. par individu)
  - 1 FAC d'écuelle rev. micacé (88/6644-57; cat. 597)
  - 1 FAC, env. 3 bords et env. 5 fonds d'écuelles rev. micacé
  - 1 bord de cruche rev. micacé AV 316 ou 319
  - 4 fonds et 1 anse en ruban de cruches rev. micacé
  - 2 FAC de cruches AV 308-310 (mobilier) (88/6644-22 et 23; cat. 690 et 713)
  - 1 bord de cruche à 2 anses ? AV 329, brûlée (isolé) (88/6644-41; cat. 763)
  - 1 bord de cruche à 2 anses AV 335, lég. brûlé (3 fragm.) (88/6644-43; cat. 775)
  - 1 bord de cruche à 2 anses AV 335, brûlée (88/6644-42; cat. 791)
  - 4 anses de cruche en ruban
  - 2 anses de cruche à 2 bourrelets
  - 1 anse de cruche de section ovale
  - 10 fonds et 3 anses de cruches
  - 2 bords d'amphores *Gauloise* 4, brûlés (88/6644-44 et 45; cat. 826 et 829)
  - 2 fonds et 6 fragm. d'anses d'amphores *Gauloise* 4
  - 1 bord d'amphore Dressel 28, brûlé (88/6644-46; isolé)
  - 6 bords de pots/gobelets comm. claire (fragm. isolés)
  - 3 panses de bol à marli comm. claire AV 209
  - 1 fond et 1 panse de faisselle comm. claire AV 383 (88/6644-47; 4 fragm.)
  - Env. 6 FAC, 7 bords et 8 fonds d'écuelles comm. claire
  - 1 bord et 10 fonds comm. claire
  - 1 fond de pot comm. grise (88/6644-2; 3 fragm.; urne dérangée ?)
- Verre
- 1 bord de coupe à marli oblique AR 16.1, incolore, brûlé (88/6644-61/66)
  - 1 fond de coupe à marli oblique orné de facettes gravées AR 16.2, incolore, brûlé (88/6644-63 avec 88/6631-4) (cat. 1160)

- 1 FAC de gobelet caréné T 65, incolore (mobilier) (88/6644-26; cat. 1244)
- 1 FAC de gobelet caréné T 65, incolore (mobilier) (88/6644-27; cat. 1245)
- 2 fragm. de bord tubulaire de coupe AR 109.1-Isings 44a, incolore teinté de vert olive, non brûlés (88/6644-60; cat. 1265)
- 1 bord tubulaire de coupe AR 109.1-Isings 44a, incolore teinté de vert olive, non brûlé (88/6644-62; cat. 1271)
- 1 FAC de facon globulaire AR 150, incolore teinté de vert olive (mobilier) (88/6644-9; cat. 1333)
- 1 bord et 1 panse de bouteille carrée AR 156-Isings 50, nat., brûlés (88/6644-33; cat. 1353)
- 1 fond de bouteille carrée AR 156-Isings 50, nat., non brûlé (88/6644-59)
- 1 panse de bouteille carrée AR 156-Isings 50, nat., brûlée
- 1 bord retombant à lèvres ourlées vers l'intérieur (forme fermée), nat., brûlé ? (88/6644-64; cat. 1450)
- 1 bord retombant à lèvres ourlées vers l'intérieur (forme fermée), nat., brûlé (88/6644-65; cat. 1453)
- 2 fragm. de bord retombant à lèvres ourlées vers l'intérieur (forme fermée), nat., brûlés
- 1 panse, incolore, ornée d'une moulure, brûlée
- 25 panses, nat., non brûlées
- 39 panses, nat., brûlées
- 3 panses incolore, brûlées
- 1 fragm. d'anse de type indé., nat., brûlé ?
- 30 informes, nat., brûlés

**Bronze**

- 1 canard (88/6644-7; cat. 1675)
- 1 anneau, non brûlé (88/6644-28; cat. 1703)
- 1 balustre, non brûlé (88/6644-19; cat. 1728)
- 1 fragm. de balustre, brûlé ? (88/6644-50; cat. 1729)
- 1 clou, non brûlé (88/6644-52; cat. 1747)
- 1 chaton de bague (88/6644-49; cat. 1790)
- 1 clochette (mobilier ?) (88/6644-30; cat. 1793)
- 1 gros fragm. brûlé (88/6644-17)
- 1 fragm. de tôle, non brûlé (88/6644-18)
- 2 fragm. d'anneau ?, non brûlés ?
- 4 fragm. de tôle, non brûlés
- 11 fragm., brûlés

**Fer**

- 6 clous (88/6644-67 à 72; cat. 1994-1999)
- 1 clou de type 1B (dans 88/6644-24)
- 104 clous de type 1B (jusqu'à env. 10 cm), 11 clous de soulier, 1 fragm. de ferrure et 1 élément de boucle rectangulaire ? (avec traces de bois) (88/6644)

**Os/corne**

16 jetons, brûlés (88/6644-1, 3, 6, 8, 10-13, 15-16, 20, 29, 31-32, 51, 58; cat. 1509-1510, 1516-1517, 1519-1520, 1527, 1530, 1534, 1539-1540, 1543-1544, 1548, 1553 et 1557)

**Divers**

1 perle en pâte de verre (88/6644-5; cat. 1617)  
1 jeton en pâte de verre, brûlé (88/6644-4; cat. 1637)  
1 fragm. de lampe ouverte en terre cuite Loeschcke XIV (88/6644-48; cat. 1831)

**Monnaie**

1 *as* d'Hadrien (125-128) (intrus) (88/6644-14; cat. 2081)

**Datation**

Le mobilier de la structure (céramique à revêtement argileux brillant, verre) suggère une datation dans la seconde moitié du II<sup>e</sup> s. au plus tôt. La sépulture est en tout cas antérieure à l'inhumation d'adulte st. 55.

Après c. 150.

Horizon: III.

**Structure 50**

Echelle: 1:6 (415-1333); 1:3 (1793)

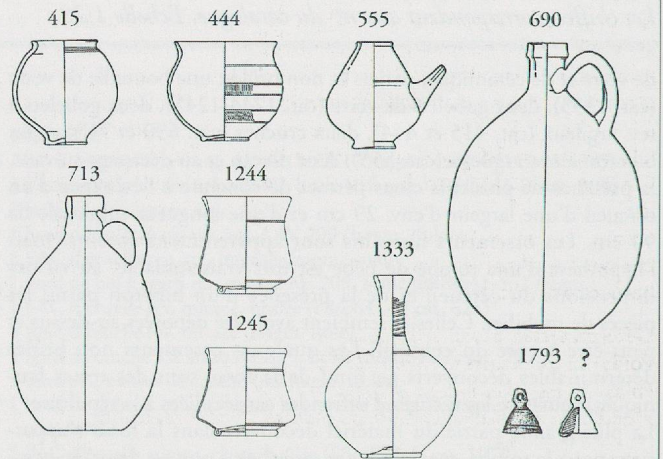


Fig. 180. Avenches-En Chaplix. Sépulture à inhumation d'enfant st. 50. Le mobilier. Les chiffres correspondent aux n°s du catalogue.

**Structure 51/52**

Date de la fouille: mars 1988

Zone: 1

Ensembles: 88/6646 (st. 51); 88/6647 (st. 52)

**Description**

Tombe à incinération perturbée, de type indéterminé.

Les numéros 51 et 52 ont été attribués à une fosse apparue à l'extrémité ouest de la tombe à inhumation st. 55. A son niveau d'apparition, la fosse présente un plan elliptique allongé d'env. 80 x 50 cm. Le remplissage est légèrement cendré et contient des fragments de céramique et des esquilles osseuses dispersées. Quelques centimètres au-dessous, la fosse semble se séparer en deux parties: la partie nord, elliptique (50 x 30 cm), reçoit le numéro 52, alors que la partie sud (25 x 10 cm), en forme de croissant, se voit attribuer le numéro 51. L'interprétation de cette structure est délicate, en raison de la nature perturbée du terrain et de la grande densité des structures dans ce secteur. La situation de la structure, clairement recoupée par la fosse de la st. 55, ses limites très floues et l'hétérogénéité du matériel nous incitent toutefois à l'identifier comme une sépulture à incinération unique, de type indéterminé, sans urne, perturbée lors de l'implantation de la tombe à inhumation st. 55.

**Détermination anthropologique**

St. 51

Poids des ossements humains: 45 g

Poids des esquilles indé.: 71 g

Identification: Individu adulte ou mature, de sexe masculin.

St. 52

Poids des ossements humains: 183 g

Poids des esquilles indé.: 184 g

Identification: Individu adulte ou mature, peut-être de sexe masculin.

Pathologie: voir ci-dessus, p. 113.

**Etude de la faune**

St. 52

Poids des ossements animaux: 12 g

Porc: 3 fragm.

**Matériel**

Céramique

88/6646

1 bord TSI Drag. 36 (fragm. isolé)

1 bord de bol à marli rev. micacé AV 209, brûlé (2 fragm.) (88/6646-1; cat. 585)

1 bord de cruche à 2 anses AV 335, brûlé (1 fragm.) (88/6646-2)

2 fonds de cruches

1 fond d'écuelle comm. claire  
2 fonds comm. claire

88/6647

1 bord TS Drag. 32  
1-2 bords TSI Drag. 36  
(1 panse de gobelet rev. arg.)  
1 bord de cruche AV 319, brûlé (fragm. isolé) (88/6647-1; cat. 741)  
1 bord de cruche à 2 anses AV 335  
2 fonds de cruches  
2 bords d'écuelles comm. claire (fragm. isolés)  
1 fond d'écuelle comm. claire  
1 bord et 1 fond de pot comm. claire

Verre

1 fragm. d'anse à crêtes multiples de bouteille AR 156/160-Isings 50/51, nat., brûlé

3 panses, nat., brûlées  
5 panses, incolore, brûlées

Fer

7 clous de type 1B (88/6646)  
23 clous de type 1B (88/6647)

**Datation**

En raison du caractère très hétérogène du matériel, de l'absence de pièces clairement attribuables à l'inventaire et des difficultés d'identification de la structure, la prudence impose une fourchette chronologique assez large. La pièce la plus tardive, le fragment de sigillée (isolé) attribuable au type Drag. 32, n'est pas antérieure au troisième quart du II<sup>e</sup> s. Le reste du matériel, peu caractéristique, est attribuable à l'époque antonine, sans précision.

**Avant c. 200.**

## Structure 53

Date de la fouille: mars 1988

Zone: 1

Ensemble: 88/6650

**Description/type de sépulture**

Tombe à incinération à urne (II a 2/4).

A son niveau d'apparition, la fosse présente un plan irrégulier d'env. 70 x 40 cm. Le remplissage est cendreux et encore assez pauvre en matériel. Quelques centimètres plus bas, le remplissage est toujours identique, mais le plan devient assez clairement rectangulaire (env. 65 x 55 cm). Peu au-dessous, l'urne en céramique commune apparaît, totalement brisée, dans la partie ouest de la fosse.

On peut relever en outre la présence de très nombreux clous de soulier.

L'urne, en fort mauvais état, est vidée et nettoyée en laboratoire: elle contient quelques os, plusieurs clous, un fragment de bronze et beaucoup de charbon.

**Détermination anthropologique**

Poids des ossements humains: 261 g

Poids des esquilles indét.: 283 g

Identification: Individu adulte ou mature, de sexe masculin

**Echantillons**

Charbons de bois (88/6650): 23 hêtres (*Fagus*), 1 épicea (*Picea*)

**Matériel**

**Céramique**

- 1 FAC TS Drag. 27, non brûlée (88/6650-1; cat. 117)
- 1 fond de coupe TS
- 1 FAC de plat TSI Drag. 36, brûlée (88/6650-12; cat. 241)
- 1 FAC d'assiette TSI Drag. 36, brûlée (88/6650-13; cat. 252)
- 2 FAC d'assiettes TSI Drag. 36, brûlées
- 1 FAC de coupe TSI Drag. 35, brûlée (88/6650-14; cat. 292)
- 2 FAC de coupes TSI Drag. 35, brûlées

1 bord de pot à provisions ? rev. micacé, brûlé ? (fragm. isolé) (88/6650-5; cat. 558)

- 2 FAC de bols à marli rev. micacé AV 205, brûlées (88/6650-2 et 3; cat. 568-569)

1 FAC d'écuelle rev. micacé, brûlée (5 fragm.) (88/6650-4; cat. 626)

1 fond rev. micacé

- 1 fond de cruche à une anse
- 1 bord de cruche à 2 anses ?, non brûlé (isolé) (88/6650-6)
- 2 anses de cruches en ruban
- 1 FAC de pot à provisions comm. claire AV 38/39 (urne) (88/6650-10; cat. 873)

1 bord de pot comm. claire AV 40, brûlé (2 fragm.) (88/6650-9; cat. 903)

1 bord de pot ovoïde comm. claire (1 fragm.)

1 bord de pot comm. claire, brûlé ? (bord détaché du col; 1 fragm.)

1 FAC d'écuelle comm. claire, brûlée (2 fragm.) (88/6650-7; cat. 1054)

1 FAC de faisselle comm. claire ou rev. arg. AV 383, brûlée (88/6650-8; cat. 1096)

6 fonds comm. claire

Verre

1 panse de bouteille carrée AR 156-Isings 50, nat., non brûlée ?

1 panse, nat., ornées de lignes horizontales gravées

- 6 panses, nat., brûlées
- 2 informes, nat., brûlés
- 1 informe, incolore, brûlé

Bronze

- 8 fragm. de bracelet ?, non brûlés (88/6650-11; cat. 1792)
- 2 fragm., brûlés

Fer

75 clous de type 1B et 54 clous de soulier

7 clous et 7 clous de soulier (dans l'urne)

**Datation**

**C. 100-130/150.**

**Horizon: I/II.**

## Structure 54

Date de la fouille: mars 1988

Zone: 1

Ensemble: 88/6645

**Description/type de sépulture**

Tombe à incinération à deux urnes ou deux tombes à urne distinctes (II a 2/4).

A son niveau d'apparition, la structure présente l'aspect d'une fosse circulaire de faible diamètre (env. 40 cm), au remplissage cendreux, contenant des fragments de céramique brûlés et quelques esquilles osseuses.

Quelques centimètres plus bas, apparaissent l'urne en céramique (cat. 901), coiffée de deux écuelles renversées l'une sur l'autre, et un pot à provisions (cat. 876), couché sur le côté, que l'on peut interpréter comme une offrande secondaire. La seconde urne, une bou-

teille carrée en verre (cat. 1371), apparaît un peu plus bas, immédiatement au sud de l'urne en céramique; elle est brisée et dépourvue de couverture. A ce niveau, les limites de la fosse se sont élargies et dessinent approximativement un rectangle de 65 x 45 cm. Rien ne permet d'exclure qu'il s'agisse de deux sépultures à urne distinctes.

**Détermination anthropologique**

88/6645-5 (cat. 1371)

Poids des ossements humains: 84 g

Poids des esquilles indét.: 403 g

88/6645-6 (cat. 901)

Poids des ossements humains: 312 g

Poids des esquilles indét.: 80 g

## Fosse

Poids des ossements humains: 91 g

Poids des esquilles indéterminées: 349 g

Identification: La plupart des ossements humains sont attribuables à un enfant (5-9 ans). Les autres ossements, appartenant à un ou plusieurs adultes de sexe indéterminé, doivent être des intrus.

## Etude de la faune

88/6645-5

Poids des ossements animaux: 114 g

Porc: 15 fragm.

88/6645-6

Poids des ossements animaux: 27 g

Porc: 2 fragm.

Caprinés: 4 fragm.

## Fosse

Poids des ossements animaux: 49 g

Porc: 7 fragm.

## Echantillons et analyses

L'urne en verre 88/6645-5 a également été vidée en laboratoire: en mauvais état, elle contenait des os brûlés, mêlés à du charbon en abondance, ainsi que plusieurs fragments de fer, de bronze, de céramique et un fragment de verre fondu.

L'urne en céramique 88/6645-6, fouillée au labo, contient des os brûlés et un sédiment d'infiltration fin.

Charbons de bois (88/6645; fosse): 3 hêtres (*Fagus*)

## Matériel

## Céramique

2 bords TS Drag. 36 (fragm. isolés)

1 bord TS Drag. 35 (fragm. isolé)

1 panse TSI Drag. 36

2 bords TSI Drag. 35 (fragm. isolés)

1 bord TSI Drag. 35/36 (fragm. isolé)

1 bord de gobelet rev. arg., brûlé ? (fragm. isolé)

1 fond d'écuelle rev. int (2 fragm.)

2 bords de bols à marli rev. micacé AV 209 (fragm. isolés)

1 fond de bol rev. micacé

- 1 FAC d'écuelle rev. micacé (mention «couverture de l'urne») (88/6645-7; cat. 608)

1 bord d'écuelle rev. micacé (fragm. isolé)

1 bord d'écuelle rev. micacé (petit fragm.; dans 88/6645-1)

1 bord de cruche rev. micacé AV 316 ou 319

2 fonds et 1 anse en ruban de cruche rev. micacé

1 bord de cruche, en épais marli horizontal

1 anse de cruche en ruban

1 anse de cruche à 3 bourrelets

- 5 fonds (1 fond attesté par 7 fragm., un autre par 4 fragm.) de cruches (2 individus à l'inventaire)

1 anse (et 22 panses) d'amphore *Gauloise*

- 2 panses d'amphore *Gauloise* (mention «couverture de l'urne»)

- 1 FAC de pot comm. claire AV 38/39 (offrande secondaire) (88/6645-1; cat. 876)

1 bord de pot à provisions comm. claire AV 38/39, brûlé (1 fragm.) (88/6645-9; cat. 883)

- 1 FAC de pot comm. claire AV 40 (urne) (88/6645-6; cat. 901)

- 1 FAC d'écuelle comm. claire (mention «couverture de l'urne») (88/6645-8; cat. 1033)

2 bords et 1 fond d'écuelles comm. claire (fragm. isolés)

- 1 FAC d'écuelle comm. claire, brûlée (4 fragm.) (88/6645-10; cat. 1043)

3 panses comm. claire à décor de rectangles hachurés

2 fonds comm. claire

1 bord et 3 panses de pot à cuire comm. grise AV 31 (88/6645-11; recolle avec cat. 1121; surf.)

## Verre

- 2 fragm. de bord et 1 panse de coupe côtelée AR 2-Isings 3, nat., brûlés (88/6645-12; cat. 1147)

- 1 FAC de bouteille carrée AR 156-Isings 50; fond orné de 6 cercles concentriques en relief disposés autour d'un point central, nat. (urne) (88/6645-5; cat. 1371)

1 fond de bouteille carrée AR 156-Isings 50, orné de 2 cercles concentriques en relief, nat., brûlé (88/6645-15)

2 fragm. de bord retombant à lèvre ourlée vers l'intérieur (forme fermée), nat., brûlés

1 bord retombant à lèvre ourlée vers l'intérieur (forme fermée), nat., brûlé

- 24 informes, nat., brûlés

## Bronze

1 anse de situle ?, non brûlée ? (88/6645-3; cat. 1671)

- 2 anneaux avec agrafe, non brûlés (88/6645-2 et 4; cat. 1696-1697)

- 1 petit anneau plat (88/6645-14; cat. 1711)

8 fragm., essent. brûlés (dans 88/6645-5)

30 fragm., brûlés

55 tôles, essent. brûlées

1 clou

## Fer

1 fragm. de charnière ? (88/6645-16; cat. 1928)

2 clous de type 1B (dans 88/6645-5)

63 clous de type 1B et 19 clous de soulier

## Datation

La datation est difficile, en raison du faible nombre de pièces attribuables à l'inventaire et de la rareté de la sigillée. L'absence quasi totale de fragments à revêtement argileux suggère avec réserve une datation dans la première moitié du II<sup>e</sup> s.

C. 100-150.

Horizon: I/II.

## Structure 55

Date de la fouille: mars 1988

Zone: 1

Ensemble: 88/6658

## Description/type de sépulture (fig. 87, p. 79)

Tombe à inhumation d'adulte.

La structure offre l'aspect d'une fosse en pleine terre de plus de 200 cm de long pour une largeur moyenne de 75 cm, orientée parallèlement au mur nord de l'enclos funéraire nord. Une bordure de blocs de calcaire de dimensions irrégulières (15-25 cm de long en moyenne) a été aménagée, le plus souvent de chant, le long des parois de la fosse. L'individu, orienté nord-ouest/sud-est, repose en position dorsale, les jambes légèrement retournées vers le sud; la tête est un peu surélevée et tournée vers le nord; le bras gauche, en angle droit, repose sur le ventre, alors que l'avant-bras droit est complètement replié, la main posée à la hauteur de l'épaule droite. Les chaussures du défunt, dont les clous sont conservés, sont déposées à ses pieds. La fosse contient un peu de matériel, en général brûlé, provenant du terrain encaissant. Une pince en bronze (cat. 1768), non brûlée, retrouvée dans l'angle nord-ouest de la fosse à l'altitude de

434.87, est peut-être à considérer comme une pièce de mobilier.

La bordure de pierres de la sépulture scelle la fosse de la tombe à inhumation d'enfant st. 63 et recoupe également la fosse de l'inhumation d'enfant st. 50.

## Détermination anthropologique

Individu adulte, de sexe féminin.

Age d'après la méthode de Masset: 37 ans.

Age d'après la méthode de Brothwell: 25-35 ans.

Pathologie: voir ci-dessus, pp. 122-134.

## Matériel

## Céramique

2 bords de plats/assiettes TS serv. D

1 bord et 1 panse TS Drag. 35

1 panse TS serv. A ou D

1 bord TSI Drag. 35

1 bord de gobelet rev. arg.

1 bord de bol à marli rev. arg.

2 panses d'écuelle rev. micacé

1 anse de cruche en ruban

1 bord d'écuelle comm. claire  
3 bords d'écuelles comm. grise  
(1 panse protohist. ?)

## Verre

1 bord de bouteille AR 156/160-Isings 50/51, nat., non brûlé (88/6658-3)  
18 panses, nat., non brûlées  
7 panses, nat., brûlées  
1 panse, incolore, non brûlée  
2 panses, incolore, brûlées  
3 informes, nat., brûlés

## Bronze

o 1 pince à épiler, non brûlée (mobilier ?) (88/6658-1; cat. 1768)

## Fer

25 clous de type 1B  
● 36 clous de soulier

## Datation

Le matériel provenant de la fosse, quoique peu abondant, atteste une datation postérieure au milieu du II<sup>e</sup> s. (en particulier la céramique à revêtement argileux). Il semble que l'on puisse même proposer une date plus tardive (fin du II<sup>e</sup> ou III<sup>e</sup> s.), puisque la tombe a recoupé la fosse de la st. 50, elle-même datée de la deuxième moitié du II<sup>e</sup> s.

Après c. 200.

Horizon: III.

## Structure 57

Date de la fouille: mars 1988

Zone: 1

Ensemble: 88/6649

## Description

Fosse.

Le numéro 57 a été attribué à une petite concentration de céramique, en partie brûlée, d'env. 50 x 20 cm, à une altitude très proche de la surface. Au-dessous de ce matériel, un amas de fer oxydé a été prélevé et identifié après restauration comme trois clous agglomérés par la rouille.

## Matériel

Céramique

1 panse TS Drag. 18/31 prob.

2 fonds de plats/assiettes TS

1 fond de cruche

16 panses d'amphore (prob. *Gauloise*)

1 panse comm. claire à cordon externe

## Fer

4 clous de type 1B

## Datation

C. 100-200.

## Structure 58

Date de la fouille: mars 1988

Zone: 10

Ensemble: 88/6651

Description (fig. 56, p. 60, 181 et 182)

Dépôt d'offrandes.

La structure présente l'aspect d'une fosse rectangulaire d'env. 110 x 90 cm, aux parois presque verticales, peut-être coffrées à l'origine, et au fond plat. En périphérie nord et ouest de la fosse, le remplissage est cendreux, charbonneux, très riche en fragments de céramique brûlée (dont près de mille tessons d'amphores vinaires *Gauloise*) et en clous (dont plusieurs petits exemplaires en bronze). Le centre de la fosse est occupé par 25 récipients en céramique et en verre, non brûlés, répartis sur deux, voire trois niveaux: Les cruches et les gobelets sont disposées au niveau supérieur, dans le quart sud-est et au centre; la plupart des écuelles, les bols et les récipients de stockage (pots) sont placés le long des côtés nord et ouest, alors que les deux flacons de verre se trouvent au centre du côté sud. La situation et la superposition des offrandes secondaires permettent de proposer l'existence d'un coffre ou coffrage non cloué de 82 x 70 cm, avec ou moins deux compartiments superposés.

Le faible nombre d'ossements humains autorise à interpréter cette structure non comme une sépulture, mais comme un riche dépôt d'offrandes primaires et secondaires. Deux des écuelles contenaient des os non brûlés, vestiges d'offrandes carnées; une cuillère en bronze était encore en place dans une autre écuelle. Les offrandes alimentaires autres que la viande n'ont malheureusement pas laissé de traces. Les ossements humains calcinés ont sans doute été prélevés après la crémation pour être déposés en un autre endroit.

## Détermination anthropologique

Poids des ossements humains: 5 g

Poids des esquilles indét.: 391 g

Identification: Les quelques rares esquilles humaines identifiables (crâne, racine dentaire) désignent un individu adulte ou mature, de sexe indéterminé.

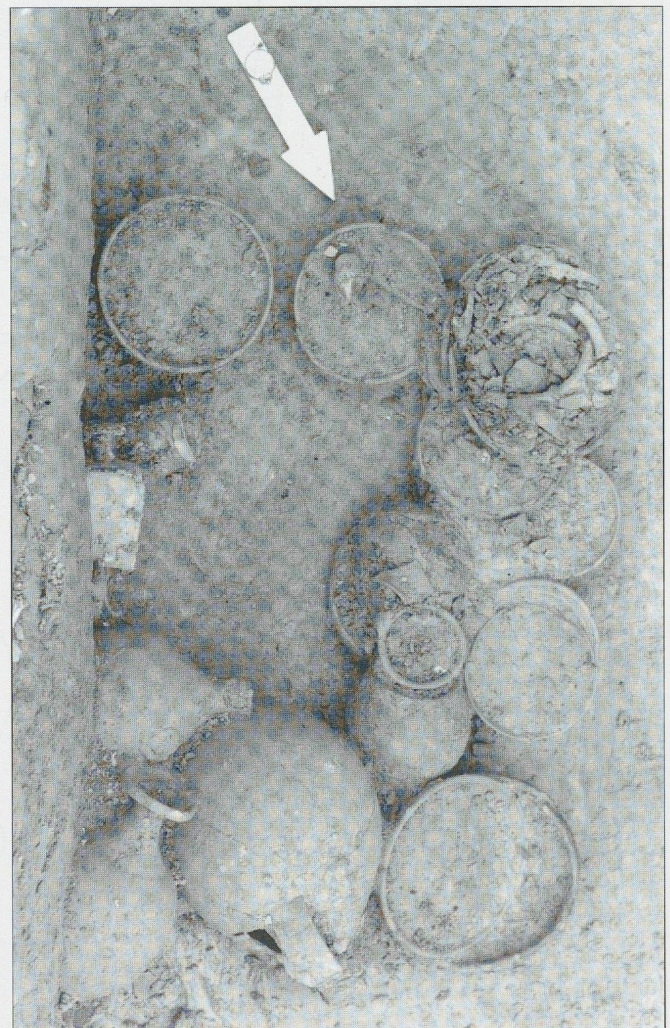


Fig. 181. Avenches-En Chaplix. Le dépôt d'offrandes st. 58, vu en plan.

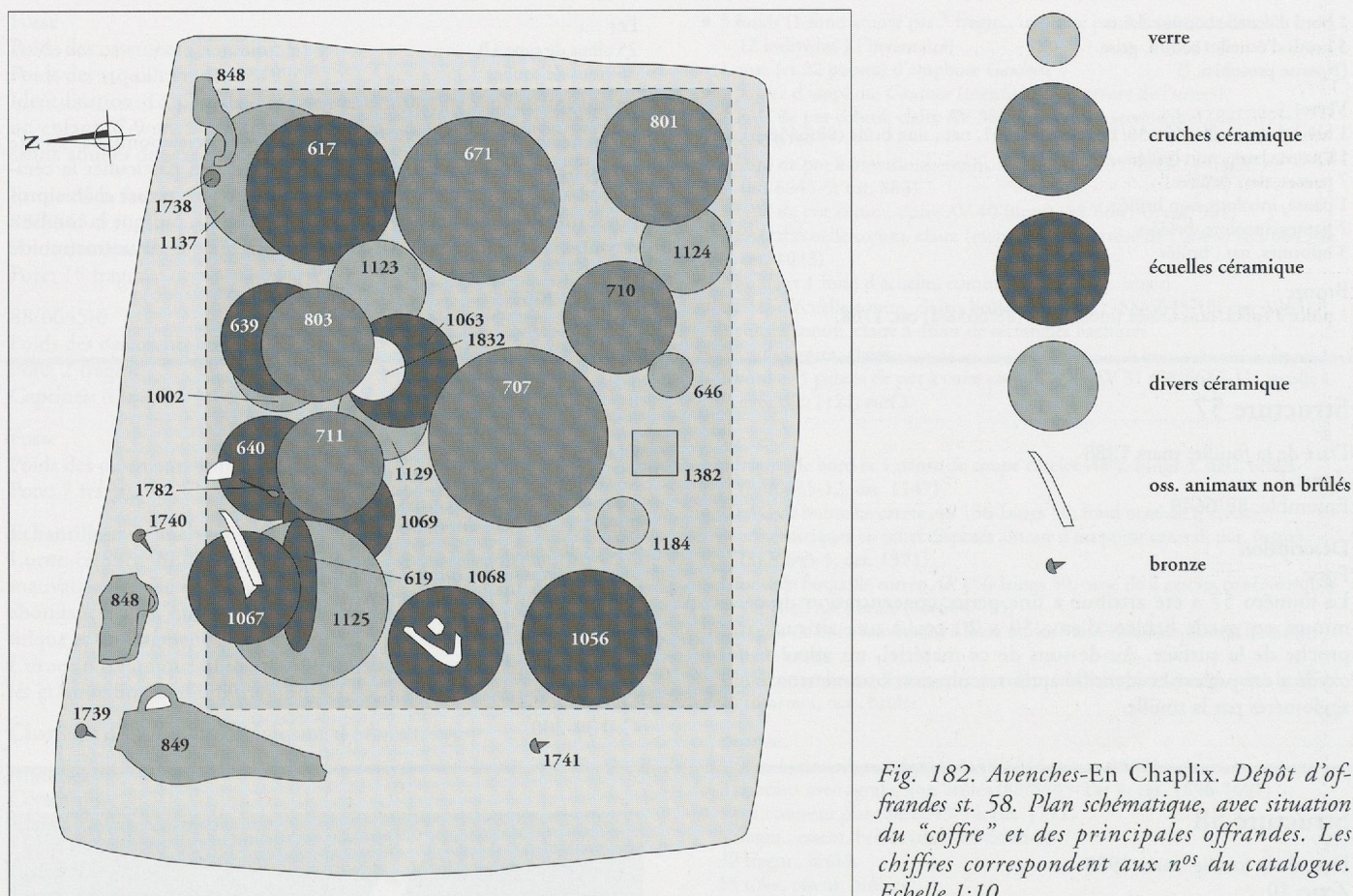


Fig. 182. Avenches-En Chaplix. Dépôt d'offrandes st. 58. Plan schématique, avec situation du "coffre" et des principales offrandes. Les chiffres correspondent aux n<sup>os</sup> du catalogue. Echelle 1:10.

### Etude de la faune

#### Fosse

Poids des ossements animaux: 3 g  
Gallinacés: 3 fragm.

Dans 88/6651-12 (cat. 1067)

Poids des ossements animaux: 59 g

Porc: 19 fragm.

Boeuf: 2 fragm. non brûlés

Oiseaux sauvages: 4 fragm.

Poissons: 2 fragm.

Dans 88/6651-19 (cat. 1068)

Poids des ossements animaux: 109 g

Porc: 11 fragm. non brûlés + 14 fragm.

### Echantillons et analyses

Charbons de bois (fosse): 41 hêtres (*Fagus*) et 27 sapins (*Abies Alba*)  
Presque tous les récipients ont été vidés et fouillés en laboratoire; la plupart des sédiments et des dépôts intéressants ont été tamisés. L'écuelle cat. 1067 contenait quelques os animaux non brûlés (avec quelques esquilles brûlées et du charbon); l'écuelle cat. 1068 des restes fauniques non brûlés; l'écuelle cat. 640 une cuillère en bronze et quelques rares fragments d'os, de céramique et de verre; le vase cat. 1123 deux petits fragments de céramique et quelques os brûlés; le récipient cat. 1129 quelques rares charbons, esquilles osseuses et fragm. de céramique; l'écuelle cat. 1069 contenait des os (surtout non brûlés) et du charbon.

### Matériel (fig. 183)

#### Céramique

1 bord TS Drag, 36 (fragm. isolé)

2 fonds de plats/assiettes TS (pts fragm. isolés)

- 4 FAC d'écuelles rev. micacé (offrandes secondaires) (88/6651-14, 23, 25-26; cat. 617, 619, 639-640)
- 1 FAC de gobelet peint AV 94 (offrande secondaire) (88/6651-34; cat. 646)
- 1 FAC de channe rev. micacé AV 345 (offrande secondaire) (88/6651-7; cat. 801)

- 4 FAC de cruches AV 308-310 (offrandes secondaires) (88/6651-6, 8-10; cat. 671, 707, 710-711)
- 1 FAC de cruche à bec verseur AV 346 (offrande secondaire) (88/6651-5; cat. 803)
- 2 bords d'amphores *Gauloise* 4, brûlés (88/6651-41 et 42; cat. 832 et 839) (2 fonds, 8 fragm. d'anses et 939 panses d'amphores *Gauloise* 4, brûlés)
- 2 FAC d'amphores *Camulodunum* 189, brûlées (88/6651-15/16 et 11; cat. 848-849)
- 1 FAC de pot à provisions comm. claire AV 21, brûlée (88/6651-38; cat. 866)
- 1 FAC de bol à marli comm. claire AV 209 (offrande secondaire) (88/6651-24; cat. 1002)
- 1 FAC d'écuelle comm. claire, brûlée (88/6651-37; cat. 1032)
- 5 FAC d'écuelles comm. claire (offrandes secondaires) (88/6651-12, 19-20, 29, 33; cat. 1056, 1063, 1067-1069)
- 1 FAC de pot comm. grise AV 74 (offrande secondaire) (88/6651-13; cat. 1125)
- 3 FAC de gobelets comm. grise AV 10 et 56 (offrandes secondaires) (88/6651-27, 30 et 35; cat. 1123-1124 et 1129)
- 1 FAC de bol caréné comm. grise AV 136 (offrande secondaire) (88/6651-22; cat. 1137)

#### Verre

- 1 FAC de gobelet ovoïde ou biconique, incolore d'aspect laiteux (offrande secondaire) (88/6651-32; cat. 1184)
- 1 anse delphiniforme et 3 panses d'aryballe AR 151-Isings 61, nat., brûlée (88/6651-39)
- 1 FAC de bouteille carrée AR 156-Isings 50; fond orné en relief d'une roue à 8 rayons, nat. (offrande secondaire) (88/6651-31; cat. 1382)
- 4 panses de bouteille ou de cruche, incolore, brûlés
- 4 informes, nat., brûlés

#### Bronze

- 1 balustre (88/6651-40; cat. 1731)
- 1 clou (88/6651-43; cat. 1737)
- 4 clous (88/6651-1 à 4; cat. 1738-1741)
- 1 cuillère (offrande secondaire) (88/6651-18; cat. 1782)
- 2 fragm., brûlés (dans 88/6651-26)

## Fer

- 69 clous de type 1B, 2 clous de soulier et 40 fragm. indé.

## Divers

- 1 FAC de lampe ouverte en terre cuite Loeschcke XII / AV 409 (offrande secondaire) (88/6651-28; cat. 1826)
- 1 FAC de lampe ouverte en terre cuite Loeschcke XIV / AV 407 (offrande secondaire) (88/6651-36; cat. 1832)

## Datation

Quoique très abondant, le matériel céramique est peu caractéristique du point de vue chronologique. L'absence de céramique à revêtement argileux, l'abondance de la *terra nigra* et de la céramique mica-cée permettent de proposer une datation approximative dans le premier tiers ou la première moitié du II<sup>e</sup> s.

C. 100-130/150.

Horizon: I.

## Structure 58

Echelle: 1:6 (617-848, 866-1382, 1782-1832); 1:12 (849); 1:3 (1732-1742)

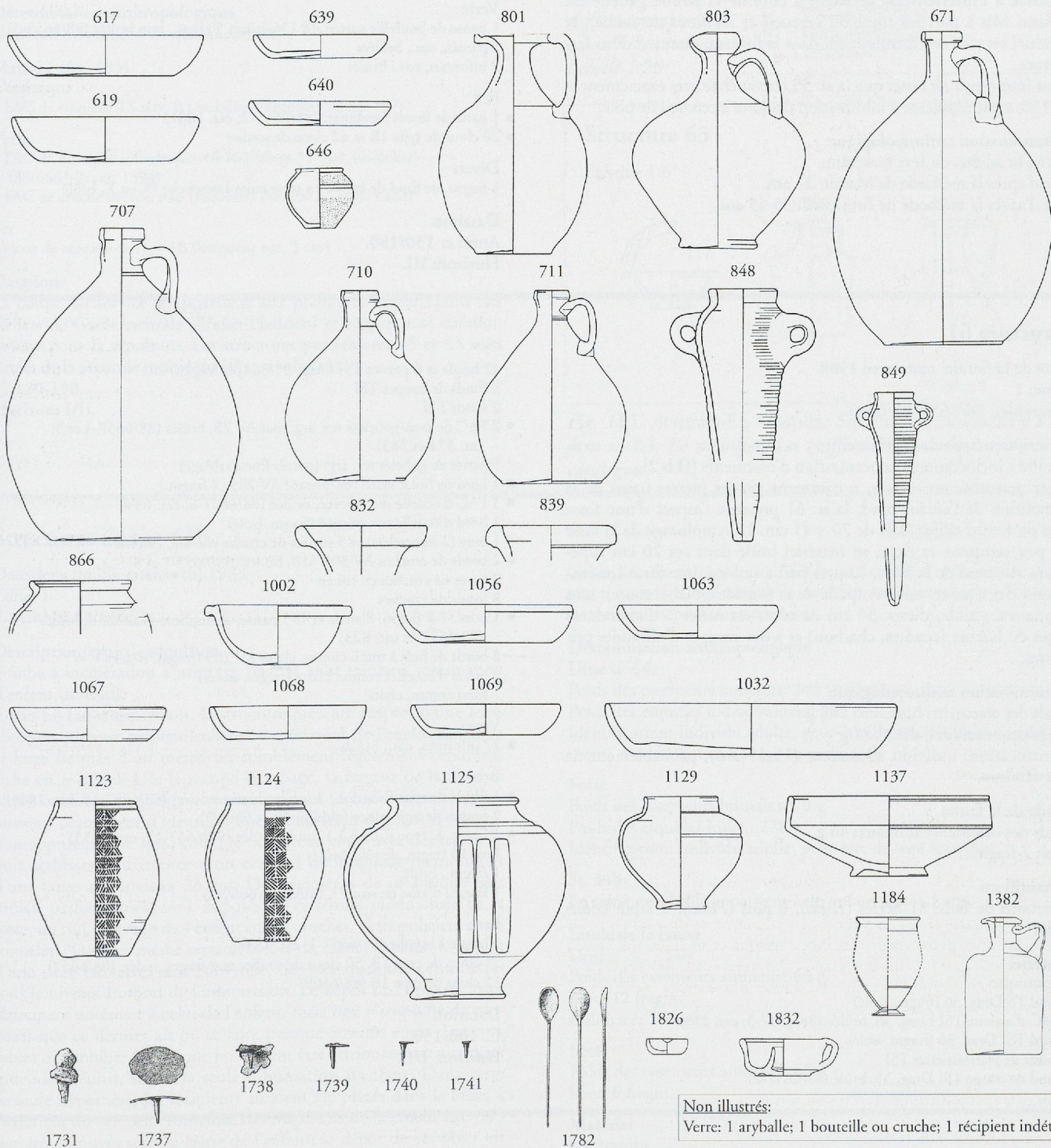


Fig. 183. Avenches-En Chaplix. Dépôt d'offrandes st. 58. Le matériel. Les chiffres correspondent aux n<sup>os</sup> du catalogue.

## Structure 59

Date de la fouille: mars 1988

Zone: 2

Ensembles: 88/6654 (extérieur cercueil); 88/6655 (intérieur cercueil)

### Description/type de sépulture (fig. 108, p. 91)

Tombe à inhumation d'adulte.

Le cercueil (env. 190 x 55 cm), attesté par les traces des planches latérales et par plusieurs clous en position caractéristique, a été déposé au fond d'une fosse d'une profondeur supérieure à un mètre. Orienté nord-ouest/sud-est, le défunt est allongé en position dorsale, les bras le long du corps. Le défunt était chaussé de souliers à semelles cloutées. La seule pièce de mobilier est une paire de forces, déposée à l'intérieur du cercueil, à côté de la jambe gauche du défunt. Mis à part les clous du cercueil et les clous de soulier, le matériel est parvenu fortuitement dans la fosse au moment de sa fermeture.

Il est intéressant de noter que la st. 59 chevauchait très exactement la st. 156, autre sépulture à inhumation d'adulte à cercueil de bois.

### Détermination anthropologique

Individu adulte, de sexe masculin.

Age d'après la méthode de Masset: 21 ans.

Age d'après la méthode de Brothwell: 35-45 ans.

### Matériel

Céramique

88/6654

1 bord rev. arg. Drag. 37

88/6655

1 bord TSI Drag. 35/36

1 bord TSI Drack 21

1 bord de bol rev. arg. Drag. 37 / AV 197, brûlé (88/6655-1; cat. 472)

1 FAC d'écuelle rev. arg.

1 fond et 13 panses de cruche

1 bord et 1 fond de pot comm. claire

4 fonds d'écuelles comm. claire

Verre

1 panse de bouteille carrée AR 156-Isings 50, nat., non brûlée (88/6655-3)

3 panses, nat., brûlées

2 informes, nat., brûlés

Fer

• 1 paire de forces (mobilier) (88/6655-2; cat. 1881)

• 20 clous de type 1B et 42 clous de soulier

Divers

1 fragm. de fond de lampe en terre cuite Loeschcke IX ou X, brûlé

### Datation

Après c. 150/180.

Horizon: III.

## Structure 61

Date de la fouille: mars-avril 1988

Zone: 1

Ensembles: 88/6657; 88/6669

### Description/type de sépulture

Tombe à incinération à concentration d'ossements (II b 2).

Assez perturbée en surface, notamment par les pierres issues de la démolition de l'enclos nord, la st. 61 présente l'aspect d'une fosse plus ou moins ellipsoïdale de 70 x 45 cm. Le remplissage de la fosse est peu cendreux et riche en matériel brûlé dans ses 20 cm supérieurs. Au fond de la fosse, dans sa partie sud-est, une forte concentration d'ossements calcinés (prélevée et fouillée en laboratoire), sans contenant visible, d'env. 30 cm de côté, est mêlée à d'abondants restes du bûcher (cendres, charbon) et à des vestiges d'offrandes primaires.

### Détermination anthropologique

Poids des ossements humains: 208 g

Poids des esquilles indét.: 682 g

Identification: individu adolescent (15-19 ans), probablement de sexe féminin.

### Etude de la faune

Poids des ossements animaux: 46 g

Porc: 7 fragm.

### Echantillons

Charbons de bois: 81 hêtres (*Fagus*), 6 pins (*Pinus*), 1 sapin (*Abies Alba*)

### Matériel

Céramique

1 bord TS Drag. 36 (fragm. isolé)

• 1 FAC d'assiette TSI Drag. 36, brûlée (88/6657-3; cat. 275)

1 bord TSI Drag. 36 (fragm. isolé)

4 fonds de plats/assiettes TSI

• 1 bord de coupe TSI Drag. 35, brûlé (88/6657-2)

12 bords et 6 panses TSI Drag. 35/36 (pts fragm.)

3 fonds de coupes TSI

2 fonds TSI

• 2 FAC de pots/gobelets rev. arg. mat AV 78, brûlés (88/6657-4 et 5; cat. 374 et 383)

1 panse de gobelet rev. arg. (parois fines; sablage)

• 1 bord de bol à marli rev. micacé AV 209 (2 fragm.)

• 1 FAC d'écuelle rev. micacé, brûlée (88/6657-6; cat. 634)

1 bord d'écuelle rev. micacé (fragm. isolé)

1 anse (2 bourrelets) et 5 panses de cruche rev. arg. externe

• 2 bords de cruches AV 308-310, brûlés (88/6657-7 et 8)

2 anses de cruches en ruban

8 fonds de cruches

• 1 bord, 7-8 fragm. d'anses et 195 panses d'amphore *Gauloise* 4, brûlés (88/6657-9; cat. 823)

2 bords de bols à marli comm. claire AV 209 (fragm. isolés)

2 fonds d'écuelles comm. claire (fragm. isolés)

1 fond comm. claire

Verre

• 27 informes, nat., brûlés

Bronze

• 1 fibule de type Riha 5.17.3 (offrande secondaire) (88/6657-10; cat. 1849)

2 fragm. de tige mince (ardillon de la fibule ?)

• 1 fibule de type Riha 8.1.1, prob. brûlée (88/6657-11; cat. 1853)

Env. 15 fragm. de tôle, brûlés

1 fragm., brûlé

1 fragm. d'anse de situle ?, brûlé (88/6669-1)

Fer

1 bague à intaille (88/6657-1; cat. 1838)

71 clous de type 1B, 50 clous de soulier et 4 fragm. indét. (88/6657)

15 clous de type 1B (88/6669)

### Datation

C. 100-150.

Horizon: I/II.

## Structure 63

Date de la fouille: mars 1988

Zone: 1

Ensemble: 88/6663

**Description/type de sépulture** (fig. 87, p. 79; 101, p. 88 et 184)

Tombe à inhumation d'enfant.

Coiffée par la st. 45, scellée par la bordure de pierres de la sépulture st. 55, la tombe 63 est une inhumation d'enfant, d'orientation approximative ouest-est. Le squelette, très fragile et en mauvais état, repose en position dorsale dans un cercueil de bois cloué d'env. 80 x 25 cm, sur lequel ont été déposés trois récipients entiers (deux en verre, un en céramique) en guise de mobilier.

**Détermination anthropologique**

Nouveau-né ou bébé de quelques mois.

**Matériel** (fig. 185)

Céramique

- 1 FAC de coupelle TS serv. B (mobilier) (88/6663-3; cat. 157)

Verre

- 1 FAC de bouteille cylindrique AR 160-Isings 51, nat. (mobilier) (88/6663-2; cat. 1394)
- 1 FAC de cruche ovoïde, nat. (mobilier) (88/6663-1; cat. 1422)

Fer

- 4 clous de cercueil de type 1B (longueur env. 5 cm)

**Datation**

La coupe du service B appartient aux premières importations des ateliers de Gaule centrale (Trajan-Hadrien) et suggère une datation proche pour la sépulture. Les structures postérieures 45 et 55 sont datées de la seconde moitié du II<sup>e</sup> s. au plus tôt.

C. 120-140.

Horizon: I/II.

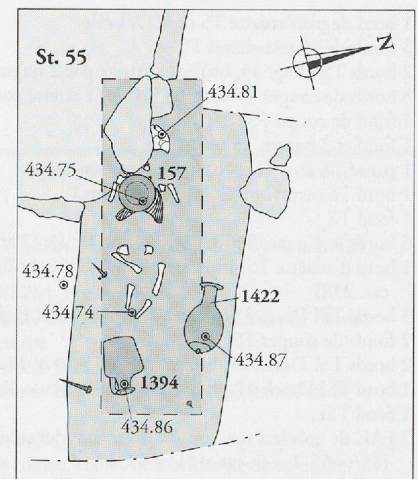


Fig. 184. Avenches-En Chaplix. Sépulture à inhumation d'enfant st. 63. Plan (fosse, cercueil et mobilier). Les chiffres correspondent aux n<sup>os</sup> du catalogue. Echelle 1:20

## Structure 63

Echelle: 1:6

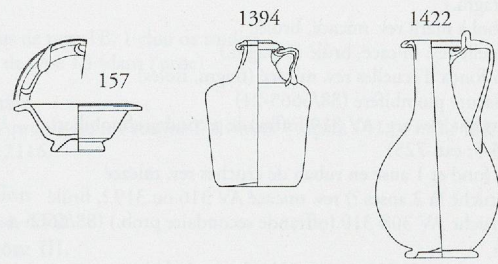


Fig. 185. Avenches-En Chaplix. Sépulture à inhumation d'enfant st. 63. Le mobilier. Les chiffres correspondent aux n<sup>os</sup> du catalogue.

## Structures 64a et 64b

Date de la fouille: mars-avril 1988

Zone: 1

Ensemble: 88/6665

**Description/type de sépulture**

Tombe à incinération à urne (st. 64a; II a) et tombe à inhumation d'enfant (st. 64b).

A son niveau d'apparition, la structure présente l'aspect d'une fosse allongée, presque perpendiculaire au mur nord de l'enclos funéraire et large de près d'un mètre, au comblement légèrement cendreuse, riche en matériel. Dès le second décapage, la largeur de la fosse se réduit à 65 cm et quelques os non calcinés (crâne et thorax) apparaissent, permettant d'identifier une inhumation d'enfant d'orientation approximative nord-sud. De nombreux clous avec des traces de bois trahissent l'existence d'un cercueil de longueur inconnue et d'une largeur d'environ 26 cm. Des récipients de céramique non brûlés, parfois brisés, sont disposés à l'extrémité méridionale de la fosse, au sud du crâne de l'enfant (deux cruches, deux gobelets et un tonnelet). Dans ce même secteur, à côté du crâne, apparaît le goulot d'une urne en verre, sans couvercle, déposée quelques centimètres sous le niveau du fond de l'inhumation. Le dépôt de l'urne est assez clairement antérieur à celui de l'enfant, mais rien n'empêche de proposer que ce dernier ait pu se faire presque aussitôt après. Les cinq pièces de mobilier céramique pourraient être attribuées soit aux deux individus réunis, soit à la seule inhumation d'enfant. Dans cette seconde hypothèse, les récipients auraient été placés dans la fosse, à l'extérieur du cercueil. Toutefois, des fragments de la cruche cat. 693 ont été retrouvés sous le crâne de l'enfant: le dépôt de cet objet est donc antérieur à celui du cercueil... L'hypothèse d'une sépulture double et mixte (incinération/inhumation) - et donc d'un vraisem-

blable lien de parenté entre l'adulte et l'enfant - paraît assez séduisante, mais la complexité de la structure et les conditions d'observation n'autorisent aucune certitude...

**Détermination anthropologique**

Urne st. 64a

Poids des ossements humains: 345 (+ 9) g

Poids des esquilles indéterminées: 319 g

Identification: Individu adulte, peut-être de sexe féminin. 9 g d'ossements d'un enfant en bas âge (mandibule).

Fosse

Poids des ossements humains: 70 g

Poids des esquilles indét.: 278 g

Identification: Individu adulte, peut-être de sexe masculin.

St. 64b

Le crâne non brûlé appartient à un enfant d'env. 3 ans.

**Etude de la faune**

Urne

Poids des ossements animaux: 60 g

Porc: 12 fragm.

Gallinacé: 1 fragm.

Fosse

Poids des ossements animaux: 65 g

Porc: 6 fragm.

**Matériel**

Céramique

1 bord TS Drag. 36, brûlé (1 fragm.)

3 bords de plats/assiettes TS serv. C, brûlés (1 attesté par 3 fragm; 1 par 2 fragm.)

- 1 bord de plat/assiette TS serv. D, brûlé
- 3 fonds de plats/assiettes TS
- 2 bords TS Drag. 35, brûlés (1 attesté par 2 fragm.)
- 3 bords de coupes TS serv. D, brûlés (1 attesté par 2 fragm.)
- 1 fond de coupe TS
- 1 fond et 3 panses TS serv. C
- 1 panse TS serv. C prob. (dans l'urne en verre)
- 1 bord TS serv. C ou D, brûlé (1 fragm.)
- 1 fond TS
- 6 bords et 1 panse TSI Drag. 36, non brûlés (2 attestés par 2 fragm.)
- 1 bord d'assiette TSI imit. serv. D / AV 262, brûlé (3 fragm.) (88/6665-15; cat. 278)
- 3 bords TSI Drag. 35, brûlés (2 attestés par 2 fragm.)
- 2 fonds de coupes TSI
- 2 bords TSI Drack 21, brûlés (88/6665-16 et 17; cat. 353 et 358)
- 1 bord TSI Drack 21 prob. (format minuscule, lèvres déversées, non cannelée)
- 1 fond TSI
- 2 FAC de gobelets rev. arg. AV 48 (offrandes secondaires/mobilier) (88/6665-2 et 9; cat. 431 et 433)
- 1 bord de pot/gob. rev. arg. ? (bord arrondi, relativement long, rectiligne, profilé d'une cannelure; 1 fragm.)
- 1 panse de pot/gob. rev. mat
- 3 bords et 1 fond de gobelets rev. arg.
- 1 bord de bol à marli rev. arg. AV 209, brûlé (4 fragm.)
- 2 bords de bols à marli rev. micacé AV 209, brûlés (1 attesté par 3 fragm., 1 par 2 fragm.)
- 1 panse de bol à marli rev. micacé, brûlée
- 1 bord d'écuelle rev. micacé, brûlé (3 fragm.)
- 3 bords et 5 fonds d'écuelles rev. micacé (fragm. isolés)
- 1 panse à glaçure plombifère (88/6665-21)
- 1 FAC de cruche rev. arg. AV 319 (offrande secondaire/mobilier) (88/6665-5; cat. 725)
- 4 fragm. de fond et 1 anse en ruban de cruches rev. micacé
- 1 bord de cruche (à 2 anses ?) rev. micacé AV 316 ou 319 ?, brûlé
- 1 FAC de cruche AV 308-310 (offrande secondaire prob.) (88/6665-4+7; cat. 693)
- 3 bords de cruches AV 308-310, brûlés (fragm. isolés)
- 1 bord de cruche AV 319, brûlé (2 fragm.) (88/6665-18; cat. 726)
- 4 anses de cruches à 2 bourrelets
- 1 anse de cruche à 3 bourrelets
- 4 anses de cruches en ruban
- 33 fragm. de fonds et 3 anses de cruches
- 1 bord d'amphore *Gauloise* 4, brûlé (88/6665-19; cat. 831)
- 2 fragm. d'anse d'amphore *Gauloise*
- 1 bord de gobelet comm. claire ?, brûlé (dans l'urne)
- 3 bords de gobelets ovoïde comm. claire, brûlés (1 attesté par 2 fragm.)
- 7 fonds de pots/gob. comm. claire
- 2 bords et 1 fond de bols à marli comm. claire AV 209 (1 bord attesté par 2 fragm.)
- 1 FAC d'écuelle comm. claire ou rev. arg., brûlée (5 fragm.) (88/6665-20; cat. 1058)
- 1 bord d'écuelle comm. claire, brûlé (1 fragm.)
- 1 bord comm. claire

- 1 FAC de tonnelet comm. grise AV 26 (offrande secondaire/mobilier ?) (88/6665-3; cat. 1118)

## Verre

- 1 bord de coupe à marli oblique AR 16.1, incolore d'aspect laiteux, non brûlé (88/6665-22)
- 1 bord tubulaire de pot caréné à 2 anses delphiniformes, nat., non brûlé (88/6665-27 + 88/6632-1 et 88/6633-2; cat. 1320)
- 3 fragm. de fond de bouteille carrée AR 156-Isings 50, ornés d'une roue à 4 rayons en relief, nat., non brûlé (88/6665-23; cat. 1383)
- 1 FAC de bouteille cylindrique AR 160-Isings 51, nat. (urne) (88/6665-6; cat. 1395)
- 1 bord et 9 panses de bouteille cylindrique AR 160-Isings 51, nat., non brûlés
- 1 fond à pied annulaire massif, incolore, non brûlé
- 10 panses, nat., non brûlées
- 3 panses, incolore, brûlées
- 6 informes, nat., brûlés

## Bronze

- 1 fragm. de plaque de serrure, non brûlé (88/6665-25; cat. 1716)
- 1 clou, non brûlé (88/6665-26; cat. 1746)
- 2 fragm., brûlés

## Fer

- 54 clous de type 1B (plusieurs avec traces de bois, appartenant au cercueil ?), 1 clou de soulier, 1 fragm. de barre et 3 fragm. indéts.
- 1 clou de type 1B et 1 fragm. indéts. (dans 88/6665-2)
- 1 clou ? de type 1B et \* 1 crochet ? en L (dans 88/6665-9)

## Os/corne

- 6 jetons (88/6665-8, 10 à 14; cat. 1515, 1532, 1533, 1535, 1541 et 1550)

## Divers

- 1 perle en pâte de verre verte (88/6665-24; cat. 1599)

## Monnaie

- 1 sesterce de Nerva (96-98), brûlé (88/6665-1; cat. 2049)

## Datation

Les céramiques non brûlées ne sont pas antérieures au milieu du II<sup>e</sup> s. Par contre, un certain nombre des fragments de céramique brûlée provenant de la fosse semblent légèrement antérieurs. Si ces fragments brûlés sont rattachables à l'incinération à urne, cela pourrait être un indice que celle-ci est antérieure à l'inhumation d'enfant, à laquelle on pourrait alors attribuer les pièces de mobilier. On ne peut toutefois exclure que les fragments brûlés «précoces» - peu homogènes - proviennent d'une ou plusieurs sépultures à incinération antérieures, bouleversées par l'incinération à urne st. 64a et/ou l'inhumation st. 64b. Là encore, les arguments ne sont pas déterminants... En tous les cas, l'inhumation d'enfant n'est pas antérieure au milieu du II<sup>e</sup> siècle.

St. 64a: première moitié du II<sup>e</sup> s. au plus tôt.

St. 64b: après c. 150.

## Structure 65

Date de la fouille: mars 1988

Zone: 3

Ensemble: 88/6668

## Description

Fosse.

Le numéro 65 a été attribué à une modeste concentration de tessons de céramique de 20 x 20 cm, apparue à haute altitude sous la démolition de l'édicule maçonné de la st. 1/48.

## Matériel

Céramique

- 1 anse (et 18 panses) d'amphore *Gauloise*

Fer

2 clous de type 1B

## Datation

Indéterminée.

## Structure 66

Date de la fouille: avril 1988

Zone: 4

Ensemble: 88/6769

## Description

Fosse.

La st. 66 est une fosse ovale peu profonde (63 x 50 cm), au remplissage légèrement cendré, assez pauvre en matériel brûlé.

## Matériel

Céramique

- 1 FAC de bol hémisphérique rev. arg. AV 180, brûlée (88/6769-1; cat. 473)
- 1 FAC d'écuelle rev. arg. AV 286, lég. brûlée (88/6769-2; cat. 551)

Bronze  
1 tôle, non brûlée ?  
Fer  
9 clous de type 1B

Datation  
C. 200 ou plus tard.  
Horizon: III.

## Structure 67

Date de la fouille: avril 1988  
Zone: 7  
Ensemble: 88/6764

### Description/type de sépulture (fig. 47, p. 56)

Tombe à incinération à urne (II a 4).

L'urne en céramique, couverte par un fond de récipient indéterminé, a été déposée dans une fosse allongée, ovale, d'env. 70 x 40 cm, au comblement très faiblement cendreuse, pauvre en matériel. Un gros fragment de *tegula* a été posé de champ à l'ouest de l'urne en guise de protection. L'urne recelait du charbon de bois et un peu de matériel brûlé mêlé aux os.

### Détermination anthropologique

Poids des ossements humains: 148 g

Poids des esquilles indét.: 281 g

Identification: Individu adulte ou mature, peut-être de sexe masculin.

### Etude de la faune

Poids des ossements animaux: 26 g

Porc: 4 fragm.

### Echantillons

Charbons de bois (88/6764): 6 hêtres (*Fagus*)

### Matériel

Céramique

- 1 bord de coupe TS proche de Drag. 46, brûlé (3 fragm.) (88/6764-2; cat. 207)

1 bord de gobelet rev. arg. AV 48, brûlé (1 fragm.) (88/6764-4; cat. 424) (1 panse de gobelet rev. arg.)

- 1 FAC d'écuelle rev. arg. (88/6764-3; cat. 509)
- 1 fond ? de récipient rev. micacé, trouvé sur l'urne (couverture de l'urne)

1 fond (de cruche ?) à rev. externe

- 1 bord de cruche, brûlé (88/6764-5; cat. 720)

- 1 FAC de pot à provisions comm. claire AV 38/39 (urne) (88/6764-6; cat. 877)

1 bord de pot ? comm. claire, brûlé (dans 88/6764-6)

1 bord et 2 panses de gobelet comm. claire, non brûlés (lèvre arrondie, déversée, assez haute)

1 bord de bol à marli comm. claire AV 209 (fragm. isolé)

Verre

1 minuscule fragm. de pâte de verre bleue (88/6764-7)

- 6 panses et 1 informe, jaunâtre, brûlés

Fer

15 clous de type 1B, 1 clou de soulier

1 clou de type 1B (dans l'urne)

Monnaie

1 *as* d'Antonin pour Faustine I divinisée ? (après 141 ?), brûlé (88/6764-1; cat. 2116)

Datation

Après c. 150.

Horizon: III.

## Structure 68/151

Date de la fouille: avril 1988  
Zone: 7  
Ensemble: 88/6765 (st. 68); 88/6958 (st. 151)

### Description/type de sépulture

Tombe à incinération à urne (II a 2), coiffée par une sépulture à concentration d'ossements ? (II c 2 ?).

La structure se présente d'abord comme un coffrage de fragments de tuiles posés de chant, légèrement incliné vers le sud et englobant une surface d'env. 25 cm de côté. Des ossements calcinés apparaissent à l'intérieur au niveau supérieur. La fosse, très peu cendreuse et pauvre en matériel, n'apparaît que très progressivement, en même temps que l'urne cinéraire en verre; celle-ci repose sur le flanc, brisée, sous des éléments du coffrage de tuiles, l'embouchure tournée vers le sud. Le coffrage et l'urne appartiennent-ils à la même structure ou à deux aménagements successifs ? Aucun argument n'est décisif...

### Détermination anthropologique

Poids des ossements humains: 522 g

Poids des esquilles indét.: 633 g

Identification: Individu adulte ou mature, peut-être de sexe masculin.

Pathologie: voir ci-dessus, p. 113.

### Echantillons

Charbons de bois (st. 151): 3 hêtres (*Fagus*)

### Matériel

Céramique

1 fond de cruche rev. arg.

1 bord de cruche à 2 anses AV 335, brûlé (fragm. isolé) (88/6765-2)

1 anse de cruche à 2 bourrelets

23 panses comm. claire (en majorité des fragm. de cruche brûlés)

(1 panse protohist. ?)

Verre

- 1 FAC de pot globulaire à bord horizontal AR 117-Isings 67a, nat. (urne) (88/6765-1; cat. 1300)

1 panse, nat., non brûlée

Fer

1 clou à large tête plate et circulaire (88/6765-3)

Env. 34 clous de type 1B

Datation

C. 100-200.

## Structure 69

Date de la fouille: avril 1988  
Zone: 7  
Ensemble: 88/6766

### Description/type de sépulture

Tombe à incinération à urne (II a 1).

L'urne en céramique commune grise, coiffée par un tesson d'ampho-

re, repose dans une fosse, aux limites indétectables, dépourvue de cendres et de matériel. L'urne ne contient pas de charbons.

#### Détermination anthropologique

Poids des ossements humains: 159 g

Poids des esquilles indét.: 121 g

Identification: Individu adulte ou mature, de sexe masculin.

#### Matériel

##### Céramique

- 2 panses d'amphore (couverture de l'urne)
- 1 FAC de tonnelet comm. grise AV 6 (urne) (88/6766-1; cat. 1106)

##### Verre

- 1 bord retombant à lèvres ourlées vers l'intérieur (forme fermée), nat., non brûlé (88/6766-2; cat. 1451)

#### Datation

C. 100-200.

## Structure 70

Date de la fouille: avril 1988

Zone: 7

Ensemble: 88/6767

#### Description/type de sépulture

Tombe à incinération à urne (II a 2 ou II a 4).

Très profondément perturbée, la fosse circulaire de la st. 70 (diamètre: 60 cm), faiblement cendreuse, n'apparaît que très bas et de manière assez floue. L'urne, un gobelet totalement écrasé, est posée au centre de la fosse. Elle est accompagnée des vestiges d'offrandes primaires.

#### Détermination anthropologique

Poids des ossements humains: 18 g

Poids des esquilles indét.: 15 g

Identification: Individu adulte ou mature, de sexe indéterminé.

#### Matériel (fig. 186)

##### Céramique

- 1 FAC TS Lud. Tb, brûlée (88/6767-1; cat. 94)
- 1 fond de plat/assiette TS (fragm. isolé)
- 1 FAC de coupe TS Drag. 32/40, brûlée (88/6767-2; cat. 212)
- 1 fond de coupe TS (fragm. isolé)
- 1 FAC de gobelet rev. arg. AV 49, non brûlé (avec restes d'os calcinés au fond) (urne) (88/6767-3; cat. 428)
- 1 bord de gobelet rev. arg., brûlé (88/6767-4; cat. 442)
- 1 bord de bol à marli rev. arg. AV 209, court et épais (fragm. isolé)
- 1 fond rev. arg.
- 1 FAC de cruche rev. arg. AV 316 ou 319, brûlée (88/6767-7; cat. 753)
- 1 bord de cruche rev. arg., brûlé (fragm. isolé; attrib. peu sûre)
- 1 fond de pot comm. claire, non brûlé (2 fragm.)
- 1 bord de bol à marli comm. claire AV 212, brûlé (plusieurs fragm.) (88/6767-8; cat. 1019)
- 1 bord de terrine comm. claire AV 233, non brûlé (1 fragm.) (88/6767-9; cat. 1030)
- 2 FAC d'écuelles comm. claire ou rev. arg., brûlées (88/6767-5 et 6; cat. 1034 et 1057)

##### Verre

- 1 fond à pied annulaire tubulaire, vert émeraude, non brûlé (88/6767-10; cat. 1471)
- 6 informes, nat., brûlés

1 informe, incolore, brûlé

4 informes, vert émeraude, brûlés

##### Fer

1 clou à tête en T (88/6767-11; cat. 2006)

12 clous de type 1B

#### Datation

C. 170-200 ou plus tard.

Horizon: III.

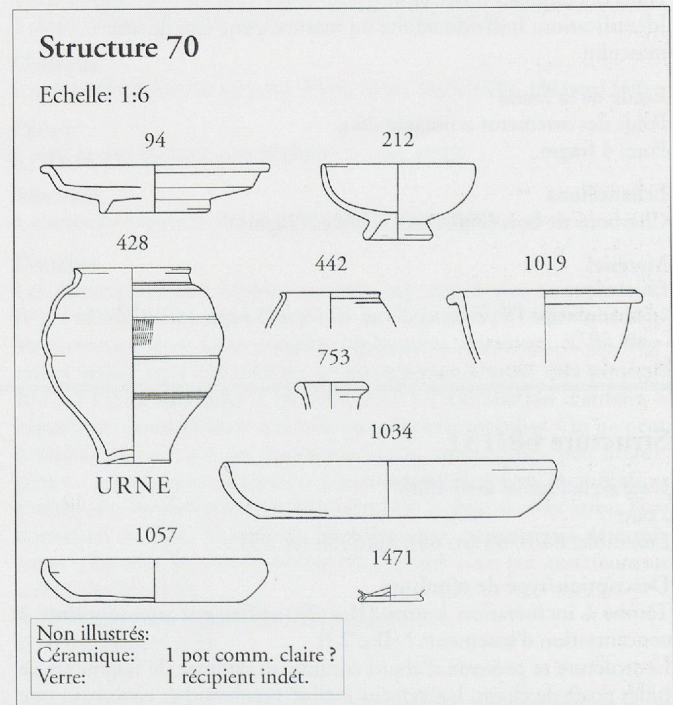


Fig. 186. Avenches-En Chaplix. Sépulture à incinération st. 70. Le matériel. Les chiffres correspondent aux n°s du catalogue.

## Structure 71

Date de la fouille: avril 1988

Zone: 7

Ensemble: 88/6770

#### Description/type de sépulture

Tombe à incinération à ossements dispersés ? (II c 2 ?).

La st. 71 offre l'aspect d'une fosse à peu près circulaire, d'une cinquantaine de centimètres de diamètre, au comblement légèrement cendreux, recelant un peu de matériel brûlé (notamment une cruche), quelques cendres, ainsi que des esquilles calcinées, surtout dans la partie inférieure du comblement. Les ossements sont rares, mais il pourrait bien s'agir néanmoins d'une sépulture.

#### Détermination anthropologique

Poids des ossements humains: 9 g

Poids des esquilles indét.: 6 g

Identification: Individu adulte ou mature.

#### Matériel

##### Céramique

- (1 panse de gobelet ? rev. arg., guillochée)
- 1 bord ? rev. arg.
- 1 FAC de cruche rev. arg. AV 319, brûlée (88/6770-1; cat. 744)
- 1 fond de pot comm. claire, brûlé

##### Fer

- 2 petits clous de type 1B et 1 clou de soulier

#### Datation

Après c. 150.

Horizon: III.

## Structure 72

Date de la fouille: avril 1988

Zone: 7

Ensemble: 88/6772

## Description/type de sépulture

Tombe à incinération à urne (II a 2).

L'urne en verre, presque entière, repose sur le flanc, tournée vers le nord, dans une fosse allongée aux contours très flous et irréguliers (env. 60 x 35 cm), recelant de gros fragments de charbon. Le matériel est rarissime. Fouillée en laboratoire, l'urne ne contient pas de cendres, mais uniquement les os calcinés et des sédiments infiltrés.

## Détermination anthropologique

Poids des ossements humains: 421 g

Poids des esquilles indét.: 205 g

Identification: Individu sénile, peut-être de sexe féminin. Deux fragm. de fémur intrusifs.

Pathologie: voir ci-dessus, pp. 112-113.

## Echantillon

Charbon de bois (88/6772): 1 hêtre (*Fagus*)

## Matériel

Céramique

1 fond de pot/gob. rev. arg.

1 bord de bol à marli rev. arg. AV 212, brûlés (2 fragm.) (88/6772-2; cat. 491)

Verre

- 1 FAC de pot globulaire AR 117-Isings 67a, nat. (urne) (88/6772-1; cat. 1290)

Fer

9 clous de type 1B

## Datation

Après c. 150.

Horizon: III.

## Structure 73

Date de la fouille: avril 1988

Zone: 7

Ensemble: 88/6773

## Description

"Fosse".

Le numéro 73 a été attribué à une zone (près de 1 m<sup>2</sup>) de forte concentration de céramique brûlée et non brûlée, aux limites très imprécises, accompagnées de quelques rares cendres et esquilles osseuses. Plus au sud, cette concentration de matériel se prolonge, sans limitation bien claire, et reçoit le numéro st. 76.

## Détermination anthropologique

Poids des ossements humains: 7 g

Poids des esquilles indét.: 28 g

Aucun diagnostic.

## Etude de la faune

Poids des ossements animaux: 25 g

Porc: 4 fragm.

Boeuf: 1 fragm.

## Matériel

Des recollages avec 88/6774 (st. 76) sont attestés.

Céramique

1 bord et 1 fond TS Drag. 18/31, brûlés

1 bord TS Drag. 35, brûlé

- 1 FAC de plat TSI Drag. 36, brûlée (4 fragm.)

- 1 bord d'assiette TSI Drag. 36 (2 fragm.)

- 1 bord TSI Drag. 35, brûlé (3 fragm.)

1 fond de coupe TSI

- 1 bord de gobelet rev. arg. AV 10, non brûlé (88/6773-2; cat. 453)

1 bord de petite coupe hémisphérique rev. arg., à bord arrondi, souligné par une cannelure horizontale externe (isolé)

2 bords et 1 fond d'écuelles rev. arg.

1 fond rev. arg.

(13 panses rev. micacé; essent. cruche prob.)

1 anse en ruban de cruche rev. micacé

1 anse de cruche en ruban

2 anses de cruches à 3 bourrelets

2 fonds de cruches

- 1 FAC de mortier rev. arg. AV 376 (presque complet; offrande secondaire ?) (88/6773-3; cat. 861)

- 1 FAC de pot/tonnelet comm. claire AV 28, brûlée (88/6773-4; cat. 920)

1 bord et 1 fond d'écuelle comm. claire

1 fragm. de couvercle ? comm. claire

3 fonds comm. claire

Verre

1 panse de coupe côtelée AR 2-Isings 3, nat., brûlée

1 panse de bouteille carrée AR 156-Isings 50, nat., brûlée (88/6773-5)

3 panses, nat., brûlées ?

Fer

1 pêne (88/6773-1; cat. 1898)

10 clous de type 1B, 5 clous de soulier et 1 fragm. de languette

## Datation

C. 150-200.

Horizon: III.

## Structure 74

Date de la fouille: avril 1988

Zone: 4

Ensemble: 88/6768

## Description

Le numéro 74 a été attribué à une poche cendreuse aux contours irréguliers (env. 35 x 30 cm), contenant des esquilles osseuses calcinées et du matériel brûlé. Au fil des décapages, il s'est avéré qu'il ne s'agissait que d'une poche «accidentelle» dans le remplissage de la fosse de l'inhumation st. 98, et non d'une sépulture indépendante. Les ossements et le matériel proviennent donc d'incinérations perturbées par cette sépulture.

## Détermination anthropologique

Poids des ossements humains: 55 g

Poids des esquilles indét.: 62 g

Identification: Individu adulte ou mature, de sexe féminin.

## Matériel

Céramique

1 panse TS Drag. 27

1 bord TSI

1 bord de gobelet rev. arg. à ponctuations barbotinées

1 bord de bol à marli rev. arg. AV 209

1 bord d'écuelle à rev. arg. interne

1 fond et 1 panse de cruche rev. arg.

1 bord de cruche à lèvres déversées

1 bord de mortier AV 375

1 bord de pot comm. claire

1 bord comm. claire

Verre

1 panse, nat., non brûlée

8 informes, nat., brûlés

2 informes, incolore, brûlés

2 informes, brun vert très foncé d'apparence noire opaque, brûlés

**Fer**

3 clous de type 1B (88/6768-31)  
 2 clous de type 1B (88/6768-32)  
 2 clous de type 1B (88/6768-41 et 42)  
 4 clous de type 1B

**Datation**

Matériel apparemment hétérogène (fin du I<sup>er</sup> - milieu du II<sup>e</sup> s.). La présence de matériel à revêtement argileux barbotiné fixe un *terminus post quem* au milieu du II<sup>e</sup> s. pour la st. 98.

**Structure 75**

Date de la fouille: avril 1988

Zone: 5

Ensemble: 88/6777

**Description/type de sépulture**

Tombe à inhumation d'adulte.

La partie orientale de la structure, correspondant au bassin et aux jambes du défunt, a été détruite lors du creusement préliminaire.

Orienté ouest-est, le défunt repose en position dorsale, les bras apparemment le long du corps, dans un cercueil de bois cloué (largeur: env. 40 cm). Celui-ci a été déposé contre le flanc sud de la fosse. La tombe est dépourvue de mobilier. Le rare matériel céramique recueilli provient du remplissage de la fosse.

**Détermination anthropologique**

Individu adulte (35-45 ans d'après la méthode de Brothwell), probablement de sexe féminin.

Pathologie: voir ci-dessus, pp. 122-134.

**Matériel**

Céramique

1 fond d'amphore *Gauloise*  
 1 fond comm. claire

Fer

- 7 clous de cercueil de type 1B

**Datation**

Indéterminée.

**Structure 76**

Date de la fouille: avril 1988

Zone: 7

Ensemble: 88/6774

**Description**

Comme sa voisine st. 73, la st. 76 correspond à une zone de forte densité de matériel brûlé (surtout de la céramique), sans réelle fosse visible. Surface maximale: env. 90 x 70 cm. Les esquilles osseuses sont rarissimes et dispersées.

**Détermination anthropologique**

Poids des ossements humains: 23 g

Poids des esquilles indét.: 17 g

Aucun diagnostic.

**Etude de la faune**

Poids des ossements animaux: 16 g

Porc: 6 fragm.

**Matériel**

Céramique

1 bord TS Drag. 18/31 (fragm. isolé)

1 bord TS Drag. 33 (fragm. isolé)

1 fond TS Drag. 33 ?

2 bords TSI Drag. 36 (1 attesté par 4 fragm.) (recoll. avec st. 76)

2 bords TSI Drag. 35 (recoll. avec st. 76)

1 bord d'écuelle rev. arg. ?, brûlé (3 fragm.)

1 panse rev. arg. à décor oculé

1 bord d'écuelle rev. micacé (petit fragm. isolé)

1 bord de cruche à 2 anses AV 335, brûlé (88/6774-1; 1 fragm.)

1 anse de cruche à 2 bourrelets

1 anse de cruche en ruban

4 fonds de cruches

1 bord de pot comm. claire (fragm. isolé)

- 1 FAC de bol à marli comm. claire AV 209, brûlée (88/6774-2; cat. 996)

1 bord de bol à marli comm. claire AV 209 (marli court et épais; fragm. isolé)

- 1 FAC d'écuelle comm. claire, brûlée (88/6774-3; cat. 1046)

1 bord et 2 fonds d'écuelles comm. claire (fragm. isolés)

3 fonds comm. claire

Fer

14 clous de type 1B

**Datation**

C. 100-200.

**Structure 77**

Date de la fouille: avril 1988

Zone: 7

Ensemble: 88/6775

**Description**

Fosse.

La st. 77 correspond à une dépression cendreuse peu profonde de 60 x 30/40 cm, pauvre en matériel, à l'exception de quelques clous.

**Matériel**

Fer

24 clous de type 1B et 3 fragm. indét. (prob. clous)

**Datation**

Indéterminée.

**Structure 78/152/308**

Date de la fouille: avril/juillet 1988 + avril/mai 1991

Zone: 4

Ensembles: 88/6778; 88/6959; 91/7911

**Description/type de sépulture** (fig. 187)

Tombe à inhumation d'adulte.

Placée en limite occidentale d'un sondage de 1988, la st. 78/152/308 a été fouillée en plusieurs étapes et la mise au jour n'a été ache-

vée qu'au printemps 1991 (partie ouest).

Le cercueil de bois cloué (env. 195/200 x 55/60 cm) est posé au centre d'une fosse rectangulaire de 260 x 105 cm à son niveau d'apparition. Orienté approximativement est-ouest (parallèlement au mur nord de l'enclos funéraire), le défunt repose en position ventrale, tête de côté orientée vers le sud. Le bras droit est complètement replié sous l'épaule, alors que le bras droit disparaît sous la cage tho-

racique. Le défunt porte des chaussures à clous.

Trois récipients de céramique accompagnent le défunt, immédiatement au sud du squelette. Leur situation et leur position laissent penser qu'ils ont été déposés sur le couvercle du cercueil:

Cat. 126: coupe TS, au niveau de l'épaule.

Cat. 596: écuelle, au niveau du bassin.

Cat. 11: bol TSO, au niveau des genoux.

Deux monnaies ont également été retrouvées, l'une sous la colonne vertébrale, au niveau du cou (cat. 2031), l'autre parmi les ossements du thorax, au moment du lavage des ossements (cat. 2035). Enfin, un outil (pic ?) en fer (cat. 1964) a été découvert à l'angle nord-est du cercueil, près du crâne du défunt.

Par ailleurs, des traces bleues inexplicables ont été observées sur la diaphyse du fémur gauche, ainsi que des traces rougeâtres sous l'écuelle cat. 596 (pigments ?).

#### Détermination anthropologique

Individu adulte (25-35 ans, d'après la méthode de Brothwell), de sexe masculin.

Pathologie: voir ci-dessus, pp. 122-134.

#### Matériel (fig. 188)

##### Céramique

- 1 FAC TSO Drag, 37 (mobilier) (91/7911-1; cat. 11)
- 1 FAC TS Drag, 33 (mobilier) (88/6778-1; cat. 126)
- 1 FAC d'écuelle rev. micacé (mobilier) (91/7911-7; cat. 596)

##### Fer

- 4 clous de type 1B (88/6778)
- 8 clous de type 1B (88/6959)
- 1 pic ? (mobilier) (88/6959-3; cat. 1964)
- 3 clous de type 1B (91/7911-2)
- 3 clous de type 1B (91/7911-3)
- 7 clous de type 1B (91/7911-4)
- 2 chaussures cloutées (91/7911-5 et 6; cat. 1868)

##### Monnaies

- 1 as de Tibère pour Auguste div. ?; *Divus Augustus Pater* ? (c. 22/23-30 ?) (mobilier) (88/6959-1; cat. 2031)
- 1 as de Caius (Caligula) ? (37-41 ?) (mobilier) (88/6959-2; cat. 2035)

#### Datation

La date de frappe des deux monnaies étant largement antérieure à leur dépôt dans la tombe, la datation de la sépulture repose principalement sur celle du bol Drag. 37 (cat. 11).

C. 150.

Horizon: II.

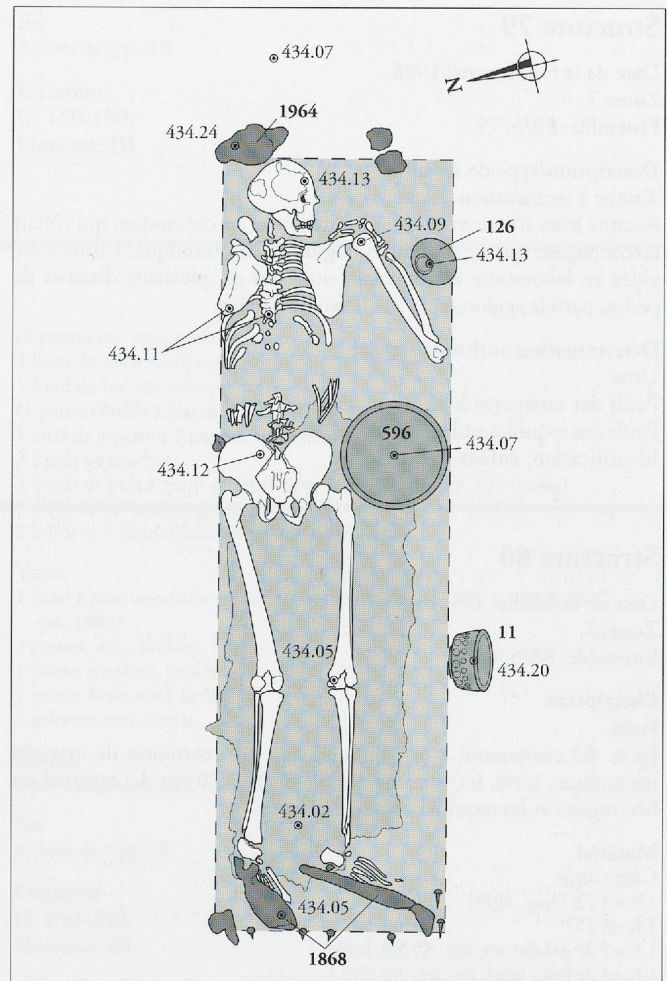


Fig. 187. Avenches-En Chaplix. Sépulture à inhumation st. 78/152/308. Plan (cercueil et mobilier). Les chiffres correspondent aux n<sup>os</sup> du catalogue. Echelle 1:20.

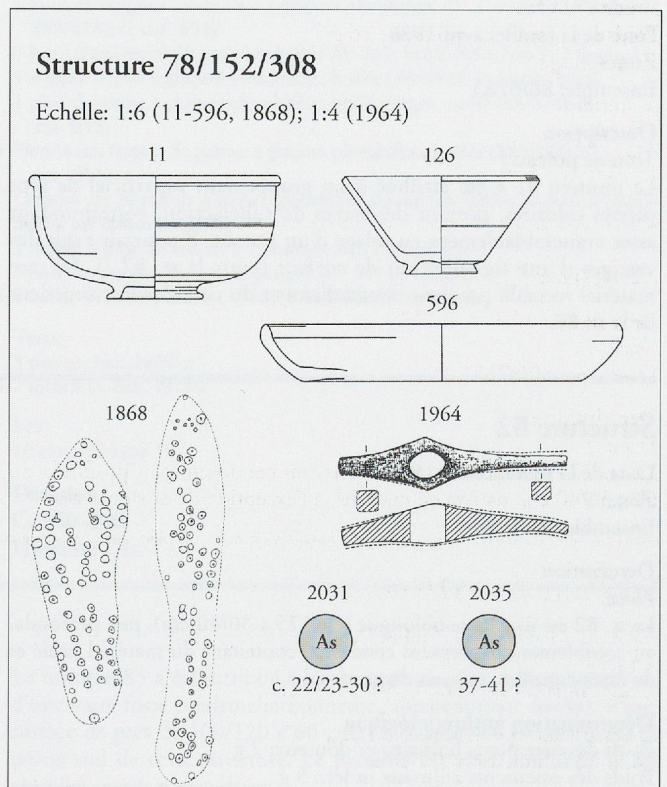


Fig. 188. Avenches-En Chaplix. Sépulture à inhumation st. 78/152/308. Le mobilier. Les chiffres correspondent aux n<sup>os</sup> du catalogue.

## Structure 79

Date de la fouille: avril 1988  
Zone: 7  
Ensemble: 88/6779

### Description/type de sépulture

Tombe à incinération à urne (II a 4).  
Aucune fosse n'était visible autour de l'urne en céramique, qui n'était accompagnée que de rarissimes fragments de céramique. L'urne a été vidée en laboratoire et contenait, outre les os, plusieurs dizaines de perles, parfois agglomérées par le feu du bûcher.

### Détermination anthropologique

Urne  
Poids des ossements humains: 263 g  
Poids des esquilles indét.: 22 g  
Identification: enfant (4-6 ans).

### Matériel

Céramique  
1 anse de cruche en ruban  
● 1 FAC de pot comm. claire AV 81 (urne) (88/6779-1; cat. 911)  
1 bord de bol à marli comm. claire AV 212, brûlé (isolé) (88/6779-2; cat. 1021)

### Verre

1 panse, nat., brûlée

### Divers

- 24 perles en pâte de verre, brûlées (dans l'urne) (88/6779-3 à 6; cat. 1588, 1589, 1596, 1606-1612, 1622-1635)
- 3 perles en pâte de verre, brûlées

### Datation

Après c. 150 ?  
Horizon: III.

## Structure 80

Date de la fouille: avril 1988  
Zone: 7  
Ensemble: 88/6782

### Description

Fosse.  
La st. 80 correspond à une fort modeste concentration de matériel (céramique, verre, fer) sur une surface de 30 x 20 cm. Le matériel est hétérogène et les esquilles osseuses absentes.

### Matériel

Céramique  
1 bord TS Drag. 18/31  
1 fond TSI  
1 bord de gobelet rev. arg. AV 89, brûlé  
1 bord de bol à marli rev. arg. AV 205 ?  
1 bord d'écuelle rev. arg., brûlé

1 bord de cruche à 2 anses AV 335, prob. brûlé (1 fragm.) (88/6782-1; cat. 796)

2 bords d'écuelles comm. claire (2 petits fragm. isolés)

### Verre

1 fragm. d'anse à crêtes multiples de bouteille AR 156/160-Isings 50/51, nat., brûlé

- 11 panses, nat., non brûlées
- 6 panses, nat., brûlées  
1 panse, incolore, brûlée
- 9 informes, nat., brûlés

### Fer

3 clous de type 1B

### Datation

C. 150-180.  
Horizon: III.

## Structure 81

Date de la fouille: avril 1988  
Zone: 7  
Ensemble: 88/6783

### Description

Trou de poteau ?  
Le numéro 81 a été attribué à un groupement superficiel de sept pierres calcaires, portant des traces de rubéfaction, correspondant assez vraisemblablement au calage d'un poteau. Il pourrait s'agir des vestiges d'une signalisation de surface (pour la st. 87 ?). Le rare matériel recueilli provient essentiellement du comblement supérieur de la st. 87.

### Matériel

Céramique  
1 bord de bol TS (88/6783-1; isolé; recolle avec 88/6789-1; st. 87; cat. 219)

### Verre

2 panses, nat., non brûlées  
1 panse, nat., brûlée  
2 informes, nat., brûlés

### Bronze

1 fragm. de tôle, brûlé

### Datation

Voir st. 87.

## Structure 82

Date de la fouille: avril 1988  
Zone: 7  
Ensemble: 88/6784

### Description

Fosse.  
La st. 82 est une fosse oblongue (env. 75 x 30/40 cm), peu profonde, au comblement faiblement cendreux, contenant du matériel brûlé et de rares esquilles osseuses dispersées.

### Détermination anthropologique

Poids des ossements humains et douteux: 7 g  
Poids des ossements animaux indét.: 5 g  
Aucun diagnostic.

### Matériel

Céramique  
● 1 bord TS Drag. 33, brûlé (88/6784-1; 3 fragm.)  
1 bord de gobelet ? TS (minusc. fragm.)  
1 fond TS  
1 bord TSI Drag. 36 (isolé)  
1 fond d'assiette TSI  
2 bords TSI Drag. 35 (isolés)  
1 fond de coupe prob. TSI  
1 bord d'écuelle rev. arg. (2 fragm.)  
2 fragm. de fonds d'écuelles rev. arg. ?  
1 fond ? rev. arg.  
1 bord de bol à marli rev. micacé AV 209  
1 fond et 1 anse de cruche rev. micacé  
1 bord de cruche AV 308-310, non brûlé (1 fragm.) (88/6784-2; cat. 691)

- 1 fond de cruche
- 1 panse de pot à provisions comm. claire AV 38/39 (isolé)
- 1 FAC de bol à marli comm. claire AV 212, brûlée (88/6784-3; cat. 1024)
- 2 bords de bols à marli comm. claire AV 209 (isolés)
- 1 FAC et 2 bords d'écuelles comm. claire (FAC en 2 fragm.)
- 1 fond comm. claire

Bronze

1 fragm., brûlé

Fer

5 clous de type 1B

**Datation**

**C. 150-180.**

**Horizon: III.**

## Structure 83

Date de la fouille: avril 1988

Zone: 7

Ensemble: 88/6785

### Description/type de sépulture

Tombe à incinération à ossements dispersés ? (II c 2 ?).

Il s'agit d'une fosse légèrement cendro-charbonneuse, circulaire et d'un diamètre d'env. 45 cm à son niveau d'apparition, puis plus angulaire et un peu plus grande au niveau inférieur. Le matériel est assez peu abondant, hétérogène et les esquilles osseuses assez rares et dispersées. L'identification d'une sépulture n'est pas assurée.

### Détermination anthropologique

Poids des ossements humains: 35 g

Poids des esquilles indét.: 30 g

Identification: Individu adulte ou mature, de sexe indéterminé.

### Echantillon

Charbon de bois (88/6785): 1 hêtre (*Fagus*)

### Matériel

Céramique

1 bord TSI ? Drag. 33 (isolé, érodé)

1 bord et 1 fond de gobelet ovoïde rev. arg.

- 1 FAC d'écuelle rev. arg. (6 fragm.)

1 bord et 2 fragm. de fonds d'écuelles rev. arg.

(2 panses rev. arg., guillochées)

1 bord de bol à marli rev. micacé AV 209 (2 fragm.)

1 fond de bol rev. micacé

(1 panse côtelée à glaçure plombifère)

1 anse de cruche à 2 anses à 4 bourrelets

2 fonds de cruches

2 bords de bols à marli court et épais comm. claire AV 209 (isolés)

1 fond de bol comm. claire (2 fragm.)

2 bords et 1 fond d'écuelles comm. claire (isolés)

Verre

1 fond à pied annulaire massif, incolore, brûlé (88/6785-1 + 88/6700-2; cat. 1491)

3 panses, nat., brûlées

1 panse, incolore, brûlée

1 panse, brun miel, brûlée

1 informe, nat., brûlé

Bronze

1 petit fragm. de tôle, non brûlé

Fer

4 clous de type 1B

**Datation**

**C. 150-200.**

**Horizon: III.**

## Structure 84

Date de la fouille: avril 1988

Zone: 7

Ensemble: 88/6786

### Description

Fosse.

La st. 84 correspond à un fort modeste amas de matériel - essentiellement de la céramique - (30 x 20 cm), dépourvu d'ossements calcinés et de cendres.

### Matériel

Céramique

1 fond TS Drag. 18/31 prob. (isolé)

1 fond de plat/assiette TS (isolé)

- 1 bord de gobelet rev. arg. AV 48, brûlé (3 fragm.) (88/6786-2; cat. 429)

1 bord de gobelet rev. arg., triangulaire, déversé, souligné par un bandeau convexe (isolé)

(2 panses de gobelet rev. arg. à décor barbotiné et ponctuations)

- 1 FAC d'écuelle rev. arg. prob. brûlée (5 fragm.) (88/6786-1)

1 bord et 1 fond d'écuelles rev. arg. (isolés)

1 bord d'assiette ? à marli à deux rainures rev. arg. (isolé)

- 1 bord de canthare ? à glaçure plombifère AV 112, brûlé (88/6786-4; cat. 652)

- 1 FAC de calice à glaçure plombifère AV 116, brûlée (88/6786-3; cat. 653)
- 1 bord de skyphos ou de tasse à glaçure plombifère AV 115, brûlé (3 fragm.) (88/6786-6; cat. 654)

1 bord d'assiette à glaçure plombifère AV 267, brûlé (88/6786-7; 2 fragm.)

1 attache d'anse à glaçure plombifère, brûlée (88/6786-8; fragm. isolé)

1 pied de coupe à glaçure plombifère, brûlé (fragm. isolé) (88/6786-9; cat. 655)

- Nombreux fragm. de panses à glaçure plombifère, brûlés (88/6786-5; cat. 663)

*Certains des fragments à glaçure plombifère inventoriés isolément doivent appartenir à des mêmes récipients.*

3 fragm. d'anse de cruche à 2 bourrelets (2 individus ?)

1 bord de pot ovoïde comm. claire ? AV 28 ? (1 fragm.)

- 2 bords d'écuelles comm. claire (1 individu à l'inventaire)

Verre

3 panses, nat., brûlées

- 7 informes, nat., brûlés

Fer

10 clous de type 1B

**Datation**

**C. 150-200.**

**Horizon: III.**

## Structure(s) 85/86

Date de la fouille: avril 1988

Zone: 7

Ensemble: 88/6787 (st. 85); 88/6788 (st. 86)

### Description/type de sépulture

Tombe à incinération à ossements dispersés (II c 2).

Le numéro 85 a été attribué à la partie nord, plus riche en matériel, d'une vaste fosse cendro-charbonneuse, apparemment double, d'une surface de près de 100/120 x 60 cm. Le numéro 86 est attribué à la partie sud de cette structure. Le matériel est assez abondant et les esquilles osseuses dispersées.

**Détermination anthropologique** (avec 88/6788; st. 86)

Poids des ossements humains: 252 g

Poids des esquilles indét.: 215 g

Identification: Individu mature, de sexe masculin.

**Echantillons**Charbons de bois (88/6787; st. 85): 6 hêtres (*Fagus*), 1 sapin (*Abies*)Charbons de bois (88/6788; st. 86): 5 chênes (*Quercus*), 1 érable (*Acer*)**Matériel****Céramique****St. 85**

1 bord TS Drag. 18/31 (3 fragm.)

1 bord TS Lud. Tb, brûlé ? (2 fragm.) (88/6787-1; cat. 96)

1 fond de plat/assiette TS estampillé (88/6787-2; estamp. E 24: *Cillutius*)

1 fond de plat/assiette TS (isolé)

2 bords TSI Drag. 35 (isolés)

2 fonds et 3 panses guillochés de gobelet rev. arg.

1 bord de bol à marli rev. arg. AV 209 (isolé)

1 bord de bol à marli rev. arg. AV 212, brûlé (2 fragm.) (88/6787-3; cat. 490)

1 fond de bol ? rev. arg.

1 pied annulaire rev. arg. (3 fragm.)

(1 panse à glaçure plombifère)

1 fond de cruche

1 bord de mortier ou de terrine comm. claire (isolé)

• 1 FAC d'écuelle comm. claire grossière (6 fragm.) (88/6787-4; cat. 1038)

3 fragm. de bord et 1 fond d'écuelles comm. claire (petits fragm.)

**St. 86**

2 bords de bols à marli rev. arg. AV 212 (l'un recolle avec 88/6787-3; st. 85; cat. 490)

1 bord d'écuelle rev. arg. interne (5 fragm.)

1 pied annulaire rev. arg. (recolle avec st. 85)

2 fonds de cruches rev. micacé (isolés)

1 anse de cruche

1 bord de pot comm. claire, brûlé (isolé) (88/6788-1; cat. 968)

1 bord d'écuelle comm. claire grossière (5 fragm.; recolle avec 88/6787-4; st. 85; cat. 1038)

1 fond indét. (glaçure plombifère ?)

**Verre****St. 85**

1 panse de coupe côtelée AR 2-Isings 3, nat., brûlée ? (88/6787-5)

3 panses, nat., non brûlées

2 panses, nat., brûlées

2 panses, brun miel, non brûlées

**St. 86**

2 panses, nat., brûlées

• 11 informes, nat., brûlés

**Bronze****St. 85**

1 fragm., brûlé

**Fer****St. 85**

26 clous de type 1B

1 fragm. de ferrure (88/6787-6; cat. 1943)

**St. 86**

6 clous de type 1B

**Datation****C. 170-200 ou plus tard.****Horizon: III.****Structure 87**

Date de la fouille: avril-mai 1988

Zone: 7

Ensemble: 88/6789

**Description** (fig. 111, p. 95 et 189)

Dépôts d'offrandes.

La st. 87 est une vaste fosse oblongue, assez irrégulière de 120/130 x 90 cm, remplie de cendres, de charbon, de nodules de terre rubéfiée et de matériel brûlé, très abondant et très fragmenté. Les esquilles osseuses sont également très fragmentées et dispersées dans le remplissage. La rareté du matériel osseux humain invite à y voir un dépôt d'offrandes primaires, soigneusement prélevées sur le bûcher.

**Détermination anthropologique**

Poids des ossements humains: 1 g

Poids des esquilles indét.: 615 g

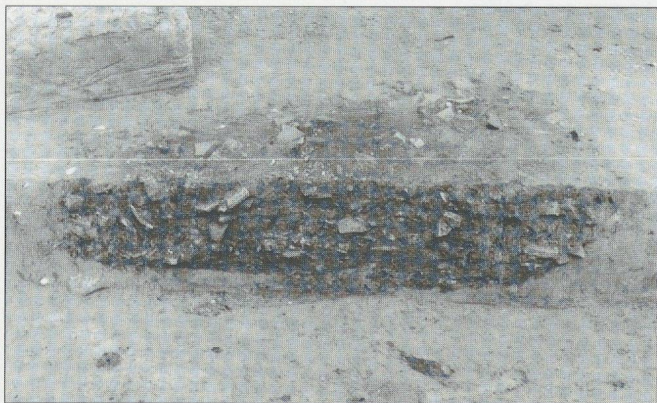
Identification: Le seul élément humain identifié est une clavicule droite d'enfant (*inf.* II).

Fig. 189. Avenches-En Chaplix. Dépôt d'offrandes st. 87. Profil nord.

**Etude de la faune**

Poids des ossements animaux: 472 g

Porc: 74 fragm.

Vertèbres indét.: 8 fragm.

Côtes indét.: 15 fragm.

**Echantillons**Charbons de bois (88/6789): 25 hêtres (*Fagus*), 1 sapin (*Abies*)**Matériel** (fig. 190)**Céramique**

1 bord TS Drag. 35/36 (isolé)

• 1 FAC de bol à déversoir TS, brûlée (88/6789-1; cat. 219)

• 4 bords, 3-4 fonds, 11 fragm. d'anses et 2500 panses d'amphores Gauloise 3 et 4, brûlées (88/6789-2 à 5; cat. 810, 811, 815 et 840)

• 1 bord, 2 anses et de très nombreuses panses d'une amphore *Camulodunum* 189, brûlée (88/6789-6; cat. 852)

• 3 FAC de pots à provisions comm. claire AV 21, brûlées (88/6789-7 à 9; cat. 868, 871-872)

**Verre**

1 bord tubulaire de coupe AR 109.1-Isings 44a, vert émeraude, brûlé (88/6789-13)

○ 1 bord tubulaire de coupe AR 109.1-Isings 44a, nat., non brûlé (88/6789-14; cat. 1272)

1 panse de bouteille carrée AR 156-Isings 50, nat. à dominante bleue, non brûlée (88/6789-20)

1 fragm. d'anse à crêtes multiples de bouteille AR 156/160-Isings 50/51, nat., brûlé

○ 1 fragm. d'anse à crête centrale très proéminente, nat. à dominante bleue, non brûlée (88/6789-15; cat. 1432)

○ 1 bord évasé à lèvres ourlées vers l'intérieur (forme fermée), vert émeraude, non brûlé (88/6789-12; cat. 1444)

1 bord horizontal à lèvres ourlées vers l'intérieur (forme fermée), nat., non brûlé

1 fond apode, nat., non brûlé (88/6789-21)

1 fond à pied annulaire tubulaire, nat., brûlé (88/6789-11)

• 1 fond à pied annulaire massif et 5 panses, vert émeraude, brûlé (88/6789-17; cat. 1483)

- o 1 fond à pied annulaire massif, vert émeraude, non brûlé (88/6789-16; cat. 1492)
- 1 fragm. d'anse de type indéf., nat., brûlé
- 1 fragm. d'anse de type indéf., nat., brûlé
- 50 panses, nat., non brûlées
- 40 panses, nat., brûlées
- 40 panses, nat., brûlées
- 5 panses, brun miel, brûlées
- 2 panses, vert jaune, brûlées
- 50 informes, nat., brûlés
- 54 informes, nat., brûlés
- 1 informe, vert émeraude, brûlé
- 7 informes, brun miel, brûlés

**Bronze**

44 fragm., essent. brûlés (dont plusieurs tôles)

**Fer**

145 clous de type 1B, 14 clous de soulier et 60 fragm. indéf.

**Divers**

- Fragm. de trois lampes en terre cuite (Loeschcke II/IV; lampe à médaillon concave et Loeschcke IX/X), brûlés (88/6789-10, 18-19)

**Datation**

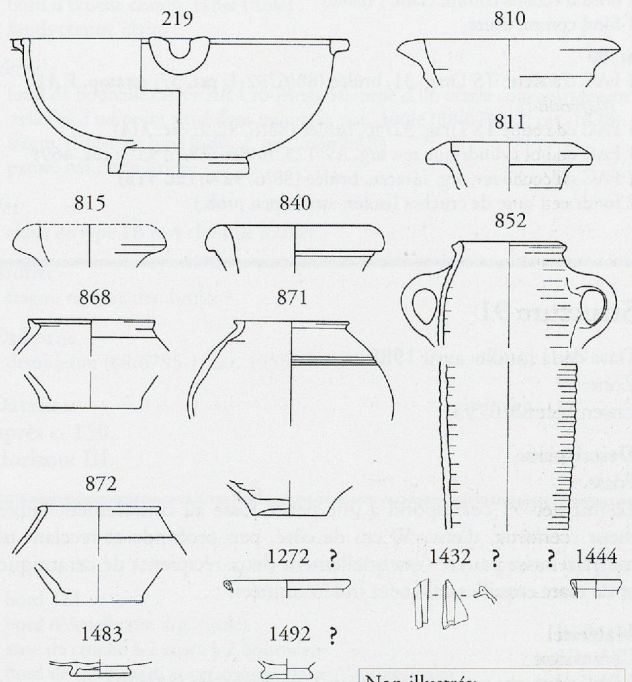
C. 90-130.

Horizon: I.

Fig. 190. Avenches-En Chaplix. Dépôt d'offrandes st. 87.  
Le matériel. Les chiffres correspondent aux n<sup>os</sup> du catalogue.

**Structure 87**

Echelle: 1:6

**Structure 88**

Date de la fouille: avril 1988

Zone: 7

Ensemble: 88/6790

**Description/type de sépulture** (fig. 98, p. 86 et 107, p. 91)

Tombe à inhumation d'enfant.

Le jeune défunt, orienté est-ouest, repose sans cercueil, dans une fosse aux limites absolument invisibles. La tête est légèrement surélevée et tournée vers le nord. Le bras gauche est légèrement replié et la main gauche repose sur le bassin. Le bras droit est placé le long du corps, alors qu'il ne reste plus de traces de l'avant-bras et de la main droits. Les ossements sont en très mauvais état. Un gobelet, recouvert par un fragment d'*imbrex*, est déposé en offrande à côté de la tête de l'enfant.

**Détermination anthropologique**

Enfant de 3-4 ans.

**Matériel**

Céramique

- 1 FAC de gobelet rev. arg. AV 49 (mobilier) (88/6790-1; cat. 413) (5 panses protohist.)
- 1 fragm. d'*imbrex* (couverture de l'offrande)

**Datation**

C. 150-200.

Horizon: III.

**Structure(s) 89/90**

Date de la fouille: avril 1988

Zone: 7

Ensemble: 88/6791 (st. 89); 88/6792 (st. 90)

**Description/type de sépulture**

Tombe à incinération à ossements dispersés ? (II c 2 ?).

Accolée à la st. 90, la st. 89 présente l'aspect d'une fosse cendreuse circulaire (diamètre: 35 cm), assez pauvre en matériel. Les ossements, rares, ne présentent pas de concentration particulière. A quelques centimètres au sud-ouest, une petite concentration de matériel isolée reçoit le numéro de prélèvement 88/6791-1.

La st. 90 correspond à une concentration de matériel (essentiellement céramique) sur une surface de 40 x 35 cm environ. Le matériel céramique est plus riche et plus homogène que dans la st. 89.

Le lien entre les st. 89 et 90, voisines immédiates, est possible, mais non assuré.

**Détermination anthropologique**

Poids des ossements humains: 32,5 g

Poids des esquilles indéf.: 50 g

Identification: Individu adulte, mature ou sénile, de sexe indéterminé.

**Etude de la faune**

Poids des ossements animaux: 3 g

Vertèbre indéf.: 1 fragm.

**Echantillon**

St. 89: charbon de bois: 1 hêtre (*Fagus*)

**Matériel**

Le mat. en italique a été récolté sous inv. 88/6791-1.

Céramique

St. 89

2 bords de gobelets rev. arg. (isolés)

1 bord d'écuelle rev. arg. (isolé)

*(9 panses de cruche ? rev. externe)*

- 1 anse de cruche en ruban
- 1 bord de cruche ? à 2 anses ? (isolé)
- 3 fonds de cruches (isolés)
- 1 bord d'écuelle comm. claire ? (isolé)
- 1 fond comm. claire

**St. 90**

- 1 FAC d'assiette TS Drag. 31, brûlée (88/6792-1; cat. 37; **estamp. E 41:** *Marcellus*?)
- 1 FAC de coupe TS Drag. 32/40, brûlée (88/6792-2; cat. 214)
- 1 FAC de bol cylindrique rev. arg. AV 125, brûlée (88/6792-3; cat. 469)
- 1 FAC d'écuelle rev. arg. interne, brûlée (88/6792-4; cat. 513)
- 2 fonds et 1 anse de cruches (isolés; attrib. peu prob.)

- 1 bord d'écuelle comm. claire (isolé)
- 1 bord de couvercle ? comm. claire (isolé)

## Verre

- St. 89: 1 panse, nat., non brûlée
- St. 90: 1 informe, nat., brûlé

## Fer

- St. 89: 2 clous de type 1B
- St. 90: 29 clous de type 1B, 1 clou à large tête hémisphérique et 1 clou de soulier

**Datation****C. 150/170-200 ou plus tard.****Horizon: III.****Structure 91**

Date de la fouille: avril 1988

Zone: 7

Ensemble: 88/6793

**Description**

Fosse.

Le numéro 91 correspond à une petite fosse au comblement faiblement cendré, d'env. 30 cm de côté, peu profonde et recelant un matériel assez pauvre (essentiellement deux récipients de céramique) et de rares esquilles calcinées indéterminées.

**Matériel**

Céramique

- 1 FAC de cruche rev. arg. AV 316 ou 319, non brûlée (88/6793-2)
- 1 FAC d'écuelle comm. claire, brûlée (88/6793-3; cat. 1083)

## Verre

- 1 panse, nat., brûlée

## Fer

- 3 clous de type 1B (88/6793-1)
- 2 clous de type 1B et 2 clous de soulier

**Datation****Après c. 150.****Horizon: III.****Structure 92**

Date de la fouille: avril-mai 1988

Zone: 7

Ensemble: 88/6794

**Description/type de sépulture**

Tombe à incinération à ossements dispersés (II c 2).

Il s'agit d'une petite fosse presque circulaire de 20 cm de diamètre, assez profonde. Le remplissage de tessons de céramique (fortement fragmentés), de verre fondu et d'esquilles osseuses est particulièrement compact. Au fond de la fosse, un gros fragment de pied de sigillée (Drag. 38).

**Détermination anthropologique**

Poids des ossements humains: 40 g

Poids des esquilles indét.: 40 g

Identification: Individu adulte, mature ou sénile, de sexe indéterminé.

**Etude de la faune**

Poids des ossements animaux: 24 g

Porc: 6 fragm.

Boeuf: 1 fragm.

**Matériel**

Céramique

- 1 bord TS Drag. 18/31, brûlé (isolé)
- 1 fond TS Drag. 38, brûlé (5 fragm.)
- 2 bords TS Walters 79/80, brûlés
- 7 fragm. de fonds d'assiettes ou de bols TS
- 1 bord de gobelet ovoïde rev. arg. à courte lèvre triangulaire, déversée; épaule profilée d'une cannelure (isolé)
- 1 fond de gobelet rev. arg.
- 1 bord de bol à marli rev. micacé AV 209, brûlé (88/6794-2)
- 1 FAC de tasse à glaçure plombifère AV 196, brûlée (88/6794-5; cat. 649)

- 1 bord de cruche AV 308-310 (isolé)
- 1 bord de cruche à 2 anses AV 336, brûlé (isolé) (88/6794-3; cat. 798)
- 2 anses de cruche à 2 anses à 2 bourrelets
- 1 fond de cruche (à 2 anses ?)
- 1 fond de cruche

- 1 bord de cruche ?, arrondi, déversé horizontalement (isolé)
- 1 bord et 1 anse à 2 bourrelets de pot à provisions comm. claire AV 21, brûlés (88/6794-4; cat. 867)

- 1 bord et 3 fragm. de fond d'écuelles comm. claire
- 1 fond comm. claire

## Verre

- 2 fragm. de bord et 5 panses de coupe côtelée AR 2-Isings 3, nat., brûlés (88/6794-7)
- 3 panses de coupe côtelée AR 2-Isings 3, nat., brûlés (88/6794-8)
- 1 fond et 4 panses de bouteille carrée AR 156-Isings 50; fond orné d'au moins un cercle concentrique en relief, nat., brûlé (88/6794-6/10)
- 3 panses de bouteille carrée AR 156-Isings 50, nat., brûlées (88/6794-9)
- 6 panses, nat., brûlées
- 10 informes, nat., brûlés
- 10 informes, nat., brûlés
- 10 informes, nat., brûlés
- 15 informes, nat., brûlés

## Bronze

- 12 fragm., essent. brûlés

## Fer

- 32 clous de type 1B et 6 clous de soulier

## Monnaie

- 1 *as* d'Antonin le Pieux pour Faustine II (145-146) (88/6794-1; cat. 2119)

**Datation****C. 150-170.****Horizon: II.**

**Structure 93**

Date de la fouille: avril 1988

Zone: 7

Ensemble: 88/6795

**Description**

Fosse.

Présentant à son niveau d'apparition un plan ovale irrégulier d'env. 47 x 40 cm, la fosse s'amenuise sensiblement dès le second décapage. Le comblement est légèrement cendreux, organique, relativement pauvre en matériel. Les esquilles osseuses sont très rares (8 g d'ossements indét.).

**Matériel**

Céramique

1 fond TS

2 bords d'éuelles rev. arg. (1 x 2 fragm.; 1 x 3 fragm.)

4 panses de bol rev. arg. AV 125, à décor barbotiné

2 panses rev. arg. à décor barbotiné

1 fond rev. arg.

1 fond de cruche ? rev. arg.

1 fond de cruche

1 fond de pot comm. claire

1 bord de bol à marli comm. claire AV 212 (isolé)

1 bord d'éuelle comm. claire (isolé)

2 fonds comm. claire

Verre

1 fond de bouteille carrée AR 156-Isings 50, orné d'un cercle concentrique en relief et d'un point situé dans un angle, nat., brûlé (88/6795-2; cat. 1378)

1 fragm. d'anse de type indét. ?, nat., non brûlé

1 panse, nat., non brûlée

Fer

2 clous de type 1B et 4 clous de soulier

Bronze

2 fragm. minuscules, brûlés ?

Os/corne

1 demi-jeton (88/6795-1; cat. 1555)

**Datation**

Après c. 150.

Horizon: III.

**Structure 94**

Date de la fouille: avril 1988

Zone: 7

Ensemble: 88/6796

**Description**

Fosse.

Il s'agit d'une fosse peu profonde, presque rectangulaire, de 35 cm de côté, au comblement cendreux, pauvre en matériel. Les ossements sont absents.

**Echantillon**Charbon de bois (88/6796): 1 hêtre (*Fagus*).**Matériel**

Céramique

1 bord TSI Drag. 36 (isolé)

1 bord TSI

1 bord d'éuelle rev. arg. (isolé)

1 anse de cruche à 2 anses à 2 bourrelets

1 bord de bol à marli court comm. claire AV 209 (isolé)

1 bord d'éuelle comm. claire

- 1 bord et 6 panses de pot à cuire comm. grossière (88/6796-1; cat. 973) (1 panse protohist.)

Verre

1 fond à pied annulaire tubulaire, nat., brûlé

3 panses, nat., brûlées

Fer

1 clou de type 1B et 5 clous de soulier

**Datation**

Indéterminée.

**Structure 95**

Date de la fouille: avril 1988

Zone: 7

Ensemble: 88/6803

**Description**

Fosse.

La st. 95 est un petit amas de tessons (33 x 18 cm) appartenant essentiellement à une amphore, accompagné d'un galet et d'une pierre calcaire. Aucune fosse n'est visible; cendres et ossements sont absents.

**Matériel**

Céramique

- 1 bord d'amphore proche du type *Gauloise* 5, légèrement brûlé (16 fragm.) (88/6803-1; cat. 812)

Fer

2 clous de type 1B

**Datation**

Indéterminée.

**Structure 96**

Date de la fouille: avril-mai 1988

Zone: 7

Ensemble: 88/6801

**Description**

Fosse.

La st. 96 est une zone d'env. 80 x 40 cm, aux limites très floues, caractérisée par la présence de quelques cendres et d'un matériel assez pauvre. Un objet en fer allongé, plat, d'env. 30 cm de long, y a été observé.

**Matériel**

Céramique

1 fond TSI

1 anse de cruche rev. arg. à 2 bourrelets

Fer

3 clous de type 1B, 1 clou de soulier et 1 objet allongé indét.

**Datation**

Indéterminée.

**Structure 97**

Date de la fouille: mai 1988

Zone: 7

Ensemble: 88/6802

**Description**

Fosse.

Le numéro 97 est attribué à une modeste fosse aux limites très floues, d'env. 40 cm de côté, et au comblement légèrement cendré, pauvre en matériel et en ossements (23 g d'esquilles calcinées, dont 6 g humains).

**Matériel**

Céramique

- 1 FAC d'écuelle rev. arg., brûlée (88/6802-1; cat. 545)

1 bord d'écuelle rev. arg.

- 1 bord et 1 panse de cruche rev. arg. AV 319 prob. (attrib. probable)
- 1 bord de pot à provisions comm. claire AV 38/39 (isolé)

Verre

1 fond de bouteille carrée AR 156-Isings 50, orné d'au moins 1 cercle concentrique en relief, nat., brûlé (88/6802-2)

Fer

11 clous de type 1B

**Datation**

Après c. 150 ?

**Structure 98**

Date de la fouille: mai 1988

Zone: 4

Ensemble: 88/6804

**Description/type de sépulture (fig. 191)**

Tombe à inhumation d'adulte.

Orienté nord-ouest/sud-est, le défunt repose en position dorsale, les bras le long du corps, dans un cercueil de bois (env. 190 x 55 cm), assemblé à l'aide de clous. Le comblement de la fosse est parsemé de matériel brûlé et de poches de cendres (voir en particulier st. 74), provenant du terrain excavé et/ou d'incinérations perturbées par cette inhumation. La sépulture ne recèle aucun mobilier.

**Détermination anthropologique**

Individu adulte (25-35 ans, selon la méthode de Brothwell), probablement de sexe masculin.

Pathologie: voir ci-dessus, pp. 122-134.

**Matériel**

Céramique

- 1 bord TSO Drag. 37
- 1 bord TS Drag. 18/31
- 1 fond d'assiette TS
- 2 bords TS Drag. 35/36
- 1 fond d'assiette TSI
- 3 bords TSI Drag. 35/36
- (3 panses de gobelet rev. arg.)
- 1 bord de bol à marli rev. micacé AV 209
- 1 bord de cruche AV 308-310
- 1 bord de cruche AV 316 ou 319
- 1 anse de cruche à double bourrelet
- 1 bord de bol à marli comm. claire AV 209
- 1 bord comm. grise

Verre

2 fragm. de bord de coupe à marli oblique AR 16.1, incolore d'aspect laiteux, brûlés (88/6804-1)

1 fragm. d'anse à crêtes multiples de bouteille AR 156/160-Isings 50/51, nat., non brûlé

1 bord retombant (forme fermée), nat., brûlé

1 fond à pied annulaire massif, incolore, brûlé

6 panses, nat., non brûlées

2 panses, nat., brûlées

5 éclats, incolore, brûlés

2 informes, nat., brûlés

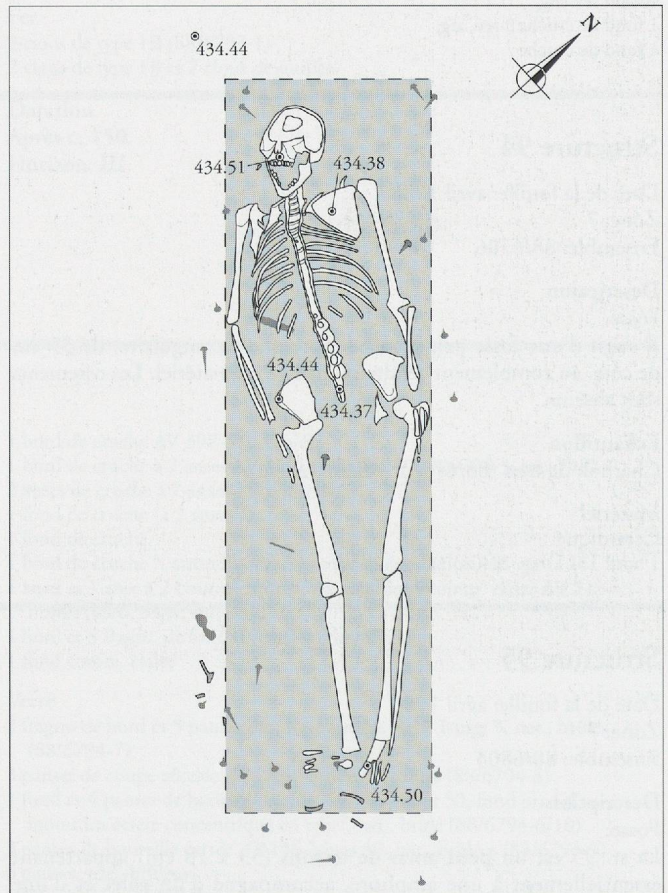


Fig. 191. Avenches-En Chaplix. Sépulture à inhumation st. 98. Plan (cercueil). Echelle 1:20.

Bronze

1 fragm., brûlé

Fer

- 28 clous de type 1B (majoritairement clous du cercueil)

**Datation**

Après c. 150.

**Structure 99**

Date de la fouille: mai 1988

Zone: 4

Ensemble: 88/6809

**Description/type de sépulture (fig. 75, p. 75 et 192 à 194)**

Tombe à inhumation d'adulte.

A son niveau supérieur, la fosse n'apparaît pas du tout clairement et se manifeste surtout par la présence de poches cendreuseuses et de matériel brûlé épars. Orienté sud-est/nord-ouest, le défunt repose en position dorsale dans un cercueil de bois (env. 230 x 55 cm), assemblé à l'aide de clous. Le cercueil est déposé au centre d'une fosse

d'une longueur supérieure à 260 cm et large de plus d'un mètre. Les bras du défunt sont croisés à la hauteur du pubis. La mâchoire inférieure est encore en place, alors que le crâne a été déplacé vers le sud et repose verticalement, perpendiculairement au corps du défunt (fig. 194). Une coupe de sigillée (cat. 210) repose au fond du cercueil, immédiatement au nord du pied droit du défunt, alors qu'une cruche (cat. 735) a été déposée dans l'angle sud-ouest de la fosse, hors du cercueil.

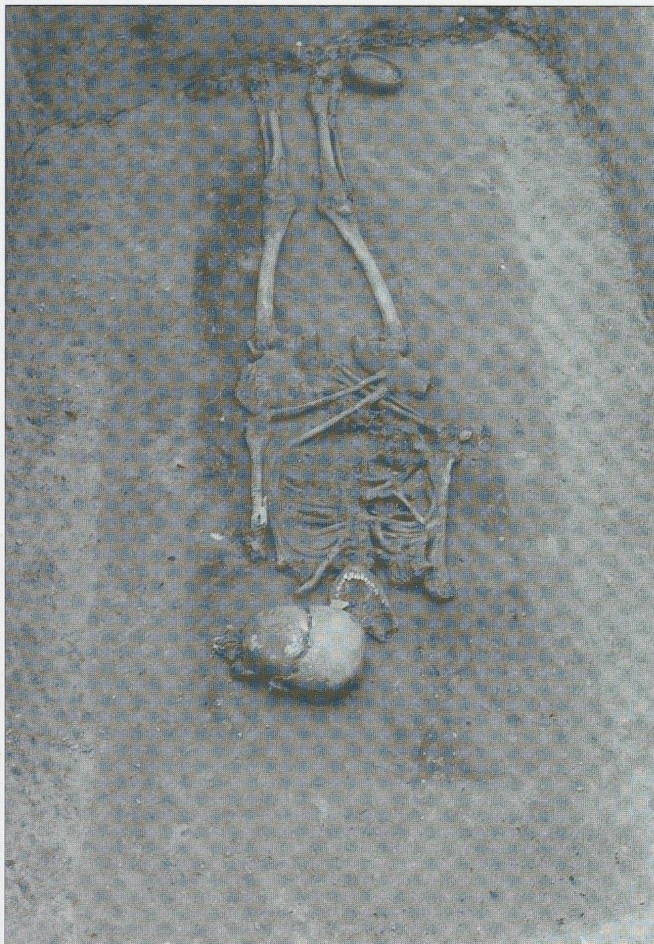


Fig. 192. Avenches-En Chaplix. Sépulture à inhumation st. 99. Les limites de la fosse rectangulaire et l'empreinte plus foncée des planches de fond du cercueil sont clairement visibles.



Fig. 193. Avenches-En Chaplix. Sépulture à inhumation st. 99 (détail). Déplacement du crâne à l'intérieur du cercueil.

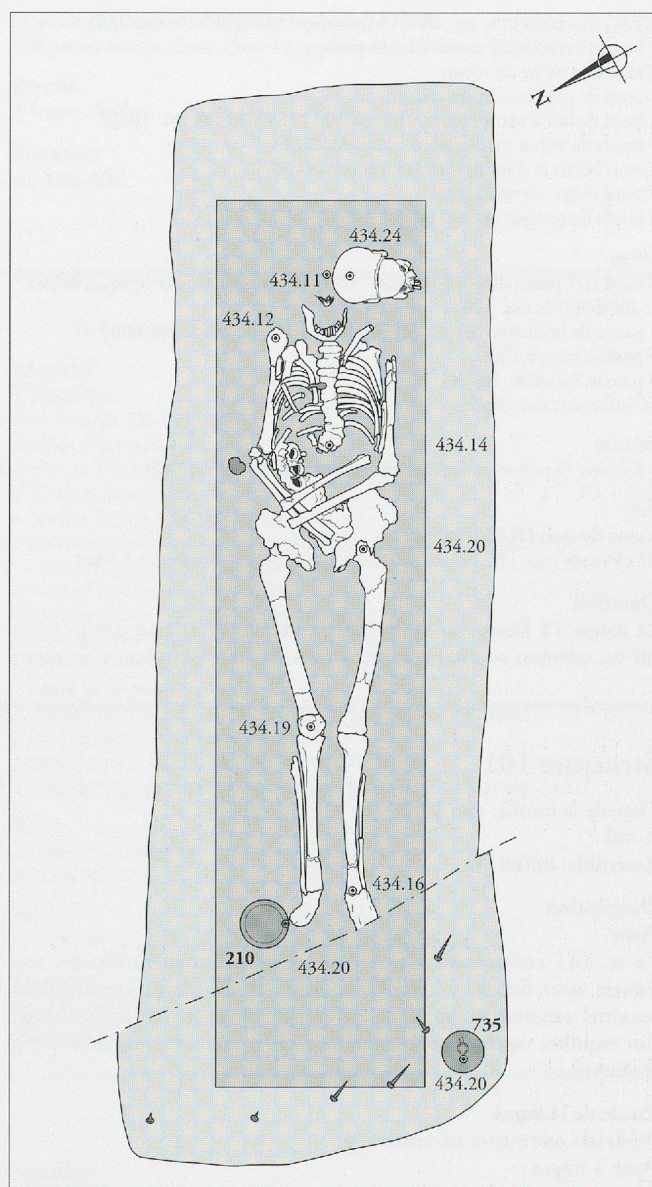


Fig. 194. Avenches-En Chaplix. Sépulture à inhumation st. 99. Plan (fosse, cercueil et mobilier). Les chiffres correspondent aux n<sup>os</sup> du catalogue. Echelle 1:20.

#### Détermination anthropologique

Individu adulte jeune (18-19 ans), probablement de sexe masculin.  
Pathologie: voir ci-dessus, pp. 122-134.

#### Echantillons

Charbons de bois (fosse): 21 hêtres (*Fagus*).

#### Matériel (fig. 195)

##### Céramique

- 1 bord TS Lud. Tg, brûlé (isolé) (88/6809-7; cat. 93)
- 1 bord TS Lud. Tg
- 1 fond d'assiette TS
- 1 FAC de coupe TS Drag. 32/40 (mobilier) (88/6809-1; cat. 210)
- 1 bord de coupe TS Drag. 32/40, brûlé (88/6809-6; isolé)
- 1 bord TS Drag. 33
- 1 bord TS Drag. 35/36
- 2 bords de gobelets TS
- 3 bords TSI Drag. 35/36
- 1 bord de gobelet rev. arg. AV 48, brûlé (isolé) (88/6809-8; cat. 426)
- 1 bord et 2 fonds de gobelets rev. arg. (plusieurs fragm. à décor barbotiné)
- 3 bords de bols à marli rev. arg. AV 209
- Env. 7 bords et 2 fonds d'écuelles rev. arg.
- 1 bord de bol à marli rev. micacé AV 209

- 1 FAC de cruche rev. arg. AV 319 (mobilier) (88/6809-10; cat. 735)
- 1 bord de cruche à 2 anses AV 335 prob.
- 1 anse de cruche en ruban
- 1 bord de gobelet comm. claire
- 1 bord de bol à marli comm. claire AV 212 (88/6809-9; cat. 1022)
- 2 bords de bols à marli comm. claire AV 209
- Env. 6 bords et 2 fonds d'écuelles comm. claire
- 1 bord indét. comm. claire
- 4 bords de terrines comm. grise

**Verre**

- 1 bord et 1 panse de pot globulaire AR 104.1-Isings 94, noir opaque, brûlés (88/6809-5; cat. 1261)
- 1 panse de bouteille carrée AR 156-Isings 50, nat., brûlée (88/6809-4)
- 5 panses, nat., brûlées
- 8 panses, incolore, brûlées
- 16 informes, nat., brûlés

**Bronze**

- 1 balustre (à pointe en fer), non brûlé (88/6809-3; cat. 1732)

**Fer**

- 1 clou de type 1B (88/6809-2)
- 37 clous de type 1B, 2 clous de type 1A ?, 2 clous de soulier et 2 indét.

**Datation**

La coupe TS Drag. 32/40 de Gaule orientale offerte au défunt fournit un *terminus post quem* aux environs de 160. La présence de nom-

breux tessons à revêtement argileux et de sigillée orientale dans le remplissage de la fosse de l'inhumation nous incite à proposer une datation plus tardive, peut-être à la fin du II<sup>e</sup> s., voire au début du III<sup>e</sup> s.

Après c. 180/200.

Horizon: III.

**Structure 99**

Echelle: 1:6



Fig. 195. Avenches-En Chaplix. Sépulture à inhumation st. 99. Le mobilier. Les chiffres correspondent aux n°s du catalogue.

**Structure 101**

Date de la fouille: mai 1988

Zone: 7

Ensemble: 88/6811

**Description**

Fosse.

La st. 101 correspond à une zone cendreuse peu profonde, aux limites assez floues et irrégulières (env. 90 x 70 cm), jonchée d'un matériel céramique abondant, hétérogène et majoritairement brûlé. Les esquilles osseuses sont rarissimes (33 g d'ossements, dont 11 g humains).

**Etude de la faune**

Poids des ossements animaux: 4 g

Porc: 1 fragm.

**Echantillons**

Charbons de bois: 20 hêtres (*Fagus*), 5 érables (*Acer*), 1 peuplier (*Populus*).

**Matériel**

Céramique

- 1 bord de plat/assiette TS serv. E (isolé)
- 1 bord TS Drag. 18/31 ? (isolé)
- 2 bords TS Drag. 32 (isolés)
- 2 fonds de plats/assiettes TS
- 1 fond de coupe TS
- 3 bords TSI Drag. 36 (isolés)
- 2 bords TSI Drag. 35 (isolés)
- 2 fonds de plats/assiettes TSI
- 1 fond de gobelet rev. arg. (isolé; 150-250)
- 1 bord de bol tronconique rev. arg. à paroi légèrement concave

- 2 bords d'écuelles rev. arg. (isolés)
- 1 pied annulaire rev. arg. ou à glaçure métallifère
- 1 fond rev. arg.
- 2 bords de cruches rev. arg. AV 316 ou 319 (dont 1 avec anse à 2 bourrelets)
- 1 fond de cruche à rev. externe
- 1 bord de cruche AV 308-310 (isolé)
- 1 bord de cruche AV 316 ou 319 (isolé)
- 1 anse de cruche à 2 bourrelets
- 1 anse de cruche
- 1 panse de mortier AV 375
- 1 bord de gobelet ovoïde comm. claire ? (isolé)
- 1 bord de bol à marli comm. claire AV 209 (isolé)
- 3 bords et 2 fonds d'écuelles comm. claire (isolés)
- 1 fond comm. claire
- 1 bord protohist. ? (88/6811-2)

**Verre**

- 1 fond apode, nat., non brûlé (88/6811-3)
- 5 panses, nat., brûlées
- 1 panse, incolore, brûlée
- 2 panses, vert olive, brûlées
- 7 informes, nat., brûlés

**Fer**

25 clous de type 1B et 3 clous de soulier

**Monnaie**

1 *as* d'Hadrien ? (134-138 ?) (88/6811-1; cat. 2093)

**Datation**

Après c. 150.

Horizon: III.

**Structure 102**

Date de la fouille: mai 1988

Zone: 1

Ensemble: 88/6812

**Description/type de sépulture**

Tombe à incinération à urne (II a 2).

Apparue en limite orientale du sondage 6, immédiatement au nord du mur de l'enclos funéraire, l'urne en céramique commune claire a été fortement mise à mal, en particulier au moment de la récupéra-

tion des assises d'élévation du mur. La fosse d'implantation, dont les limites ne peuvent être restituées, se signale par un comblement cendré.

**Détermination anthropologique**

Poids des ossements humains: 34,5 g

Poids des esquilles indét.: 55 g

Identification: Individu adulte ou mature, de sexe indéterminé.

**Etude de la faune**

Poids des ossements animaux: 43 g

Porc: 18 fragm.

**Matériel**

L'urne, déjà fortement endommagée, a été volée par un visiteur indélicat. Les quelques fragments subsistants permettent d'identifier un pot en céramique comm. claire.

Céramique

1 bord TS Drag. 18/31 (isolé)

(1 panse de gobelet rev. arg. à sablage externe, isolé)  
(19 panses comm. claire, dont 12 appartiennent à l'urne dérobée)

Bronze

1 fragm., brûlé ?

**Datation**

C. 100-200.

**Structure 103**

Date de la fouille: mai 1988

Zone: 2

Ensemble: 88/6819

**Description/type de sépulture**

Tombe à incinération à urne (II a 2).

L'urne, un tonnelet en céramique commune grise, coiffée par un tesson d'amphore, repose dans une petite fosse d'env. 35 cm de côté, de plan irrégulier. Le comblement de la fosse recèle des charbons et du matériel brûlé. L'urne contient un peu de charbon dans la partie supérieure du remplissage.

**Détermination anthropologique**

Poids des ossements humains: 80 g

Poids des esquilles indét.: 167 g

Identification: Individu adulte ou mature, peut-être de sexe masculin.

**Etude de la faune**

Poids des ossements animaux: 14 g

Porc: 3 fragm.

**Echantillons**Charbons de bois: 11 hêtres (*Fagus*).**Matériel**

Céramique

- Env. 2 bords TSI Drag. 36
- 2 fonds d'assiettes TSI
- 1 FAC et 1 bord TSI Drag. 35 (2 individus attribués)
- 2 fonds de coupes TSI
- 1 bord et 2 panses TSI Drag. 35/36
- 1 bord de gobelet rev. arg. AV 48 (2 fragm.) (88/6819-1; cat. 419)
- (1 panse de gobelet rev. arg. guillochée)
- 2 bords d'écuelles rev. arg. (isolés)
- 1 bord de cruche AV 308-310 (gros fragm.)
- 1 fond de cruche à 2 anses ?
- 1 anse de cruche en ruban
- 2 fonds de cruches
- 1 panse d'amphore *Gauloise*, non brûlée (couvercle de l'urne)
- 1 fond de pot comm. claire (isolé)
- 1 bord de bol à marli comm. claire AV 209 (isolé)
- 1 FAC de tonnelet comm. grise AV 26 (urne) (88/6819-2; cat. 1111)

Verre

2 panses, nat., brûlées

1 panse, incolore, brûlée

Fer

11 clous de type 1B et 1 clou à large tête hémisphérique

**Datation**

C. 150-180.

Horizon: II.

**Structure 104**

Date de la fouille: mai 1988

Zone: 1

Ensemble: 88/6820

**Description/type de sépulture**

Tombe à incinération à urne (II a 2).

Implantée à très faible profondeur, l'urne en céramique commune claire a été retrouvée décapitée. Plusieurs fragments de céramique retrouvés alentour appartiennent à une écuelle qui a pu servir de couvercle à l'urne. Aucune fosse n'était observable autour de l'urne.

**Détermination anthropologique**

Poids des ossements humains: 153 g

Poids des esquilles indét.: 181 g

Identification: Individu adulte, peut-être de sexe masculin.

**Matériel**

Céramique

- 1 bord TSI Drag. 35, brûlé (2 fragm.)
- (1 panse de gobelet rev. arg., isolée)
- 1 FAC d'écuelle rev. arg. interne (nombreux fragm.; couvercle de l'urne ?)
- (88/6820-1; cat. 531)
- 1 fond de cruche (2 fragm.)
- 1 fond de pot indét. comm. claire (urne) (88/6820-2)

Verre

1 panse, nat., brûlée

1 informe, nat., brûlé

**Datation**

Après c. 150 ?

**Structure 105**

Date de la fouille: mai 1988

Zone: 1

Ensemble: 88/6821

**Description/type de sépulture (fig. 196)**

Tombe à incinération à urne (II a 1 ou II a 2).

Située au même niveau que sa voisine st. 104, l'urne en céramique commune grise n'est conservée que par son fond. Aucune fosse n'est repérable alentour. L'urne ne contient que des os calcinés.

**Détermination anthropologique**

Poids des ossements humains: 44 g

Poids des esquilles indét.: 155 g

Identification: Enfant (1-4 ans).

**Matériel**

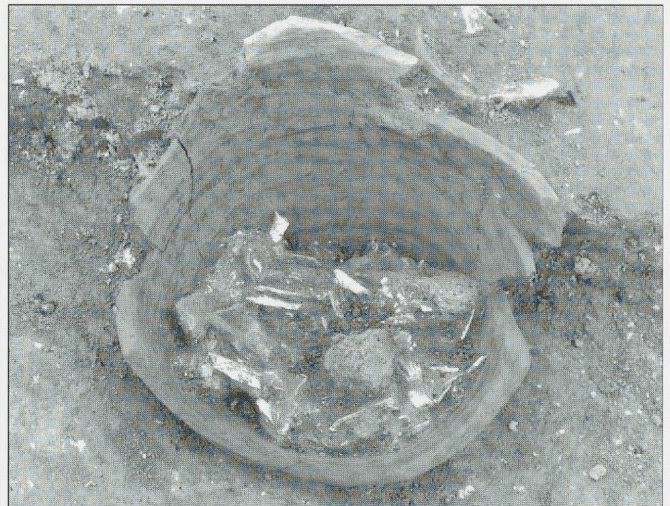
Céramique

- 1 fond de pot indét. comm. grise (urne) (88/6821-1)

Fer  
1 clou de type 1B

Datation  
Après c. 150 ?

Fig. 196. Avenches-En Chaplix. Sépulture à incinération st. 105.  
Lurne cinéraire en céramique.



## Structure 106

Date de la fouille: mai/juillet 1988  
Zone: 1  
Ensemble: 88/6849

### Description/type de sépulture (fig. 19, p. 29)

Tombe à inhumation d'enfant ?

La st. 106 offre en surface l'aspect d'une fondation de galets (majoritaires) et de petits blocs de calcaire informes sans mortier, de plan en «U» (env. 190 cm de côté), presque accolée au mur nord de l'enclos funéraire. Cet aménagement, dont l'élévation (en bois ?) n'a pas laissé de traces, coiffe une vaste fosse au comblement hétérogène, assez cendreuse dans sa partie inférieure et contenant un matériel assez abondant et majoritairement brûlé, ainsi que quelques galets et pierres calcaires. Au gré des décapages, la fosse s'amenuise sensiblement en devenant rectangulaire. Au fond, quelques traces ténues de bois suggère l'existence d'un coffret ou d'un cercueil de bois, hypothèse apparemment corroborée par le très net fléchissement central de la fondation de pierres sèches. Malgré l'absence totale de squelette (qui n'est pas sans exemple sur le site pour les inhumations infantiles), l'hypothèse d'une sépulture de bébé paraît assez vraisemblable. Le matériel de la fosse, hétérogène, proviendrait par conséquent d'une ou plusieurs sépultures détruites par cet aménagement.

### Détermination anthropologique (ossements provenant de la fosse)

Poids des ossements humains: 106 g  
Poids des esquilles indét.: 58 g  
Identification: Individu adulte jeune, peut-être de sexe féminin.

### Etude de la faune (comblement de la fosse)

Poids des ossements animaux: 107 g  
Porc: 22 fragm.  
Boeuf: 2 fragm.

### Matériel

#### Céramique

88/6849  
1 FAC et 6 bords TS Drag. 36  
5 bords, 1 fond et 4 panses de plats/assiettes serv. C  
1 panse TS Drag. 18/31 GC  
1 fond d'assiette TS serv. A ou D  
6 fonds de plats/assiettes TS  
1 FAC et 7 bords TS Drag. 35  
1 bord et 5 panses de coupe TS serv. C  
1 bord et une panse TS Drag. 33  
2 fonds de coupe TS  
5 bords TS Drag. 35/36  
5 panses TS serv. A ou D  
1 bord de gobelet TS à lèvres haute, oblique  
1 bord TS  
4 bords et 1 panse TSI Drag. 36  
2 fonds de plats/assiettes TSI

3 bords TSI Drag. 35  
1 bord TSI Drag. 35/36  
1 bord et 1 fond d'écuelle rev. arg.  
2-3 bords et 1 fond d'écuelles rev. micacé  
1 anse de cruche en ruban  
2 anses de cruches à double bourrelet  
1 fond de cruche  
1 bord d'amphore *Gauloise* 4, brûlé (88/6849-3; cat. 824)  
1 fond d'amphore *Gauloise*  
1 bord d'amphore, brûlé (88/6849-4; cat. 841)  
1 FAC de pot à provisions comm. claire AV 38/39, non brûlée (88/6849-6; cat. 884)  
2 bords de pots à provisions comm. claire AV 38/39  
2 bords de pots/gobelets comm. claire  
1 FAC de bol à marli comm. claire AV 209 (88/6849-5; cat. 1016)  
2 bords de bols à marli comm. claire AV 209  
1 bord d'écuelle comm. claire  
1 fond comm. grise  
(3 panses protohist.)

#### 88/6849 (décap. inférieur)

1 fond de plat/assiette TS serv. C  
1 fond d'assiette TS  
1 panse TS avec estampille, brûlée (88/6849-7; cat. 236; estamp. E 71: illis.)  
1 bord TSI Drag. 36  
5 bords et 1 panse TSI Drag. 35  
1 panse TSI Drag. 27  
1 fond de coupe TSI  
1 bord TSI Drag. 35/36  
1 panse TSI Drag. 21  
2 bords de bols à marli rev. micacé AV 209  
2 bords d'écuelles rev. micacé  
(1 panse de cruche rev. arg.)  
1 anse de cruche en ruban  
1 bord et 1 fond de pot comm. claire  
1 bord de bol à marli comm. claire AV 209  
1 bord d'écuelle comm. claire  
3 fonds comm. claire

#### Verre

1 fond et 2 panses de coupe côtelée AR 2-Isings 3, nat., non brûlés (88/6849-14)  
3 fragm. de bord de coupe à marli orné d'une moulure AR 83, incolore lég. teinté de vert olive, brûlé (88/6849-10; cat. 1220)  
1 bord de pot globulaire AR 104.1-Isings 94, incolore, brûlé (88/6849-9; cat. 1255)  
1 bord tubulaire de coupe ou de plat, incolore, brûlé (88/6849-12)  
1 bord très retombant à lèvres pliées vers l'intérieur (forme fermée), nat., non brûlé (88/6849-11; cat. 1454)  
1 fond apode dont la surface interne est conique, la surface externe étant épaissie au centre, incolore teinté de vert olive, non brûlé (88/6849-13)  
1 fond annulaire tubulaire, incolore, brûlé, déformé  
8 panses, nat., non brûlées

2 panses, incolore, brûlées  
6 informes, nat., brûlés

#### Bronze

2 fragm. non identifiés (statuette ?), brûlés (88/6849-1 et 8; cat. 1680-1681)  
2 indét., brûlés  
10 rôles, brûlés

#### Fer

1 charnière (88/6849-15; cat. 1922)  
8 clous de type 1B, 9 clous de soulier, 1 fragm. de tige et 1 fragm. indét.

#### Monnaie

1 sestercie d'Antonin le Pieux (151-152) (88/6849-2; cat. 2125)

#### Datation

La monnaie frappée en 151/152 fournit un excellent *terminus post quem* pour la sépulture. Quoique assez hétérogène, la céramique confirme une datation vers cette époque; la céramique à revêtement argileux brillant est en particulier quasi totalement absente. La structure est en tous les cas postérieure à la tombe 116, datée d'env. 130.

#### C. 160.

#### Horizon: II.

## Structure 107

Date de la fouille: mai 1988

Zone: 1

Ensembles:

88/6827

88/6838: à env. 20 cm à l'ouest de l'urne en céramique (88/6827-7)

#### Description/type de sépulture (fig. 52, p. 58)

Tombe à incinération à deux urnes (céramique et verre) (II a 2).

A l'intérieur d'une fosse apparemment unique, de plan ellipsoïdal (env. 70 x 50 cm), ont été découvertes successivement deux urnes superposées: le fond de l'urne en céramique a, dépourvue de couverture, se situe en effet quelques centimètres au-dessus du sommet de l'urne en verre b, elle aussi sans couvercle, déposée au fond de la fosse, en compagnie d'une louche en fer. Le comblement de la fosse est cendreuse, homogène, riche en vestiges d'offrandes primaires. Les résultats de l'étude anthropologique et le tri du matériel céramique, également très homogène, paraissent confirmer l'interprétation d'une sépulture à incinération unique à deux urnes.

#### Détermination anthropologique

Urne a (88/6827-7; cat. 372)

Poids des ossements humains: 506 g

Poids des esquilles indét.: 556 g

Identification: Individu adulte, de sexe masculin.

Pathologie: voir ci-dessus, pp. 112-113.

Urne b (88/6827-4; cat. 1311) + fosse

Poids des ossements humains: 56 g

Poids des esquilles indét.: 130 + 201 g

Identification: Individu adulte, de sexe masculin.

Les deux urnes paraissent contenir les restes du même individu.

#### Etude de la faune

Urne a (88/6827-7; cat. 372)

Poids des ossements animaux: 77 g

Porc: 23 fragm.

Urne b (88/6827-4; cat. 1311)

Poids des ossements animaux: 165 g

Porc: 25 fragm.

*Gallus*: 5 fragm.

Cerf: 5 fragm.

#### Fosse

Poids des ossements animaux: 111 g

Porc: 18 fragm.

Boeuf: 2 fragm.

*Gallus*: 3 fragm.

#### Echantillons

Charbons de bois: 40 hêtres (*Fagus*), 3 chênes (*Quercus*), 10 peupliers (*Populus*), 26 érables (*Acer*).

#### Matériel (fig. 197)

##### Céramique

- 1 FAC de bol TSO Drag. 37, brûlée (88/6827-8; cat. 3)
- 1 FAC de plat TS Drag. 36, brûlée (88/6827-9; cat. 41)
- 2 FAC d'assiettes TS serv. B, brûlées (88/6827-10 et 11; cat. 56-57)
- 4 FAC d'assiettes TS serv. C, brûlées (88/6827-12 à 15; cat. 65-68)

- 5 FAC de coupes TS serv. C, brûlée (88/6827-16 à 20; cat. 158, 160, 162-163 et 166)
- 4 FAC de coupelles TS serv. C, brûlées (88/6827-21 à 24; cat. 175-176 et 178-179)
  - 3 bords TSI Drag. 35 (intrus)
- 1 FAC TSI Drack 21, brûlée (88/6827-25; cat. 348)
- 1 FAC de bol hémisphérique TSI AV 169, brûlée (88/6827-26; cat. 365)
- 1 FAC de pot rev. arg. mat AV 78 (urne a) (88/6827-7; cat. 372)
- 2 FAC de gobelets rev. arg. mat AV 78, brûlées (88/6827-27 et 28; cat. 379-380)
  - 1 bord de gobelet rev. arg. AV 89 (intrus)
- 1 FAC de bol à marli rev. micacé AV 209, brûlée (88/6827-36; cat. 594)
- 1 bord de bol à marli rev. micacé AV 209, brûlé (88/6827-35; cat. 595)
- 1 FAC de cruche rev. micacé AV 319, brûlée (quelques fragm.; l'appartenance est assez vraisemblable)
- 1 bord de cruche proche de AV 326, non brûlé (gros fragm. formant un récipient presque complet) (88/6827-39; cat. 721)
- 1 bord de cruche AV 308-310, brûlé (88/6827-32)
  - 1 bord de cruche AV 308-310, brûlé (intrus assez probable) (88/6827-33)
  - 1 bord de cruche AV 308-310 (intrus)
- 1 bord de cruche à 2 anses AV 329, brûlée (88/6827-31; cat. 764)
  - 3 fonds, 5 panses et 7 fragm. d'anses en ruban de cruches
- 1 bord d'amphore *Gauloise* 4, brûlé (88/6827-34; cat. 825)
- 2 FAC de gobelets comm. claire, brûlées (88/6827-29 et 30; cat. 937 et 939)
- 2 FAC d'écuelles comm. claire, brûlées (88/6827-37 et 38; cat. 1073 et 1081)
- 1 FAC d'écuelle comm. claire, brûlée (identique à cat. 1073)

##### Verre

- 5 fragm. de bord et 18 panses de coupe côtelée AR 2-Isings 3, nat., brûlés (88/6827-40 + 88/6818-7; cat. 1144)
- 1 FAC de coupe côtelée AR 2-Isings 3, nat., brûlée (88/6827-41 + 88/6818-8 + 88/6830-5; cat. 1145)
  - 1 bord de coupe à marli orné d'une moulure AR 83, incolore lég. teinté de vert olive, non brûlé (88/6827-47; cat. 1219)
- 1 FAC de pot de section carrée AR 119-Isings 62; fond orné de 5 cercles concentriques en relief disposés autour d'un point central, nat. (urne b) (88/6827-4; cat. 1311)
- 1 bord et 7 panses d'aryballe AR 151-Isings 61, nat., non brûlés (88/6827-42 + 88/6815-3; cat. 1342)
- 1 fond, 1 bord et 1 panse de bouteille carrée AR 156-Isings 50; fond orné de 2 cercles concentriques en relief disposés autour d'un point central, nat., brûlés (88/6827-45)
- 1 FAC de bouteille cylindrique AR 160-Isings 51, nat., brûlée (88/6827-44; cat. 1398)
- 20 panses de bouteille cylindrique AR 160-Isings 51, nat., brûlées
- 1 bord, 1 panse et 1 anse de bouteille AR 156/160-Isings 50/51, nat., brûlés (88/6827-46 + 88/6818-5; cat. 1407)
  - 1 fond annulaire tubulaire, nat., brûlé, déformé
  - 1 fond apode, nat., non brûlé (88/6827-43; cat. 1459)
- 93 panses, nat., non brûlées
- 100 panses, nat., brûlées
  - 100 informes, nat., brûlés
  - 1 panse, nat., brûlée (dans l'urne)
- 3 panses, jaunâtre, brûlées (dans l'urne)
- 20 éclats, incolore, brûlés (dans l'urne)
- 6 informes, nat., brûlés (dans l'urne)
  - 1 informe vert émeraude, brûlé (dans l'urne)

##### Bronze

- 1 anse, non brûlée, avec 7 fragm. brûlés (88/6827-1; cat. 1686)

## Fer

- 1 louche (offrande secondaire prob.) (88/6827-5; cat. 1882)
- 1 charnière (88/6827-48; cat. 1909)
- 1 charnière (88/6827-49; cat. 1910)
- 1 charnière (88/6827-50; cat. 1911)
- 1 charnière (88/6827-51; cat. 1912)
- 1 clou de type 1B (dans l'urne b)
- 2 clous de type 1B (dans l'urne a)
- 188 clous de type 1B et 1 clou de soulier
- 44 clous de type 1B (niv. supérieur)
- 4 clous de type 1B (88/6827 bis)

## Monnaies

- 1 sesterce de Domitien (88-89), brûlé ? (88/6827-6; cat. 2044)
- 1 as de Nerva (97), brûlé ? (88/6827-3; cat. 2052)
- 1 dupondius d'Hadrien (119-121) (88/6827-2; cat. 2069)

## Datation

La monnaie d'Hadrien fournit un *terminus post quem* approximatif de 119. La tombe recèle en outre plusieurs pièces relativement précoces (bols TSI, bol TSO Drag. 37), qui suggèrent une datation au tout début du règne d'Hadrien.

C. 120.

Horizon: I.

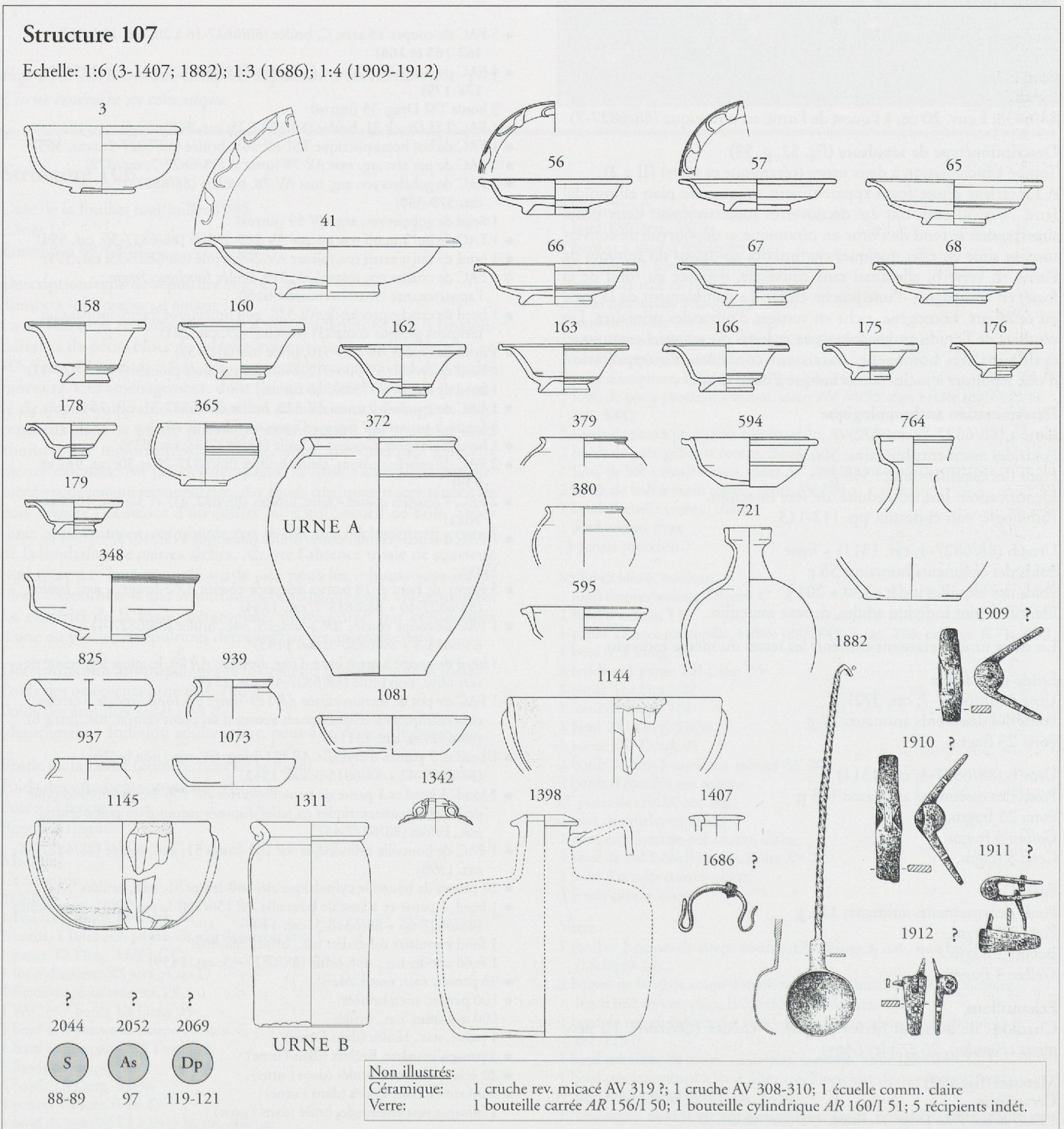


Fig. 197. Avenches-En Chaplix. Sépulture à incinération st. 107. Le matériel. Les chiffres correspondent aux nos du catalogue.

**Structure 108**

Date de la fouille: mai 1988

Zone: 2

Ensemble: 88/6831

**Description/type de sépulture**

Tombe à incinération à urne (II a 4).

L'urne est déposée en pleine terre, sans couverture conservée. Aucune fosse n'est visible alentour. L'urne recèle des fragments d'offrandes primaires (verre, céramique) mêlés aux ossements. A noter que l'urne paraît porter les traces d'un usage domestique.

**Détermination anthropologique**

Poids des ossements humains: 460 g

Poids des esquilles indét.: 681 g

Identification: Individu adulte jeune, peut-être de sexe masculin.

**Matériel**

Céramique

1 bord TS Drag. 15/17 (isolé)

1 bord TS Hof. 9/1 Drag. 22/23 (isolé)

2 fonds TS

(3 panses de gobelet rev. arg. guilloché)

1 bord de gobelet rev. arg. AV 48 (dans l'urne)

(1 panse de gobelet rev. arg. à cordons fendus)

- 1 FAC de pot à provisions comm. claire AV 38/39 (avec traces de feu à l'ext.) (urne) (88/6831-1; cat. 889)

1 bord de gobelet comm. claire (ovoïde; lèvres arrondies, déversées)

1 bord d'écuelle comm. grise (isolé)

Verre

2 panses, nat., brûlées

Bronze

3 fragm., brûlés

**Datation**

Après c. 150.

**Structure 109**

Date de la fouille: mai 1988

Zone: 1

Ensemble: 88/6832

**Description/type de sépulture**

Tombe à incinération à urne (II a 3 ou II a 4).

L'urne en céramique comm. claire, sans couvercle conservé, est implantée à faible profondeur, dans un secteur fortement perturbé. Aucune fosse n'est observable alentour. Quelques fragments d'offrandes primaires ont été retrouvés dans l'urne, mêlés aux cendres du défunt.

**Détermination anthropologique**

Poids des ossements humains: 769 g

Poids des esquilles indét.: 683 g

Identification: Individu adulte jeune, de sexe masculin.

**Etude de la faune**

Poids des ossements animaux: 10 g

Porc: 2 fragm.

**Matériel**

Céramique

1 bord TS Drag. 18/31 (isolé; dans l'urne)

1 bord TS Déchelette 72 (isolé; dans l'urne)

2 bords TSI Drag. 35 (isolés; dans l'urne)

1 fond de cruche (dans l'urne)

- 1 FAC de pot à provisions comm. claire AV 38/39 (urne) (88/6832-1; cat. 882)

1 fond d'écuelle ? comm. claire (dans l'urne)

Verre

1 bord de gobelet à bord horizontal, incolore d'aspect laiteux, non brûlé (88/6832-2; cat. 1182)

Fer

2 clous de type 1B et 1 clou de soulier (dans l'urne)

**Datation**

La relation chronologique avec la sépulture antérieure st. 110 et la présence de céramique à revêtement argileux invite à proposer un *terminus* approximatif au milieu du II<sup>e</sup> s.

Après c. 150.

Horizon: III.

**Structures 110a et 110b**

Date de la fouille: mai 1988

Zone: 1

Ensemble: 88/6835

**Description/type de sépulture**

Tombe à incinération à urne de verre (st. 110a; II a) et inhumation d'enfant (st. 110b).

Apparue à très haute altitude, dans un secteur fortement perturbé, la st. 110 se manifeste à son niveau supérieur comme une zone aux limites diffuses d'env. 80 x 70 cm, riche en matériel. On y trouve en particulier les fragments d'une urne en verre presque complète, mais totalement remuée (88/6835-5; st. 110a). Autour de cette concentration de matériel, plusieurs groupements de pierres calcaires placées de chant indiquent l'emplacement des quatre poteaux d'un édifice de bois de plan carré d'env. 110 cm de côté (voir aussi st. 195). Quelques centimètres plus bas, une vaste fosse ovale d'env. 130 x 100 cm commence à se distinguer, au comblement organique, toujours riche en cendres et en matériel. Quelques fragments d'ossements non brûlés, apparemment dérangés, sont attribuables à une inhumation d'enfant (st. 110b).

Le secteur est tellement perturbé que les relations chronologiques entre les deux structures attestées sont difficiles à établir. L'étude du

matériel suggère toutefois une antériorité de l'inhumation infantile (voir chapitre «datation»).

**Détermination anthropologique**

Poids des ossements humains brûlés: 90 g

Poids des ossements animaux: 50 g

Poids des esquilles indét.: 99 g

Identification: Individu mature, de sexe masculin.

Les ossements d'enfant non brûlés (st. 110b) sont attribuables à un bébé d'env. 18 mois.

**Matériel**

*Matériel très abondant, essentiellement brûlé, très hétérogène, provenant pour l'essentiel d'une ou de plusieurs incinérations dérangées (par l'inhumation d'enfant ?).*

Céramique

1 fond et 3 panses TSO Drag. 37 (88/6835-3; cat. 10)

2 bords et 1 panse de plats/assiettes TS serv. C

10 bords, 1 fond et 2 panses TS Drag. 18/31

2 fonds d'assiettes TS

1 bord TS Drag. 35 (isolé)

1 bord TS Drag. 35 (2 fragm.)

1 fond de coupe TS serv. F (rosette estamp.)

5 bords, 1 fond et 2 panses TS Drag. 33

- 8 bords TSI Drag. 36
- 4 fonds de plats/assiettes TSI
- 2 bords TSI Drag. 35
- 2 fonds de coupes TSI
- 2 panses TSI Drag. 35/36
- 1 bord et 1 panse TSI Drack 21
- 5 fonds TSI
- 1 bord de gobelet rev. arg. AV 48, non brûlé (8 fragm.) (88/6835-4; cat. 430)
- 1 bord et 1 fond de gobelet rev. arg.
- (6 panses de gobelet rev. arg. guillochées)
- (1 panse de gobelet rev. arg. à décor incisé et punct.)
- 1 bord de coupe rev. arg. proche de Curle 23 (lèvre tombante)
- 1 bord et 2 fragm. de fond de bol à marli rev. arg. AV 209
- 4 FAC, 4 bords et 2 fonds d'écuelles rev. arg.
- 1 bord de gobelet fin rev. micacé
- 1 FAC, 1 bord et 1 fond d'écuelles rev. micacé
- 1 fond rev. micacé
- 1 bord de cruche AV 316 ou 319
- 2 anses de cruche en ruban
- 14 fonds et 1 anse de cruche
- 2 bords, 1 fond et 1 anse d'amphore *Gauloise 4*
- 1 bord de pot à provisions comm. claire AV 38/39
- 1 bord de pot ovoïde comm. claire, non brûlé (2 fragm.)
- 1 bord de pot ovoïde comm. claire (en amande, étiré verticalement; décor de rectangles hachurés)
- 3 bords de gobelets comm. claire
- 3 bords de gobelets comm. claire ou rev. arg.
- 3 bords de bols à marli comm. claire AV 209
- 12 bords et 3 fonds d'écuelles comm. claire
- 6 fonds comm. claire
  
- 88/6835 bis
- 1 fond TS Drag. 33
- 1 bord TSI Drag. 35
- 1 fond TSI
- 1 bord de cruche à 2 anses AV 335
  
- Verre
- 1 FAC de pot cylindrique à bord tubulaire, nat. (urne) (88/6835-5; cat. 1317)
- 1 panse de bouteille carrée AR 156-Isings 50, nat., brûlée (88/6835-8)

- 3 panses de bouteille AR 156/160-Isings 50/51, nat., non brûlées (88/6835-9)
- 1 panse, nat., non brûlée
- 16 panses, nat., brûlées
- 7 panses, incolore, brûlées
- 12 informes, nat., brûlés
- 1 fragm., nat., brûlé (88/6835 bis)
  
- Bronze
- 2 fragm. de tige, brûlés ?
  
- Fer
- 1 couteau (88/6835-1; cat. 1876)
- 1 charnière (88/6835-14; cat. 1913)
- 1 charnière (88/6835-13; cat. 1914)
- 1 fragm. de ferrure (88/6835-11; cat. 1946)
- 1 fragm. de ferrure ? (88/6835-12; cat. 1947)
- 1 fiche à boucle ? (88/6835-10; cat. 1977)
- 1 amas de ferraille avec 2 charnières (= cat. 1913-1914), 1 indé. et 9 clous (+ restes de bois) (88/6835-2)
- 1 stylet ? (88/6835-7)
- 51 clous de type 1B, 1 clou à large tête hémisphérique, 1 clou de soulier, 2 fragm. de tôle et 1 fragm. de tige (88/6835)
- 1 clou de type 1B (88/6835 bis)
  
- Divers
- 1 perle de verre (mobilier inhumation poss.) (88/6835-6; cat. 1595)

#### Datation

Le dernier décapage de la structure, montre qu'une des deux structures imbriquées (probablement l'inhumation d'enfant) a été recoupée par la fosse de l'incinération st. 116, datée d'env. 125-130, et est donc antérieure à cette date. Par ailleurs, une part du matériel recueilli dans la fosse est clairement datable du milieu du II<sup>e</sup> s. au plus tôt (céramique à revêtement argileux brillant). Une partie de ce matériel pourrait provenir de l'incinération à urne de verre perturbée (l'urne semble en effet appartenir à un type assez «tardif»), alors qu'un autre lot pourrait être rattaché à l'incinération à urne voisine st. 109.

## Structure 111

Date de la fouille: mai 1988

Zone: 2

Ensemble: 88/6834

#### Description/type de sépulture

Tombe à incinération à urne (II a 4).

A son niveau d'apparition, l'urne en céramique commune grise, sans couvercle, est accompagnée et partiellement coiffée par un petit amas de matériel brûlé de 30 x 15 cm. Aucune fosse n'est observable. Un peu plus bas, une fosse aux contours assez flous et irréguliers, presque aux dimensions de l'urne, commencent à se distinguer. Son comblement légèrement cendreuse recèle de nombreux clous, ainsi que des tessons brûlés et des esquilles osseuses. On retrouve également des restes du bûcher et des offrandes primaires à l'intérieur de l'urne.

#### Détermination anthropologique

Poids des ossements humains: 727 g

Poids des esquilles indé.: 112 g

Identification: Individu adulte jeune, peut-être de sexe féminin.

Pathologie: voir ci-dessus, p. 113.

#### Etude de la faune

Poids des ossements animaux: 5 g

Porc: 2 fragm.

#### Matériel

Céramique

1 panse TS Drag. 18 GM (intrus)

1 panse TS Drag. 18/31

● 1 bord TS Drag. 32, brûlé

○ 1 FAC TS Drag. 33, brûlé

- 1 bord TS Drag. 33, brûlé
- 1 fond TS
- 1 bord TSI Drag. 36 (isolé)
- 1 bord TSI Drag. 35 (isolé)
- 1 fond de coupe TSI
- 1 fond TSI
- (1 panse de gobelet ? rev. arg.)
- (1 panse de gobelet rev. arg. barbotiné)
- 1 bord de bol à marli rev. arg. AV 209 (isolé)
- 1 bord et 2 fragm. de fond d'écuelle rev. arg. ?, brûlés (3 fragm.)
- 1 bord et 1 fond d'écuelle rev. micacé
- 1 bord de cruche AV 308-310, brûlé (dans l'urne)
- 3 anses de cruches en ruban
- 2 fonds de cruches
- 1 bord d'amphore *Gauloise 4*
- 1 fond de pot comm. claire (isolé)
- 1 bord de gobelet comm. claire, brûlé (2 fragm.) (88/6834-2; cat. 932)
- 1 bord de bol à marli comm. claire AV 209 (isolé)
- 1 fond de bol comm. claire, brûlé (2 fragm.)
- 1 bord d'écuelle comm. claire (isolé; dans l'urne)
- 1 bord d'écuelle comm. claire (5 fragm.)
- 7 fragm. de fonds d'écuelles comm. claire
- 1 fond comm. claire
- 1 FAC de tonnelet comm. grise AV 26 (urne) (88/6834-1; cat. 1117)

Verre

- 3 panses, nat., non brûlées
- 3 panses, incolore, brûlées
- 3 informes, nat., brûlés

Bronze

- 1 boucle (de ceinture ?) (dans l'urne) (88/6834-3; cat. 1798)

Fer  
1 ferrure (88/6834-4; cat. 1941)  
37 clous de type 1B  
6 clous de type 1B (dans l'urne)

Datation  
Après c. 160.  
Horizon: III.

## Structure 112

Date de la fouille: mai 1988  
Zone: 2  
Ensemble: 88/6836

### Description/type de sépulture

Tombe à incinération à concentration d'ossements (II b 2).  
La structure offre l'aspect d'une concentration de matériel (céramique, verre) et de cendres (peu abondantes) sur une surface presque rectangulaire d'env. 50 x 40 cm. Un amas d'ossements calcinés de 17 x 10 cm apparaît dans la partie inférieure de la fosse, à côté de ferrailles oxydées non identifiées. Une bouteille carrée en verre (cat. 1379), brisée mais non brûlée, mise au jour au cœur de l'amas de matériel, est sans doute à considérer comme une offrande secondaire.

### Détermination anthropologique

Poids des ossements humains: 129 g  
Poids des esquilles indét.: 62 g  
Identification: Individu adulte ou mature, de sexe masculin.

### Etude de la faune

Poids des ossements animaux: 43 g  
Boeuf: 2 fragm.

### Matériel (fig. 198)

- Céramique
- 1 FAC d'assiette TS serv. B, brûlée (88/6836-2; cat. 60; estamp. E 14: *Briccus*)
  - 1 FAC de coupe TS Drag. 33, brûlée (88/6836-3; cat. 136; estamp. E 30: *Ericus*)
  - 1 bord de bol cylindrique TS, brûlé (7 fragm.) (88/6836-1; cat. 223)
  - 1 bord de coupe TS serv. E, brûlé (4 fragm.)  
1 fond TS  
1 pied de bol ? TSI  
2 fonds TSI  
1 bord de gobelet rev. arg. AV 48  
1 bord de gobelet rev. arg. (courte lèvre triangulaire, déversée)  
1 bord de gobelet rev. arg.  
(4 panses de gobelet rev. arg. guilloché)  
1 bord de cruche à 2 anses AV 335, brûlé (88/6836-4; cat. 779)  
3 anses de cruches en ruban  
1 anse de cruche à 3 bourrelets  
1 fond (2 fragm.) et 1 anse de cruche  
(2 panses d'amphore *Gauloise*)
  - 1 bord de mortier AV 375, brûlé (5 fragm.) (88/6836-5; cat. 857)  
1 bord de mortier AV 375, brûlé (isolé) (88/6836-6; cat. 858)
  - 1 FAC de tonnelet comm. claire AV 8, brûlée (7 fragm.) (88/6836-7; cat. 914)  
1 fond d'écuelle comm. claire (isolé)  
1 fond comm. claire

### Verre

- 1 FAC de bouteille carrée AR 156-Isings 50; fond orné de 2 cercles concentriques en relief, disposés autour d'un point central et de 4 autres points placés à chaque angle, nat. (offrande secondaire) (88/6836-8; cat. 1379)
- 2 fragm. de fond apodes et 3 panses, nat., brûlés (88/6836-9; cat. 1462)  
1 panse, nat., non brûlée  
2 panses, incolore, brûlées

### Fer

- 1 fragm. de ferrure (88/6836-10; cat. 1949)
- 1 fragm. de chaîne (88/6836-11; cat. 1980)  
45 clous de type 1B, 1 clou de soulier et 1 boucle rectangulaire ?

### Datation

C. 140.  
Horizon: II.

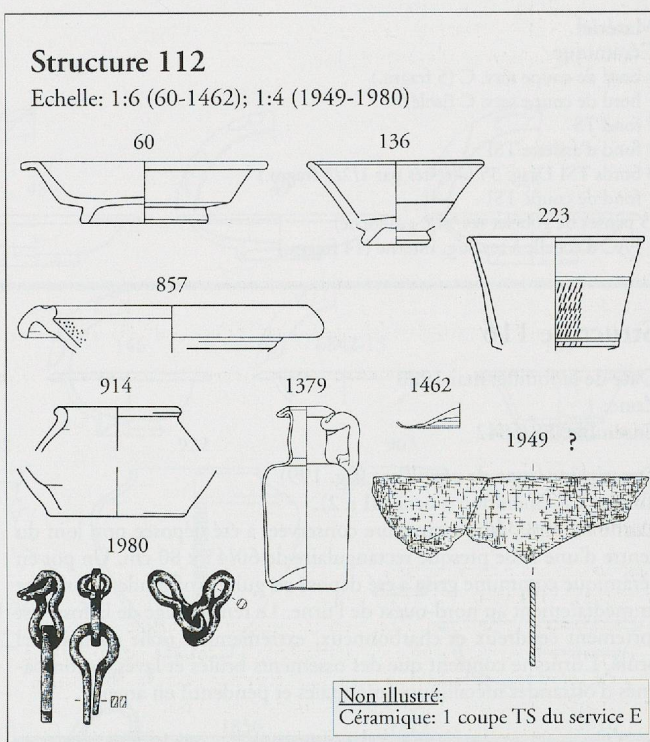


Fig. 198. Avenches-En Chaplix. Sépulture à incinération st. 112. Le matériel. Les chiffres correspondent aux nos du catalogue.

## Structure 113

Date de la fouille: mai 1988  
Zone: 1  
Ensemble: 88/6837

### Description

Fosse.  
Le numéro 113 correspond à un amas de céramique (surtout des fragments de cruches) et de verre sur une surface d'env. 30 x 20 cm.

### Matériel

- Céramique
- 1 bord de plat/assiette serv. C (isolé)
  - 1 panse TSI Drag. 36
  - 1 FAC de pot/gobelet rev. arg. mat AV 78, brûlée (88/6837-1; cat. 376)

- 1 FAC de pot/gobelet rev. arg. mat AV 78 ?, brûlée (88/6837-2)
- 1 bord (2 fragm.) et 1 fond de cruche rev. micacé
- 1 bord de cruche AV 308-310
- 1 bord de cruche AV 316 ou 319 (2 fragm.)  
5 fonds de cruches (2 attestés par plusieurs fragm.)

### Verre

- 1 bord de coupe à marli oblique AR 16.1, incolore, non brûlé
- 1 bord et 1 fond de bouteille carrée AR 156-Isings 50, nat., brûlés (88/6837-4 + 88/6830-6 + 88/6818-4; cat. 1347)
- 1 panse de bouteille carrée AR 156-Isings 50, nat., non brûlée (88/6837-3 + 88/6851-25; st. 121)
- 6 panses, nat., brûlées
- 3 panses, nat., brûlées

- 3 panses, nat., brûlées
- 3 panses, nat., brûlées
- 3 panses, incolore, brûlées
- 9 informes, nat., brûlés

Fer  
6 clous de type 1B et 1 objet indéterminé en U (haut. 3 cm)

**Datation**  
**C. 100-130.**  
**Horizon: I.**

## Structure 115

Date de la fouille: mai 1988  
Zone: 1  
Ensemble: 88/6841

### Description

Fosse.

Le numéro 115 est attribué à une fosse cendreuse, peu profonde, à peu près circulaire (diamètre: 50/55 cm), contenant du matériel brûlé, mais très peu d'esquilles brûlées. La fosse a été dérangée par l'implantation de l'édicule de la st. 106.

### Etude de la faune

Poids des esquilles indéterminées: 22 g  
Poids des ossements animaux: 19 g  
Porc: 1 fragm.

### Matériel

Céramique

- 1 bord de coupe serv. C (5 fragm.)
- 1 bord de coupe serv. C (isolé)
- 1 fond TS
- 1 fond d'assiette TSI
- 3 bords TSI Drag. 35 (attestés par 1/2/3 fragm.)
- 1 fond de coupe TSI (5 panses de gobelet rev. arg. guilloché)
- 1 FAC d'écuelle à rev. arg. interne (14 fragm.)

- 1 anse de cruche en ruban
- 2 fonds de cruches (2 x 2 fragm.)
- 1 bord (4 fragm.) d'amphore *Gauloise 4*, brûlé (88/6841-2; cat. 830)
- 1 bord d'écuelle comm. claire (2 fragm.)
- 1 bord et 1 fond d'écuelles comm. claire
- 1 fond comm. claire

### Verre

- 1 bord évasé à lèvre coupée brute de gobelet indéterminé, incolore, non brûlé (88/6841-3; cat. 1198)
- 1 panse, nat., brûlée
- 1 panse, incolore, brûlée

### Bronze

- 1 fragm. d'aiguille, brûlé (88/6841-1; cat. 1770)
- 1 indéterminé, brûlé

### Fer

8 clous de type 1B

### Datation

La structure est antérieure à la st. 106, datée du milieu du II<sup>e</sup> s. La présence de représentants du serv. C nous permet donc de la situer dans la première moitié du II<sup>e</sup> s., sans précision.

**C. 100-150.**  
**Horizon: I/II.**

## Structure 116

Date de la fouille: mai 1988  
Zone: 1  
Ensemble: 88/6842

### Description/type de sépulture (fig. 199)

Tombe à incinération à urne (II a 2).

L'urne en verre, sans couverture conservée, a été déposée non loin du centre d'une fosse presque rectangulaire de 60/45 x 80 cm. Un pot en céramique commune grise a été déposé en guise d'offrande secondaire immédiatement au nord-ouest de l'urne. Le remplissage de la fosse est fortement cendreuse et charbonneux, extrêmement riche en matériel brûlé. L'urne ne contient que des ossements brûlés et lavés, accompagnés d'offrandes métalliques (monnaies et pendentif en argent).

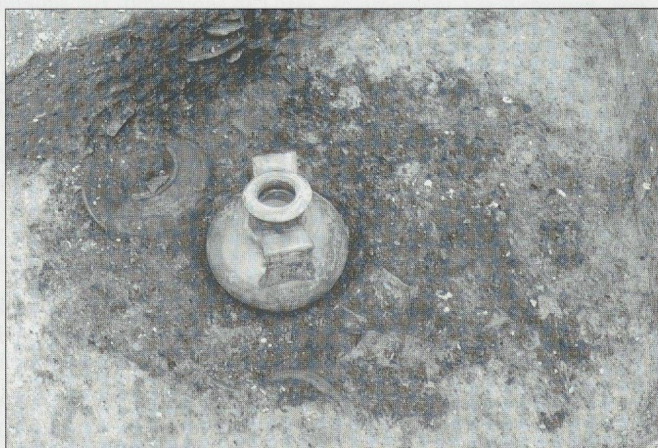


Fig. 199. Avenches-En Chaplix. Sépulture à incinération st. 116. L'urne en verre cat. 1416 est accompagnée du pot en céramique commune cat. 1126 (à gauche).

### Détermination anthropologique

Urne  
Poids des ossements humains: 250 g  
Poids des esquilles indéterminées: 44 g  
Identification: Enfant (3-4 ans).  
Pathologie: voir ci-dessus, p. 113.

### Fosse

Poids des ossements humains: 285 g  
Poids des esquilles indéterminées: 354 g  
Identification: La fosse contient des restes d'au moins deux adultes (femme et homme). Intrus probables.

### Etude de la faune

Urne  
Poids des ossements animaux: 19 g  
Porc: 4 fragm.  
Oiseau sauvage: 1 fragm.

### Fosse

Poids des ossements animaux: 132 g  
Porc: 25 fragm.

### Echantillons et analyses

Charbons de bois (fosse): 3 hêtres (*Fagus*).  
L'urne est fouillée en laboratoire (Archeolabs): le lavage des ossements avant introduction dans l'urne ne fait aucun doute. L'urne contenait, mêlés aux ossements et brûlés, trois monnaies, un pendentif en argent et un objet de bronze indéterminé. Le remplissage tamisé n'a pas fourni de macrorestes. Par contre, l'analyse palynologique s'est avérée plus intéressante: «Spectre présentant une grande variété d'Herbacées, avec surtout des Graminées, des céréales et, dans une moindre mesure, des Cypéracées. Le point notable est la fréquence des Labiées (13 %), valeur très supérieure à celles habituellement observées dans des sédiments. A cette famille des Labiées appartiennent la lavande,

la menthe, le thym, le romarin et la sauge. L'apport volontaire de plantes aromatiques peut être envisagé.

## Matériel (fig. 200)

## Céramique

- 1 FAC TSO Drag. 37, brûlée (88/6842-11; cat. 4)
- 1 panse TSO Drag. 37, brûlée ? (88/6842-10; recolle avec 88/6835-3; st. 110; cat. 10; intrus)
- 1 FAC de plat TS Drag. 36, lég. brûlée (88/6842-16; cat. 45)
- 3 FAC d'assiettes TS Drag. 36, lég. brûlées (88/6842-17 à 19; cat. 48-49 et 52)
- 1 bord d'assiette TS Drag. 36, brûlé (88/6842-20; cat. 54)
- 1 fond d'assiette TS (pouvant recoller avec cat. 54)
- 1 FAC de coupe TS Drag. 33, brûlée (88/6842-31; cat. 120; estamp. E 83; anépigr.)
- 2 bords de coupes TS Drag. 33 (isolés; intrus)
- 1 FAC de coupe TS Drag. 35, brûlée (88/6842-14; cat. 145)
- 1 FAC de coupe TS Drag. 35, non brûlée (88/6842-13; cat. 146)
- 1 bord de coupe TS Drag. 35, brûlé (88/6842-15; 2 gros fragm.)
- 1 bord de coupe Drag. 35 (petit format; sans feuilles d'eau; intrus)
- 1 FAC de coupe TS serv. C, lég. brûlée (88/6842-12; cat. 159)
- 2 panses de gobelet TS (avec feuille d'eau sur la panse; isolées; intrus)
- 1 bord TSI Drag. 36 (4 petits fragm.; intrus)

2 bords TSI Drag. 35/36 (isolés; intrus)

1 bord TSI Drack 21 (petit format; 2 cannelures; intrus)

- 1 FAC de gobelet rev. arg. AV 78, brûlée (88/6842-21; cat. 381)
- 1 FAC d'écuelle rev. arg. interne (5 petits fragm.; intrus)
- 1 FAC d'écuelle rev. micacé, brûlée (88/6842-22; cat. 642)
- 1 FAC de cruche rev. micacé AV 319, brûlée (88/6842-23; cat. 727)
- 1 FAC de cruche à 2 anses AV 329, brûlée (88/6842-24; cat. 766)
- 1 FAC de cruche AV 308-310, brûlée (88/6842-25; cat. 702)
- 1 bord de cruche AV 308-310, brûlé (88/6842-26)

Deux autres fonds de cruches, appartenant à l'inventaire, ainsi que les très nombreux fragments d'anses et de panses suggèrent la présence d'au moins 5 cruches au total à l'inventaire.

1 bord et 25 panses d'amphore Gauloise 4 (appartenance très peu probable)

8 panses d'amphore à pâte sableuse (n'appartenant pas à l'inv.)

- 1 FAC de pot comm. claire ? AV 74, brûlée (88/6842-27; cat. 922)
- 1 FAC de gobelet comm. claire, brûlée (88/6842-28; cat. 963)
- 1 fond de gobelet comm. claire (appartenance à l'inv.)
- 1 FAC de bol à marli comm. claire AV 209, brûlée (88/6842-29; cat. 1017)
- 1 bord de bol à marli comm. claire AV 212, brûlé (isolé; intrus)
- 1 fond de petite écuelle comm. claire, brûlé (4 fragm.; appartenance possible)
- 1 FAC de pot comm. grise AV 74 (offrande secondaire) (88/6842-30; cat. 1126)

## Structure 116

Echelle: 1:6 (4-1416; 6842-...); 1:3 (1688-1856); 1:4 (1915-2007)

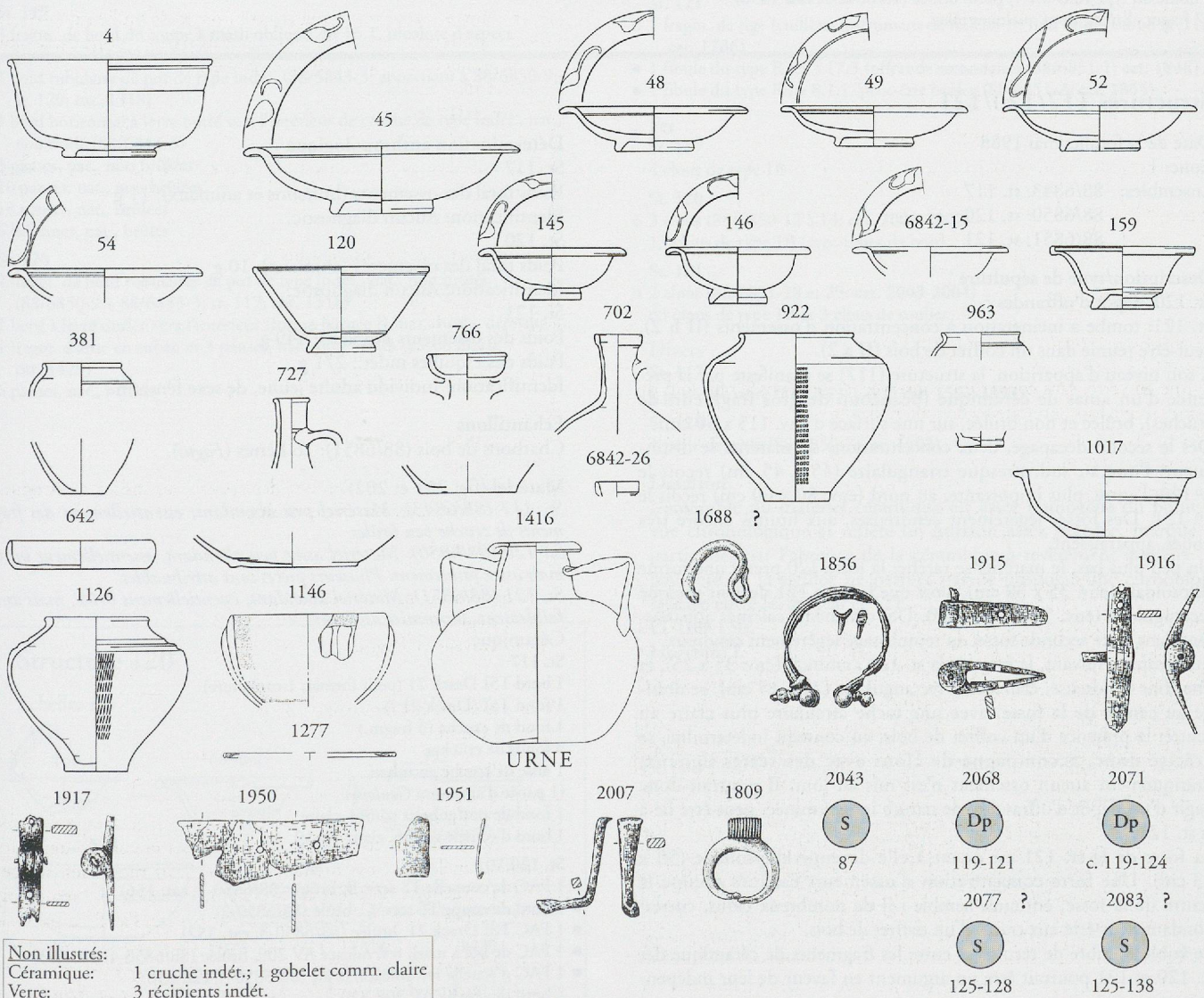


Fig. 200. Avenches-En Chaplix. Sépulture à incinération st. 116. Le matériel. Les chiffres correspondent aux nos du catalogue.

## 88/6842 bis

- 2 panses TSO Drag. 37
- 1 bord TSI Drag. 35
- (1 panse de gobelet rev. arg.)
- 1 bord d'écuille rev. micacé (2 fragm.)
- (4 panses d'amphore *Gauloise*)

## Verre

- 7 fragm. de bord et 11 panses de coupe côtelées AR 2-Isings 3, nat., brûlés (88/6842-33; cat. 1146)
- 3 fragm. de bord de coupe à décor ondulé Isings 43, incolore teinté de vert olive, brûlé ? (88/6842-35; cat. 1277)
- 1 FAC de bouteille cylindrique à 2 anses T 148, nat. (urne) (88/6842-8; cat. 1416)
- 1 panse, incolore d'aspect laiteux, ornée de filets appliqués de même couleur, brûlée (88/6842-36 + 88/6817-2) (cat. 1501)
- 9 panses, nat., non brûlées
- 3 panses, nat., brûlées
- 8 panses, incolore, brûlées
- 40 éclats, nat., brûlés
- 8 informes, nat., brûlés
- 20 informes, nat., brûlés
- 59 informes, nat., brûlés
- 14 informes, *millefiori* à fond vert émeraude, avec rosettes jaunes opaques et brun rouge opaques, brûlés (88/6842-34)
- 1 fond à pied annulaire tubulaire, incolore, brûlé (dans l'urne) (88/6842-32)
- 1 panse, incolore, brûlée (dans l'urne)

## Bronze

- 1 poignée, brûlée (88/6842-4; cat. 1688)
- 1 fibule du type Riha 8.1.1, prob. brûlée (88/6842-2; cat. 1856)
- 17 fragm., brûlés, dont quelques tôles

## Fer

- 3 charnières (88/6842-39 à 41; cat. 1915-1917)
- 2 ferrures (88/6842-37 et 38; cat. 1950-1951)
- 1 fiche ou clou ? (88/6842-42; cat. 2007)
- 2 clous de type 1B (dans l'urne)
- 91 clous de type 1B, 1 clou de soulier et 1 clou à pointe aplatie
- 2 clous de type 1B (88/6842 bis)

## Argent

- 1 pendentif en forme de lunule (dans l'urne) (offrande secondaire) (88/6842-9; cat. 1809)

## Monnaies

- 1 sesterce de Domitien (87), brûlé (88/6842-7; cat. 2043)
- 1 *dupondius* d'Hadrien (119-121), brûlé (88/6842-5; cat. 2068)
- 1 *dupondius* d'Hadrien (c. 119-124), brûlé (88/6842-6; cat. 2071)
- 1 sesterce d'Hadrien (125-128), brûlé ? (88/6842-1; cat. 2077)
- 1 sesterce d'Hadrien (125-138), brûlé ? (88/6842-3; cat. 2083)

## Datation

Des cinq monnaies, les plus tardives permettent de fixer le *terminus post quem* de la sépulture vers 125. Au vu de la présence d'éléments assez précoces (en particulier le bol Drag. 37 de *Natalis*), cette fourchette doit correspondre à l'implantation de la tombe, à quelques années près.

C. 125-130.

Horizon: I.

## Structures 117/120/121

Date de la fouille: mai 1988

Zone: 1

Ensembles: 88/6843: st. 117  
88/6850: st. 120  
88/6851: st. 121

## Description/type de sépulture

St. 120: dépôt d'offrandes ?

St. 121: tombe à incinération à concentration d'ossements (II b 2), peut-être réunie dans un coffret de bois (II a 2).

À son niveau d'apparition, la structure (117) se manifeste par la présence d'un amas de céramique (beaucoup de gros fragments de cruches), brûlée et non brûlée, sur une surface d'env. 115 x 60 cm.

Dès le second décapage, deux concentrations de matériel se distinguent: l'une au sud, presque triangulaire (45 x 45 cm) reçoit le n° 120; l'autre, plus importante, au nord (env. 80 x 60 cm) reçoit le n° 121. Des fosses légèrement cendreuse, aux limites encore très floues, apparaissent.

Un peu plus bas, le matériel se raréfie: la fosse 120 prend une forme ellipsoïdale (env. 35 x 30 cm), alors que la fosse 121 devient presque rectangulaire (env. 50 cm de côté). Des ossements calcinés apparaissent dans cette seconde fosse, au remplissage légèrement cendreau.

Au décapage suivant, la fosse de la st. 120 s'amincit (env. 35 x 25), et une zone cendreuse, clairement rectangulaire (24 x 15 cm), se dessine au centre de la fosse, avec une tache circulaire plus claire au centre: la présence d'un coffret de bois, au contenu indéterminé, se précise donc, accompagné de clous avec des restes ligneux. Pratiquement aucun ossement n'est mis au jour. Il pourrait donc s'agir d'un dépôt d'offrandes, de nature indéterminée, peut-être lié à la st. 121.

La fosse de la st. 121 est quant à elle devenue ellipsoïdale (50 x 33 cm). Une forte concentration d'ossements calcinés occupe le centre de la fosse, entourée semble-t-il de nombreux clous, correspondant peut-être aux traces d'un coffret de bois.

Le faible nombre de recollages entre les fragments de céramique des st. 120 et 121 pourrait être un argument en faveur de leur indépendance.

## Détermination anthropologique

St. 117

Poids total des ossements (humains et animaux): 11 g

Identification: Aucun diagnostic.

St. 120

Poids total des ossements (animaux): 10 g

Identification: Aucun diagnostic.

St. 121

Poids des ossements humains: 449 g

Poids des esquilles indét.: 271 g

Identification: Individu adulte jeune, de sexe féminin.

## Echantillons

Charbons de bois (88/6851): 26 hêtres (*Fagus*).

## Matériel (fig. 201 et 202)

St. 117 (88/6843): Matériel peu abondant; essentiellement des fragments de cruche peu brûlés.

St. 120 (88/6850): Matériel assez peu abondant, essentiellement brûlé, mais assez faiblement. Plusieurs pièces sont attribuables.

St. 121 (88/6851): Matériel abondant, essentiellement brûlé, mais assez faiblement. Inventaire assez sûr.

## Céramique

St. 117

1 bord TSI Drack 21 (petit format; 1 cannelure)

1 fond TSI (Drack 21 ?)

1 fond de cruche (3 fragm.)

3 fonds de cruches

1 anse de cruche en ruban

(1 panse d'amphore *Gauloise*)

1 fond de pot/gobelet comm. claire

1 bord d'écuille comm. claire (isolé)

St. 120

● 1 FAC de coupelle TS serv. B, brûlée (88/6850-1; cat. 156)

● 1 bord de coupe TS serv. C, brûlé (88/6850-2)

● 1 FAC TSI Drack 21, brûlée (88/6850-3; cat. 352)

● 1 FAC de bol à marli rev. micacé AV 209, brûlée (88/6850-4; cat. 593)

● 1 FAC d'écuille rev. micacé, brûlé (88/6850-5; cat. 638)

1 bord de cruche AV 308-310

2 fonds de cruches (2 fragm.)

1 anse de cruche en ruban

## 2 fonds et 1 panse de cruches

- 1 FAC d'écuelle comm. claire, brûlée (88/6850-6; cat. 1072)
- 1 FAC d'écuelle comm. claire, brûlée (88/6850-11; cat. 1077)
- 1 fond comm. claire

## St. 121

- 1 bord TS Drag. 35 GC (isolé)
- 2 anses TS
- 2 FAC d'assiettes TSI Drag. 36, brûlées (88/6851-12 et 13; cat. 248 et 255)
- 1 bord et 1 FAC de coupes TSI Drag. 35, brûlées (88/6851-14 et 15; cat. 293 et 298)
- 2 FAC de coupelles TSI Drag. 35, brûlées (88/6851-16 et 17; cat. 322-323)
- 2 bords et 1 panse TSI Drack 21 (n'appartenant pas à l'inv.; recoll. avec st. 120)
- 1 fond de gobelet rev. micacé, brûlé (88/6851-3; cat. 560)
- 1 bord de cruche rev. micacé AV 319, brûlé (88/6851-5; cat. 728)
- 1 bord de cruche rev. micacé AV 319, brûlé
- 2 fonds et 6 fragm. d'anses en ruban de cruches rev. micacé
- 1 bord de cruche AV 308-310, brûlé ? (88/6851-6; cat. 714)
- 2 bords de cruches AV 308-310, brûlés
- 1 FAC de cruche à 2 anses AV 335, légèrement brûlée ? (88/6851-7; cat. 774)
- 3 anses de cruches en ruban
- 8 fonds (4 assurés) de cruches
- 1 fond de pot comm. claire (2 fragm.; appartenance peu vraisemblable)
- 2 FAC de gobelets comm. claire, brûlées (88/6851-8 et 9; cat. 936 et 940)
- 1 FAC d'écuelle comm. claire, brûlée (88/6851-4; cat. 1071)

## Verre

## St. 117

- 3 fragm. de bord de coupe à marli oblique AR 16.1, incolore d'aspect laiteux, brûlé (88/6843-4)
- 1 bord tubulaire de pot de type indéf. (88/6843-3; appartient à 88/6850-9; st. 120; cat. 1318)
- 1 bord horizontal à lèvres ourlé vers l'intérieur de cruche de type indéf., nat., non brûlé (88/6843-5)
- 3 panses, nat., non brûlées
- 10 panses, nat., non brûlées
- 18 panses, nat., brûlées
- 6 informes, nat., brûlés

## St. 120

- 2 fragm. de bord tubulaires de pot de type indéf., nat., non brûlés (88/6850-9 + 88/6843-3; st. 117; cat. 1318)
- 1 bord à lèvres ourlé vers l'intérieur (forme fermée ?), nat., brûlé, déformé
- 1 fragm. d'anse en ruban et 3 panses, nat., non brûlés (88/6850-10; cat. 1429)
- 6 panses, nat., brûlées

## St. 121

- 1 bord de coupe côtelée AR 2-Isings 3, nat., non brûlé (8/6851-10; cat. 1152)
- 1 bord et 2 fragm. de fond de coupe hémisphérique à bord évasé AR 13.2, incolore d'aspect laiteux, non brûlés (88/6851-26; cat. 1154)
- 2 fragm. de fond d'aryballe AR 151-Isings 61, nat., non brûlés (88/6851-23; cat. 1345)
- 1 bord, 1 fond et 2 panses de bouteille carrée AR 156-Isings 50; fond orné d'au moins 2 cercles concentriques en relief, nat., non brûlée (88/6851-25; cat. 1348)
- 1 bord retombant à lèvres pliées vers l'intérieur de bouteille carrée AR 156-Isings 50, nat., brûlé (88/6851-24)
- 1 fond et 9 panses de bouteille carrée AR 156-Isings 50; fond orné de 4 points placés à chaque angle et de 2 cercles concentriques en relief disposés autour d'un point central, nat., non brûlés (88/6851-22; cat. 1381)
- 1 FAC de cruche à panse bombée AR 162-Isings 52, nat., brûlée (88/6851-18/20; cat. 1418)
- 1 anse en ruban, nat., brûlée (88/6851-27)
- 1 bord et 2 panses; bord très retombant à lèvres pliées vers l'intérieur (forme fermée), nat., non brûlée (88/6851-19; cat. 1455)
- 1 fond à pied annulaire tubulaire, nat., brûlé (88/6851-21; cat. 1472)
- 2 fragm. d'anse plate à bords renflés, nat., non brûlés
- 36 panses, nat., non brûlées
- 17 panses, nat., brûlées
- 1 panse, incolore, non brûlée
- 3 panses, incolore, brûlées
- 6 informes, nat., brûlés

## Bronze

## St. 121

- 1 fragm. de tige (cuillère, instrument de toilette ?), non brûlé (88/6851-11; cat. 1786)
- 1 fibule du type Riha 5.17.3 (offrande secondaire) (88/6851-1; cat. 1848)
- 1 fibule du type Riha 8.1.1, peut-être brûlée (88/6851-2; cat. 1855)

## Fer

## St. 117

- 4 clous de type 1B

## St. 120

- 3 clous (88/6850-12 à 14; cat. 2000-2002)
- 13 clous de type 1B (avec restes de bois)

## St. 121

- 2 clous (88/6851-28 et 29; cat. 2003-2004)
- 63 clous de type 1B et 3 clous de soulier

## Divers

## St. 117

- 2 perles de verre (88/6843-1 et 2; cat. 1591-1592)

## St. 120

- 1 perle de verre (88/6850-7; cat. 1593)

## Datation

L'ensemble du matériel céramique est assez homogène du point de vue chronologique et reflète un horizon assez précoce, marqué en particulier par l'absence de la céramique à revêtement argileux. La pauvreté de la sigillée ne permet pas de proposer une chronologie relative entre les st. 120 et 121.

C. 100-130.

Horizon: I.

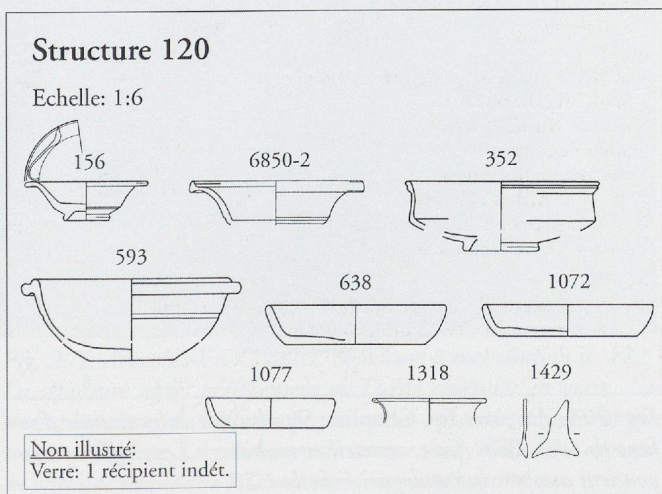
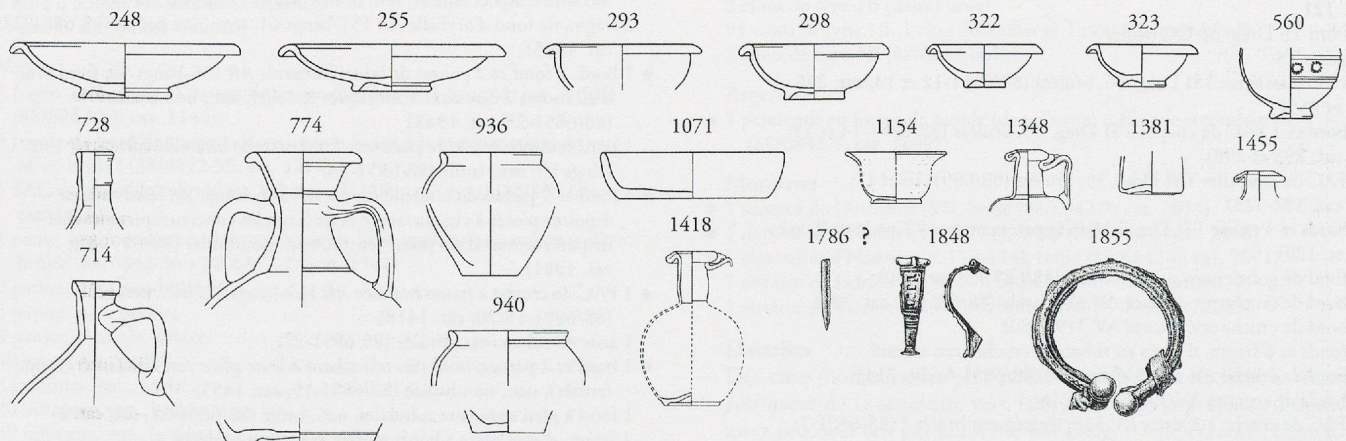


Fig. 201. Avenches-En Chaplix. Dépôt d'offrandes (?) st. 120. Le matériel. Les chiffres correspondent aux n<sup>os</sup> du catalogue.

## Structure 121

Echelle: 1:6 (248-1455); 1:3 (1786-1855)



## Non illustrés:

Céramique: 1 cruche rev. micacé AV 319; 2 cruches AV 308-310  
Verre: 1 récipient indé.

Fig. 202. Avenches-En Chaplix. Sépulture à incinération st. 121. Le matériel. Les chiffres correspondent aux nos du catalogue.

## Structure 118

Date de la fouille: mai 1988

Zone: 1

Ensemble: 88/6844

## Description/type de sépulture

Probable tombe à incinération à concentration d'ossements (II b 1 ou 2).

Le numéro 118 a été attribué à une concentration d'ossements calcinés de 13 cm de côté, située immédiatement à l'est des st. 109 et 110. Aucun matériel ne l'accompagnait.

## Détermination anthropologique

Poids des ossements humains: 128 g

Poids des esquilles indé.: 60 g

Identification: Individu adulte, de sexe masculin.

## Datation

Indéterminée.

## Structure 119

Date de la fouille: mai / septembre 1988

Zone: 2

Ensemble: 88/6848

## Description/type de sépulture (fig. 102, p. 88 et 203)

Tombe à inhumation d'enfant.

Le cercueil de bois (env. 83 x 43 cm), assemblé au moyen de clous de grandes dimensions (10 cm) a été déposé, légèrement décalé vers le sud, dans une fosse rectangulaire d'env. 110 x 100 cm. Le jeune défunt, dont ne subsiste plus que le crâne, a été déposé en position dorsale, orienté approximativement est-ouest. Trois récipients accompagnent le défunt, dans le cercueil, ou peut-être à l'origine sur le cercueil: un gobelet de verre (cat. 1225) à la hauteur de la tête et une écuelle et un gobelet de céramique (cat. 514 et 1134) dans le tiers inférieur (ouest) du cercueil. Deux autres récipients de céramique, fragmentés mais complets et non brûlés, ont été dégagés dans le comblement de la fosse (cat. 497 et 888): on peut vraisemblablement également les considérer comme des pièces de mobilier, peut-être intentionnellement brisées.

## Détermination anthropologique

Enfant âgé d'env. 2 ans.

## Matériel (fig. 204)

Céramique

1 fond TS serv. A ou D

2 bords TSI Drag. 36

1 bord TSI Drag. 35

- 1 FAC d'écuelle à rev. arg. interne (prob. mobilier) (88/6848-4; cat. 497)

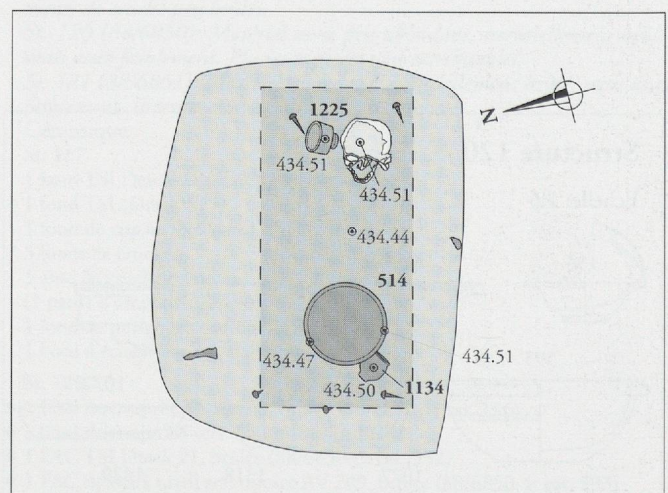
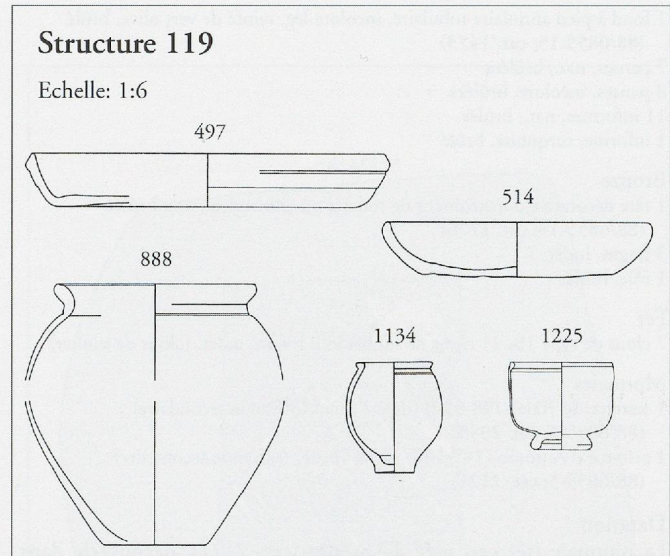


Fig. 203. Avenches-En Chaplix. Sépulture à inhumation d'enfant st. 119. Plan (fosse, cercueil et mobilier). Les chiffres correspondent aux nos du catalogue. Echelle 1:20.

- 1 FAC d'écuelle rev. arg. externe (mobilier) (88/6848-2; cat. 514)
  - 1 FAC de pot à provisions comm. claire AV 38/39 (prob. mobilier) (88/6848-5; cat. 888)
  - 1 bord de gobelet comm. claire
  - 1 bord de bol à marli comm. claire AV 209
  - 1 bord d'écuelle comm. claire
  - 1 fond comm. claire
  - 1 FAC de gobelet comm. grise (mobilier) (88/6848-1; cat. 1134)
- Verre
- 1 FAC de bol cylindrique AR 98.1-Isings 85b, incolore d'aspect laiteux (mobilier) (88/6848-3; cat. 1225)
- Fer
- 24 clous de type 1B, dont au moins 8 clous de cercueil (longueur 10 cm)

**Datation**  
Après c. 130.

Fig. 204. Avenches-En Chaplix. Sépulture à inhumation d'enfant st. 119. Le mobilier. Les chiffres correspondent aux n<sup>os</sup> du catalogue.



## Structure 122

Date de la fouille: mai 1988  
Zone: 2  
Ensemble: 88/6855

**Description/type de sépulture** (fig. 45, p. 56, 205 et vol. 2, fig. 372)  
Tombe à incinération à urne (II a 2).

L'urne en verre a été déposée au centre et dans la partie supérieure du remplissage d'une fosse presque circulaire (diamètre: 55 à 60 cm), à l'intérieur d'un coffrage de protection en bois, de plan rectangulaire, dont la trace est clairement visible sur la fig. 205. L'urne est accompagnée de deux cruches à une anse, déposées de part et d'autre du coffrage (offrandes secondaires). Le remplissage de la fosse est cendré, charbonneux, riche en matériel brûlé.

L'urne ne contient que les os calcinés et deux monnaies de bronze déposées sur les ossements (offrandes secondaires).

### Détermination anthropologique

Poids des ossements humains: 173 g  
Poids des esquilles indét.: 146 g  
Identification: enfant (10-14 ans).  
Pathologie: voir ci-dessus, p. 113.

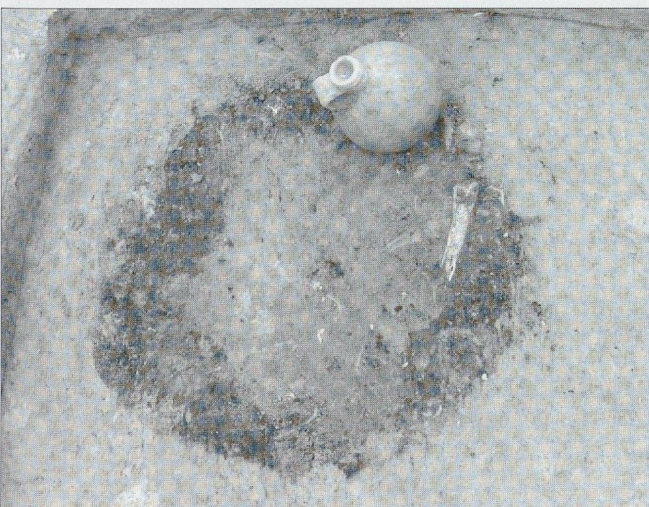


Fig. 205. Avenches-En Chaplix. Sépulture à incinération st. 122. La sépulture après prélèvement de l'urne cinéraire en verre. La trace plus claire du coffrage de protection apparaît clairement au centre de la fosse. La cruche en céramique (cat. 706) a été déposée en offrande secondaire à l'extérieur de cet aménagement.

### Etude de la faune

Poids des ossements animaux: 99 g  
Porc: 20 fragm.

### Echantillons et analyses

L'urne en verre a été fouillée en laboratoire (Archeolabs). Elle recelait deux monnaies de bronze non soumises au feu (88/6855-4 et 5), introduites après les ossements calcinés. Les sédiments tamisés ne contenaient pas de macrorestes. L'analyse palynologique fournit les résultats suivants: «*Les Graminées (plantes rudérales) et les Cypéracées sont les Herbacées les plus fréquentes. Le bouleau (Betula) et le pin (Pinus) sont les Arborés les mieux représentés.*»

### Matériel (fig. 206)

#### Céramique

- 1 bord TS Drag. 18/31 (isolé)
- 1 bord TS Drag. 35 (isolé)
- 1 pansse TS Drag. 33 (isolée)
- 1 bord TSI Drack 21 (petit format, lèvre déversée, sans cannelure; isolé)
- De très nombreux fragments de bords, de pansses et de fonds TSI Drag. 35/36, en très mauvais état, suggèrent la présence à l'inv. d'env. 4 assiettes Drag. 36 et 4 coupes Drag. 35.
- 1 bord de gobelet rev. arg. AV 89, brûlé (5 fragm.) (88/6855-9; cat. 406)
- 2 bords de gobelets rev. arg., brûlés (isolés) (88/6855-6 et 7; cat. 412 et 432)
- 1 bord de gobelet rev. arg. AV 10, brûlé (3 fragm.) (88/6855-8; cat. 454)
- 1 fond et 6 pansses de gobelet rev. arg.
- 1 bord d'écuelle rev. arg. interne (2 fragm.)
- 1 FAC d'écuelle rev. micacé, brûlée (88/6855-10; cat. 620)
- 2 bords et 1 fond d'écuelles rev. micacé
- 1 FAC de cruche rev. micacé AV 316 ou 319, brûlée (anse en ruban)
- 2 FAC de cruches AV 308-310 (offrandes secondaires) (88/6855-2 et 3; cat. 689 et 706)
- 1 bord de cruche AV 316 ou 319 (2 fragm.)
- 1 anse de cruche en ruban
- 1 anse de cruche à 3 bourrelets
- 2 fonds de mortier
- 1 anse et 26 pansses d'amphore Gauloise, brûlées (appart. prob.)
- 1 bord de gobelet comm. claire, brûlé (88/6855-11; cat. 952)
- 1 fond de gobelet ? comm. claire
- Env. 2 bords de bols à marli comm. claire AV 209
- 3 bords de bols à marli comm. claire AV 209 (2 x 2 fragm.; 1 isolé)
- 1 fond d'écuelle comm. claire
- 1 pansse comm. claire avec rectangles hachurés à la roulette

#### Verre

- 1 bord évasé à lèvre coupée brute de gobelet ovoïde indét., incolore, brûlé (88/6855-12; cat. 1195)
- 1 FAC de pot globulaire orné de côtes verticales AR 118.2-Isings 67c, vert olive (urne) (88/6855-1; cat. 1304)
- 1 fond de bouteille carrée AR 156-Isings 50, orné d'au moins 3 cercles concentriques en relief, nat., brûlé (88/6855-13)

1 fond à pied annulaire tubulaire, incolore lég. teinté de vert olive, brûlé  
(88/6855-15; cat. 1473)

- 7 panses, nat., brûlées
- 8 panses, incolore, brûlées
- 11 informes, nat., brûlés
- 1 informe, turquoise, brûlé

#### Bronze

1 tête décorative d'instrument de toilette ou chirurgical, non brûlé  
(88/6855-14; cat. 1776)

3 fragm. indét.  
1 rôle, brûlée

#### Fer

7 clous de type 1B, 11 clous de soulier et 8 fragm. indét. (clous de soulier)

#### Monnaies

- 1 sesterce de Trajan (98-99 ?) (dans l'urne) (offrande secondaire)  
(88/6855-4; cat. 2053)
- 1 sesterce d'Antonin (147-148) (dans l'urne) (offrande secondaire)  
(88/6855-5; cat. 2121)

#### Datation

La monnaie très peu usée d'Antonin (cat. 2121), découverte dans l'urne fournit un *terminus post quem* très intéressant. Le reste du matériel céramique (TSI Drag. 35 et 36) suggère que la date de la sépulture n'est guère postérieure à la date de la frappe.

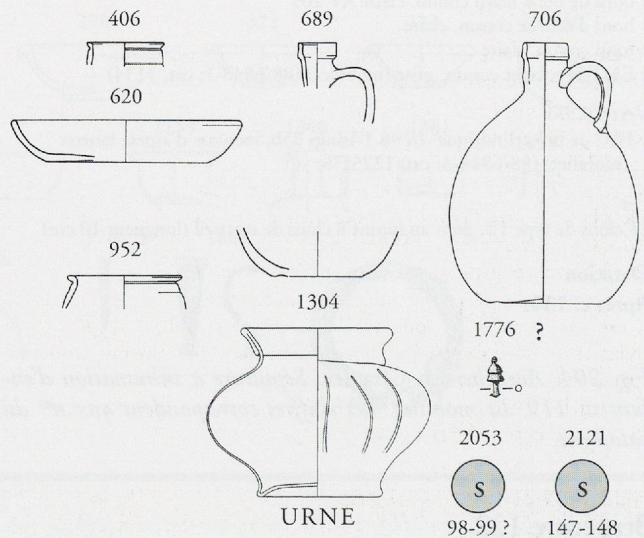
C. 150-160.

Horizon: II.

Fig. 206. Avenches-En Chaplix. Sépulture à incinération st. 122. Le matériel. Les chiffres correspondent aux n<sup>os</sup> du catalogue.

### Structure 122

Echelle: 1:6 (406-1304); 1:3 (1776)



#### Non illustrés:

Céramique: env. 4 assiettes TSI Drag. 36  
env. 4 coupes TSI Drag. 35;  
1 cruche rev. micacé AV 316 ou 319;  
1 amphore *Gauloise*;  
env. 2 bols à marli comm. claire AV 209  
Verre: 2 récipients indét.

### Structure 123

Date de la fouille: mai 1988

Zone: 4

Ensemble: 88/6859

#### Description/type de sépulture (fig. 207)

Tombe à inhumation d'adulte.

Orienté ouest-est, le défunt repose sans cercueil dans une fosse en pleine terre large de 75 cm. Le squelette est en position dorsale, la tête tournée vers le sud. Les jambes sont aussi tournées vers le sud et les genoux fortement repliés. Le bras gauche est replié à angle droit sur le ventre, alors que le bras droit est presque perpendiculaire au thorax et complètement replié sur lui-même; la main droite est repliée à angle droit contre le thorax. Aucun mobilier n'est signalé.

#### Détermination anthropologique

Individu adulte, probablement de sexe masculin.

Age selon la méthode de Masset: 63.17 ans.

Age selon la méthode de Brothwell: 35-45 ans.

#### Matériel

##### Céramique

1 fond de gobelet rev. arg. ?  
1 bord de mortier AV 375

##### Verre

2 panses, nat., non brûlées  
1 panse, incolore, brûlée  
2 informes, nat., brûlés

##### Fer

2 clous de type 1B

#### Datation

II<sup>e</sup> s. au plus tôt.

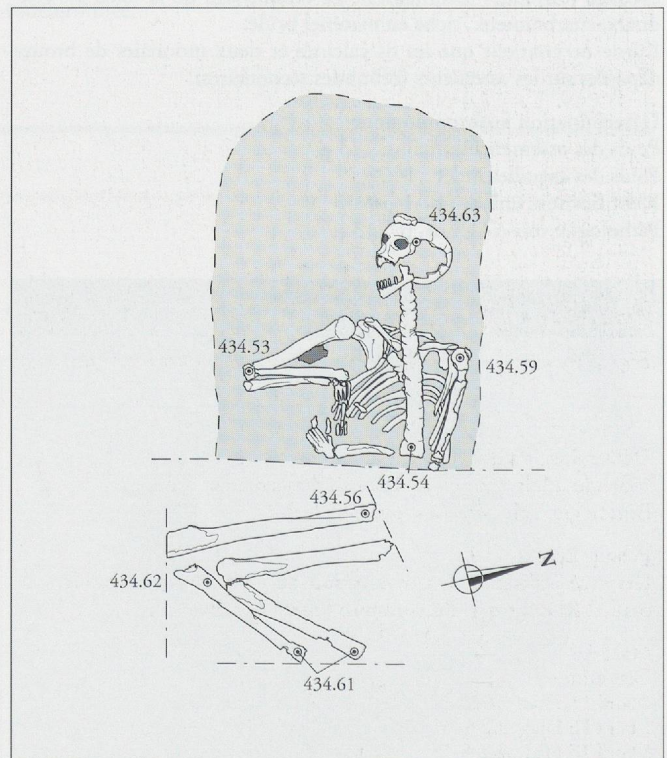


Fig. 207. Avenches-En Chaplix. Sépulture à inhumation st. 123. Plan.

## Structure 124

Date de la fouille: juin/août 1988

Zone: 3

Ensemble: 88/6860

**Description/type de sépulture** (fig. 76, p. 75, 208 et 209)

Tombe à inhumation d'adulte.

Le cercueil en if (205 x 64 cm), assemblé à l'aide de clous, repose au centre d'une fosse (260 x 150 cm), large et profonde et aux parois très abruptes. Orienté nord-sud, le squelette est assez bouleversé. On constate toutefois que le défunt repose en position ventrale, les bras derrière son dos. Dans le comblement de la fosse, un peu de matériel (dont une monnaie et une cruche) a été mis au jour, mais aucun mobilier n'est directement rattachable à la sépulture.

La proximité et les similitudes des deux sépultures st. 124 et st. 125 (sexe, catégorie d'âge, position, absence de mobilier) suggèrent une relation entre les deux individus. Cette hypothèse paraît confirmée par la similitude des troubles dentaires et du développement observés sur les deux sujets par Ch. Kramar, analogies pouvant trahir un lien de parenté (voir ci-dessus, p. 125).



Fig. 208. Avenches-En Chaplix. Sépulture à inhumation st. 124.

**Détermination anthropologique**

Individu adulte jeune (18-19 ans), de sexe masculin.

Pathologie: voir ci-dessus, pp. 122-134.

**Echantillons**

L'essence utilisée pour la confection du cercueil a pu être identifiée par le LRD: il s'agit d'if commun (*Taxus baccata*).

**Matériel****Céramique**

1 bord TS Drag. 24/25

1 bord TS Drag. 27

1 bord TS prob. Hof. 8

1 bord TSI Drag. 35

1 fond d'écuelle? rev. micacé

1 FAC de cruche AV 304, non brûlée (88/6860-2; cat. 664)

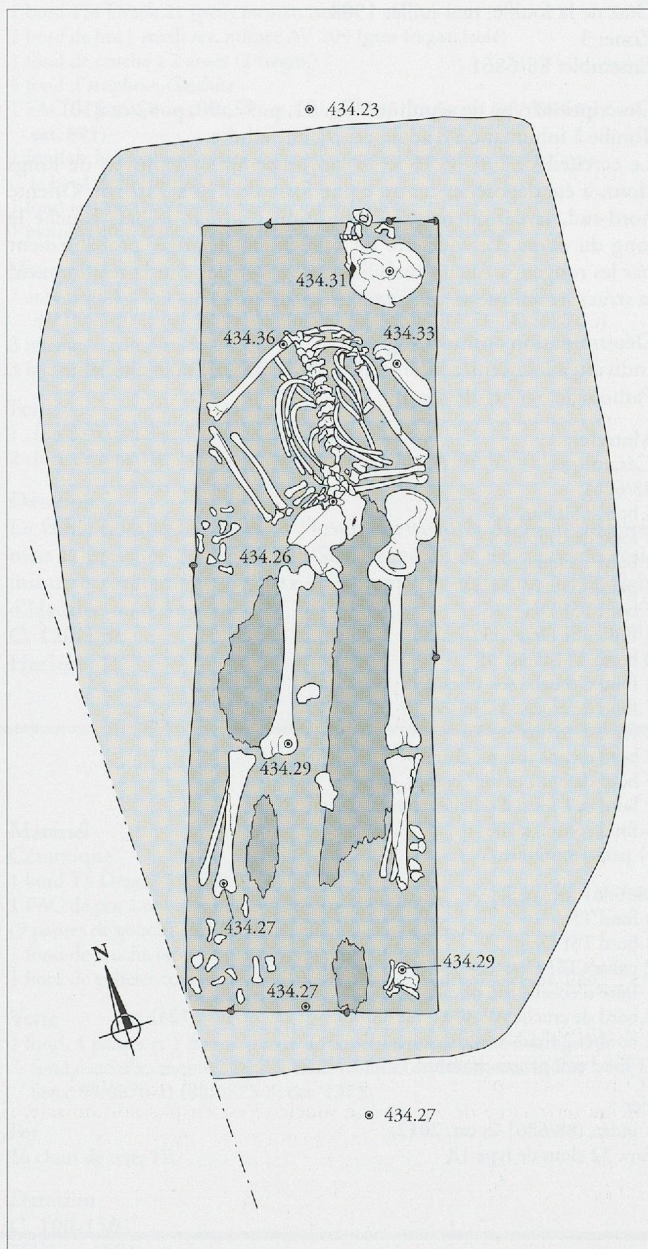


Fig. 209. Avenches-En Chaplix. Sépulture à inhumation st. 124. Plan (fosse et cercueil).

1 fond de cruche

1 bord de mortier AV 375

1 bord de bol à marli comm. claire AV 209

3 fonds d'écuelles comm. claire

**Fer**

20 clous de type 1B

**Monnaie**

1 as de Trajan (98-99) (88/6860-1; cat. 2054)

**Datation**

L'as de Trajan fournit un *terminus post quem* pour l'aménagement de la sépulture: début du II<sup>e</sup> s. au plus tôt. Par ailleurs, la tombe st. 124 est antérieure à l'inhumation d'enfant st. 167, dont la fosse d'implantation recoupe la sienne.

C. 100-150 ?...

## Structure 125

Date de la fouille: mai-juillet 1988

Zone: 3

Ensemble: 88/6861

**Description/type de sépulture** (fig. 81, p. 77, 90, p. 82 et 210)

Tombe à inhumation d'adolescent/jeune adulte.

Le cercueil de bois (196 x 55 cm), assemblé au moyen de longs clous, a été déposé au centre d'une fosse de 290 x 110 cm. Orienté nord-sud, le défunt repose en position ventrale, le bras gauche le long du corps. Le squelette est totalement dérangé, probablement par les rongeurs. Aucun mobilier n'est à signaler. Sur la relation avec la structure voisine st. 124, voir ci-dessus, p. 219.

**Détermination anthropologique**

Individu adolescent/adulte jeune (17-18 ans), de sexe masculin.

Pathologie: voir ci-dessus, pp. 122-134.

**Matériel**

Céramique

88/6861

1 bord TS Drag. 35

1 fond de coupe TS

1 bord TS Drag. 27

1 panse TS serv. A ou D

1 bord TSI Drag. 36

1 FAC TSI Drag. 35 (brûlée)

3 bords TSI Drag. 35

1 fond d'écuelle rev. micacé

1 fond de cruche à 2 anses

1 fond de cruche

1 bord de pot comm. claire

1 bord de bol à marli ? comm. claire

1 bord et 1 fond d'écuelles comm. claire

1 fond comm. claire

(1 panse protohist.)

88/6861 (cercueil)

1 fond TS

1 bord TSI Drag. 35

2 panses TSI Drag. 24/25

1 fond d'écuelle rev. micacé

1 bord de cruche AV 304 (voir 88/6860-2; cat. 664; st. 124)

1 bord et 2 fonds comm. claire

(1 fond et 2 panses protohist.)

Fer

1 indét. (88/6861-2; cat. 2012)

Env. 32 clous de type 1B

Os/corne

1 jeton (88/6861-1; cat. 1556)

**Datation**

C. 100-150 ?...

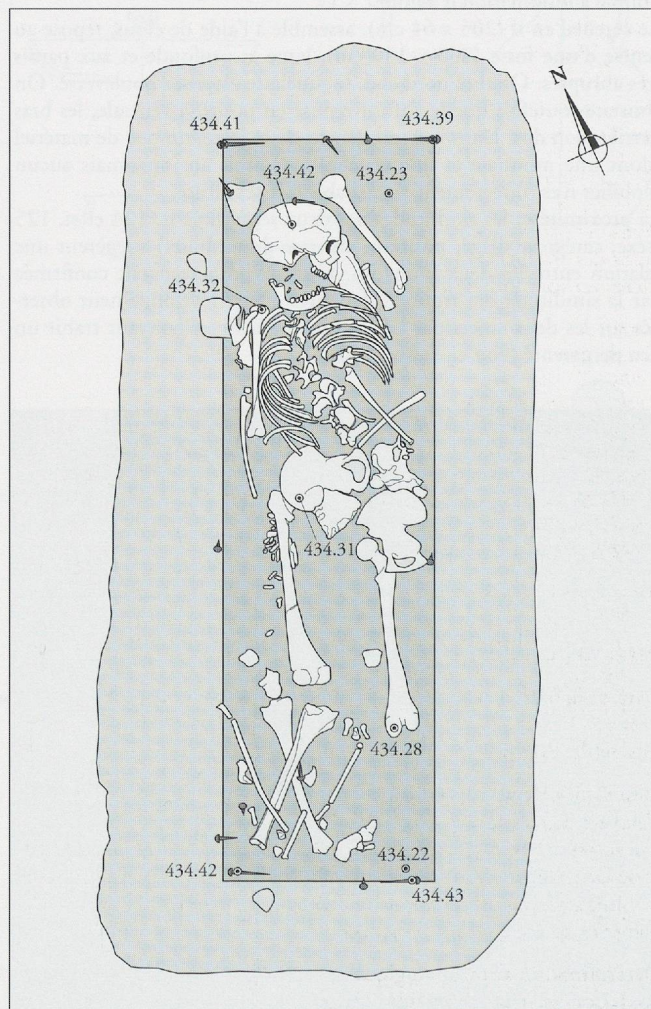


Fig. 210. Avenches-En Chaplix. Sépulture à inhumation st. 125. Plan (cercueil).

## Structure 126

Date de la fouille: juin 1988

Zone: 3

Ensembles: 88/6873; 88/6862-1

**Description/type de sépulture**

Tombe à incinération à concentration d'ossements (II b 2).

Le n° 126 a été attribué à une concentration d'ossements calcinés d'env. 20 x 15 cm. Aucune fosse, ni traces d'un contenant n'ont été observées. Une étape suivante de la fouille a montré que cette concentration se situe en périphérie ouest de la fosse st. 130/163. Un lien entre les deux structures est possible, sinon probable, et n'est pas infirmé par l'étude du matériel.

**Détermination anthropologique**

Poids des ossements humains: 403 g

Poids des esquilles indét.: 182 g

Identification: Individu adulte jeune, de sexe masculin.

**Etude de la faune**

Poids des ossements animaux: 3 g

Porc: 3 fragm.

**Matériel**

Céramique

1 FAC de coupelle TSI Drag. 35, non brûlée (intrus) (88/6862-1; cat. 333)

88/6873

1 bord de coupe TS Drag. 24/25 (gros fragm. isolé)

1 fond de coupe TS

1 bord de coupe TSI Drag. 24/25, brûlé (88/6873-1; 3 fragm.)

• 1 bord de cruche AV 315, brûlé (5 fragm.) (88/6873-2; cat. 757)

1 fond de cruche à base étroite, brûlé (devant recoller avec le précédent)

1 fond de bol ? comm. claire (isolé)

1 bord d'écuelle comm. claire (isolé)

Fer

1 styler (88/6873-3; cat. 1877)

5 clous (88/6873-4 à 8; cat. 1984-1988)

27 clous de type 1B

**Datation**

C. 60-80 ? Voir aussi st. 130/163.

Horizon: I.

## Structure 127

Date de la fouille: juin 1988

Zone: 2

Ensemble: 88/6874

## Description/type de sépulture

Tombe à incinération à urne (II a 4).

L'urne en céramique, sans couvercle, repose dans une petite fosse d'env. 35 x 30 cm, aux limites quasiment invisibles, recelant un peu de matériel brûlé et quelques fragments de charbon. L'urne elle-même ne contient pratiquement pas de cendres, mais quelques résidus d'offrandes primaires mêlés aux ossements (tessons, clous).

## Détermination anthropologique

Poids des ossements humains: 85,5 g

Poids des ossements animaux: 85 g

Poids des esquilles indét.: 248 g

Identification: Individu adulte jeune, peut-être de sexe féminin.

## Matériel

Céramique

1 bord TS Drag, 18/31 (isolé)

1 bord et 1 panse TS Drag, 33 (isolés)

1 fond de coupe TS, estampillé, non brûlé (isolé; dans l'urne) (88/6874-2; estamp. E 75; illis.)

1 bord et 1 panse TSI Drag, 36 (isolés)

2 fonds de plats/assiettes TSI (isolés)

1 bord TSI Drag, 35 (isolé)

1 fond de coupe TSI (isolé)

1 bord TSI Drack 21 (petit format; isolé)

1 bord de bol à marli rev. micacé AV 209 (gros fragm. isolé)

1 fond de cruche à 2 anses (2 fragm.)

1 fond d'amphore *Gauloise*

- 1 FAC de pot à provisions comm. claire AV 38/39 (urne) (88/6874-1; cat. 891)

1 fond de bol ? comm. claire (2 fragm.; pourrait peut-être recoller avec le bord de bol à marli micacé)

1 fond et 1 bord d'écuelles comm. claire (isolés)

1 panse comm. claire ?, avec rectangles hachurés à la roulette

Verre

1 anse large à crêtes multiples presque imperceptibles de bouteille

AR 156/160-Isings 50/51, nat., non brûlée (88/6874-3 + 88/6881-3)

3 informes, nat., brûlés

3 informes, nat., brûlés (dans l'urne)

Fer

1 clou de type 1B et 1 clou de soulier (dans l'urne)

2 clous de type 1B, 2 clous de soulier et 1 crochet en forme de «L»

## Datation

Le faible nombre de pièces à l'inventaire rend la datation délicate, mais la présence de sigillée de Gaule centrale et l'absence de céramique à revêtement argileux suggèrent une datation à l'époque d'Hadrien ou d'Antonin.

C. 120-150.

Horizon: II.

## Structure 128

Date de la fouille: juin 1988

Zone: 2

Ensemble: 88/6875

## Description/type de sépulture

Tombe à incinération à urne (II a 2).

L'urne en céramique, sans couverture, repose au centre d'une petite fosse circulaire de 30 cm de diamètre, contenant quelques cendres et des fragments d'offrandes primaires en petit nombre. L'urne elle-même ne recèle que des os brûlés.

## Détermination anthropologique

Poids des ossements humains: 222 g

Poids des esquilles indét.: 290 g

Identification: Individu adulte ou mature, de sexe féminin.

## Etude de la faune

Poids des ossements animaux: 75 g

Porc: 9 fragm.

## Matériel

Céramique

1 bord TS Drag, 35 (isolé)

- 1 FAC de pot à rev. arg. mat AV 78 (urne) (88/6875-1; cat. 368)

- (9 panses de gobelet ? rev. externe, guillochées, brûlées)

- 1 fond de cruche (appartenance assez probable)

1 bord de gobelet comm. claire, non brûlé (isolé) (88/6875-2; cat. 950)

Verre

- 1 fond, 4 panses et 1 fragm. d'anse de bouteille carrée AR 156-Isings 50; fond orné d'au moins 2 cercles concentriques en relief, nat., brûlés (avec 88/6870-1) (88/6875-3; cat. 1373)

Fer

16 clous de type 1B

## Datation

C. 100-150.

Horizon: I/II.

## Structure 129

Date de la fouille: juin 1988

Zone: 2

Ensemble: 88/6876

## Description/type de sépulture (fig. 44c, p. 55)

Tombe à incinération à urne (II a 1 ou 2).

L'urne, un tonnelet en céramique commune grise coiffé par un mortier retourné, repose dans une fosse apparemment creusée à ses dimensions. Aucun autre matériel n'est attribuable à la sépulture. L'urne ne contient pratiquement que des ossements brûlés.

## Détermination anthropologique

Poids des ossements humains: 61 g

Poids des esquilles indét.: 50 g

Identification: Individu adulte ou mature, de sexe féminin.

## Etude de la faune

Poids des ossements animaux: 24 g

Porc: 9 fragm.

## Matériel

Céramique

- 1 FAC de mortier AV 375 (couverture de l'urne) (88/6876-2; cat. 855)

- 1 FAC de tonnelet comm. grise AV 26 (urne) (88/6876-1; cat. 1119)

Verre

1 informe, nat., brûlé

## Datation

C. 100/150-200.

## Structure 130/163

Date de la fouille: juin/août 1988

Zone: 3

Ensemble: 88/6878 (st. 130); 88/7004 (st. 163)

## Description

Située dans un secteur perturbé par des inhumations postérieures (st. 124 et 125), la st. 130/163 correspond à une vaste fosse (env. 100 x 80/90 cm), peu profonde, jonchée de cendres, de matériel brûlé, de très rares esquilles osseuses et d'éclats de calcaire. Un lien est possible avec la concentration d'ossements st. 126, située en périphérie ouest de la fosse. Sinon, la st. 130/163 peut être considérée comme un dépôt d'offrandes primaires.

## Détermination anthropologique

St. 130

Poids des esquilles indét.: 31 g

Identification: Les quelques rares fragments de diaphyse humains ne permettent aucun diagnostic.

St. 163

Poids des esquilles indét.: 79 g

Identification: Aucun ossement humain identifiable.

## Etude de la faune

St. 163

Poids des ossements animaux: 23 g

Porc: 5 fragm.

## Echantillons

Charbons de bois: 8 hêtres (*Fagus*), 2 chênes (*Quercus*)

## Matériel (fig. 211)

Céramique

- 3 FAC d'assiettes TS Drag. 15/17, brûlées (88/7004-1 à 3; cat. 12-14; estamp. E 8-10: *Aquitanus*)
- 3 FAC de coupes TS *Hof.* 8, brûlées (88/7004-6 à 8; cat. 102-104; estamp. E 61-62: *Secundus*)
- 2 FAC de coupes TS Drag. 24/25, brûlées (88/7004-4 et 5; cat. 109-110; estamp. E 12-13: *Aquitanus*)
- 1 FAC de coupe TS Drag. 27, brûlée (88/7004-9; cat. 115)
  - 1 bord de coupe TS Drag. 27 (isolé; intrus)
- 1 FAC d'assiette TSI Drag. 15/17, brûlée (88/7004-15; cat. 237)
  - o + une deuxième assiette TSI ?
- 5 FAC de coupes TSI Drag. 24/25, brûlées (88/7004-10 à 14; cat. 279-283)
- 1 FAC de cruche AV 304, brûlée (88/7004-16; cat. 667)
- 1 bord de cruche AV 304, brûlé
- 1 panse de cruche, brûlée (embouchure en entonnoir) (88/7004-17)
  - 1 bord de cruche AV 315, brûlé (isolé) (88/7004-18; cat. 758)

La présence de 3 autres pieds de cruche, annulaires, et de très nombreuses panses rend vraisemblable la présence d'au moins 4 cruches à l'inv.

1 bord d'écuelle comm. claire (intrus)

1 bord de pot comm. grise à bord arrondi, déversé (intrus)

Bronze

5 fragm. brûlés

Fer

5 clous (88/7004-19 à 23; cat. 1989-1993)

19 clous de type 1B, 10 clous de soulier et 1 clou ?

## Datation

C. 50-80.

Horizon: I.

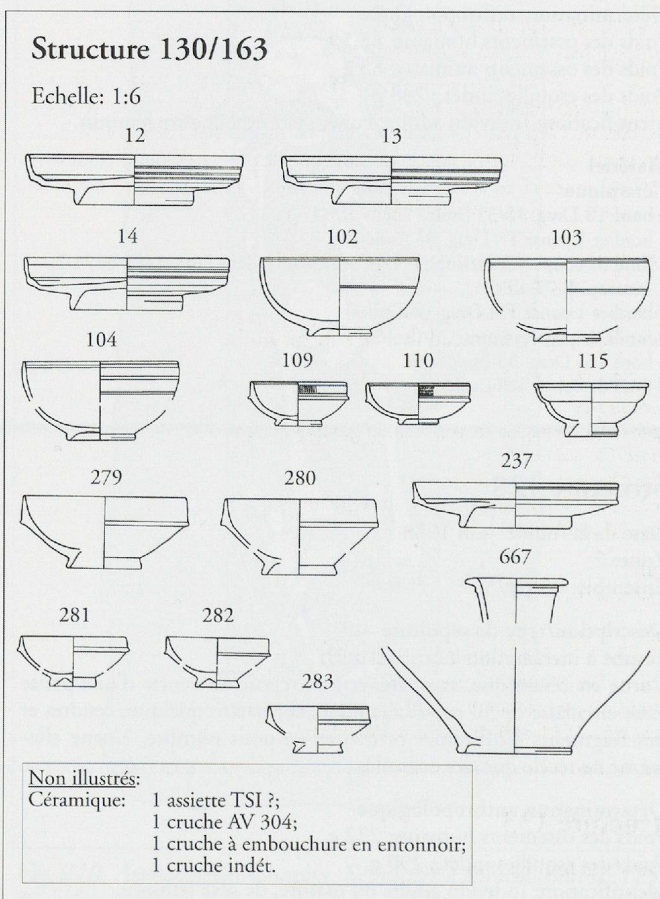


Fig. 211. Avenches-En Chaplix. Dépôt d'offrandes (?) st. 130/163. Le matériel. Les chiffres correspondent aux nos du catalogue.

## Structure 131

Date de la fouille: juin 1988

Zone: 2

Ensemble: 88/6879

## Description/type de sépulture

Tombe à incinération à ossements dispersés (II c 2).

La sépulture 131 est une fosse circulaire d'env. 50 cm de diamètre. Le comblement est cendré et recèle un grand nombre de clous, des fragments d'offrandes primaires et des esquilles osseuses dispersées, ainsi que deux monnaies.

## Détermination anthropologique

Poids des ossements humains: 114 g

Poids des esquilles indét.: 52 g

Identification: Individu adulte, de sexe masculin.

## Matériel

Céramique

1 panse TSO Drag. 37, non brûlée (isolée) (88/6879-3; cat. 8)

1 bord de plat/assiette TS serv. C (isolé)

1 fond TS

o 2 bords TSI Drag. 36 (4 et 2 fragm.)

1 fond d'assiette ? TSI

o 1 bord TSI Drag. 35 (2 fragm.)

5 petits fragm. de bords et 4 panses TSI Drag. 35/36

1 bord de gobelet rev. arg. AV 48, brûlé (isolé) (88/6879-4; cat. 435)

1 fond de gobelet rev. arg.

1 bord de bol à marli court et épais rev. arg. ? AV 209 (isolé)

• 1 FAC d'écuelle rev. micacé AV 286, brûlée (plusieurs fragm.) (88/6879-5; cat. 644)

1 fond de cruche à 2 anses (isolé)

o 1 fond de petit pot comm. claire (3 fragm.)

Fer

1 ferrure d'angle ? (88/6879-6; cat. 1961)

30 clous de type 1B, 36 clous de soulier et env. 21 indét.

## Monnaies

1 as d'Hadrien (132-134) (88/6879-2; cat. 2088)

1 as d'Antonin le Pieux (139 ?) (88/6879-1; cat. 2096)

## Datation

La monnaie frappée en 139 ? fournit un bon *terminus post quem*; le matériel céramique (Drag. 35/36 TSI; revêtement argileux mat) corrobore une datation proche.

C. 140-150.

Horizon: II.

## Structure 132

Date de la fouille: juin 1988

Zone: 2

Ensemble: 88/6880

## Description/type de sépulture

Tombe à incinération à coffret de bois (II a 2).

La st. 132 correspond à une concentration d'ossements calcinés, d'une quinzaine de centimètres de côté, déposée dans une fosse au comblement légèrement cendreuse et aux limites très floues (env. 35 à 40 cm de côté). La présence de nombreuses ferrures paraît démontrer l'existence d'un coffret de bois comme contenant des ossements. Par ailleurs, le matériel est extrêmement pauvre.

## Détermination anthropologique

Poids des ossements humains: 216 g

Poids des esquilles indét.: 102 g

Identification: Individu adulte, de sexe masculin.

## Matériel (fig. 212)

## Céramique

1 panse TS Drag. 18/31, avec anneau guilloché interne

1 bord TS Walters 79/80

1 fond rev. arg.

1 FAC et 1 bord d'écuelles rev. micacé (isolés)

1 bord d'écuelle comm. claire (isolé)

## Verre

1 panse, nat., brûlée

## Fer

● 1 plaque de serrure (88/6880-4; cat. 1889)

● 1 moraillon (88/6880-2; cat. 1896)

● 1 attache de moraillon (88/6880-3; cat. 1897)

● 2 conduits ? (88/6880-6 et 7; cat. 1902-1903)

● 1 charnière (88/6880-1; cat. 1933)

● 1 fragm. de ferrure (88/6880-5; cat. 1945)

13 clous de type 1B, 5 clous de soulier et 13 fragm. de ferrures

## Datation

C. 150 ?

Horizon: II.

## Structure 132

Echelle: 1:4

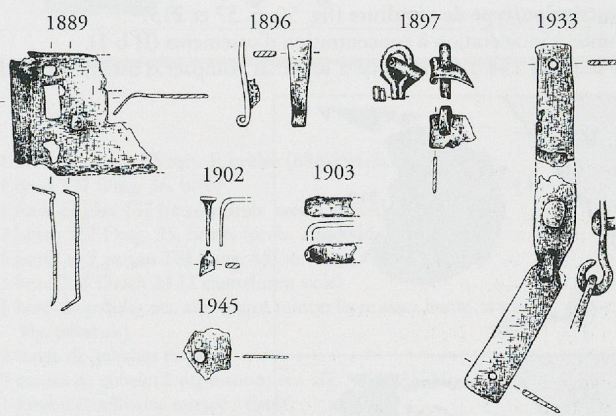


Fig. 212. Avenches-En Chaplix. Sépulture à incinération st. 132. Le matériel. Les chiffres correspondent aux n°s du catalogue.

## Structure 133

Date de la fouille: juin 1988

Zone: 2

Ensemble: 88/6891

## Description/type de sépulture (fig. 44d, p. 55)

Tombe à incinération à urne (II a 4).

L'urne en verre, coiffée par une coupelle TSI Drag. 35 posée à l'en-droit, a été placée dans une petite fosse de 25/30 cm de diamètre, aux limites très floues. Plusieurs récipients, entiers ou préservés en gros fragments, très légèrement ou non brûlés, sont accolés à l'urne. La fosse recèle également d'autres fragments d'offrandes primaires et des clous en assez grand nombre. L'urne contient quant à elle les ossements lavés du défunt, accompagnés d'une monnaie, d'objets en fer non identifiés et de quelques gros fragments de charbon.

## Détermination anthropologique

Poids des ossements humains: 835 g

Poids des esquilles indét.: 352 g

Identification: Individu adulte ou mature, de sexe féminin.

Pathologie: voir ci-dessus, p. 113.

## Etude de la faune

## Urne

Poids des ossements animaux: 55 g

Porc: 10 fragm.

## Fosse

Poids des ossements animaux: 1 g

Porc: 1 fragm.

## Matériel

## Céramique

● 1 FAC d'assiette TS Drag. 18/31 (88/6891-9; cat. 21; estamp. E 69: illisible)

1 bord (isolé) et 3 panses TS Drag. 18/31

● 1 bord de coupe TS serv. C, non brûlé (5 fragm.) (88/6891-8)

1 bord TS Drag. 33 (isolé)

1 bord TS

● 1 FAC d'assiette TSI Drag. 36, légèrement brûlée (88/6891-3; cat. 266)

● 1 FAC de coupe TSI Drag. 35, non brûlée (offrande secondaire ?) (88/6891-2; cat. 307)

● 1 FAC de coupe TSI Drag. 35, brûlée (88/6891-7; cat. 314)

● 1 FAC de coupelle TSI Drag. 35 (couverture de l'urne) (88/6891-5; cat. 338)

1 fond de coupe TSI

9 petits fragm. de bords et 2 panses TSI Drag. 35/36

1 bord de bol TSI Drack 21 (1 cannelure; isolé)

● 2 bords de gobelets rev. arg. AV 89, brûlés (88/6891-10 et 11; cat. 395 et 398)

1 bord de gobelet rev. arg. AV 89, brûlé

1 fond et 35 panses (certaines guillochées) de gobelets rev. arg.

● 1 FAC de bol à marli rev. arg. AV 209, brûlée (88/6891-12; cat. 478)

1 FAC, 1 bord et 3 fragm. de fonds d'écuelles rev. micacé ?

1 panse de parois fines (lyonnaise ?) (isolée)

(1 panse de cruche ? rev. arg.)

(1 panse de cruche rev. micacé)

- 1 bord de cruche AV 316 ou 319 (petit fragm.)
  - 3 fonds (dont 2 attestés par 2 fragm.) et 7 panses de cruches
  - 3 anses de cruches en ruban
  - 1 anse de cruche à 3 ou 4 bourrelets
  - 1 bord de gobelet comm. claire, brûlé (88/6891-15; cat. 965)
  - 1 FAC de petit pot comm. claire AV 60, brûlée (88/6891-1; cat. 970)
  - 1 fond de gobelet ? comm. claire
  - 1 bord de petit pot ? comm. claire (isolé)
  - 2 bords de bols à marli comm. claire AV 209 (isolés)
  - 1 bord et 1 fond d'écuelles comm. claire ? (isolés)
  - 1 fond de faisselle comm. claire AV 383 (isolé)
- Verre
- 1 FAC de petit pot globulaire AR 113-Isings 68, nat. (offrande secondaire ?) (88/6891-6; cat. 1287)
  - 1 FAC de bouteille cylindrique AR 160-Isings 51, nat. (urne) (88/6891-4; cat. 1396)

- 4 panses, nat., brûlées
  - 1 panse, incolore teinté de vert olive, non brûlée
  - 2 informes, nat., brûlés
- Fer
- 24 clous de type 1B, 1 tige de section en amande et 3 indét.
- Os/corne
- 1 fragm. de cuillère (dans cat. 307) (88/6891-14; cat. 1576)
- Monnaie
- 1 sesterce d'Hadrien (132-134), brûlé ? (dans l'urne) (88/6891-13; cat. 2086)
- Datation
- C. 135-160.
- Horizon: II.

## Structure 134

Date de la fouille: juin 1988  
 Zone: 2  
 Ensemble: 88/6892

**Description/type de sépulture** (fig. 50, p. 57 et 213)  
 Tombe à incinération à concentration d'ossements (II b 1).  
 Le numéro 134 a été attribué à un amas compact d'ossements calci-

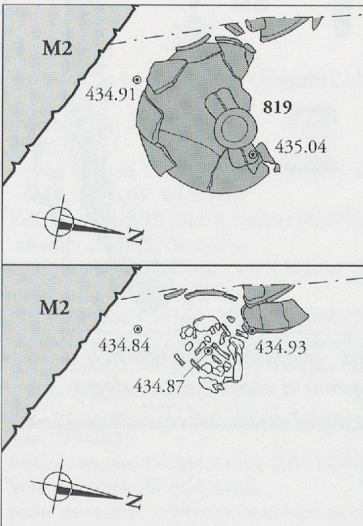


Fig. 213. Avenches-En Chaplix. Sépulture à incinération st. 134. Plans avant et après prélèvement de la couverture des ossements. Echelle 1:20.

nés de plan presque carré (env. 16 x 15 cm), coiffé par un col d'amphore *Gauloise* 4. Quelques panses du même récipient encadrent cet aménagement, ainsi qu'au moins un gros fragment d'*imbrex*. Le diamètre de la fosse d'implantation peut être évalué à 45 cm. Pratiquement aucun autre matériel n'est attribuable à la sépulture.

### Détermination anthropologique

Poids des ossements humains: 1036 g  
 Poids des esquilles indét.: 320 g  
 Identification: Individu adulte, de sexe masculin.

### Etude de la faune

Poids des ossements animaux: 8 g  
 Porc: 2 fragm.  
 Oiseau indét.: 8 fragm.

### Matériel

- Céramique
- (1 panse TS Drag. 33)
  - 1 bord d'amphore *Gauloise* 4 (protection des ossements) (88/6892-1; cat. 819)
- Verre
- 1 panse, nat., brûlée
- Fer
- 1 clou de type 1B
- Datation
- C. 100-200.

## Structure 135

Date de la fouille: juin 1988  
 Zone: 2  
 Ensemble: 88/6893

**Description/type de sépulture**  
 Tombe à incinération à urne (II a 2).

L'urne en céramique commune claire, coiffée par une écuelle retournée, a été déposée au centre d'une fosse ovoïde (60 x 50 cm), au comblement cendreux, charbonneux, contenant un abondant mobilier métallique (fer, bronze) et un peu de verre et de céramique brûlés. L'urne elle-même contient presque exclusivement des os calcinés mêlés à des sédiments infiltrés.

### Détermination anthropologique

Poids des ossements humains: 462 (+ intrus ? : 19) g  
 Poids des esquilles indét.: 476 g  
 Identification: Individu adulte, de sexe féminin.

### Etude de la faune

Poids des ossements animaux: 78 g  
 Porc: 15 fragm.

### Matériel (fig. 214)

- Céramique
- 1 panse TS serv. A ou D
  - 1 bord TSI Drag. 36 (isolé)
  - 1 bord TSI Drag. 35 (4 petits fragm.)
  - 1 fond de coupe TSI
  - 1 fond de gobelet rev. arg.
  - 1 FAC d'écuelle rev. arg. interne (couverture de l'urne) (88/6893-4; cat. 502)
  - 1 fond et 1 anse de cruche
  - 1 bord et 2 panses d'amphore *Gauloise* 4
  - 1 anse et 3 panses d'amphore Dressel 20
  - 1 FAC de pot à provisions comm. claire AV 38/39 (urne) (88/6893-3; cat. 878)
  - 1 bord d'écuelle comm. grise ? (petit fragm. isolé)
- Verre
- 1 bord de coupe côtelée AR 2-Isings 3, nat., brûlé (88/6893-6 + 88/6903-35/st. 142 + 88/6887-5; cat. 1148)
  - 1 fond de bouteille carrée AR 156-Isings 50, orné d'au moins 1 cercle concentrique en relief, nat., brûlé (88/6893-7)
  - 2 panses, nat., non brûlées
  - 5 panses, nat., brûlées
  - 1 informe, nat., brûlé

## Bronze

- 1 poignée, non brûlée (88/6893-5; cat. 1685)
- 20 minuscules fragm. de tôle, brûlés ?

## Fer

- 1 serrure (88/6893-8; cat. 1890)
- 1 morillon (88/6893-2; cat. 1894)
- 1 ferrure d'angle (88/6893-9; cat. 1958)
- fragm. appartenant à cat. 1890 (88/6893-10)
- 1 clé (88/6893-1)
- 13 clous de type 1B et 2 clous de soulier
- 1 indét. (dans l'urne)

## Datation

C. 150 ?

Horizon: II.

## Structure 135

Echelle: 1:6 (502); 1:9 (878); 1:3 (1685); 1:4 (1890-1958)

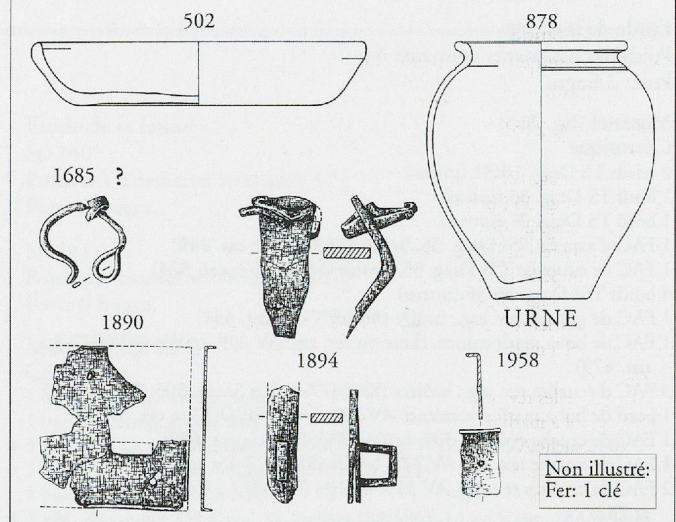


Fig. 214. Avenches-En Chaplix. Sépulture à incinération st. 135. Le matériel. Les chiffres correspondent aux n<sup>os</sup> du catalogue.

## Structure 136

Date de la fouille: juin 1988

Zone: 2

Ensemble: 88/6894

## Description/type de sépulture

Tombe à incinération à urne (II a 4).

A son niveau d'apparition, la st. 136 présente l'aspect d'une fosse ovale de 65 x 45 cm, au comblement légèrement cendreux, riche en fragments de céramique brûlés. Dès le second décapage, la fosse devient franchement rectangulaire (45 x 34 cm), et la couverture de l'urne apparaît, sous la forme d'un gros fragment de *tegula* (env. 31 x 25 cm). L'urne en céramique commune claire, totalement écrasée, est prélevée avec la tuile et fouillée en laboratoire: elle contient du charbon mêlé aux ossements.

## Détermination anthropologique

Poids des ossements humains: 126 g

Poids des esquilles indét.: 150 g

Identification: Individu adulte, de sexe masculin.

## Echantillons

Charbons de bois: 2 épicéas (*Picea*), 1 sapin (*Abies*), 1 chêne (*Quercus*), 3 érables (*Acer*), 22 hêtres (*Fagus*).

## Matériel

## Céramique

- 2 panses TS Drag. 36 (isolés)
- 1 FAC de plat/assiette TS Drag. 18/31, brûlée (88/6894-4; cat. 28)
- 2 bords (attestés par 3 fragm.), 1 fond et 3 panses TS Drag. 18/31, brûlés (2 individus attribués)
- 1 bord TS Drag. 27 (isolé)
- 2 bords de coupe TS serv. C (isolés)
- 1 FAC TS Drag. 33, brûlée (nombreux fragm.) (88/6894-2; cat. 129)
- 3 bords, 3 fonds et 5 panses TS Drag. 33, brûlés (1-2 individus attribués)

- 1 FAC de coupe TS serv. F, brûlée (88/6894-3; cat. 190)
- 1 bord TSI Drag. 36, brûlé
- 1 fond de plat TSI (recolle prob. avec le précédent)
- 2 bords TSI Drag. 35, brûlés (prob. 2 individus attribués)
- 5 bords et 3 panses TSI Drag. 35/36
- 1 bord TSI Drack 21 (2 cannelures; isolé)
- 1 bord de gobelet rev. arg. (paroi mince; lèvres assez haute, arrondie, lég. déversée)
- 2 fonds de gobelets rev. arg.
- 5 panses de gobelet à dépressions rev. arg., sablé AV 50
- 1 fond d'écuelle rev. micacé ? (isolé)
- 1 anse de cruche en ruban
- 4 fonds (dont 2 attestés par 2 fragm.) de cruches
- 1 anse et 87 panses d'amphore *Gauloise*
- 1 FAC de pot comm. claire AV 78 (urne) (88/6894-1; cat. 926)
- 1 FAC de gobelet comm. claire, brûlée (88/6894-5; cat. 934)
- 1 bord de bol à marli court comm. claire AV 209 (isolé)
- 1 fond de bol comm. claire
- 6 bords et 9 fragm. de fonds d'écuelles comm. claire, brûlés (au moins 2 individus attribués)
- 1 fond comm. claire

## Verre

- 4 fragm. de fond et 4 panses de gobelet cylindrique AR 38, incolore d'aspect laiteux, non brûlés (88/6894-6 + 88/6888-3 + 88/6885-2; cat. 1180)
- 1 fond apode, incolore d'aspect laiteux, non brûlé
- 3 panses, nat., non brûlées

## Fer

10 clous de type 1B

## Datation

C. 150-180.

Horizon: II.

## Structure 138

Date de la fouille: juin 1988

Zone: 2

Ensemble: 88/6877

## Description/type de sépulture

Tombe à incinération à urne (II a 4).

L'urne en céramique commune grise, totalement écrasée et sans couverture conservée, repose dans la partie est d'une fosse plus ou moins ovale d'env. 60 x 50 cm, au comblement cendreux, riche en matériel brûlé (céramique, verre) et en clous de fer. L'urne, vidée au labo, recèle, mêlés aux ossements, quelques fragments d'offrandes primaires, trois clous et un peu de charbon.

**Détermination anthropologique**

Poids des ossements humains: 117 g

Poids des esquilles indét.: 65 g

Identification: Individu adulte jeune, de sexe masculin.

**Etude de la faune**

Poids des ossements animaux: 3 g

Porc: 2 fragm.

**Matériel (fig. 215)****Céramique**

2 bords TS Drag. 18/31 (intrus)

1 bord TS Drag. 33 (intrus)

1 bord TS Drag. 27 (intrus)

- 1 FAC d'assiette TSI Drag. 36, brûlée (88/6877-6; cat. 249)
- 1 FAC de coupelle TSI Drag. 35, brûlée (88/6877-7; cat. 324)
- 4 bords TSI Drag. 35/36 (intrus)
- 1 FAC de gobelet rev. arg., brûlée (88/6877-10; cat. 441)
- 1 FAC de bol à marli comm. claire ou rev. arg. AV 209, brûlée (88/6877-8; cat. 479)
- 3 FAC d'écuelles rev. arg., brûlées (88/6877-2, 3 et 5; cat. 505, 525 et 550)
- 1 bord de bol à marli rev. micacé AV 209, brûlé (88/6877-9; cat. 572)
- 1 FAC de cruche AV 308-309, brûlée (88/6877-13; cat. 680)
- 1 FAC de cruche rev. arg. AV 325, brûlée (88/6877-15; cat. 771)
- 2 FAC de cruches rev. arg. AV 319, brûlées (88/6877-11 et 12; cat. 737 et 742)
- 1 fond de cruche à 2 anses, brûlé (88/6877-14)
- 1 fond et quelques panses d'amphore *Gauloise* (intrus)

1 bord de pot à provisions ? comm. claire (intrus)

1 bord de bol à marli comm. claire AV 209 (intrus)

- 1 FAC d'écuelle comm. claire, brûlée (88/6877-4; cat. 1059)
- 1 FAC de tonnelet comm. grise AV 3 (urne) (88/6877-1; cat. 1104)
- 1 bord de pot comm. grise AV 63 (intrus)

**Verre**

1 bord tubulaire de coupe ou de plat, nat., non brûlé (88/6877-17; cat. 1283)

- 5 fragm. de fond à pied annulaire tubulaire, nat., non brûlé (88/6877-16; cat. 1480)
- 8 panses et 1 fragm. d'anse, nat., panses ornés de filets appliqués de même couleur, brûlés (88/6877-18 + 88/6885-3 + 88/6888-2; cat. 1503)
- 2 panses, nat., non brûlées
- 2 panses, nat., brûlées
- 1 panse, incolore teinté de vert olive, non brûlée
- 4 informes, nat., brûlés
- 1 panse, nat., brûlée (dans l'urne)

**Fer**

1 clou de type 1B et 2 clous de soulier (dans l'urne)

29 clous de type 1B et 16 clous de soulier

**Divers**

1 boule de pigment bleu (88/6877-19)

**Datation**

C. 130-170.

Horizon: II.

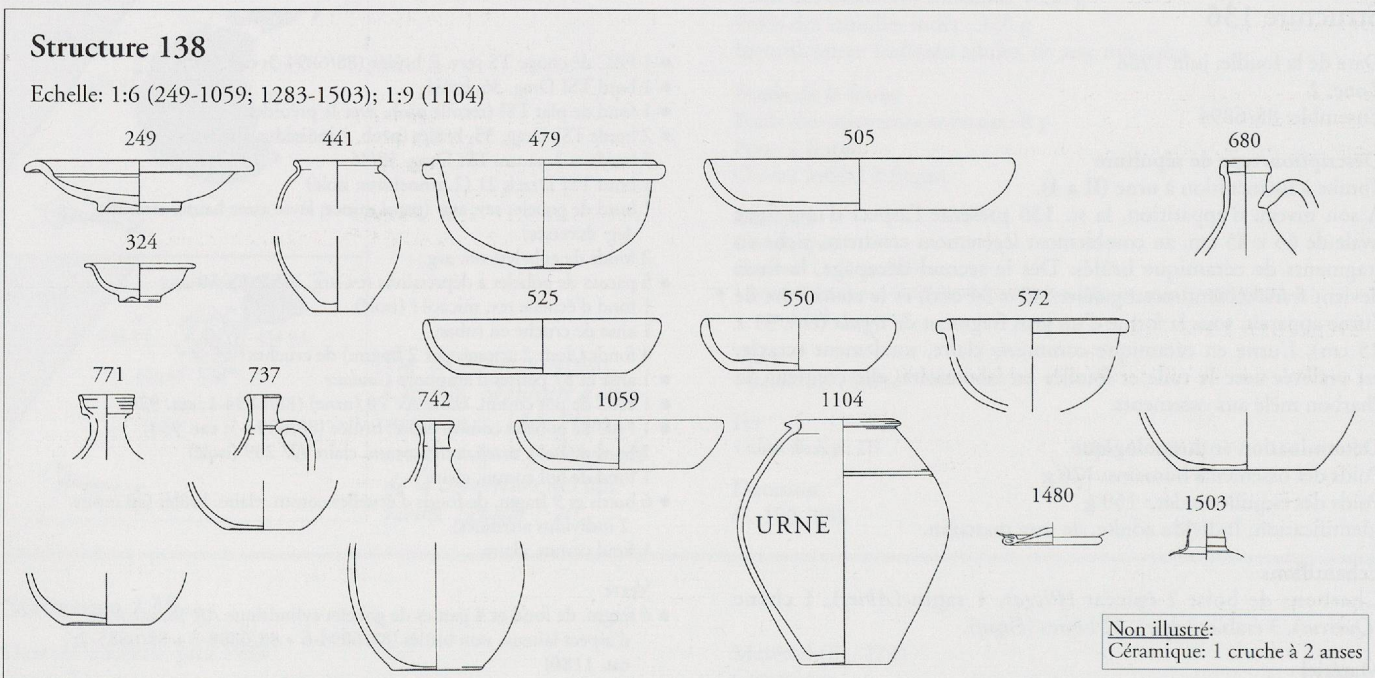


Fig. 215. Avenches-En Chaplix. Sépulture à incinération st. 138. Le matériel. Les chiffres correspondent aux nos du catalogue.

**Structure 139**

Date de la fouille: juin 1988

Zone: 18

Ensemble: 88/6896

**Description/type de sépulture**

Tombe à incinération à concentration d'ossements (II b 2).

Située sur le bas-côté de la route, la st. 139 se présente comme une fosse plus ou moins circulaire de 45/50 cm de diamètre, au comblement légèrement cendreuse. La partie supérieure du comblement contient des fragments de céramique brûlés et de nombreux clous, alors que le fond de la fosse se caractérise par la présence d'un amas d'ossements brûlés de 30 x 18 cm, sans autre matériel. Des galets (probablement de la route romaine) sont signalés dans la fosse et aux alentours.

**Détermination anthropologique**

Poids des ossements humains: 203 g

Poids des esquilles indét.: 119 g

Identification: Individu adulte ou mature, peut-être de sexe masculin.

**Etude de la faune**

Poids des ossements animaux: 83 g

Porc: 18 fragm.

**Matériel****Céramique**

- 1 FAC d'assiette TS serv. F, brûlée (88/6896-1; cat. 79; estamp. E 92: rosette)
- 1 FAC de cruche AV 307, brûlée (88/6896-2; cat. 669)

- 1 bord de gobelet ovoïde comm. grise (bord arrondi, déversé; épaulement profilé d'une cannelure), brûlé

Fer

70 clous de type 1B, 2 clous à large tête hémisphérique et 2 clous de soulier

## Datation

C. 100-150 ?

Horizon: I/II.

## Structure 140/141

Date de la fouille: juin 1988

Zone: 2

Ensembles: 88/6897 (st. 140); 88/6898 (st. 141)

## Description/type de sépulture

Tombe à incinération à ossements dispersés (II c 2).

Les n<sup>os</sup> 140 et 141 ont été attribués aux parties est et ouest d'une fosse apparemment double d'env. 100 x 50/40 cm, au comblement cendreux, charbonneux, très riche en matériel brûlé, en fragments de bronze et en esquilles osseuses dispersées. La partie est (140) est légèrement plus profonde, alors que la partie ouest (141) est plus riche en ossements calcinés. L'homogénéité du matériel céramique renforce l'hypothèse d'une sépulture unique.

## Détermination anthropologique

St. 140

Poids des ossements humains: 6 g

Poids des esquilles indét.: 16 g

Identification: aucun diagnostic (seuls deux fragm. de crâne semblent humains).

St. 141

Poids des ossements humains: 80 g

Poids des esquilles indét.: 21 g

Identification: Individu adulte ou mature, de sexe masculin.

## Etude de la faune

St. 140

Poids des ossements animaux: 37 g

Porc: 8 fragm.

St. 141

Poids des ossements animaux: 32 g

Porc: 6 fragm.

## Matériel (fig. 216)

## Céramique

1 bord TS Drag. 18/31 (intrus)

1 bord TS Drag. 33 (intrus)

• 3 FAC TSI Drag. 36, brûlées (88/6897-8, 9 et 19; cat. 239, 271 et 276)

○ 2 bords TSI Drag. 36, brûlés (88/6897-10 et 11)

1 bord TSI Drag. 36 (intrus)

• 3 FAC de coupes TSI Drag. 35, brûlées (88/6897-13 à 15; cat. 284, 294 et 306)

• 1 FAC de coupelle TSI Drag. 35, légèrement brûlée ? (88/6897-2; cat. 326)

2 bords TSI Drag. 35 (intrus)

○ 1 bord TSI Drack 21, brûlé (88/6897-12; cat. 363)

• 1 FAC de bol hémisphérique TSI AV 169, brûlée (88/6897-16; cat. 366)

• 1 bord de gobelet rev. arg. AV 78, brûlé (88/6897-24; cat. 378)

1 bord de gobelet rev. arg. (intrus)

1 fond de cruche à rev. externe (intrus)

○ 2 fonds de cruches, brûlés (88/6897-6 et 7)

1 fond de cruche (intrus probable)

1 fond de cruche (intrus)

2 anses de cruches en ruban (intrus)

• 1 FAC de cruche à 2 anses AV 335, brûlée (88/6897-5; cat. 776)

## Structure 140/141

Echelle: 1:6 (239-1366; 6897-...); 1:3 (1683-1684)

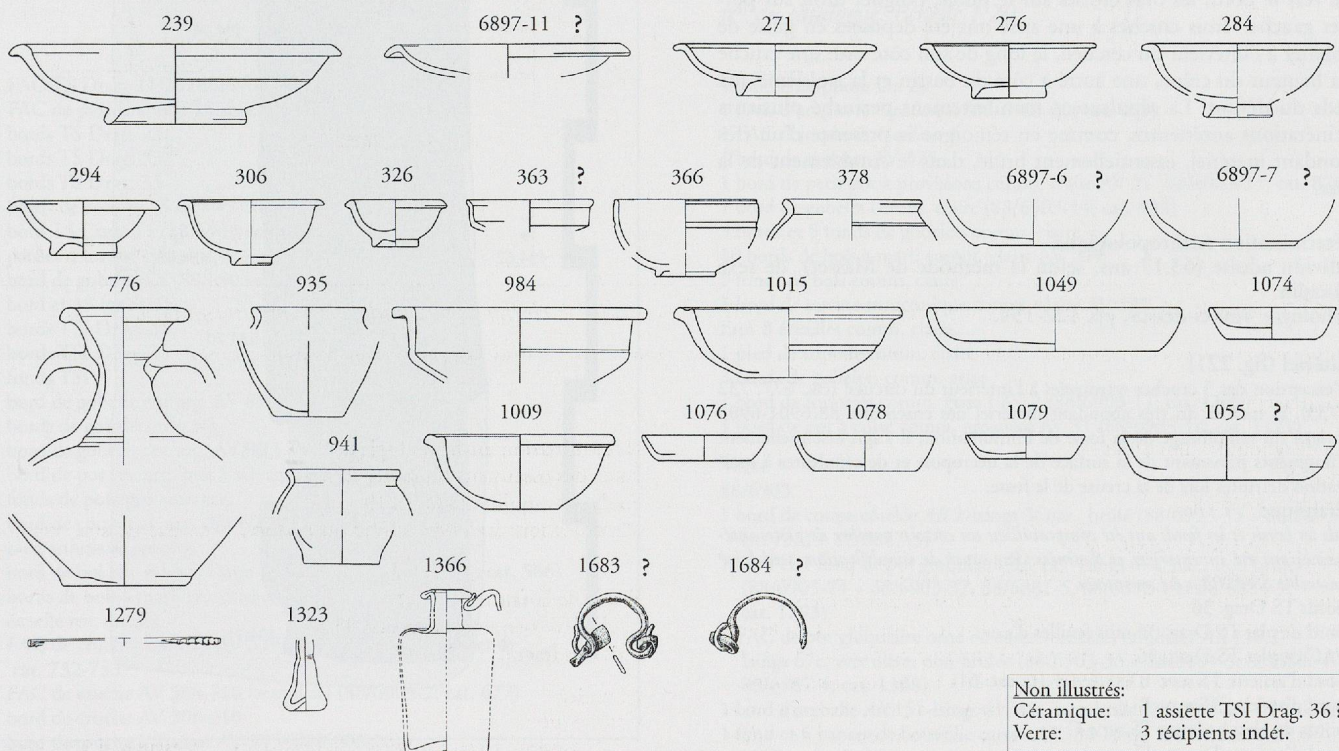


Fig. 216. Avenches-En Chaplix. Sépulture à incinération st. 140/141. Le matériel. Les chiffres correspondent aux n<sup>os</sup> du catalogue.

- 1 FAC de gobelet comm. claire ou rev. arg., brûlée (88/6897-22; cat. 935)  
1 fond de pot comm. claire (intrus)
- 1 FAC de gobelet comm. claire, brûlée (88/6897-23; cat. 941)
- 1 bord de bol à marli comm. claire AV 205, brûlé (88/6897-18; cat. 984)
- 2 FAC de bols à marli comm. claire AV 209, brûlées (88/6897-20 et 21; cat. 1009 et 1015)  
1 bord de bol à marli comm. claire AV 209 (intrus)
- 5 FAC d'écuelles comm. claire, brûlées (88/6897-25 à 29; cat. 1049, 1074, 1076, 1078-1079)
- 1 FAC d'écuelle comm. claire, brûlée (88/6897-17; cat. 1055)  
1 fond de faisselle comm. claire AV 383 (intrus)

## Verre

88/6897

- 7 fragm. de bord de coupe à décor ondulé Isings 43, incolore teinté de vert olive, brûlés (88/6897-30 + 88/6890-16; cat. 1279)  
1 bord évasé à lèvres tubulaire (forme ouverte), incolore teinté de vert olive, brûlé, déformé
- 1 col et 2 fragm. de fond de balsamaire à panse tronconique AR 135-Isings 82B1, nat., brûlés (88/6897-33; cat. 1323)
- 1 FAC de bouteille carrée AR 156-Isings 50; fond orné de 2 cercles concentriques en relief, nat., non brûlée (88/6897-31 + 88/6890-11/12; cat. 1366)  
1 fond de bouteille carrée AR 156-Isings 50, orné d'au moins 3 cercles concentriques en relief, nat., brûlé (88/6897-32 + 88/6890-10)  
2 fragm. de fond à pied annulaire tubulaire, incolore teinté de vert olive, brûlés, déformés
- 4 panses, nat., non brûlées

- 24 panses, nat., brûlées  
2 panses, incolore non brûlées
- 20 informes, incolore teinté de vert olive, brûlés  
88/6898  
2 panses, nat., non brûlées  
4 panses, incolore, non brûlées  
2 panses, incolore, brûlées  
4 informes, incolore teinté de vert olive, brûlés

## Bronze

- 1 poignée avec plaquettes de fixation, non brûlée (88/6897-1; cat. 1683)
- 1 poignée avec plaquette de fixation, non brûlée ? (88/6897-4; cat. 1684)  
1 tige, brûlée (88/6897-34; cat. 1787)  
1 tige, non brûlée ? (88/6897-35; cat. 1788)  
7 filaments, brûlés ?  
Env. 27 petits fragm. de tôle, brûlés ?

## Fer

- 1 clou de type 1B

## Divers

- 2 fragm. de lampe à huile en terre cuite Loeschcke IX ou X (intrus probables)

## Datation

C. 100-130.

Horizon: I.

## Structure 142

Date de la fouille: juin 1988

Zone: 2

Ensembles: 88/6901-6903

## Description/type de sépulture (fig. 85, p. 79 et 217 à 220)

Tombe à inhumation d'adulte.

Le cercueil de bois (180 x 46 cm), assemblé au moyen de clous et de ferrures, a été déposé contre le flanc sud d'une fosse rectangulaire de 240 x 95/100 cm, creusée parallèlement au mur de l'enclos funéraire nord. Le cercueil a été coiffé par une couverture de six *tegulae* de 55 x 41 cm, emboîtées alternativement à l'endroit et à l'envers. Orienté ouest-est, le défunt repose en position dorsale, la tête tournée vers le nord, les bras croisés sur le pubis, poignet droit sur poignet gauche. Trois cruches à une anse ont été déposées en guise de mobilier à l'intérieur du cercueil, le long de son côté sud: une cruche à la hauteur du crâne, une autre à côté du bassin et la troisième aux pieds du défunt. La sépulture a manifestement perturbé plusieurs incinérations antérieures, comme en témoigne la présence d'un très abondant matériel, essentiellement brûlé, dans le comblement de la fosse.

## Détermination anthropologique

Individu adulte (63.17 ans, selon la méthode de Masset), de sexe masculin.

Pathologie: voir ci-dessus, pp. 122-134.

## Matériel (fig. 221)

À l'exception des 3 cruches retrouvées à l'intérieur du cercueil (cat. 677, 732 et 733), la totalité du très abondant matériel des ensembles 88/6901-6903 provient du remplissage de la fosse de l'inhumation; il s'agit essentiellement de fragments provenant de la surface de la nécropole et de sépultures à incinération détruites lors de la creuse de la fosse.

## Céramique

Seuls les bords et les fonds ont été comptabilisés; un certain nombre de pièces intéressantes ont été inventoriées et dessinées. Par souci de simplification, seul le n° d'ensemble 88/6903 a été maintenu.

3 bords TS Drag. 36

1 bord de plat TS Drag. 36 sans feuilles d'eau

1 FAC de plat TS Drag. 36

1 bord d'assiette TS serv. B (88/6903-10; cat. 61)

1 bord d'assiette TS serv. B

3 bords de plats/assiettes TS serv. C

1 bord d'assiette TS serv. D

1 bord d'assiette TS serv. F

2 bords TS Drag. 18

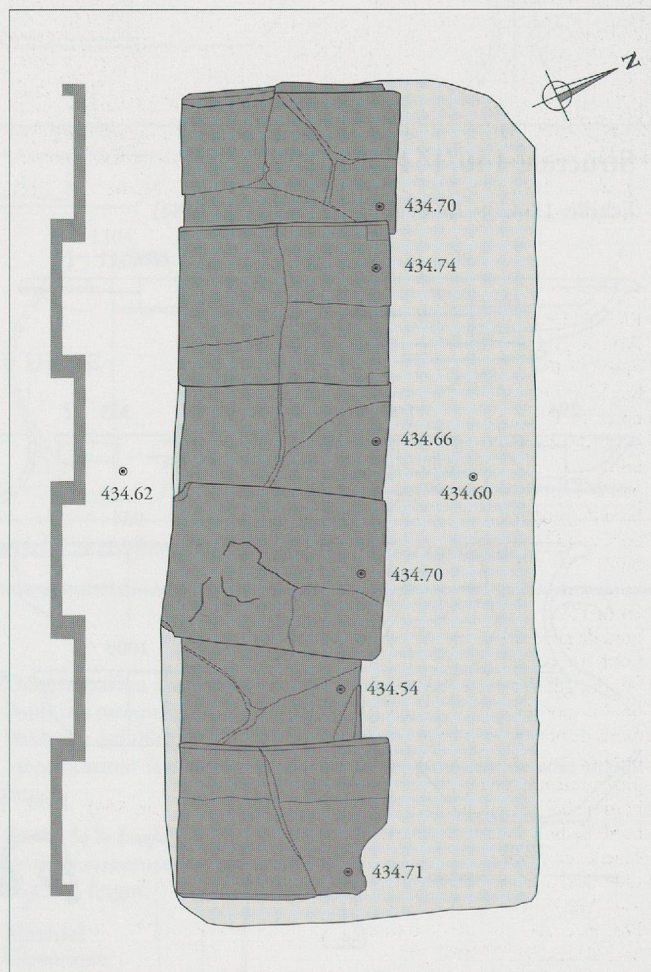


Fig. 217. Avenches-En Chaplix. Sépulture à inhumation st. 142. Plan 1 (fosse et couverture de tegulae du cercueil). Echelle 1:20.



Fig. 218. Avenches-En Chaplix. Sépulture à inhumation st. 142. Couverture de tegulae du cercueil.

- 1 FAC TS Drag. 22/23 (88/6903-9; cat. 106)
- 1 FAC de pyxide apode TS serv. F (88/6903-7; cat. 108)
- 3 bords TS Drag. 27
- 2 bords TS Drag. 33
- 2 bords TS Drag. 35
- 5 bords de coupes TS serv. C
- 1 bord TS Curle 11 (88/6903-6; cat. 218)
- 4 panses d'un bol cylindrique TS guilloché *Lezoux* 84
- 1 bord de gobelet TS (88/6903-8; cat. 224)
- 1 bord et 13 fonds TS
- 5 bords TSI Drag. 36
- 8 bords TSI Drag. 35
- 8 fonds TSI
- 1 bord de gobelet rev. arg. AV 89 ? (88/6903-12)
- 4 bords de gobelets rev. arg.
- 1 bord de gobelet rev. arg. AV 89
- 1 bord de pot rev. arg. mat à sablage externe AV 78
- 4 fonds de pots/gob. rev. arg.
- 1 bord de coupe rev. arg. (88/6903-13; cat. 467)
- 1 pied annulaire rev. arg.
- 1 bord de bol rev. micacé Curle 11 / AV 216 (88/6903-11; cat. 566)
- 2 bords de bols à marli rev. micacé AV 209
- 1 écuelle rev. micacé
- 2 FAC de cruches rev. arg. AV 319 (mobilier) (88/6903-3 et 4; cat. 732-733)
- 1 FAC de cruche AV 308-310 (mobilier) (88/6903-2; cat. 677)
- 1 bord de cruche AV 308-310
- 1 bord de cruche à 2 anses AV 335 (88/6903-16)
- 10 fonds de cruches
- 1 bord d'amphore Dr. 20 (88/6903-19; cat. 846)

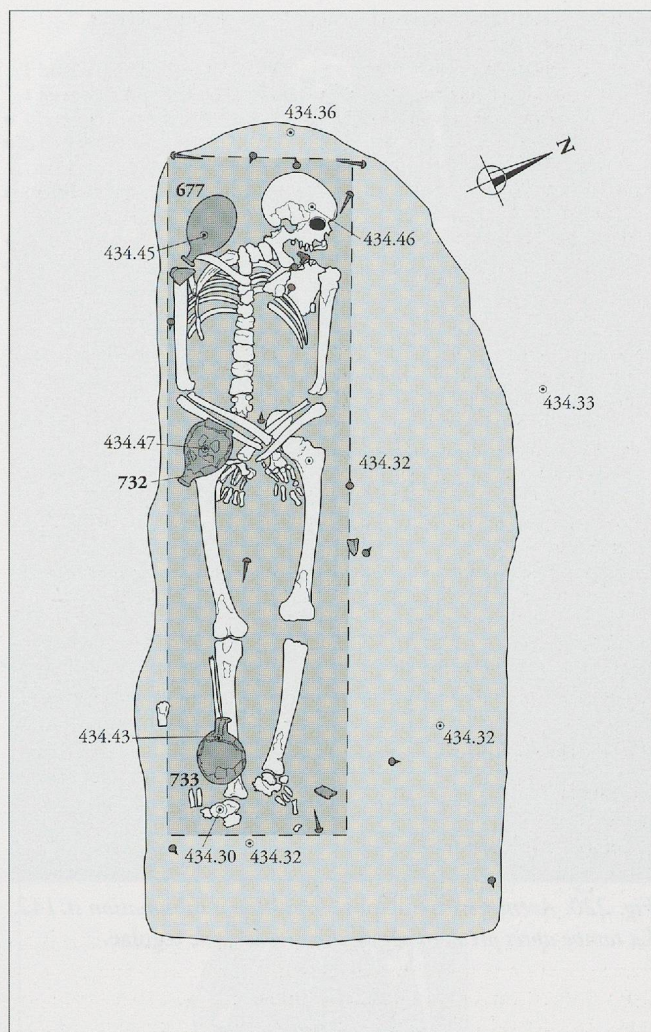


Fig. 219. Avenches-En Chaplix. Sépulture à inhumation st. 142. Plan 2 (fosse, cercueil et mobilier). Les chiffres correspondent aux nos du catalogue. Echelle 1:20.

- 1 fond d'amphore Dr. 20
- 1 FAC d'amphore *Gauloise* 4 (88/6903-20; cat. 838)
- 1 FAC d'amphore *Gauloise* 4
- 1 bord de mortier AV 375
- 1 bord de petit pot à provisions comm. claire AV 21 (88/6903-15; cat. 870)
- 1 bord de gobelet comm. claire (88/6903-14; cat. 954)
- 3 bords et 5 fonds de gobelets comm. claire
- 10 bords de bols à marli comm. claire AV 209
- 3 fonds de bols comm. claire
- 1 bord de terrine tronconique comm. claire AV 235
- Env. 8 écuelles comm. claire
- 1 pied de tripode comm. claire
- 3 bords de gobelets comm. grise
- 1 bord de tonnelet comm. grise ? AV 8 (88/6903-17; cat. 1109)
- 1 bord de pot à cuire comm. grossière AV 31 (88/6903-18; cat. 1121)
- Verre
- 88/6903
- 1 bord de coupe côtelée *AR* 2-Isings 3, nat., brûlé (88/6903-35 + 88/6893-6 (st. 135) + 88/6887-5)
- 1 bord et 1 fond de pot globulaire *AR* 117-Isings 67a, nat., non brûlés (88/6903-24 + 88/6903-37, 88/6881-5, 88/6882-1 et 88/6884-9; cat. 1293)
- 1 FAC de pot globulaire orné de côtes verticales ramifiées *AR* 118.2-Isings 67c, vert olive, non brûlée (88/6903-36 + 88/6884-5, 88/6886-6 et 88/6887-4; cat. 1308)
- 1 bord d'aryballe *AR* 151-Isings 61, nat., non brûlé (88/6903-23 + 88/6886-4)
- 1 fond et 6 panses de bouteille carrée *AR* 156-Isings 50; fond orné de 6 pétales en relief disposés autour d'un point central, le tout inscrit dans un cercle concentrique, nat., brûlés (88/6903-22; cat. 1384)



Fig. 220. Avenches-En Chaplix. Sépulture à inhumation st. 142. La tombe après prélèvement de la couverture de tegulae.

- 1 bord, 2 fragm. de fond et 2 panses de bouteille carrée AR 156-Isings 50; fond orné de 2 cercles concentriques en relief, nat., brûlés (88/6903-27 + 88/6886-7)
- 1 fond et 3 panses de bouteille carrée AR 156-Isings 50; fond orné de 3 cercles concentriques en relief, nat., brûlés (88/6903-29 + 88/6884-11)
- 1 fond de bouteille carrée AR 156-Isings 50, orné d'au moins 3 cercles concentriques en relief, nat., brûlé (88/6903-30)
- 1 fond et 3 panses de bouteille cylindrique AR 160-Isings 51, nat., non brûlés (88/6903-28; cat. 1400)
- 1 anse large à crêtes multiples de bouteille AR 156/160-Isings 50/51, nat., brûlée (88/6903-31)
- 1 anse large à crêtes multiples de bouteille AR 156/160-Isings 50/51, nat., brûlée (88/6903-32)
- 1 bord très retombant à lèvres ourlées vers l'intérieur (forme fermée) et 1 panse, nat., brûlés (88/6903-26; cat. 1458)
- 1 fond apode, nat., brûlé (88/6903-34)
- 1 fond à pied annulaire tubulaire, incolore, non brûlé (88/6903-33)
- 2 fragm. de fond de type indéterminé, nat., non brûlés
- 2 fragm. de fond de type indéterminé, nat., non brûlés (88/6903-21)
- 3 panses, incolores, ornées de lignes gravées et polies (88/6903-25)
- 95 panses, nat., non brûlées
- 24 panses, nat., brûlées
- 12 panses, incolores, non brûlées
- 2 panses, incolores, brûlées
- 60 informes, nat., brûlés

#### Bronze

- 1 rôle de bronze, brûlée (dans la bouche du défunt)
- 1 pointe recourbée, indéterminée, non brûlée
- 4 fragm. indéterminés, brûlés

#### Fer

- 1 poêle à frir ? (dans -A) (88/6903-37; cat. 1884)
- 1 ferrure (88/6903-38; cat. 1940)
- 117 clous de type 1B, 4 fragm. de ferrures et 3 indéterminés, avec restes de bois (88/6903)
- 22 clous de type 1B (dont clous de cercueil jusqu'à 12 cm) et 5 fragm. de ferrures (88/6903-A)
- 13 clous de type 1B, 2 clous de soulier et 1 fragm. de tôle (88/6903-B)

#### Monnaie

- 1 *dupondius* d'Hadrien (119-121) (88/6903-1; cat. 2070)

#### Datation

L'abondant matériel céramique provenant du comblement de la fosse (sigillée du centre de la Gaule, revêtement argileux) permet d'assurer que la tombe n'est pas antérieure au milieu du II<sup>e</sup> s. Il se pourrait d'ailleurs qu'elle ne soit pas sensiblement postérieure à cette date.

Après c. 150.

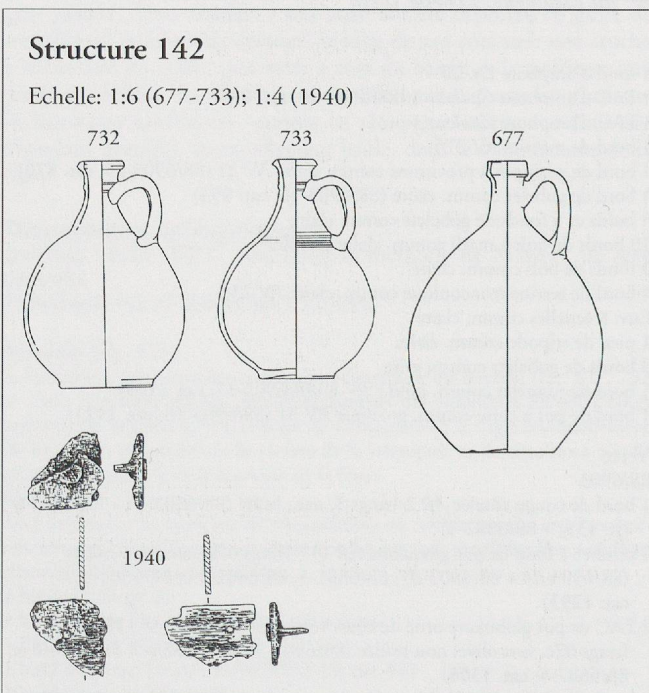


Fig. 221. Avenches-En Chaplix. Sépulture à inhumation st. 142. Le mobilier. Les chiffres correspondent aux n<sup>os</sup> du catalogue.

## Structure 143

Date de la fouille: juin 1988

Zone: 3

Ensemble: 88/6905

## Description/type de sépulture

Tombe à incinération à ossements dispersés ? (II c 2 ?).

Le numéro 143 a été attribué à une petite fosse aux contours irréguliers de 50 x 37 cm, scellée par les fondations de l'angle nord-est de l'édicule de la sépulture 1/48. Son remplissage faiblement cendreux se caractérise par la présence de plusieurs galets et d'un matériel peu abondant, peu ou pas brûlé, sans concentration particulière. La rareté des ossements oblige à émettre quelques réserves quant à l'identification d'une sépulture.

## Détermination anthropologique

Poids des ossements humains: 25 g

Poids des esquilles indét.: 6 g

Identification: Individu adulte ou mature, peut-être de sexe masculin.

## Matériel

## Céramique

1 bord TS de plat/assiette serv. C

1 bord TS de plat/assiette serv. F ou variante du type Drag. 18/31 GC

1 bord TS Drag. 35

1 fond d'assiette TSI

• 1 bord de coupelle TSI Drag. 35, brûlé (88/6905-5; 2 fragm.)

• 1 FAC TSI Drack 21, brûlée (88/6905-2; cat. 355)

1 bord de gobelet rev. arg. AV 89, brûlé (isolé) (88/6905-3; cat. 411)

• 1 bord de bol à marli rev. micacé AV 209 (88/6905-4; appartenance probable)

• 1 FAC d'écuelle rev. micacé, brûlée (88/6905-6; cat. 633)

• 1 fond de cruche

• 1 FAC de gobelet comm. claire (bord arrondi, épaissi; fragm. érodés, non dessinables)

Fer

5 clous de type 1B

Monnaies

1 as d'Antonin le Pieux pour Marc-Aurèle César (145) (88/6905-1; cat. 2117)

Datation

C. 150.

Horizon: II.

## Structure 144

Date de la fouille: juillet 1988

Zone: 3

Ensemble: 88/6921

## Description/type de sépulture (fig. 222)

Tombe à inhumation d'adulte.

Le défunt, orienté nord-ouest/sud-est, repose dans un cercueil de bois clouté (env. 175 x 61 cm). Le corps a été déposé en position dorsale, bras droit replié sur le ventre et bras gauche sur le pubis. Deux récipients ont été placés dans le cercueil, de part et d'autre de la tête du défunt: une cruche à l'est et un gobelet à l'ouest.

## Détermination anthropologique

Individu âgé (54-68 ans), de sexe masculin.

Pathologie: voir ci-dessus, pp. 122-134.

## Matériel (fig. 223)

## Céramique

1 bord et 1 panse TSO Drag. 37

1 bord de plat/assiette TS serv. E

1 bord TS Drag. 18/31

1 bord TS serv. C ou D

2 fonds, 1 anse et 9 panses TS

2 panses TSI Drag. 35/36

2 fonds TSI

• 1 FAC de gobelet rev. arg. (mobilier) (88/6921-2; cat. 451)

1 fond de gobelet rev. arg.

2 bords d'écuelles rev. arg. interne

1 bord et 1 panse d'écuelle rev. micacé

• 1 FAC de cruche rev. arg. AV 319 (mobilier) (88/6921-1; cat. 730)

1 anse de cruche rev. arg. en ruban

1 anse de cruche en ruban

1 fond et 1 anse de cruche

2 fonds d'amphore *Gauloise 4*

1 bord de pot à provisions comm. claire AV 38/39

1 fond de pot comm. claire

3 bords de bols à marli comm. claire AV 209

1 bord d'écuelle comm. claire

1 fond comm. grise

(1 panse protohist.)

## Verre

5 fragm. de bord de coupe à marli horizontal AR 80-Isings 42a, incolore lég. teinté de vert olive, brûlés (88/6921-3 + 88/6918-1 + 88/6923-1; cat. 1209)

1 fond apode dont la surface interne est conique et la surface externe épaissie au centre, incolore teinté de vert olive, non brûlé (88/6921-4)

1 fond à pied annulaire tubulaire, nat., brûlé (88/6921-5)

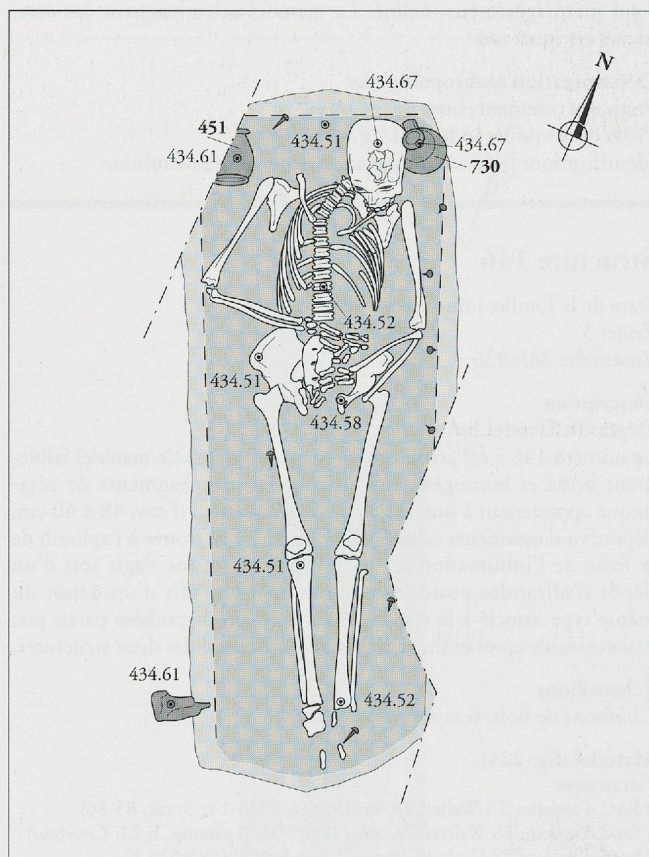


Fig. 222. Avenches-En Chaplix. Sépulture à inhumation st. 144. Plan (fosse, cercueil et mobilier). Les chiffres correspondent aux n<sup>os</sup> du catalogue. Echelle 1:20.

2 panses, nat., brûlées

1 panse, incolore, brûlée

1 panse, noir opaque, brûlée

1 informe, nat., brûlé

Bronze

3 fragm. brûlés

Fer

1 ferrure d'angle (88/6921-6; cat. 1956)

31 clous de type 1B (avec restes de bois)

**Datation**

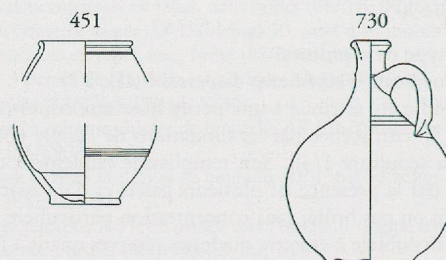
Après c. 150.

Horizon: III.

Fig. 223. Avenches-En Chaplix. Sépulture à inhumation st. 144. Le mobilier. Les chiffres correspondent aux n<sup>os</sup> du catalogue.

**Structure 144**

Echelle: 1:6

**Structure 145**

Date de la fouille: juillet 1988

Zone: 5

Ensemble: 88/6925

**Description/type de sépulture**

Tombe à incinération à concentration d'ossements (II b 1).

Implantée au coeur d'une zone jonchée d'éclats de calcaire, la st. 145 correspond à une petite concentration d'ossements calcinés (env. 33 x 16 cm), déposée dans une modeste fosse aux parois verticales et au fond plat, légèrement incliné. Le matériel accompagnant ces ossements est quasi nul.

**Détermination anthropologique**

Poids des ossements humains: 443 g

Poids des esquilles indét.: 219 g

Identification: Individu adulte ou mature, de sexe féminin.

Quelques rares fragments, sans doute des intrus, appartiennent à un individu adulte masculin.

**Etude de la faune**

Poids des ossements animaux: 14 g

Porc: 1 fragm.

Boeuf: 1 fragm.

**Matériel**

Céramique

(1 panse TS Drag. 33)

Fer

6 clous de type 1B et 1 fragm. de plaque

**Datation**

Indéterminée.

**Structure 146**

Date de la fouille: juin-juillet 1988

Zone: 3

Ensemble: 88/6926

**Description**

Dépôt d'offrandes brûlées ?

Le numéro 146 a été attribué à un amas très dense de matériel faiblement brûlé et homogène (essentiellement des fragments de céramique appartenant à une vingtaine de récipients), d'env. 48 x 40 cm, dépourvu d'ossements calcinés. Cet ensemble se trouve à l'aplomb de la fosse de l'inhumation st. 147. Il pourrait donc s'agir soit d'un dépôt d'offrandes postérieur à l'inhumation, soit d'un dépôt du même type associé à la sépulture. La première hypothèse paraît peu vraisemblable après examen comparé du matériel des deux structures.

**Echantillons**Charbons de bois: 6 sapins (*Abies Alba*)**Matériel (fig. 224)**

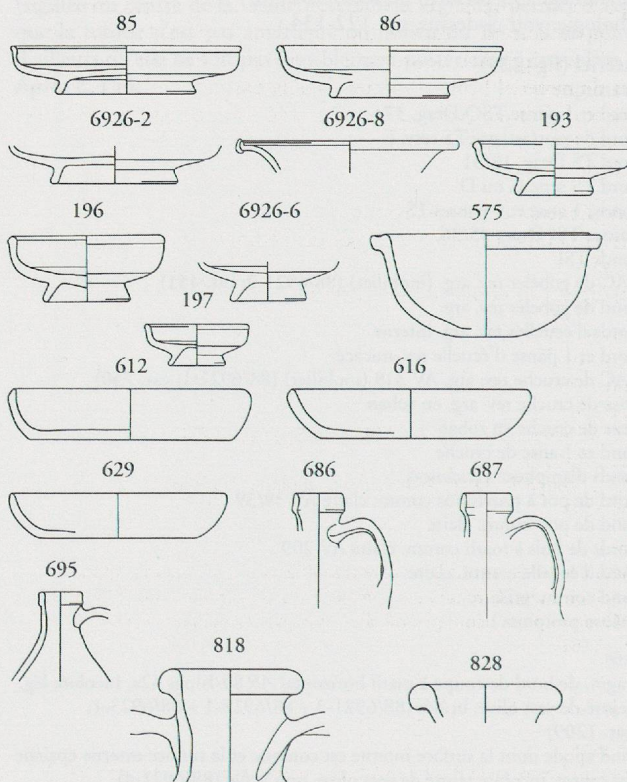
Céramique

- 2 FAC d'assiettes TS Walters 79, brûlées (88/6926-1 et 3; cat. 85-86)
- 1 fond d'assiette TS Walters 79, brûlé (88/6926-2; estamp. E 22: *Cesorinus*)
- 1 bord d'assiette TS Curle 15 (serv. C), non brûlé ? (88/6926-8)
- 2 FAC de coupes TS Walters 80, lég. brûlées (88/6926-4 et 5; cat. 193 et 196; estamp. E 21 et E 49: *Cesorinus* et *Optatimus*)
- 1 fond de coupe TS Walters 80, lég. brûlé ? (88/6926-6; estamp. E 48: *Optatimus*)
- 1 FAC de coupelle TS Walters 80, lég. brûlée ? (88/6926-7; cat. 197; estamp. E 20: *Cesorinus*)
- 1 bord TS Drag. 33 (intrus)
- 1 fond TSI (intrus)

Fig. 224. Avenches-En Chaplix. Dépôt d'offrandes st. 146. Le matériel. Les chiffres correspondent aux n<sup>os</sup> du catalogue.

**Structure 146**

Echelle: 1:6



- 1 FAC de bol à marli rev. micacé AV 209, brûlé (88/6926-11; cat. 575)
  - 3 FAC d'écuelles rev. micacé, brûlées (88/6926-12 à 14; cat. 612, 616 et 629)
    - 1 bord d'écuelle rev. micacé, brûlé (appartenance non assurée à l'inv.) (88/6926-15)
  - 3 bords de cruches AV 308-310, brûlés (88/6926-18 à 20; cat. 686-687 et 695)
    - 3 fonds de cruches à rainure inférieure
    - 1 fond de cruche à 2 anses (appartenance non assurée à l'inv.) (88/6926-16)
    - 2 fonds de cruches (intrus)
  - 2 bords d'amphores *Gauloise 4*, brûlés (88/6926-9 et 10; cat. 818 et 828) (375 panses d'amphore)
    - 1 fond de petit pot comm. claire (appartenance non assurée à l'inv.) (88/6926-17)
    - 2-3 fonds comm. claire (intrus)
    - 1 fond de pot comm. grise (intrus)
- Verre
- 1 bord de coupe ou de plat à lèvre arrondie, incolore, brûlé (88/6926-21)
  - 1 bord de gobelet ovoïde indét., incolore d'aspect laiteux, non brûlé (88/6926-22; cat. 1196)

- 1 panse de balsamaire formée par 2 bulbes séparées par un étranglement, incolore d'aspect laiteux, brûlée (88/6926-23; cat. 1332)
  - 1 bord horizontal à lèvre ourlée vers l'intérieur (forme fermée), nat., non brûlée (88/6926-24)
  - 1 panse, nat., brûlée
  - 7 panses, incolore, non brûlées
  - 2 panses, incolore, non brûlées
- Fer
- 3 clous de type 1B

**Datation**

La période d'activité du potier de Lezoux *Cesorinus* (Antonin-Marc Aurèle) fournit une fourchette vraisemblable pour l'implantation de la sépulture. L'absence de céramique à revêtement argileux pourrait suggérer avec réserve le début de cette période. Cependant, si l'on admet le lien susmentionné avec la st. 147, une datation avant le règne de Marc-Aurèle est exclue.

C. 140-160/180.

Horizon: II.

**Structure 147**

Date de la fouille: juillet 1988

Zone: 3

Ensemble: 88/6927

**Type de sépulture** (fig. 225)

Tombe à inhumation d'adulte.

Le cercueil de bois cloué et probablement chevillé (vu le nombre très modeste des clous), mesure environ 185 x 49 cm. Il a été déposé dans une fosse rectangulaire d'au moins 255 x 100 cm. Orienté sud-est / nord-ouest, le défunt repose en position ventrale, la tête tournée vers l'est; le bras gauche est situé le long de corps, alors que le droit est légèrement fléchi et positionné sous le ventre, la main un peu plus bas que le pubis. Plusieurs offrandes sont signalées dans le comblement de la fosse, en particulier au sud du cercueil: deux biberons, deux monnaies et un récipient en verre totalement émiétté. Deux récipients entiers et non brûlés, récoltés en hiver 1988 sous le numéro 88/6572 (en particulier une coupe TS Drag, 33 (cat. 139) et une coupe tronconique en verre (cat. 1161), pourraient également avoir été déposés comme pièces de mobilier dans la fosse de la sépulture. Par ailleurs signalons la présence de plusieurs «poches» de cendres et/ou de matériel brûlé suspectes dans la partie supérieure du comblement de la fosse (voir st. 26, 27 et 146). La st. 146 en particulier pourrait être interprétée comme un dépôt d'offrandes brûlées lié à la sépulture...

**Détermination anthropologique**

Individu adulte (20.85 ans, selon la méthode de Masset), de sexe masculin.

Pathologie: voir ci-dessus, pp. 122-134.

**Matériel** (fig. 226)**Céramique**

- 1 bord TSI Drag. 35
- 1 fond TSI
- 2 FAC de biberons rev. arg. AV 366 (mobilier) (88/6927-3 et 4; cat. 556-557)
- 1 FAC de coupe TS Drag. 33 (très évent. mobilier ?) (88/6572-2; cat. 139)

**Verre**

- 1 FAC de bouteille ovoïde, incolore (mobilier) (88/6927-5; cat. 1335)
- 1 fond à pied annulaire tubulaire, incolore d'aspect laiteux, brûlé (88/6927-6)
- 1 FAC de coupe tronconique, incolore (très évent. mobilier ?) (88/6572-1; cat. 1161)

**Fer**

5 clous de type 1B

**Monnaies**

- 1 sesterce d'Antonin le Pieux (157-158) (mobilier) (88/6927-2; cat. 2129)
- 1 *as* de Marc Aurèle pour Faustine II (161-176) (mobilier) (88/6927-1; cat. 2140)

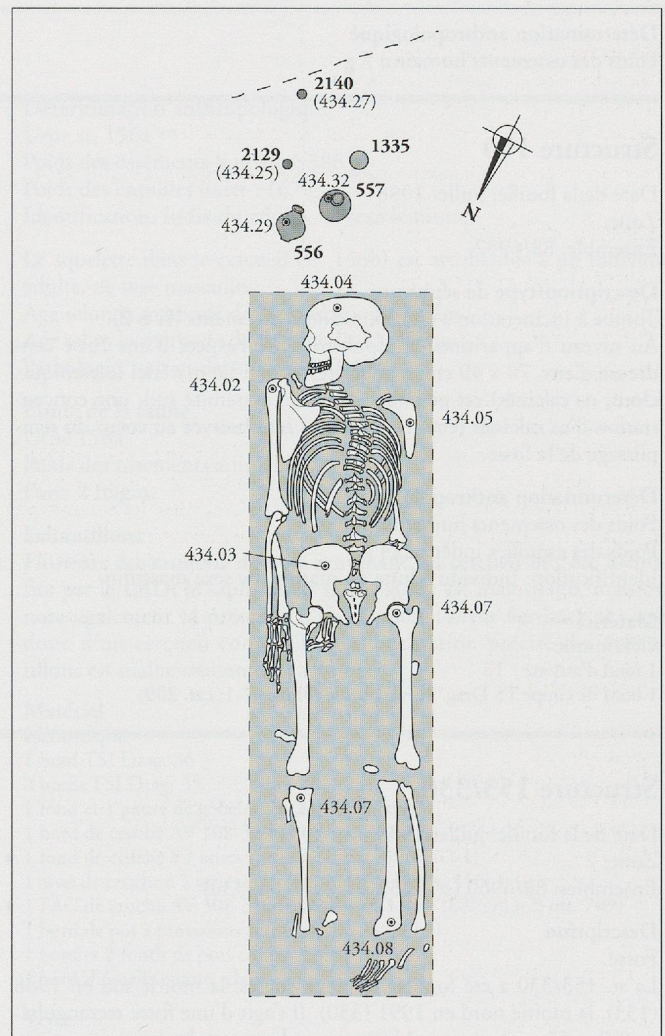
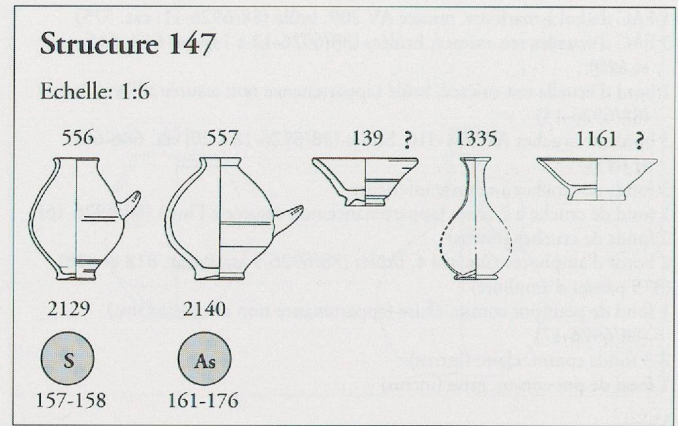


Fig. 225. Avenches-En Chaplix. Sépulture à inhumation st. 147. Plan (cercueil et mobilier). Les chiffres correspondent aux n<sup>os</sup> du catalogue. Echelle 1:20.

**Datation**  
C. 165-180.  
**Horizon:** III.

Fig. 226. Avenches-En Chaplix. Sépulture à inhumation st. 147.  
Le mobilier. Les chiffres correspondent aux n<sup>os</sup> du catalogue.



### Structure 149

Date de la fouille: juillet 1988  
Zone: 5  
Ensemble: 88/6956

**Description**  
Fosse.

La st. 149 correspond à une concentration de fragments de céramique non brûlés sur une surface totale d'env. 85 x 27 cm. Quelques rares ossements et fragments de charbon accompagnent ces tessons.

**Détermination anthropologique**  
Poids des ossements humains: 7 g

Poids des esquilles indét.: 6 g  
Identification: Individu adulte ou mature, de sexe indéterminé (1-2 fragm. de crâne).

**Matériel**  
Céramique  
1 bord de bol à marli rev. micacé AV 209 (isolé)  
• 1 fond et 32 panses de pot comm. claire, non brûlés  
1 fond comm. claire (isolé)

**Datation**  
Indéterminée.

### Structure 150

Date de la fouille: juillet 1988  
Zone: 7  
Ensemble: 88/6957

#### Description/type de sépulture

Tombe à incinération à concentration d'ossements (II b 2).  
Au niveau d'apparition, la sépulture offre l'aspect d'une fosse cendreuse d'env. 70 x 40 cm, aux limites floues. Le matériel (céramique, clous, os calcinés) est peu abondant. A l'extrémité sud, une concentration d'os calcinés (env. 17 x 14 cm) est observée au coeur du remplissage de la fosse.

**Détermination anthropologique**  
Poids des ossements humains: 208 g  
Poids des esquilles indét.: 224 g  
Identification: Individu adulte ou mature, de sexe masculin.

**Matériel**  
Céramique  
1 fond d'assiette ? TS  
1 bord de coupe TS Drag. 46 var., brûlé (88/6957-1; cat. 209)

1 bord de coupe TS Drag. 40, brûlé (88/6957-2)  
1 fond de coupe TS Drag. 33 (profil bas et épais; 2 fragm.), brûlé  
1 bord de gobelet rev. arg.  
1 fond de gobelet rev. arg., brûlé (88/6957-3; cat. 458)  
1 fond rev. arg.  
1 bord de plat à marli incurvé rev. arg., brûlé (88/6957-4; cat. 492)  
1 anse de cruche en ruban  
1 fond et 1 anse en ruban de cruche rev. arg.  
1 bord de mortier AV 375 (isolé)  
2 bords d'éuelles comm. claire (isolés)  
1 bord de pot comm. claire (isolé)  
1 bord de gobelet comm. claire (isolé)

Fer  
8 clous de type 1B

**Datation**  
C. 170-200...  
**Horizon:** III.

### Structure 153/330

Date de la fouille: juillet 1988/juin 1991  
Zone: 7  
Ensembles: 88/6960 (st. 153); 91/7938 (st. 330)

**Description**  
Fosse.

La st. 153/330 a été fouillée en deux étapes: la moitié sud en 1988 (153), la moitié nord en 1991 (330). Il s'agit d'une fosse rectangulaire (90 x 55 cm), au comblement cendreuse et charbonneux et aux limites assez floues. Le matériel est pauvre, sans concentration particulière. Les esquilles osseuses sont rares.

#### Détermination anthropologique

Poids des ossements humains: 17 g  
Poids des esquilles indét.: 13 g  
Identification: Individu adulte ou mature, de sexe indéterminé

**Echantillons**  
Charbons de bois: 32 chênes (*Quercus*)

**Matériel**  
Céramique  
88/6960  
1 bord TS Drag. 32, brûlé  
1 panse TS Drag. 33 ?

- 2 fonds de coupes TSI
- 1 bord de gobelet rev. arg. AV 48, brûlé (88/6960-1; cat. 420)
- o 1 bord d'écuelle rev. arg. interne, brûlé (3 fragm.)
- 1 FAC et 1 fond d'écuelles rev. arg. interne (isolés)
- 1 fond rev. arg.
- 1 anse de cruche à 2 anses ?
- 1 bord de pot à provisions comm. claire AV 38/39 (isolé)
- 1 FAC d'écuelle comm. claire (isolée)
- 91/7938
- 1 fond d'écuelle rev. arg. interne, brûlé (isolé)

- Verre
- 5 panses, nat., non brûlées
- 1 panse, nat., brûlée
- Fer
- 10 clous de type 1B et 1 clou de soulier
- Datation**
- Après c. 150.
- Horizon: III.**

## Structure 155/331

Date de la fouille: juillet 1988/juin 1991  
 Zone: 7  
 Ensembles: 88/6962 (st. 155); 91/7939 (st. 331)

### Description/type de sépulture

Tombe à inhumation d'adolescent.  
 Le cercueil de bois cloué (env. 170 x 50/52 cm) a été déposé dans une fosse rectangulaire (195 x 80 cm). Orienté nord-sud, le défunt repose en position dorsale, les bras repliés à angle droit sur son ventre. Le crâne est retombé vers l'ouest; les jambes sont très légèrement fléchies vers l'ouest. Aucun mobilier n'accompagne le défunt.

### Détermination anthropologique

Individu adolescent (17-18 ans), de sexe indéterminé.  
 Pathologie: voir ci-dessus, pp. 122-134.

- Matériel**
- Céramique
- 1 fond de pot comm. grise (88/6962)
- Verre
- 1 informe, nat., brûlé
- Bronze
- 1 clochette (88/6962-1; cat. 1794)
- Fer
- 12 clous de type 1B (88/6962)
- 8 clous de type 1B (91/7939)

### Datation

Indéterminée.

## Structures 156 (a et b)

Date de la fouille: juillet 1988  
 Zone: 2  
 Ensemble: 88/6963

**Description/type de sépulture** (fig. 77, p. 76, 104, p. 89 et 227-228)  
 Tombe à inhumation d'adulte (st. 156b) et tombe à incinération à urne (II a 1 ?) (st. 156a).

Apparue à grande profondeur, la st. 156 se situe immédiatement au-dessous de l'inhumation d'adulte 59. Le cercueil de sapin et d'if (207 x 55/56 cm), assemblé sans clous, a été déposé au centre d'une grande fosse rectangulaire de 295 x 125 cm. Le cercueil est bien conservé grâce à l'humidité du terrain. La hauteur maximale préservée des parois est de 24 cm, alors que le fond est constitué de trois planches longitudinales. Deux planches du couvercle, également longitudinales, sont aussi conservées, larges de 17 et 19 cm. L'épaisseur maximale des planches utilisées est de 3,5 cm.

Orienté nord-ouest/sud-est, parallèlement au mur nord de l'enclos funéraire, le défunt repose en position ventrale, face contre terre; les bras sont fléchis et placés sous le ventre. Le squelette a légèrement glissé vers le nord à l'intérieur du cercueil et le pied gauche a été déplacé. Le défunt porte une chaussure cloutée au pied droit seulement, alors qu'on signale la présence d'une seconde chaussure cloutée sur le fond du cercueil à la hauteur des tibias. Une cruche à une anse a été retrouvée sur le flanc, entre les deux fémurs du mort. Coiffée par les planches du couvercle effondré, elle a donc été déposée dans le cercueil.

Une urne cinéraire sous la forme d'un fond de cruche (probablement à deux anses) a été mise au jour au cœur du remplissage de la fosse, au nord du cercueil; le sommet du récipient a été brisé lors de la creuse à la pelle mécanique.

L'inhumation d'adulte st. 59 se trouve à l'aplomb de la st. 156. Le cercueil et le squelette de la st. 59 ne s'étant pas affaissés, nous pouvons affirmer que les matériaux de comblement de la fosse de la st. 156 s'étaient déjà tassés au moment de l'ensevelissement du cercueil de la st. 59, qui est par conséquent postérieur. Cette dernière inhumation est également postérieure au dépôt de l'urne st. 156a susmentionnée. Celle-ci pourrait bien avoir été mise en terre en même temps que le cercueil st. 156b.

### Détermination anthropologique

Urne st. 156a  
 Poids des ossements humains: 386 g  
 Poids des esquilles indét.: 167 g  
 Identification: Individu adulte, de sexe féminin.

Le squelette dans le cercueil (st. 156b) est attribuable à un individu adulte, de sexe masculin.

Age selon la méthode de Nemeskéri: 35-44 ans.

Age selon la méthode de Brothwell: 25-35 ans.

Pathologie: voir ci-dessus, pp. 122-134.

### Etude de la faune

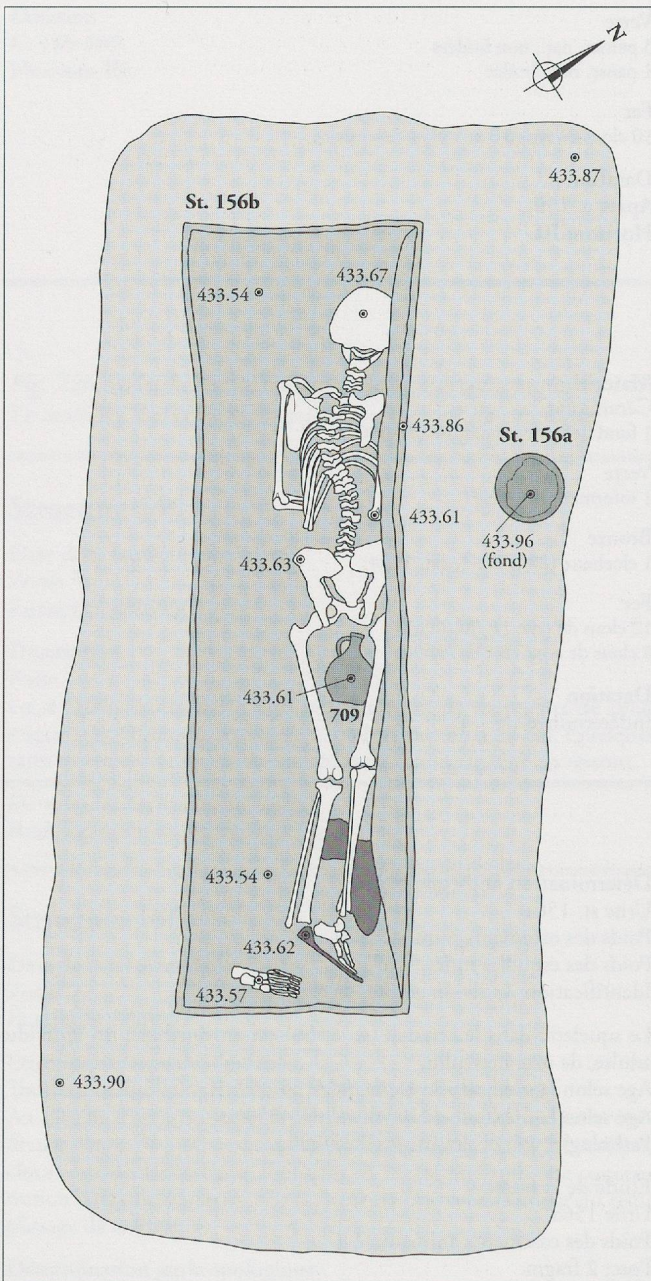
Urne 156a  
 Poids des ossements animaux: 2 g  
 Porc: 2 fragm.

### Echantillons

Plusieurs échantillons de bois provenant du cercueil ont été identifiés par le LRD: le sapin blanc (*Abies Alba*) est majoritaire, mais on note également la présence d'if commun (*Taxus baccata*): il s'agit donc d'un cercueil composite. La localisation précise des échantillons est malheureusement inconnue.

### Matériel

- Céramique
- 1 bord TSI Drag, 36
- 2 bords TSI Drag, 35
- 1 fond et 1 panse de gobelet rev. arg. (guilloché)
- 1 bord de cruche AV 308-310
- 1 fond de cruche à 2 anses (urne st. 156a) (88/6963-1)
- 1 anse de cruche à 2 anses en ruban (dans l'urne st. 156b)
- 1 FAC de cruche AV 308-310 (mobilier st. 156b) (88/6963-2; cat. 709)
- 1 bord de pot à provisions comm. claire AV 38/39
- 1 bord et 2 fonds de pots comm. claire
- 1 bord d'écuelle comm. claire
- Verre
- 1 panse, nat., non brûlée
- Fer
- Deux chaussures cloutées
- 18 clous de type 1B et 3 crochets en «L» ?

**Datation**

Difficile, faute de matériel datant. La cruche à une anse n'est pas antérieure à la fin du I<sup>er</sup> s. Par ailleurs, la sépulture est antérieure à la st. 59, qui n'est elle-même pas antérieure au milieu du II<sup>e</sup> s., mais qui pourrait être sensiblement plus tardive...

C. 100-200.

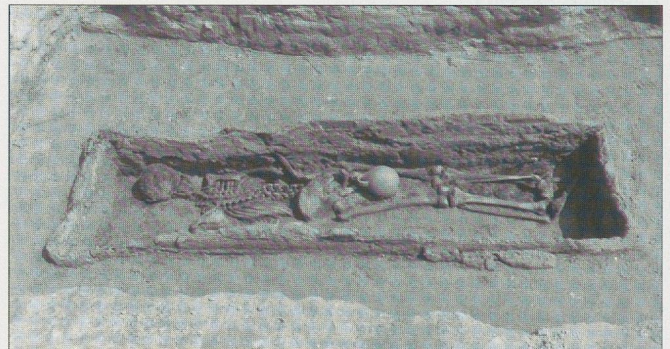


Fig. 228. Avenches-En Chaplix. Sépulture à inhumation st. 156b (cercueil).

Fig. 227. Avenches-En Chaplix. Sépulture à inhumation st. 156b (fosse et cercueil), avec situation de l'urne st. 156a. Le chiffre correspond au n<sup>o</sup> du catalogue. Echelle 1:20.

**Structure 158**

Date de la fouille: juillet-août 1988

Zone: 2

Ensemble: 88/7001

**Description/type de sépulture**

Tombe à incinération à urne (II a 2 prob.).

Le niveau supérieur de la fosse est perturbé par les blocs de la démolition du mur de l'enclos funéraire. La fosse est de grande dimension et de plan presque circulaire (diam.: env. 80/95 cm). L'urne en céramique a été retrouvée dans la partie est de la fosse, légèrement inclinée et sans trace d'un éventuel couvercle. Le remplissage de la fosse est légèrement cendreuse et riche en matériel brûlé et en éclats de calcaire. Plusieurs gros fragments de céramique sont signalés autour de l'urne. Celle-ci contenait des os brûlés et un clou.

**Détermination anthropologique**

Urne

Poids des ossements humains: 453 g

Poids des esquilles indét.: 204 g

Identification: Individu adulte, de sexe masculin.

Pathologie: voir ci-dessus, p. 113.

Fosse

Poids des ossements humains: 130 g

Poids des esquilles indét.: 128 g

Identification: Individu adulte ou mature, de sexe masculin. La fosse semble receler un certain nombre d'ossements intrusifs.

**Etude de la faune**

Poids des ossements animaux: 57 g

Porc: 22 fragm.

**Matériel**

Matériel assez abondant, en majorité brûlé, apparemment assez peu homogène: beaucoup de récipients sont attestés par 1 à 3 fragments. Le nombre peu élevé de panses donne le sentiment que la récolte du matériel sur le bûcher s'est faite de manière particulière: on peut envisager un prélèvement préférentiel des fragments de bords et de fonds au détriment des panses. De ce fait, l'inv. est très peu sûr. La présence d'intrus est indéniable, mais difficile à quantifier.

**Céramique**

- 1 FAC d'assiette TS Drag. 18/31, brûlée (13 fragm.) (88/7001-6; cat. 23; estamp. E 73: illis.)
- 1 fond d'assiette TS Drag. 18/31, brûlé (5 fragm.; appartiennent sans doute à l'inv.)
- 1 FAC de plat TS Curle 15, brûlée (plusieurs fragm.) (88/7001-8; cat. 63)
  - 1 bord d'assiette TS serv. E (isolé)
- 1 FAC de coupe TS Drag. 27, non brûlée (3 fragm.) (88/7001-7; cat. 118)
- 1 FAC de coupe TS Drag. 33 var., brûlée (3 fragm.) (88/7001-9; cat. 128)
- 1 FAC de coupe TS Walters 80, non brûlée (2 fragm.) (88/7001-5; cat. 192; estamp. E 45: *Mercator*)
  - 2 bords TS Drag. 33 (isolé)
  - 1 pied de coupe TS
  - 1 bord TS serv. D (isolé)
  - 1 bord de gobelet TS (Déchelette 72 ?) (isolé)
  - 1 panse de gobelet TS
- 1 FAC de plat TSI Drag. 36, brûlé
- 1 FAC d'assiette TSI Drag. 36, brûlée (88/7001-24; cat. 274)
- 1 FAC d'assiette TSI Drag. 36, brûlée
- 1 fond d'assiette TSI Drag. 36, brûlée (88/7001-2)
  - 1 bord TSI Drag. 36 (intrus)
  - 1 fond de plat/assiette TSI (intrus)
- 1 FAC de coupe TSI Drag. 35, brûlée (88/7001-23; cat. 303)
- 1 FAC de coupe TSI Drag. 35, brûlée
- 2 FAC de coupelles TSI Drag. 35, brûlées (88/7001-22 et 26; cat. 325 et 334)
- 2 FAC de coupelles TSI Drag. 35, brûlées
  - 1 bord TSI Drag. 35/36 (intrus)
  - 2 bords de petits pots/gobelets ovoïdes rev. mar AV 78 (isolés)
  - 1 fond de gobelet rev. arg. (isolé)
- 1 FAC d'écuelle rev. arg. AV 286, brûlée (nombreux fragm.) (88/7001-19; cat. 552)
- 1 bord d'écuelle rev. arg. interne, brûlé (5-6 fragm.)
  - 1 bord de gobelet ? rev. micacé (isolé)
- 1 fond de coupe ou de calice rev. micacé AV 113, brûlé (2 fragm.) (88/7001-10; cat. 561)
  - 1 bord de bol à marli rev. micacé AV 209 (isolé)
- 1 FAC d'écuelle rev. micacé, brûlée ? (2 fragm.) (88/7001-21; cat. 636)
- 1 bord de cruche (rev arg. ?) AV 319, brûlé (2 fragm.) (88/7001-11; cat. 736)
- 1 bord de cruche rev. arg. AV 319, brûlé (2 fragm.) (88/7001-12; cat. 738)
- 1 bord de cruche rev. micacé AV 319, brûlé (2 fragm.) (88/7001-13; cat. 747)
  - 4 bords de cruches AV 319 prob. (petits fragm.)
  - 6 fonds de cruches, parfois avec traces de vernis (attestés par 1 à 3 fragm.)
  - 4 anses de cruches en ruban

- (Env. 20 panses de cruche, parfois avec traces de vernis)
- 1 bord de cruche à 2 anses AV 335, brûlé (2 fragm.) (88/7001-3; cat. 789)
- 1 fond, 1 anse à 2 bourrelets et 5-6 panses d'une cruche à 2 anses, brûlée (appartenant sans doute à l'inv.)
  - 5 panses d'amphore *Gauloise* (intrus)
- 1 FAC de mortier AV 375, brûlée (nbreux fragm.) (88/7001-16; cat. 856)
- 1 FAC de pot à provisions comm. claire AV 38/39 (urne) (88/7001-2; cat. 885)
  - 1 bord de tonnelet comm. claire AV 8, brûlé (appartenance très peu probable) (88/7001-15; cat. 915)
- 1 FAC de gobelet comm. claire AV 78, brûlée (6 fragm.) (88/7001-14; cat. 931)
  - Env. 5 bords de petits pots/gobelets ovoïdes comm. claire (isolés)
- 1 bord de bol à marli comm. claire AV 209, brûlé (2 gros fragm.) (88/7001-18; cat. 1012)
- 1 FAC de bol à marli comm. claire AV 209, brûlée (15 fragm.) (88/7001-17; cat. 1013)
  - 1 bord de bol à marli comm. claire AV 209 (isolé)
  - 1 fond de bol comm. claire (isolé)
- 1 FAC d'écuelle comm. claire, brûlée (10 fragm.) (88/7001-20; cat. 1048)

**Verre**

- 1 bord tubulaire de coupe ou de plat, nat., brûlé (88/7001-30)
- 1 bord de bouteille AR 156/160-Isings 50/51, nat., brûlé (88/7001-28; cat. 1409)
  - 1 anse à crêtes multiples de bouteille AR 156/160-Isings 50/51, nat., non brûlée (88/7001-31)
- 1 bord, 1 fond et 1 anse de cruche AR 162-Isings 52, incolore, brûlés (88/7001-29; cat. 1419)
  - 7 panses, nat., ornées de moulures très peu proéminentes, non brûlées (88/7001-32 + 88/6967-4, 88/6969-4, 88/6968-3 et 88/6970-2) (cat. 1500)
  - 9 panses, nat., brûlées
  - 2 panses, incolore, non brûlées
  - 1 panse, incolore, brûlée
- 10 informes, nat., brûlés
- 5 informes, incolore, brûlés

**Bronze**

- 1 cuillère, brûlée (88/7001-27; cat. 1784)
- 2 fragm. de tige, prob. brûlés
- 1 rôle, prob. brûlée

**Fer**

- 1 charnière (88/7001-4; cat. 1923)
- 1 agrafe à bois avec crochet (88/7001-34; cat. 1939)
- 1 clou de type 1B (dans l'urne)
- 74 clous de type 1B et 32 clous de soulier

**Divers**

- 1 fragm. de lampe à huile Loeschcke IX ou X, brûlé (88/7001-33)

**Monnaie**

- 1 sesterce d'Hadrien (125-128), brûlé ? (88/7001-1; cat. 2075)

**Datation**

C. 130-150.

Horizon: II.

**Structure 159**

Date de la fouille: juillet-août 1988

Zone: 2

Ensembles: 88/6968 (partiellement); 88/7002

Description/type de sépulture (fig. 43, p. 54 et 229)

Tombe à incinération à urne (II a 4).

Apparue à faible profondeur, l'urne de la st. 159 est très originale: il s'agit d'un fût de colonne lisse de calcaire jaune d'un diamètre et d'une hauteur de 32 cm (env. un pied), dans lequel a été taillée une encoche quadrangulaire de 15/17 cm de côté et profonde d'une dizaine de centimètres. Les ossements calcinés ont été glissés à l'intérieur et l'ouverture a été obturée latéralement par une plaquette de calcaire jaune (19 x 15 cm). Aucune fosse d'implantation n'a été observée et le matériel associé est quasi nul.

Immédiatement sous le fût de colonne, une urne en céramique écrasée, associée à une petite fosse cendreuse, a reçu le numéro st. 166. Il paraît s'agir d'une sépulture indépendante et antérieure.

**Détermination anthropologique**

«Urne»

Poids des ossements humains: 60 g

Poids des esquilles indét.: 67 g

Identification: Individu mature, peut-être de sexe masculin.

**Etude de la faune**

Fosse

Poids des ossements animaux: 147 g

Porc: 7 fragm.

**Matériel**

Céramique

1 bord et 1 panse TS Drag. 33

1 fond TSI

- 5 panses de gobelet rev. arg. guilloché (appartenance possible)

1 fond et 1 anse à 2 bourrelets de cruche à 2 anses



Verre  
1 informe, nat., brûlé

Bronze  
1 fragm., brûlé

Fer  
4 clous de type 1B (dont 2 dans l'urne)  
1 clou de soulier (dans l'urne)  
1 fragm. d'anneau ? et 7 indét.

Divers  
• 1 fût de colonne de calcaire jaune (urne) (88/7002-1)

**Datation**  
Après c. 150.  
Horizon: III.

Fig. 229. Avenches-En Chaplix. Sépulture à incinération st. 159. L'urne en pierre après prélèvement des ossements.

## Structure 160

Date de la fouille: juillet-août 1988  
Zone: 3  
Ensemble: 88/6999

### Description/type de sépulture

Tombe à incinération à concentration d'ossements (II b 2).  
Le numéro 160 a été attribué à une fosse cendreuse d'env. 55 x 45 cm, pauvre en matériel, caractérisée par la présence, dans la partie supérieure du remplissage, d'une concentration d'ossements calcinés de 13 cm de côté, accompagnée d'une monnaie et d'un jeton en os. On signale également la présence d'éclats de calcaire dans le comblement.

### Détermination anthropologique

Poids des ossements humains: 151 g  
Poids des esquilles indét.: 166 g  
Identification: Individu mature, de sexe masculin.

### Matériel

Céramique  
• 1 FAC d'assiette TS Drag, 31, brûlée (88/6999-3; cat. 39)

1 bord TS Drag, 35, sans f. d'eau (isolé)  
1 bord TSI Drag, 35/36 (isolé)  
1 bord de bol à marli rev. arg. AV 209 (isolé)  
1 bord d'écuelle rev. arg. interne (isolé)  
1 fond de cruche à 2 anses (isolé)  
1 fond de bol (à marli ?) comm. claire ?  
2 bords d'écuelles comm. claire (isolés)

Verre  
1 panse, nat., non brûlée

Os/corne  
• 1 jeton (88/6999-2; cat. 1511)

Monnaie  
• 1 sesterce de Galba (68-69), brûlé ? (88/6999-1; cat. 2038)

**Datation**  
Après c. 150.  
Horizon: III.

## Structure 161

Date de la fouille: juillet 1988  
Zone: 1  
Ensemble: 88/7000

### Description/type de sépulture

Tombe à incinération à urne de verre (II a 2).  
L'urne en verre, fortement écrasée et dépourvue de couvercle, se trouve au centre d'une petite fosse circulaire, très peu visible, faiblement cendreuse (diamètre: 25 cm), dépourvue de tout autre matériel. L'urne ne contient que des os brûlés en petit nombre.

### Détermination anthropologique

Poids des ossements humains: 55 g  
Poids des esquilles indét.: 52 g  
Identification: Individu adulte ou mature, de sexe masculin.

### Etude de la faune

Poids des ossements animaux: 6 g  
Porc: 1 fragm.

### Matériel

Verre  
• 1 FAC de pot globulaire AR 118.2-Isings 67c, nat. (urne) (avec 88/6983-1) (88/7000-1; cat. 1305)

**Datation**  
C. 100-150 ?

## Structure 162

Date de la fouille: août 1988  
Zone: 2  
Ensemble: 88/7003

**Description/type de sépulture** (fig. 48, p. 56)  
Tombe à incinération à urne de verre (II a 4).

L'urne en verre (une bouteille carrée), sans couverture préservée, a été déposée au centre d'une fosse circulaire d'un diamètre de 50 cm. Un gros fragment de *tegula* a été placé de chant contre l'urne au nord-est, peut-être en guise de protection. Le remplissage de la fosse est très cendreuse et particulièrement riche en matériel brûlé, sans

concentrations particulières. L'urne contient, outre les os brûlés, deux clous et trois clous de soulier, huit petits fragments de céramique et quatre fragments de verre.

### Détermination anthropologique

Poids des ossements humains: 107 g

Poids des esquilles indét.: 168 g

Identification: Individu mature, de sexe féminin.

### Etude de la faune

Urne

Poids des ossements animaux: 68 g

Porc: 12 fragm.

### Matériel (fig. 230)

#### Céramique

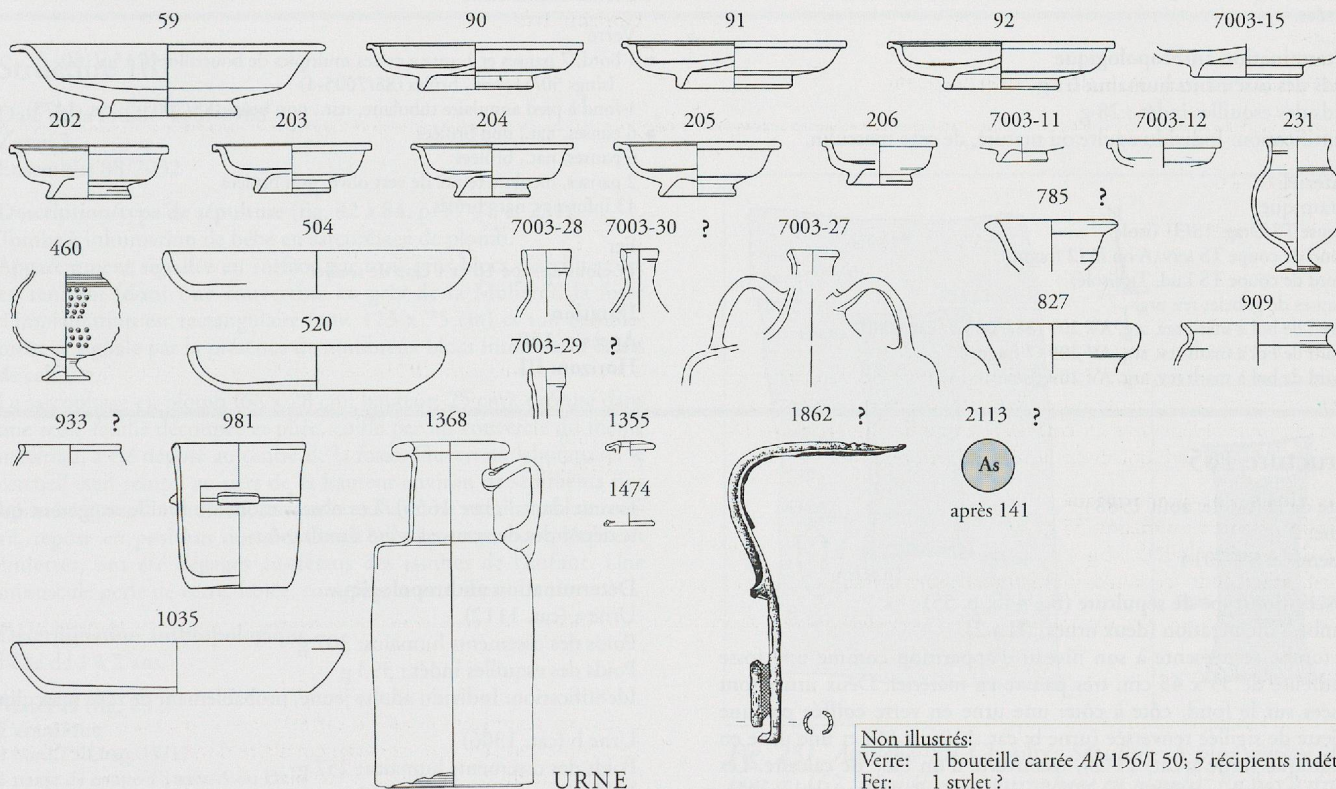
3 panses TSO Drag, 37 GM (intrus)

- 1 FAC de plat TS serv. B, brûlée (88/7003-5; cat. 59)
- 3 FAC d'assiettes TS Lud. TF, brûlées (88/7003-13, 14, 16; cat. 90-92; estamp. E 3, E 5 et E 66: *Albinus* et *Uxsopillus*)
- 1 fond d'assiette TS Lud. TF, brûlé (88/7003-15; estamp. E 4: *Albinus*)
- 1 bord TS Drag, 15/17 (intrus)
- 1 bord TS Drag, 36 (intrus)
- 1 bord TS Drag, 18/31 (intrus)
- 4 FAC de coupes TS Lud. Tg, brûlées (88/7003-6 à 9; cat. 202-205; estamp. E 1 et E 2: *Albinus*)
- 1 FAC de coupelle TS Lud. Tg, brûlée (88/7003-10; cat. 206; estamp. E 6: *Albinus*)
- 1 fond de coupelle TS Lud. Tg, brûlé (88/7003-11; estamp. E 58: *Ritogenus*)
- 1 bord de coupelle TS Lud. Tg, brûlé (88/7003-12)
- 3 bords TS Drag, 33 (intrus)
- 1 bord TS *Hof.* 8 (intrus)
- 1 fond TS Drag, 22/23 (intrus)
- 3 fonds TSI (intrus)
- 1 FAC de gobelet TS Lud. Ve, brûlée (88/7003-4; cat. 231)
- 1 fond de gobelet rev. arg. AV 97, brûlé (88/7003-17; cat. 460)
- 1 bord de gobelet rev. arg., brûlé (88/7003-18; 2 fragm.; appartenance assez peu probable)

- 1 bord de gobelet à haut col rev. arg. (intrus)
- 2 fonds de gobelets rev. arg. (intrus)
- 4 panses rev. arg. à cordons fendus (intrus)
- 4 panses rev. arg. guillochées (intrus)
- 1 panse rev. arg. à lignes incisées et ponctuations (intrus)
- 1 FAC d'écuelle rev. arg. interne, brûlée (88/7003-24; cat. 504)
- 1 FAC d'écuelle rev. arg. interne, brûlée (88/7003-22; cat. 520) (1 panse à glaçure plombifère)
- 3 fragm. d'anses à 2 bourrelets de cruches rev. arg.
- 1 panse de cruche rev. micacé
- 1 bord de cruche AV 308-310, brûlé (88/7003-28)
- 2 bords de cruches AV 308-310, brûlés (attrib. assez probable) (88/7003-29 et 30)
- 1 bord de cruche (prob. à 2 anses) rev. micacé proche de AV 316 ou 319, brûlé (88/7003-27)
- 1 FAC de cruche à 2 anses AV 335, brûlée (attrib. assez probable) (88/7003-31; cat. 785)
- 8 fonds de cruches (dont au moins 1 à rev. arg.)
- 1 fond de cruche à 2 anses
- 5-6 fragm. d'anses de cruches en ruban
- 3 fragm. d'anses de cruche à 2 bourrelets
- 1 bord d'amphore *Gauloise* 4, brûlé (88/7003-26; cat. 827)
- 1 bord de mortier AV 375 (isolé)
- 1 bord de petit pot comm. claire, brûlé (88/7003-20; cat. 909)
- 1 bord de gobelet comm. claire, brûlé (3 fragm.) (88/7003-21; cat. 933)
- 1 fond de gobelet comm. claire (isolé)
- 1 bord de pot comm. claire (isolé)
- 1 FAC de pot cylindrique comm. claire AV 106, brûlée (88/7003-25; cat. 981)
- 1 bord de coupe comm. claire, brûlé (2 fragm.; appartenance assez peu probable) (88/7003-19; cat. 982)
- 1 bord de terrine ? comm. claire (isolé)
- 6 fragm. de collerette de bol comm. claire proche du type Curle 11 ? (intrus)
- 4 bords de bols à marli comm. claire AV 209 (isolés)
- 1 FAC d'écuelle comm. claire, brûlée (88/7003-23; cat. 1035)
- 2 fonds comm. claire (isolés)

## Structure 162

Echelle: 1:6



Non illustrés:

Verre: 1 bouteille carrée AR 156/I 50; 5 récipients indét.  
Fer: 1 stylet ?

Fig. 230. Avenches-En Chaplix. Sépulture à incinération st. 162. Le matériel. Les chiffres correspondent aux n<sup>os</sup> du catalogue.

- Verre  
88/7003
- 1 bord et 3 panses de bouteille carrée AR 156-Isings 50; fond orné d'au moins 1 cercle concentriques en relief, nat., brûlés (88/7003-35; cat. 1355)
  - 1 FAC de bouteille carrée AR 156-Isings 50; fond orné de 4 cercles concentriques en relief disposés autour d'un point central, nat. (urne) (88/7003-3; cat. 1368)
  - 2 fragm. de bord et 2 panses de bouteille carrée AR 156-Isings 50, nat., brûlés (88/7003-36)
    - 1 bord de couvercle de type indéterminé, incolore, brûlé (88/7003-34; cat. 1438)
    - 1 bord évasé à lèvre ourlée vers l'intérieur (forme fermée), nat., brûlé (88/7003-32; cat. 1445)
  - 2 fragm. de fond à pied annulaire tubulaire et 2 panses, incolore teinté de vert olive, brûlés (88/7003-33; cat. 1474)
    - 1 col (forme fermée), nat., non brûlé
  - 9 panses, nat., non brûlés
  - 25 panses, nat., brûlés
  - 7 panses, incolore, non brûlés
    - 2 panses, incolore, brûlés
    - 19 informes, nat., brûlés
    - 3 informes, incolore, brûlés
- 88/7003A
- 6 panses, nat., non brûlés
  - 5 panses, nat., brûlés
  - 3 panses, incolore, non brûlés
- 3 panses, noir opaque, brûlés
  - 20 informes, nat., brûlés
- 88/7003B
- 4 panses, nat., brûlés
  - 5 informes, nat., brûlés
  - 2 informes, nat., brûlés (dans l'urne)
- Bronze
- 2 fragm. brûlés
- Fer
- 1 strigile (88/7003-37; cat. 1862)
  - 1 stylet (88/7003-1)
    - 2 clous de type 1B et 3 clous de soulier (dans l'urne)
    - 44 clous, 13 clous de soulier, 1 ferrure avec clou/rivet de bronze, 1 indéterminé (extr. de la cuillère du strigile ?) et 1 indéterminé. (88/7003 A)
    - 8 clous de type 1B, 1 clou de soulier (88/7003 B)
    - 40 clous de type 1B, 25 clous de soulier, 1 crochet en «T» ? et 1 fragm. de ferrure (88/7003)
- Monnaie
- 1 as d'Antonin le Pieux pour Faustine I divinisée (après 141), brûlé (88/7003-2; cat. 2113)
- Datation**  
**C. 150.**  
**Horizon: II.**

## Structure 164

Date de la fouille: août 1988

Zone: 2

Ensemble: 88/7005

### Description/type de sépulture

Tombe à incinération à ossements dispersés (II c 2).

Matérialisée en surface par une concentration de matériel (céramique et autre) sur une surface de 65 x 48 cm, la st. 164 présente dès le décapage suivant l'aspect d'une fosse circulaire (diam.: 45 cm), au comblement cendreux, relativement riche en céramique et en verre brûlés. Les esquilles osseuses sont assez peu abondantes et dispersées.

### Détermination anthropologique

Poids des ossements humains: 61 g

Poids des esquilles indéterminées: 28 g

Identification: Individu adulte ou mature, de sexe masculin.

### Matériel

Céramique

1 panse TS Drag. 18/31 (isolé)

1 fond de coupe TS serv. A ou D (2 fragm.)

○ 1 bord de coupe TS Lud. Tg (isolé)

○ 8 panses de gobelet rev. arg.

● 1 FAC de bol à marli rev. arg. AV 209 (88/7005-1; cat. 480)

1 bord de bol à marli rev. arg. AV 209 (7 fragm.)

○ 1 bord de bol à marli rev. arg. AV 209 (isolé)

1 FAC d'écuelle rev. arg. interne (nombreux fragm.)

1 bord d'écuelle rev. micacé (isolé)

1 bord de cruche à lèvre AV 308-310 (isolé)

1 fond de cruche à 2 anses (isolé)

1 anse de cruche en ruban

1 anse de cruche en ruban épais

1 bord de pot à provisions comm. claire AV 21 (intrus) (88/7005-2; cat. 869)

1 fond de pot comm. claire ? (isolé)

1 bord de bol à marli comm. claire AV 209 (isolé)

1 bord d'écuelle comm. claire (isolé)

2 fonds comm. claire

Verre

● 1 bord, 7 panses et 1 anse à crêtes multiples de bouteille AR 156/160-Isings 50/51, nat., brûlés (88/7005-4)

1 fond à pied annulaire tubulaire, nat., non brûlé (88/7005-3; cat. 1475)

● 6 panses, nat., non brûlés

6 panses, nat., brûlés

2 panses, incolore teinté de vert olive, non brûlés

43 informes, nat., brûlés

Fer

17 clous de type 1B et 1 clou de soulier

### Datation

Après c. 150.

Horizon: III.

## Structure 165

Date de la fouille: août 1988

Zone: 2

Ensemble: 88/7014

### Description/type de sépulture (fig. 44b, p. 55)

Tombe à incinération (deux urnes) (II a 2).

La tombe se présente à son niveau d'apparition comme une fosse cendreuse de 55 x 45 cm, très pauvre en matériel. Deux urnes sont posées sur le fond, côte à côte: une urne en verre coiffée par une assiette de sigillée renversée (urne b; cat. 1306 et 89) et une urne en céramique (urne a; cat. 1112), recouverte d'un bloc de calcaire. Les deux urnes ne contiennent que des os brûlés. L'analyse anthropologique suggère la présence de deux individus jeunes de sexe opposé dans chaque urne (un jeune homme dans l'urne 165a et une jeune

femme dans l'urne 165b). Les observations de fouille suggèrent que le dépôt des deux urnes a été simultané.

### Détermination anthropologique

Urne a (cat. 1112)

Poids des ossements humains: 307 g

Poids des esquilles indéterminées: 393 g

Identification: Individu adulte jeune, probablement de sexe masculin.

Urne b (cat. 1306)

Poids des ossements humains: 257 g

Poids des esquilles indéterminées: 263 g

Identification: Individu adulte, probablement de sexe féminin.

Fosse  
Poids des esquilles indét.: 11 g

**Matériel****Céramique**

- 1 FAC d'assiette TS Walters 79 (couverture de l'urne b) (88/7014-2; cat. 89; estamp. E 55: *Peculiaris*)
- 1 bord d'assiette TS Drag, 36 (isolé)
- 1 panse TS serv. C ou D
- 2 fonds TS
- 1 bord d'écuelle rev. arg. (isolé)
- 1 fond d'écuelle rev. arg. interne ? (isolé)
- 1 bord de mortier AV 375 (isolé)
- 1 bord de bol à marli comm. claire AV 209

- 1 bord de bol ? comm. claire
- 1 FAC et 1 fond d'écuelles comm. claire (isolés)
- 1 FAC de tonnelet comm. grise AV 26 (urne a) (88/7014-1; cat. 1112)

**Verre**

- 1 FAC de pot globulaire à côtes verticales AR 118.2-Isings 67c, nat. très pâle (urne b) (88/7014-3; cat. 1306)

**Fer**

- 2 clous de type 1B, 1 clou de type 1B à tête hémisphérique, 3 clous de soulier et 1 agrafe ?

**Datation**

C. 130-160.

Horizon: II.

**Structure 166**

Date de la fouille: août 1988

Zone: 2

Ensemble: 88/7023

**Description/type de sépulture**

Tombe à incinération à urne (II a 2 ou II a 4)

Scellée par le fût de calcaire de la st. 159, la st. 166 est décrite comme une urne en céramique écrasée, posée dans une petite fosse légèrement cendreuse de plan circulaire (diam.: 20 cm).

**Détermination anthropologique**

Poids des ossements humains: 139 g

Poids des esquilles indét.: 143 g

Identification: Individu adulte ou mature, peut-être de sexe féminin.

**Etude de la faune**

Poids des ossements animaux: 30 g

Porc: 3 fragm.

Cheval: 1 fragm.

**Matériel****Céramique**

- 1 bord TS Drag, 33 (isolé)
- 1 bord et 4 panses de gobelet TS à lèvres haute, arrondie, déversée
- 1 bord TSI Drag, 35/36 (isolé)
- 1 fond de coupe TSI (isolé)
- 1 FAC de gobelet rev. arg. AV 89, brûlée (88/7023-2; cat. 408)
- 1 fond de cruche (isolé)
- 1 bord de mortier AV 375 (isolé)
- 1 bord de bol à marli comm. claire AV 209 (isolé)
- 1 FAC de terrine comm. claire AV 233, brûlée (88/7023-1; cat. 1029)
- 1 fond comm. claire
- 1 fond de gobelet comm. grise ? (isolé)

**Verre**

- 1 fond à pied annulaire massif, vert olive, non brûlé (88/7023-3)
- 1 panse, nat., brûlée
- 3 informes, nat., brûlés

**Fer**

- 3 clous de type 1B et 1 clou de soulier

**Datation**

C. 130-160.

Horizon: II.

**Structure 167**

Date de la fouille: août 1988

Zone: 3

Ensemble: 88/7032

**Description/type de sépulture** (fig. 82 à 84, p. 77-78 et 231)

Tombe à inhumation de bébé en sarcophage de plomb.

Apparemment signalée en surface par trois gros blocs d'architecture en remploi (dont une couvantine en grès de la Molière), la fosse d'implantation est rectangulaire (env. 123 x 75 cm) et son comblement se signale par la présence de nombreux blocs informes et éclats de calcaire.

Le sarcophage en plomb (68 x 28 cm; hauteur: 25 cm), exécuté dans une seule feuille découpée et pliée, coiffé par un couvercle du même matériau, a été déposé au centre de la fosse. Ouvert au laboratoire, le cercueil était rempli au tiers de sa hauteur environ de sédiments fins infiltrés. Orienté nord-sud, le squelette du jeune enfant, mal conservé, repose en position dorsale. Deux bols de verre, complètement émiétés, ont été dégagés au-dessus des jambes de l'enfant. Une minuscule perle de verre, isolée, complète ce mobilier.

**Détermination anthropologique**

Bébé de 1 à 2 ans.

**Matériel** (fig. 232)**Céramique**

- 1 bord TS Drag, 15/17
- 1 panse de coupe TS serv. A ou D
- 1 bord TS Hof, 8
- 1 bord TSI Drag, 15/17
- 1 bord d'écuelle comm. claire

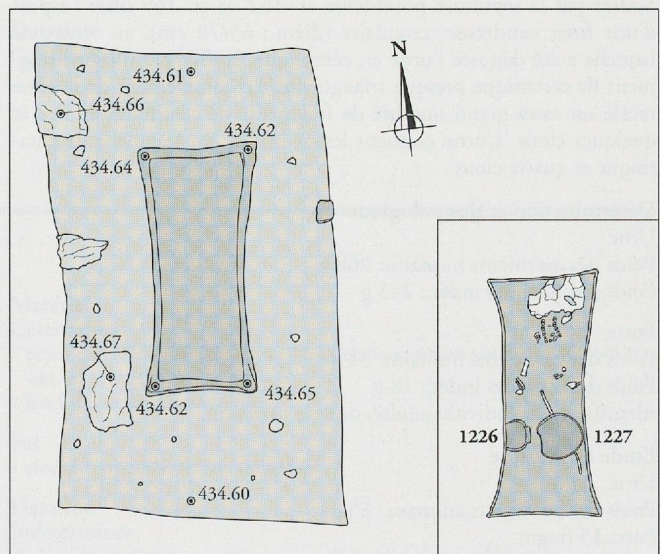


Fig. 231. Avenches-En Chaplix. Sépulture à inhumation d'enfant st. 167. Plan (fosse et sarcophage en plomb). En bas à droite, intérieur du sarcophage en plomb et mobilier. Les chiffres correspondent aux nos du catalogue. Echelle 1:20.

## Verre

- 1 FAC de bol cylindrique AR 98.1-Isings 85b, incolore (mobilier) (88/7032-2; cat. 1226)
- 1 fond, 1 panse et de nombreux éclats de bol cylindrique AR 98.1-Isings 85b, incolore (mobilier) (88/7032-3; cat. 1227)

## Fer

12 clous de type 1B

## Divers

- 1 sarcophage de plomb (avec couvercle) (88/7032-4)
- 1 perle en pâte de verre (mobilier) (88/7032-1; cat. 1605)

## Datation

Après c. 150.

## Structure 167

Echelle: 1:6 (1226-1227); 2:3 (1606)

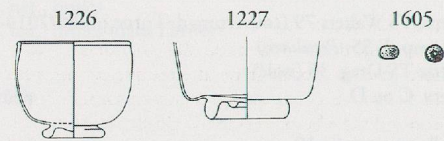


Fig. 232. Avenches-En Chaplix. Sépulture à inhumation d'enfant st. 167. Le mobilier. Les chiffres correspondent aux n°s du catalogue.

## Structure 168

Date de la fouille: août 1988

Zone: 2

Ensemble: 88/7034

## Description/type de sépulture

Tombe à incinération à urne (II a 2).

L'urne en céramique est totalement écrasée et ses fragments partiellement dispersés. Au sud (surtout) et à l'est, de rares cendres et quelques tessons dispersés sont peut-être les traces de la fosse d'implantation bouleversée. L'urne ne contient que des os brûlés.

## Détermination anthropologique

Poids des ossements humains: 274,5 g

Identification: Individu adulte ou mature, de sexe masculin.

## Matériel

Céramique

1 bord TS Drag. 18/31? (isolé)

2 bords TS Drag. 33 (isolés)

1 fond d'assiette TSI (2 fragm.)

1 bord TSI Drag. 35 (isolé)

1 fond de gobelet rev. arg. (isolé)

- 1 FAC d'écuelle rev. arg. interne, brûlée (88/7034-3; cat. 535)

○ 1 FAC d'écuelle rev. arg., brûlée (4 fragm.)

- 1 bord et 3 fragm. d'anses de cruche à 2 anses AV 335, brûlés (88/7034-2; cat. 790)

- 1 FAC de pot à provisions comm. claire AV 38/39 (urne) (88/7034-1; cat. 890)

○ 1 bord de bol à marli comm. claire AV 209, brûlé (3 fragm.)

1 bord de bol à marli comm. claire AV 209 (isolé)

Verre

5 panses, nat., non brûlées

Fer

11 clous de type 1B, 16 clous de soulier

## Datation

C. 100-180.

## Structure 169

Date de la fouille: août 1988

Zone: 2

Ensemble: 88/7035

## Description/type de sépulture (fig. 233)

Tombe à incinération à urne (II a 4).

Scellée par la sépulture postérieure st. 162, la st. 169 offre l'aspect d'une fosse cendreuse, circulaire (diam.: 65/70 cm), au centre de laquelle a été déposée l'urne en céramique, coiffée par un gros fragment de céramique presque triangulaire. Le comblement de la fosse recèle un assez grand nombre de fragments de céramique brûlée et quelques clous. L'urne contient les os brûlés, un fragment de céramique et quatre clous.

## Détermination anthropologique

Urne

Poids des ossements humains: 268 g

Poids des esquilles indét.: 243 g

Fosse

Poids des ossements humains: 34 g

Poids des esquilles indét.: 18 g

Identification: Individu adulte, de sexe masculin.

## Etude de la faune

Urne

Poids des ossements animaux: 85 g

Porc: 15 fragm.

## Echantillons

Charbons de bois: 42 hêtres (*Fagus*), 6 ormes (*Ulmus*)

## Matériel (fig. 234)

Céramique

1 bord de plat/assiette TS serv. B (3 petits fragm.; n'appartiennent pas à l'inventaire)

- 3 fonds d'assiettes TSI Drag. 36, brûlés

1 fond d'assiette TSI, brûlé (isolé)

- 2 fonds de coupes TSI Drag. 35, brûlés

Le solde de la TSI se compose de bords et de panses Drag. 35/36, très fragmentés et feuilletés, non dessinables.

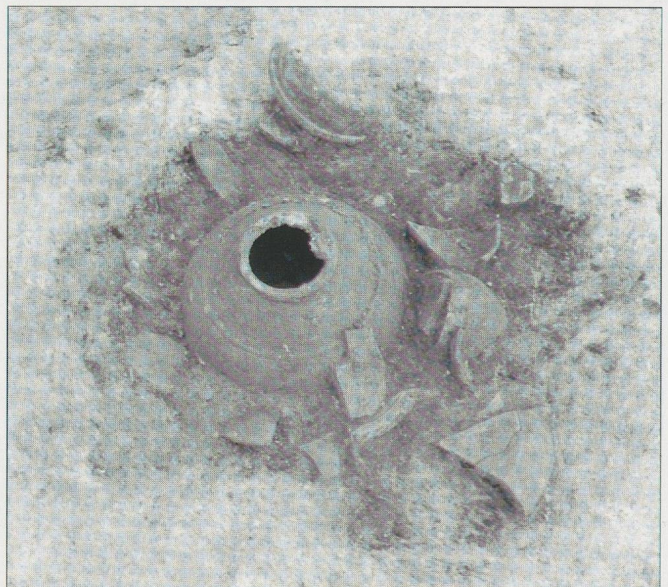


Fig. 233. Avenches-En Chaplix. Sépulture à incinération st. 169.

- 1 FAC de bol à marli rev. micacé AV 209, brûlée (88/7035-4; cat. 577)
- 2 FAC de bols à marli rev. micacé AV 209, brûlés (identiques; non dess.)
- 1 FAC d'écuelle rev. micacé, brûlée (88/7035-5; cat. 604)
- 2 (ou moins vraisemblablement 3) FAC d'écuelles rev. micacé, brûlées (identiques)
- 2 fonds de cruches rev. micacé AV 319 (anse en ruban), brûlés
- 1 bord de cruche proche de AV 326, brûlé (88/7035-6; cat. 722)
- 1 fond d'amphore *Gauloise* ?, brûlé (n'est attestée que par un gros fragm. de fond, au fond de la fosse, et par quelques rares tessons, dont peut-être un fragment d'anse à double bourrelet) (88/7035-8; cat. 842)
- 2 FAC de gobelets comm. claire, brûlés (88/7035-2 et 7; cat. 953 et 959)
- 1 fond de gobelet comm. claire, brûlé (appartenance prob. à l'inv.)
- 1 panse comm. claire (couverture de l'urne) (88/7035-1)
- 1 FAC de tonnelet comm. grise AV 8 (urne) (88/7035-3; cat. 1108)

## Verre

1 panse, nat., brûlée

## Fer

4 clous de type 1B (dans l'urne)

4 clous de type 1B

## Datation

Intrinsèquement, la sépulture est difficile à dater, faute de sigillée attribuée à l'inventaire. Elle est toutefois scellée par la tombe st. 162, datée assez précisément du milieu du II<sup>e</sup> s.

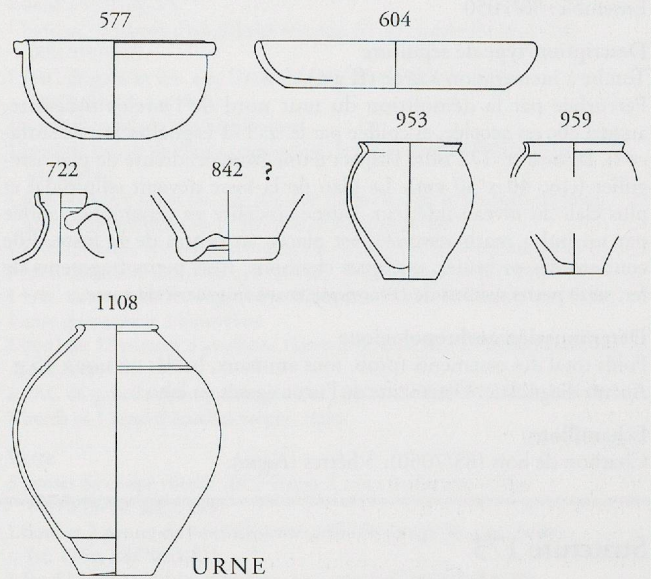
C. 100-130/150.

Horizon: I/II.

Fig. 234. Avenches-En Chaplix. Sépulture à incinération st. 169. Le matériel. Les chiffres correspondent aux n<sup>os</sup> du catalogue.

## Structure 169

Echelle: 1:6 (577-959); 1:9 (1108)



## Non illustrés:

Céramique: 3 assiettes TSI Drag.36;  
2 coupes TSI Drag.35;  
2 bols à marli rev. micacé (comme cat. 577);  
2 ou 3 écuelles rev. micacé;  
2 cruches rev. micacé AV 319;  
1 gobelet comm. claire

## Structure 170

Date de la fouille: août 1988

Zone: 13

Ensemble: 88/7048

## Description/type de sépulture

Tombe à incinération à ossements dispersés (II c 2).

La structure est une petite fosse cendreuse de plan irrégulier (env. 40 x 30 cm), contenant cendres, charbon et ossements calcinés dispersés. Le matériel est très pauvre. A noter que cette structure se situe très nettement à l'écart du noyau de la nécropole, presque sur la route romaine.

## Détermination anthropologique

Poids des ossements humains: 194 g

Poids des esquilles indét.: 92 g

Identification: Individu sénile, peut-être de sexe masculin.

## Structure 171

Date de la fouille: août 1988

Zone: 2

Ensemble: 88/7049

## Description

La st. 171 correspond à un amas circulaire de pierres non travaillées (essentiellement calcaires) de dimensions moyennes, coiffé par une *imbrex*. Elle est située immédiatement au nord du mur nord de l'enclos funéraire. Le matériel associé est fort pauvre. Il pourrait très éventuellement s'agir des traces d'une signalisation de surface (calage d'un poteau ?). A cet égard, on peut signaler que cet aménagement scelle la sépulture st. 172.

## Echantillons

Charbons de bois: 21 sapins (*Abies Alba*), 2 pins (*Pinus*), 1 hêtre (*Fagus*)

## Matériel

Céramique

1 bord de cruche AV 316 ou 319, brûlé (attrib. possible, mais peu sûre) (88/7048-1; cat. 755)

1 panse et une anse d'amphore Dressel 20

## Datation

C. 100-200.

## Matériel

Céramique

1 panse de gobelet TS Déchelette 72 à décor excisé (recolle avec 88/7050-3; cat. 226; st. 172)

1 fond d'écuelle ? comm. grise

Fer

1 clou de type 1B et 1 clou de soulier

## Datation

Indéterminée.

## Structure 172

Date de la fouille: août 1988

Zone: 2

Ensemble: 88/7050

### Description/type de sépulture

Tombe à incinération à urne (II a 4).

Perturbée par la démolition du mur nord de l'enclos funéraire, auquel elle est accolée, et coiffée par la st. 171 (signalisation de surface ?), la fosse st. 172 offre l'aspect d'une fosse cendreuse de plan irrégulier (env. 40 x 30 cm). Le plan de la fosse devient ellipsoïdal et plus clair au niveau inférieur. L'urne cinéraire en céramique, coiffée par un bol à marli renversé, est placée au centre de la fosse. Elle contient des os brûlés, quelques charbons, trois petits fragments de fer, seize petits tessons de céramique et un fragment de verre.

### Détermination anthropologique

Poids total des ossements (prob. tous animaux, brûlés ou non): 15 g  
Aucun diagnostic. Ossements de l'urne égarés au labo !

### Echantillons

Charbon de bois (88/7050): 5 hêtres (*Fagus*).

### Matériel

#### Céramique

- 1 FAC de gobelet TS Déchelette 72, brûlé (attrib. probable; avec st. 171 et 88/6975) (88/7050-3; cat. 226)
- 1 bord TSI Drag. 36 (isolé)
- 1 fond TSI (isolé)
- 1 bord d'écuelle rev. arg. interne (2 fragm.)
- 1 FAC de pot à provisions comm. claire AV 38/39 (urne) (88/7050-1; cat. 880)
- 1 FAC de bol à marli comm. claire AV 209 (couverture de l'urne) (88/7050-2; cat. 989)
- 1 fond comm. claire

#### Verre

- 1 panse, nat., brûlé
- 1 informe, nat., brûlé

#### Fer

- 3 clous de type 1B et 6 clous de soulief

### Datation

Après c. 150.

## Structure 173

Date de la fouille: août 1988

Zone: 2

Ensemble: 88/7051

### Description/type de sépulture

Tombe à incinération à urne perturbée (II a) ?

La st. 173, comme la st. 176, correspond à une poche de matériel dans le comblement de la fosse de la st. 185. Il s'agit peut-être d'une sépulture à incinération à urne bouleversée par la tombe susmentionnée.

### Détermination ostéologique

Poids total des ossements: 22 g

### Matériel

#### Céramique

- 1 fond d'écuelle rev. arg. interne
- 1 FAC de tonnelet comm. grise AV 8 (urne ?) (88/7051-1; cat. 1107)

#### Fer

- 1 clou de type 1B

#### Divers

- 1 petit fragm. d'*imbrex* (couverture de l'urne ?)

### Datation

C. 100-200.

## Structure 174

Date de la fouille: août 1988

Zone: 2

Ensemble: 88/7052

### Description

La st. 174 correspond au remplissage supérieur, perturbé, de la tombe à incinération st. 177/178. On signale la présence de cendres, de quelques os calcinés et d'un matériel brûlé peu abondant.

### Détermination anthropologique

Poids des ossements humains: 16 g

Poids des ossements animaux: 14 g

Poids des esquilles indét.: 47 g

Identification: Individu adulte ou mature, de sexe indéterminé.

### Matériel

De nombreux fragments recollent avec l'ensemble 88/7056 (st. 178). D'autres pièces sont des intrus, souvent plus tardifs, n'appartenant pas à la st. 178.

#### Céramique

Seuls les éléments ne recollant pas avec la st. 178 et/ou les intrus tardifs sont mentionnés.

1 FAC de coupe TS Drag. 33, brûlée (intrus) (88/7052-2)

1 fond de coupe TSI

1 fond TSI

1 bord de bol cylindrique rev. arg. AV 126, brûlé (avec 88/7056) (88/7052-4; cat. 471)

1 bord de gobelet ovoïde rev. arg. (décor de lunules à la barbotine)

1 bord de gobelet ovoïde rev. arg. AV 48

3 panses de coupe carénée rev. arg. (décor oculé dans un réseau oblique entrecroisé de petits rectangles en creux à la roulette)

2 fonds rev. arg.

1 fond et 1 panse de cruche rev. arg., brûlés (avec 88/7056) (88/7052-3; cat. 807)

1 FAC de petite cruche à glaçure plombifère AV 359, brûlée (88/7052-5; cat. 661)

1 bord d'amphore *Gauloise 4*

1 bord de bol à marli comm. claire AV 209 (isolé)

1 bord et 1 fond d'écuelles comm. claire (isolés)

#### Verre

- 4 fragm. de bord de coupe à marli oblique AR 16.1, incolore, brûlés (88/7052-6 + 88/7056-22/st. 177/178 et 88/6976-1; cat. 1157)
- 4 panses de bouteille carrée AR 156-Isings 50, nat., brûlées (88/7052-7 + 88/6975-6)
- 13 panses, nat., non brûlées
- 8 informes, nat., brûlés

#### Bronze

1 poignée, non brûlée (88/7052-1; cat. 1692)

#### Fer

15 clous de type 1B et 3 clous de soulief

### Datation

La plupart des fragments qui n'appartiennent pas à la st. 178 semblent appartenir à la seconde moitié du II<sup>e</sup> s., voire au début du III<sup>e</sup> s. (en particulier la céramique à revêtement argileux).

## Structures 175 (a et b)

Date de la fouille: août 1988

Zone: 2

Ensemble: 88/7053

## Description/type de sépulture

Tombe à inhumation d'enfant (st. 175b) et sépulture à incinération (à ossements dispersés ou à concentration d'ossements) (II b 2 ou II c 2) (st. 175a) ?

Au niveau supérieur, apparaît une fosse cendreuse, presque circulaire (diam.: 40 cm), aux limites encore assez floues. Le matériel brûlé est abondant, et l'on note la présence d'une concentration d'ossements de 16 x 12 cm. Aux décapages 2 et 3, la fosse devient ovale (env. 52 x 35 cm); les limites de fosse sont toujours assez floues et le matériel brûlé abondant, en particulier en périphérie nord-ouest de la fosse.

Plus bas, la fosse ovale (55 x 43 cm) est toujours visible, mais les limites encore très floues d'une fosse rectangulaire, au remplissage légèrement plus foncé, commencent à se dessiner alentour (env. 85 x 65 cm). Le long des grands côtés de cette fosse, à l'intérieur, de part et d'autre de la fosse ovale, apparaissent deux offrandes non brûlées placées verticalement:

- une cruche en céramique, coiffée par un petit fragment de tuile;
- une bouteille cylindrique en verre, remplie d'eau, et coiffée par un bol à marli renversé (céramique).

Au décapage 5, la fosse centrale est à nouveau presque circulaire (diam.: 40 cm) et le matériel brûlé, comme aux décapages précédents, est placé en périphérie. On distingue de mieux en mieux les limites de la fosse rectangulaire qui l'englobe (87 x 77 cm). A l'intérieur de cette limite, on reconnaît désormais clairement les traces organiques et les quelques clous d'un coffrage de bois rectangulaire d'env. 70 x 40 cm, orienté parallèlement au mur nord de l'enclos funéraire.

Au dernier décapage, ces dernières observations trouvent une explication: quelques restes crâniens du squelette d'un jeune enfant reposent au fond du coffrage, qui est donc un cercueil. La situation des restes osseux montrent que le bébé était orienté est-ouest. Les deux pièces de mobilier sus-mentionnées (cruche et bouteille) sont rattachables à cette inhumation. Elles étaient disposées au fond de la fosse, de part et d'autre du cercueil.

Pour ce qui est de la relation chronologique entre la fosse centrale (qui recèle, mêlés à un abondant matériel brûlé, les os calcinés d'un femme adulte) et l'inhumation d'enfant, trois interprétations sont possibles:

- 1. L'inhumation d'enfant est coiffée par une incinération postérieure.
- 2. L'inhumation d'enfant est accompagnée par une incinération contemporaine, aménagée dans le remplissage de la fosse.
- 3. L'inhumation d'enfant est postérieure et recèle dans le remplissage de sa fosse les vestiges d'une incinération antérieure qu'elle a bouleversée. Cette dernière possibilité semble la moins vraisemblable, car la fosse centrale est profonde et clairement circonscrite.

## Détermination anthropologique

Fosse (st. 175a)

Poids des ossements humains: 505 g

Poids des esquilles indét.: 681 g

Identification: Individu adulte ou mature, probablement de sexe féminin (+ un fragment de fémur masculin intrusif).

Le crâne de l'inhumation st. 175b est attribué à un bébé de 2.5-3 ans.

## Etude de la faune

Fosse st. 175a

Poids des ossements animaux: 46 g

Porc: 15 fragm.

## Matériel (fig. 235: st. 175b)

Céramique

1 FAC TS Drag. 18/31, brûlée (st. 175a) (88/7053-5; cat. 33)

- 1 bord TS Drag. 18/31, brûlé (st. 175a) (88/7053-18)
- 2 FAC TS Drag. 33, brûlées (st. 175a) (88/7053-6 et 7; cat. 131 et 137)
- 2 bords TS Drag. 33 (isolés)

- 1 bord TS Drag. 46, brûlé (st. 175a) (88/7053-8; cat. 208)
  - 1 FAC TSI Drag. 36, brûlée (st. 175a) (88/7053-9; cat. 256)
  - 1 bord TSI Drag. 35
  - 1 bord et 16 panses d'un gobelet rev. arg. AV 89, guilloché (st. 175a) (88/7053-10)
  - 1 FAC de gobelet rev. arg. Déch. 72 / AV 96, brûlée (st. 175a) (88/7053-11; cat. 436)
  - 4 bords d'écuelles à rev. arg. interne
  - 1 bord de bol ou de coupe tronconique rev. arg. (isolé) (88/7053-13; cat. 463)
  - 1 FAC de bol à marli rev. arg. AV 209 (couvercle de la bouteille de verre cat. 1397; mobilier st. 175b) (88/7053-12; cat. 487)
  - 1 FAC d'écuelle rev. micacé, brûlée (st. 175a) (88/7053-14; cat. 631)
  - 1 fond de cruche rev. micacé, brûlé (st. 175a) (3 fragm.; 88/7053-15)
  - 1 FAC de cruche AV 308-310 (mobilier st. 175b) (88/7053-4; cat. 712)
  - 1 anse de cruche à 3 bourrelets
  - 1 bord (et 57 panses) d'amphore *Gauloise* 4, brûlé (st. 175a) (88/7053-16; cat. 834)
  - 1 FAC de gobelet comm. claire, brûlée (st. 175a) (88/7053-17; cat. 947)
  - 2 bords et 1 fond d'écuelles comm. claire
- Verre
- 3 panses de coupe côtelée AR 2-Isings 3, nat., brûlées (st. 175a; 88/7053-19; cat. 1149)
  - 1 bord et 2 panses de bouteille carrée AR 156-Isings 50, nat., brûlés (st. 175a; 88/7053-21)
  - 1 fond à pied annulaire tubulaire, nat., non brûlé (88/7053-20)
  - 3 panses, nat., non brûlées
  - 52 informes, nat., brûlés (st. 175a)
  - 1 FAC de bouteille cylindrique AR 160-Isings 51, nat. (mobilier st. 175b) (88/7053-2; cat. 1397)

Bronze

8 fragm. brûlés (quelques tôles)

Fer

1 charnière (88/7053-22)

118 clous de type 1B (avec restes de bois), 1 clou de type 1B à tête hémisphérique, 43 clous de soulier, 4 fragm. de tôle, 1 agrafe à bois, 1 crochet en «L» ? et 13 indét. (clous ?)

Monnaies

1 sesterce d'Hadrien (118 ?), brûlé (st. 175a; 88/7053-3; cat. 2064)

1 sesterce d'Hadrien ? (125-128 ?), brûlé ? (st. 175a; 88/7053-1; cat. 2084)

## Datation

Le matériel brûlé provenant de la fosse centrale n'est pas antérieur au milieu du II<sup>e</sup> s (Antonin). Si elle est antérieure à l'incinération, l'inhumation pourrait l'être de quelques dizaines d'années, voire seulement de quelques années.

C. 150 (incinération st. 175a); c. 120-150 ? (inhumation st. 175b).

Horizon: II.

## Structure 175 b

Echelle: 1:6

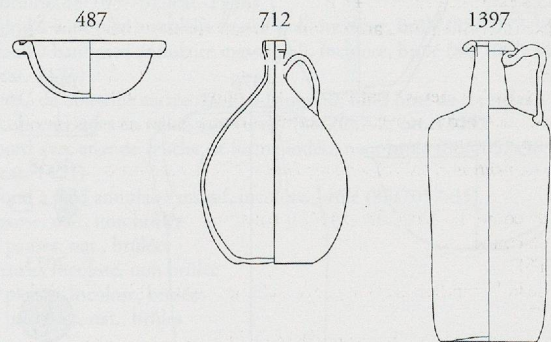


Fig. 235. Avenches-En Chaplix. Sépulture à inhumation d'enfant st. 175b. Le mobilier. Les chiffres correspondent aux nos du catalogue.

## Structure 176

Date de la fouille: août 1988

Zone: 2

Ensemble: 88/7054

## Description

Comme la st. 173, la st. 176 correspond à une poche cendreuse dans le remplissage de la sépulture st. 185.

## Matériel

Fer

2 clous de type 1B (88/7054 bis)

## Datation

Indéterminée.

## Structure 177/178

Date de la fouille: août 1988

Zone: 2

Ensemble: 88/7055 (st. 177); 88/7056 (st. 178)

## Description/type de sépulture

Tombe à incinération à urne de verre (II a 4).

Perturbée dans sa partie supérieure, la sépulture se présente comme une fosse rectangulaire de plus d'un mètre de côté. L'urne (une bouteille carrée) est placée au centre de la fosse. Aucune trace ne subsiste d'une éventuelle couverture. Dès le second décapage, les limites de la fosse rectangulaire sont plus nettes (65/70 cm de côté). Le remplissage est légèrement cendreux et riche en matériel brûlé. L'urne contient les os brûlés, du charbon et trois clous, ainsi qu'une tesselle de mosaïque.

## Détermination anthropologique

St. 177

Poids des ossements humains: 26 g

Poids des ossements animaux: 26 g

Poids des esquilles indét.: 14 g

Identification: Individu adulte ou mature, de sexe masculin.

St. 178

Poids des ossements prob. humains: 237 g

Poids des esquilles indét.: 377 g

Identification: Individu adulte ou mature, très probablement de sexe masculin.

## Etude de la faune

Poids des ossements animaux (dans l'urne): 130 g

Porc: 28 fragm.

## Echantillons

Charbons de bois (88/7055): 6 sapins (*Abies Alba*), 4 hêtres (*Fagus*)Charbons de bois (88/7056): 16 hêtres (*Fagus*)

## Matériel (fig. 236)

Le matériel récolté sous le n° 88/7055 (st. 177) a été regroupé avec 88/7056 (st. 178). D'autre part, de nombreux fragments récoltés sous le n° 88/7052 (st. 174; remplissage supérieur perturbé de la sépulture st. 178) ont été recollés avec 88/7056. Le matériel est assez peu abondant, essentiellement brûlé. L'inventaire de la tombe est assez sûr.

## Céramique

1 bord d'assiette TS serv. D (intrus)

- 1 FAC de coupe TS serv. C, brûlée (88/7056-3; cat. 171)

1 fond de coupe TS (intrus)

1 panse TS serv. A ou D (intrus)

- 1 FAC de plat TSI Drag. 36, brûlée (88/7056-4)
- 1 FAC d'assiette TSI Drag. 36, brûlée (88/7056-5)
- 2 FAC d'assiettes TSI Drag. 36, brûlées (88/7056-6 et 7; cat. 260 et 269)
- 1 FAC de coupe TSI Drag. 35, brûlée (88/7056-9; cat. 305)
- 1 FAC de coupelle TSI Drag. 35, brûlée (88/7056-8; cat. 318)
- 1 bord de coupelle TSI Drag. 35, brûlé (88/7056-10)
- 1 FAC de pot ovoïde rev. arg. mat AV 78, brûlée (88/7056-11 + 88/7052; cat. 369)

## Structure 177/178

Echelle: 1:6 (171-1464; 7056-...); 1:3 (1638)

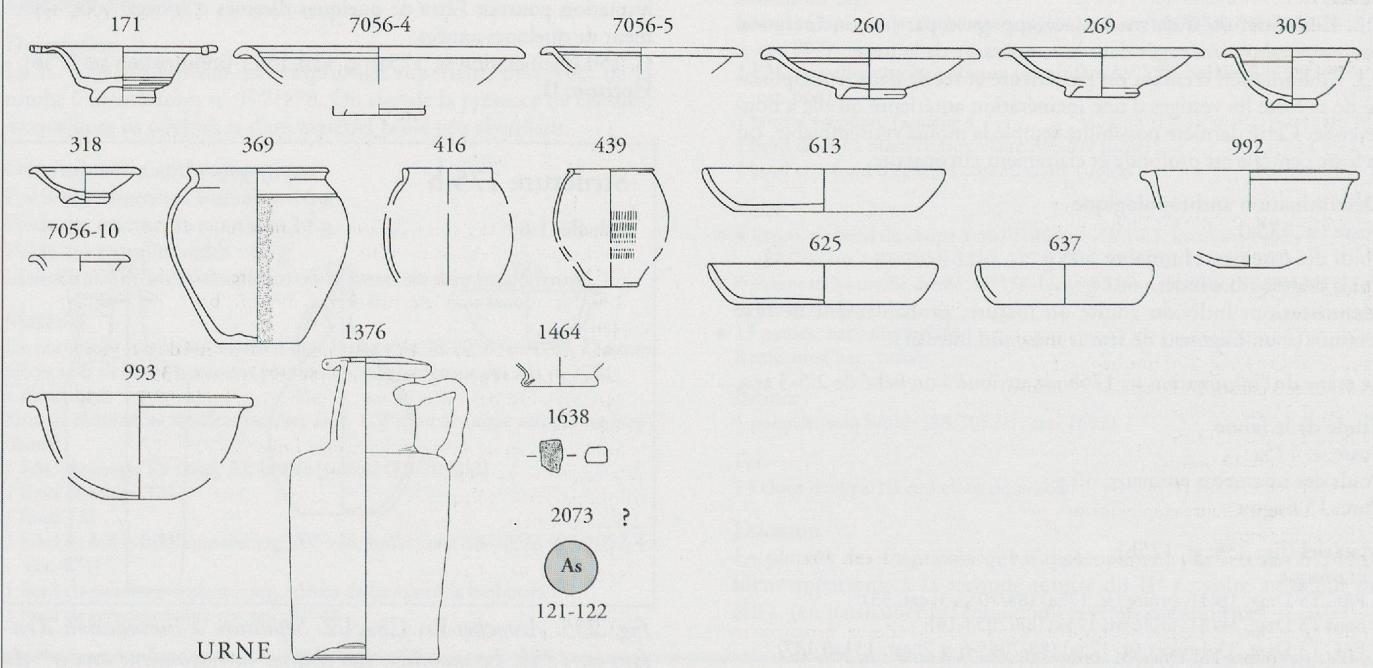


Fig. 236. Avenches-En Chaplix. Sépulture à incinération st. 177/178. Le matériel. Les chiffres correspondent aux n°s du catalogue.

- 1 bord de gobelet rev. arg. proche de AV 48, brûlé (88/7056-13; cat. 416)
- 1 FAC de gobelet rev. arg., brûlée (88/7056-12; cat. 439)
  - 1 fond rev. arg. (intrus)
- 2 FAC d'écuelles rev. micacé, brûlées (88/7056-16 et 17; cat. 613 et 625)
- 1 FAC d'écuelle rev. micacé, brûlée (attrib. assez probable) (88/7056-18; cat. 637)
  - 1 fond de cruche (intrus)
  - 1 bord de cruche ? à 2 anses AV 335 ? (intrus)
  - 1 anse de cruche en ruban (intrus)
  - 1 bord de gobelet comm. claire ou rev. arg. AV 10, brûlé (2 fragm.; très prob. intrus) (88/7056-19; cat. 971)
- 2 FAC de bols à marli comm. claire AV 209, brûlées (88/7056-14 et 15; cat. 992-993)
  - Verre
    - 1 bord de coupe à marli oblique AR 16.1, incolore, brûlé (88/7056-22 + 88/7052-6; st. 174 et 88/6976-1)
- 1 FAC de bouteille carrée AR 156-Isings 50; fond orné de 2 cercles concentriques en relief disposés autour d'une croix centrale, nat. (urne) (88/7056-2; cat. 1376)
  - 1 bord évasé à lèvres ourlées vers l'intérieur (forme fermée), nat., brûlé (88/7056-23)

- 3 fragm. de fond apode; pied formé par étiement et rétrécissement de la paraison, nat., brûlés (88/7056-20; cat. 1464)
  - 4 panses, nat., brûlées
  - 1 panse, incolore, brûlée
  - 2 panses, incolore, non brûlées (dans l'urne)
  - 1 panse, vert émeraude, non brûlée (dans l'urne)
  - 1 panse, turquoise, non brûlée (dans l'urne)
- Fer
  - 3 clous de type 1B avec restes de bois (dans l'urne)
  - 46 clous de type 1B (avec restes de bois) et 4 clous de soulier
- Divers
  - 1 tesselle de mosaïque (dans l'urne) (offrande secondaire ?) (88/7056-21; cat. 1638)
- Monnaie
  - 1 as d'Hadrien (121-122) (88/7056-1; cat. 2073)
- Datation
  - C. 125-150.
- Horizon: II.

## Structure 179

Date de la fouille: août 1988

Zone: 2

Ensemble: 88/7057

### Description/type de sépulture

Tombe à incinération à urne de verre (II a 2).

A son niveau d'apparition, la structure offre l'aspect d'une fosse cendreuse, très floue d'env. 105 cm de côté. Dès le décapage suivant, les contours se précisent: la fosse est carrée (85 cm de côté) et son comblement riche en cendres et en matériel brûlé. L'urne en verre (bouteille carrée) se trouve au centre de la fosse; le goulot, affaissé, est coiffé par quelques tessons de céramique qui pourraient avoir servi de couverture. Celle-ci ne contenait que des os brûlés.

### Détermination anthropologique

Urne

Poids des ossements humains: 233,5 g

Poids des esquilles indét.: 330 g

Fosse

Poids des ossements humains: 108 g

Poids des esquilles indét.: 166 g

Identification: Individu mature, de sexe masculin.

### Etude de la faune

Urne

Poids des ossements animaux: 60 g

Porc: 16 fragm.

Fosse

Poids des ossements animaux: 96 g

Porc: 23 fragm.

### Matériel (fig. 237)

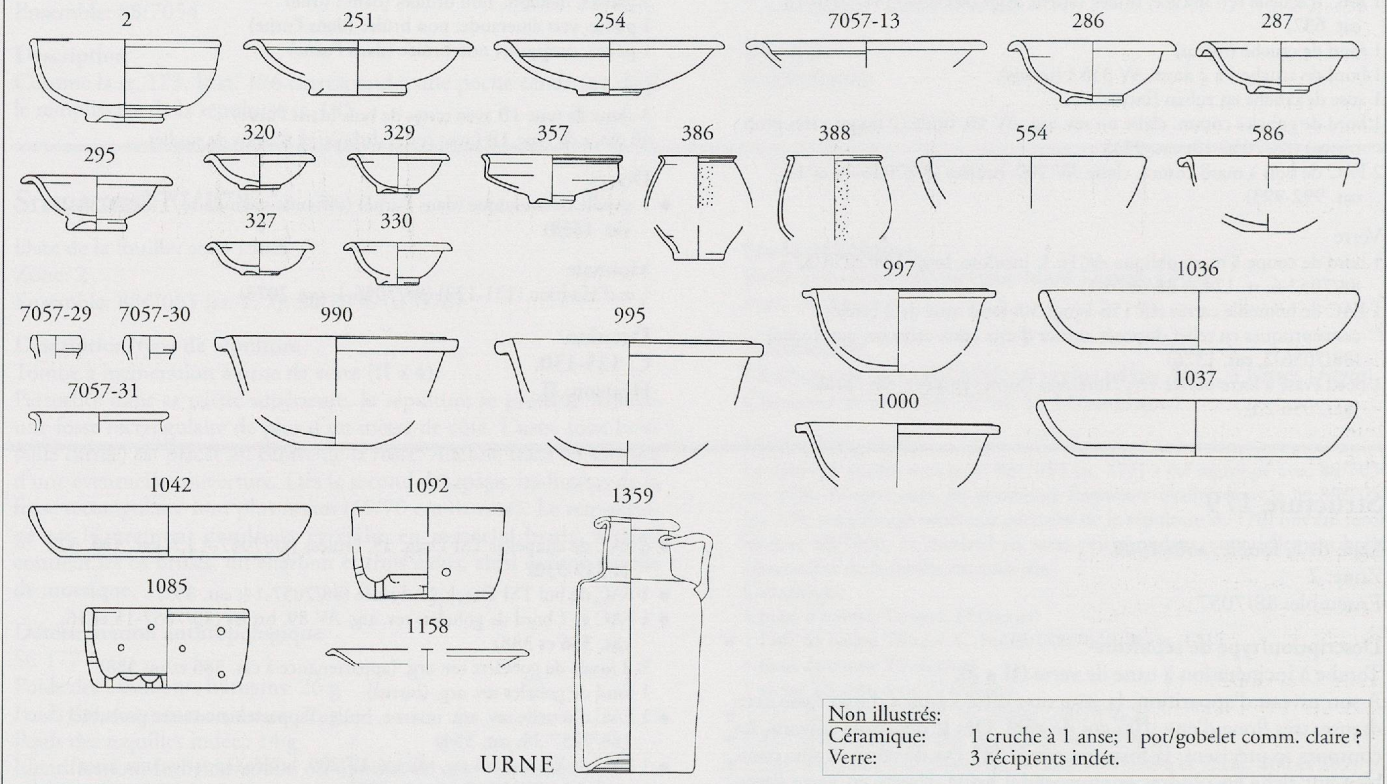
Céramique

- 1 FAC de bol TSO Drag. 37, brûlé (88/7057-3; cat. 2)
  - 1 bord TSO ? Drag. 37 ? (intrus)
  - 5 bords et 3 panses TS Drag. 35/36 (intrus)
  - 1 bord TS Drag. 33 (intrus)
  - 1 bord TS serv. B (intrus)
  - 1 bord TS serv. D (intrus)
  - 1 bord TS serv. C ou D (intrus)
  - 1 anse TS serv. Graufesenque (intrus)
  - 3 fonds TS (intrus)
- 2 FAC d'assiettes TSI Drag. 36, brûlées (88/7057-11 et 12; cat. 251 et 254)
  - 1 bord d'assiette TSI Drag. 36, brûlé (88/7057-13)
    - 1 fond d'assiette TSI Drag. 36, brûlé (recollant avec l'un des ex. inventoriés)
- 3 FAC de coupes TSI Drag. 35, brûlées (88/7057-8 à 10; cat. 286-287 et 295)

- 4 FAC de coupelles TSI Drag. 35, brûlées (88/7057-4 à 7; cat. 320, 327 et 329-330)
- 1 FAC de bol TSI Drack 21, brûlée (88/7057-14; cat. 357)
- 1 FAC et 1 bord de gobelets rev. arg. AV 89, brûlés (88/7057-15 et 16; cat. 386 et 388)
  - 1-2 fonds de gobelets rev. arg. (appartenance à cat. 386 et/ou 388)
  - 1 fond de gobelet rev. arg. (intrus)
- 1 FAC d'écuelle rev. arg. interne, brûlée (appartenance assez probable) (88/7057-28; cat. 554)
- 1 FAC de bol à marli rev. micacé AV 209, brûlée (appartenance assez probable) (88/7057-21; cat. 586)
- 2 bords de cruches AV 308-310, brûlés (88/7057-29 et 30)
- 3 fonds et env. 20 panses de cruches à 1 anse, brûlés (3 individus à l'inventaire, dont 88/7057-29 et 30) (12 panses d'amphore *Gauloise* (intrus))
- 1 bord de petit pot comm. claire, brûlé (simple bord arrondi, déversé) (88/7057-31)
- 1 fond de pot/gob. comm. claire, brûlé (appartenance possible à l'inventaire)
  - 3 bords de pots/gob. comm. claire (intrus)
- 3 FAC de bols à marli comm. claire AV 209, brûlées (88/7057-17, 18 et 20; cat. 990, 995 et 997)
- 1 bord de bol à marli comm. claire AV 209, brûlé (88/7057-19; cat. 1000)
- 3 FAC d'écuelles comm. claire, brûlées (88/7057-24 à 26; cat. 1036-1037 et 1042)
  - 1 FAC d'écuelle comm. claire, brûlée (attrib. peu sûre) (88/7057-27; cat. 1053)
  - 1 bord d'écuelle comm. claire (intrus)
- 2 FAC de faisselles comm. claire AV 383, brûlées (88/7057-22 et 23; cat. 1085 et 1092)
- Verre
  - 4 fragm. de bord et 1 panse de coupe à marli oblique AR 16.1, incolore, brûlés (88/7057-32; cat. 1158)
  - 1 fond à haut pied annulaire massif poli, incolore, brûlé (88/7057-33)
  - 1 fond à haut pied annulaire massif poli, incolore, brûlé (88/7057-34; cat. 1176)
  - 1 FAC de bouteille carrée AR 156-Isings 50; fond orné de 3 cercles concentriques en relief, nat. (urne) (88/7057-2; cat. 1359)
    - 1 bord avec anse de cruche de forme indét., nat., brûlé (88/7057-36; cat. 1425)
    - 1 fond à pied annulaire massif, incolore, brûlé (88/7057-35)
      - 1 panse, nat., non brûlée
  - 16 panses, nat., brûlées
  - 1 panse, incolore, non brûlée
  - 59 panses, incolore, brûlées
  - 49 informes, nat., brûlés
- Bronze
  - 6 fragm. brûlés (dont 2-3 tôles)
- Fer
  - 5 clous de type 1B et 3 clous de soulier

## Structure 179

Echelle: 1:6 (2-1158; 7057-...); 1:9 (1359)

Fig. 237. Avenches-En Chaplix. Sépulture à incinération st. 179. Le matériel. Les chiffres correspondent aux n<sup>os</sup> du catalogue.

## Monnaie

1 as d'Hadrien (132-134), brûlé ? (88/7057-1; cat. 2089)

Sur les relevés de terrain, cette monnaie semble plutôt liée à la concentration d'ossements st. 189, qui pourrait être une sépulture postérieure à la st. 179.

## Datation

C. 120-130. Légèrement plus tard si la monnaie cat. 2089 appartient à la sépulture.

Horizon: I.

## Structure 180

Date de la fouille: août 1988

Zone: 2

Ensemble: 88/7058

## Description/type de sépulture

Sépulture indépendante à concentration d'ossements (II b 1) ou concentration d'os calcinés liée à la sépulture 179.

Le numéro 180 a été attribué à une concentration d'os calcinés (environ 15 x 12 cm), sans autre matériel, en périphérie sud-est de la sépulture st. 179. L'analyse anthropologique ne permet pas d'exclure qu'il s'agisse des restes du même individu.

## Détermination anthropologique

Poids des ossements humains: 195 g

Poids des esquilles indét.: 120 g

Identification: Individu mature, de sexe masculin. Même individu que dans la st. 179 ?

## Etude de la faune

Poids des ossements animaux: 34 g

Porc: 8 fragm.

## Datation

Comme la st. 179, si le lien entre les deux structures est admis. Sinon, indéterminée.

## Structure 181

Date de la fouille: août 1988

Zone: 6

Ensemble: 88/7059

## Description/type de sépulture

Tombe à incinération à urne de verre (II a 4).

Située à faible profondeur, l'urne en verre (bouteille carrée), sans couverture conservée, a été décapitée lors du creusement à la pelle mécanique. Aucune fosse n'était visible alentour et le matériel associé à la sépulture est quasi nul. L'urne a été vidée en laboratoire: un frag-

ment de verre fondu et quatre tessons de céramique brûlés étaient mêlés aux ossements.

## Détermination anthropologique

Poids des ossements humains: 419 g

Poids des esquilles indét.: 101 g

Identification: individu adulte, de sexe féminin.

Pathologie: voir ci-dessus, p. 113.

**Etude de la faune**

Poids des ossements animaux: 7 g  
Porc: 4 fragm.

**Matériel**

Céramique

1 fond d'écuelle rev. arg. interne

- 1 FAC de cruche rev. arg. AV 316, brûlée (88/7059-2; cat. 750)
- 1 bord de bol à marli comm. claire AV 209 (isolé)
- 1 bord de bol à marli comm. claire AV 212 (isolé)

Verre

- 1 FAC de bouteille carrée AR 156-Isings 50; fond orné de 4 cercles concent. en relief autour d'un point central, nat. (urne) (88/7059-1; cat. 1369)
- 1 panse, incolore, brûlée

Fer

8 clous de type 1B

**Datation**

Après c. 150.

Horizon: III.

**Structure 182**

Date de la fouille: août 1988

Zone: 2

Ensemble: 88/7060

**Description/type de sépulture**

Tombe à incinération à ossements dispersés (II c 2).

La st. 182 correspond à une fosse très cendreuse, circulaire (diam.: 60 cm), assez pauvre en matériel brûlé. Les ossements calcinés ne présentent pas de concentration.

**Détermination anthropologique**

Poids des ossements humains: 47 g

Poids des esquilles indét.: 122 g

Identification: individu adulte ou mature, peut-être de sexe masculin.

**Etude de la faune**

Poids des ossements animaux: 79 g

Porc: 15 fragm.

**Matériel**

Matériel assez peu abondant, essentiellement brûlé. Plusieurs recollages, mais quelques pièces isolées. Inventaire assez peu sûr.

Céramique

- o 1 bord de plat TSI Drag. 36, brûlé (88/7060-2)
- 1 bord d'assiette TSI Drag. 36, brûlée (88/7060-1)
- 1 fond de bol ou d'assiette TSI, brûlé (2 fragm.)

- 1 bord de bol caréné TSI Drack 21, brûlé (1 fragm.) (88/7060-3; cat. 364)
- 1 FAC d'écuelle rev. micacé, brûlée (88/7060-6; cat. 618)
- 1 bord de cruche à 2 anses AV 329, brûlé (isolé; appartenance peu probable) (88/7060-8; cat. 767)

*3-4 fonds et plusieurs panses de cruche suggèrent la présence à l'inventaire d'une ou plusieurs cruches à 1 anse, de type indéterminé.*

- 1 bord d'amphore proche de la *Gauloise* 4, brûlé (5-6 fragm.; appartenance très peu sûre) (88/7060-7; cat. 837)
- 2 bords de bols à marli comm. claire AV 209, brûlés (88/7060-4 et 5; cat. 1007 et 1010)
- 2 fonds de bols comm. claire, brûlés (appartenant peut-être à cat. 1007 et 1010)
- o 1 bord d'écuelle comm. claire, brûlé (2 fragm.)

Verre

2 panses, nat., brûlées

1 panse, nat. (forme fermée), brûlée

Fer

12 clous de type 1B et 7 clous de soulier

**Datation**

C. 100-150.

Horizon: I/II.

**Structure 183**

Date de la fouille: août 1988

Zone: 2

Ensemble: 88/7062

**Description/type de sépulture**

Tombe à incinération à concentration d'ossements (II b 2).

Au centre d'une fosse circulaire d'un diamètre de 45 cm et au fond presque plat, au remplissage cendreuse, on relève la présence d'une concentration d'ossements calcinés de 16/17 cm de côté. Le matériel brûlé n'est pas très abondant et ne présente pas de concentration particulière. Les ossements ont été prélevés en bloc et fouillés au laboratoire: y étaient mêlés beaucoup de charbon, un petit fragment de verre, quelques petits tessons de céramique et trois clous.

**Détermination anthropologique**

Poids des ossements humains: 151 g

Poids des esquilles indét.: 118 g

Identification: individu mature, de sexe féminin.

Pathologie: voir ci-dessus, p. 113.

**Echantillons**

Charbons de bois: 2 hêtres (*Fagus*)

**Matériel**

Céramique

- o 1 bord d'assiette TSI Drag. 36, brûlé (88/7062-2; 2 fragm.)
- 1 fond de plat/assiette TSI, brûlé (appartient peut-être à 88/7062-2)
- 1 bord de coupelle TSI Drag. 35, brûlé (88/7062-3; 4 fragm.)
- o 1 bord de gobelet rev. arg. AV 89, brûlé (2 fragm.) (88/7062-4; cat. 401)

1 bord de gobelet rev. arg. AV 100, brûlé (88/7062-6; 2 fragm.)

1 fond de pot/gob. rev. arg. ?, brûlé

Au moins 6 panses de gobelet rev. arg., dont 3 à dépressions, qui pourraient appartenir à cat. 401

*2 fonds, 1 anse en ruban et quelques panses suggèrent la présence d'une cruche indét., brûlée, à l'inventaire.*

- 1 bord de gobelet comm. claire, brûlé (88/7062-5; cat. 943)
- 1 bord de pot comm. claire, brûlé (bord arrondi, faiblement épaissi, lég. déversé; col cannelé ?) (1 fragm.)
- 2 fonds de pots/gob. comm. claire, brûlés (isolés)

Verre

- 4 panses d'aryballe AR 151-Isings 61, nat., brûlées
- 1 bord et 2 panses de bouteille carrée AR 156-Isings 50, nat., brûlés (88/7062-7)
- 1 bord retombant à lèvres pliées vers l'intérieur (forme fermée), nat., brûlé
- 2 fragm. d'anse à bords repliés, nat., brûlés
- 12 panses, nat., brûlées
- 3 informes, nat., brûlés

Bronze

1 fragm. de fibule du type Riha 7.11 prob. (88/7062-1; cat. 1852)

Fer

21 clous de type 1B et 2 clous de soulier

**Datation**

C. 150.

Horizon: II.

## Structure 184

Date de la fouille: août 1988

Zone: 2

Ensemble: 88/7063

### Description

Fosse.

Légèrement endommagée à l'ouest par un sondage préliminaire de 1986, la st. 184 se présente comme une fosse presque rectangulaire d'env. 70 cm de côté, au remplissage cendreux, assez pauvre en matériel. Les ossements calcinés sont rarissimes et l'on peut raisonnablement exclure qu'il s'agisse d'une sépulture.

### Matériel

Céramique

- 1 FAC d'assiette TS Drag. 18/31, brûlée (88/7063-1; cat. 24)
- 1 FAC de plat TSI Drag. 36, brûlée (88/7063-2)

1 bord d'assiette TSI Drag. 36, brûlé (isolé)

1 bord de coupe TSI Drag. 35, brûlé (isolé)

- 1 fond et quelques panses de cruche, brûlés (présence possible à l'inv.)

- 1 FAC d'écuelle rev. micacé, brûlée (88/7063-3; cat. 603)

1 bord de gobelet comm. claire, brûlé (88/7063-4; isolé)

1 bord de pot comm. claire, brûlé (à col cannelé ?; isolé)

1 bord de bol à marli comm. claire AV 209, brûlé (isolé)

1 bord d'écuelle comm. claire, brûlé (2 fragm.)

Verre

1 panse, nat., brûlée

### Datation

C. 130-160.

Horizon: II.

## Structure 185

Date de la fouille: août 1988

Zone: 2

Ensemble: 88/7090

### Description/type de sépulture

Tombe à incinération à ossements dispersés (II c 2).

La st. 185 est une fosse carrée de 60 cm de côté, à fond plat. La présence de plusieurs clous le long des côtés et dans les angles induit l'hypothèse d'un coffrage de planches, voire d'un coffret. Le remplissage est cendreux, assez riche en matériel. Quelques concentrations de charbon sont signalées en périphérie de la fosse. Les ossements calcinés sont dispersés dans le comblement.

### Détermination anthropologique

Poids des ossements humains: 76 g

Poids des esquilles indét.: 158 g

Identification: individu adulte, de sexe masculin.

### Etude de la faune

Poids des ossements animaux: 27 g

Porc: 4 fragm.

### Echantillons

Charbons de bois: 14 hêtres (*Fagus*), 3 érables (*Acer*)

### Matériel (fig. 238)

Céramique

1 fond TS (intrus)

- 1 FAC d'assiette TSI Drag. 36, brûlée (88/7090-2; cat. 267)
- 1 bord d'assiette TSI Drag. 36, brûlé (88/7090-3)
- 1 bord de coupe TSI Drag. 35 (intrus)
- 1 fond de gobelet rev. arg. (intrus)
- 1 FAC de bol à marli rev. micacé AV 209, brûlée (88/7090-5; cat. 573)
- 1 FAC de cruche à 2 anses AV 335, brûlée (88/7090-4; cat. 787)
- 1 FAC de gobelet comm. claire AV 78, brûlée (88/7090-7; cat. 930)

## Structure 185

Echelle: 1:6 (267-1066; 7090-3); 1:3 (1704)

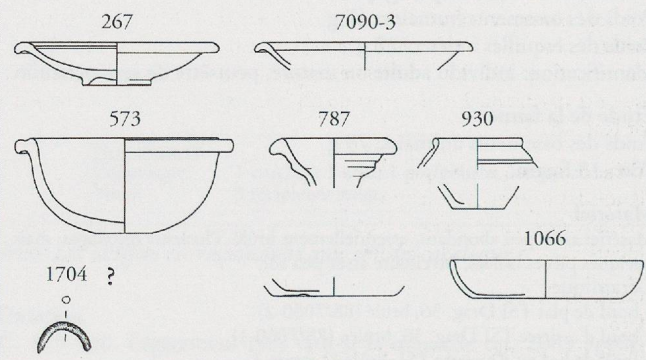


Fig. 238. Avenches-En Chaplix. Sépulture à incinération st. 185. Le matériel. Les chiffres correspondent aux n°s du catalogue.

- 1 FAC d'écuelle comm. claire, brûlée (88/7090-6; cat. 1066)
- 2 bords d'écuelles comm. claire ? (intrus)

Bronze

1 fragm. d'anneau, non brûlé (88/7090-1; cat. 1704)

Fer

9 clous de type 1B et 18 clous de soulier

### Datation

C. 100-150.

Horizon: I/II.

## Structure 186

Date de la fouille: août 1988

Zone: 6

Ensemble: 88/7091

### Description/type de sépulture

Tombe à incinération à urne (II a 2).

L'urne en céramique était couverte par une écuelle renversée dont les fragments ont glissé le long de ses parois et sur le fond de la fosse. Celle-ci est très floue (au niveau supérieur surtout), matérialisée par quelques traces de cendres et de charbon sur une surface d'environ 70 cm de côté autour de l'urne. Celle-ci ne contenait que les os du défunt, ainsi que quelques rares charbons dans la part supérieure du remplissage.

### Détermination anthropologique

Poids des ossements humains: 106 g

Poids des esquilles indét.: 422 g

Identification: individu adulte ou mature, peut-être de sexe féminin.

### Etude de la faune

Poids des ossements animaux: 86 g

Porc: 12 fragm.

### Matériel

Céramique

1 bord TSI Drag. 35 (isolé)

- 1 FAC de pot à provisions comm. claire AV 38/39 (urne) (88/7091-1; cat. 894)

- 1 FAC d'écuelle comm. claire (prob. couverture de l'urne) (88/7091-2; cat. 1045)

Verre

1 panse de bouteille carrée AR 156-Isings 50, nat., brûlée (88/7091-3)

Datation

C. 100-200.

## Structure 187

Date de la fouille: août-septembre 1988 / été 1991

Zone: 6

Ensembles: 88/7094; 91/7094

**Description/type de sépulture** (fig. 20, p. 29 et 60, p. 62)

Tombe à incinération à urne de verre (II a 4).

La st. 187 a été fouillée en deux étapes: la partie sud (avec l'urne) en été 1988, la partie nord en été 1991.

La sépulture est signalée en surface par un petit édicule de pierres sèches (calcaire jaune), conservé sur une à deux assises. Certaines des pierres portent des traces de rubéfaction. L'édicule forme un U, avec un long côté est (130 cm) et deux retours perpendiculaires nord et sud plus courts (resp. 65 et 80 cm). Aucune trace d'une fermeture occidentale n'a été observée. La nature de l'élévation est également inconnue. L'urne en verre (pot globulaire), sans couvercle, apparaît presque au centre de l'édicule, dans la partie supérieure du comblement d'une fosse profonde, aux limites assez floues. Le remplissage est légèrement cendré et assez riche en fragments de céramique brûlés. Une offrande secondaire accompagne l'urne: un balsamaire en verre (cat. 1327) a été déposé contre le pot. Celui-ci ne contenait que des ossements brûlés, ainsi qu'un fragment de boucle d'oreille en or (cat. 1815).

**Détermination anthropologique**

Poids des ossements humains: 115 g

Poids des esquilles indét.: 507 g

Identification: individu adulte ou mature, peut-être de sexe féminin.

**Étude de la faune**

Urne

Poids des ossements animaux: 12 g

Porc: 5 fragm.

Fosse

Poids des ossements animaux: 72 g

Porc: 5 fragm.

Equidés: 4 fragm.

**Echantillons**

Charbons de bois (fosse): 6 hêtres (*Fagus*).

**Matériel**

Matériel assez abondant, mais relativement hétérogène; intrus nombreux; inventaire malaisé.

Céramique

1 bord TSO ? Drag. 37 ?, brûlé (3-4 fragm.)

1 bord TS Drag. 18/31, brûlé (2 fragm.)

1 panse TS Drag. 18/31, brûlée (isolée)

• 1 bord TS Drag. 32, brûlé (5 fragm.)

• 1 bord TS Drag. 33, brûlé (env. 7 fragm.)

7 bords, 2 fonds et 5 panses TS Drag. 33, brûlés (isolés)

1 bord TS Drag. 32/40, brûlé (isolé)

1 fond et 1 bord TS Drag. 22/23, brûlé (appartenant peut-être à la même pièce; intrus)

1 bord TSI Drag. 36, brûlé (3 fragm.)

1 bord TSI Drag. 36, brûlé (2-3 fragm.)

2 bords TSI Drag. 36, brûlés (isolés)

2 bords TSI Drag. 35, brûlés (isolés)

2 fonds TSI, brûlés (isolés)

1 bord de gobelet rev. arg. AV 48 prob., brûlé (isolé)

1 bord de pot/gobelet rev. mat prob. AV 78, brûlé (isolé)

1 fond de gobelet rev. arg. (isolé)

2 bords de bols à marli rev. arg. prob. AV 209, brûlés (isolés)

2 bords d'éuelles rev. arg., brûlés (isolés)

7 fragm. de fonds d'éuelles rev. arg., brûlés

1 bord de bol à marli rev. micacé AV 209, brûlé (isolé)

1 bord d'éuelle ? à marli rev. micacé AV 205, brûlé (2 fragm.)

2 bords d'éuelles rev. micacé, brûlés (isolés)

Env. 4 fragm. de fonds d'éuelles rev. micacé, brûlés

1 bord de cruche rev. arg. AV 316 ou 319, brûlé (isolé)

1 bord de cruche AV 304, non brûlé (7 fragm.; intrus) (88/7094-4; cat. 666)

1 fond de cruche ? (isolé)

(3 ou 4 fragm. d'amphore *Gauloise*)

1 bord de pot comm. claire, brûlé (isolé)

1 fond de bol comm. claire, brûlé (2 fragm.)

1 fond de faisselle comm. claire AV 383, brûlé (isolé)

2 bords de faisselles ? comm. claire AV 383 ?, brûlés (isolés)

3 ou 4 bords d'éuelles comm. claire, brûlés (isolés)

Env. 5 fragm. de fonds d'éuelles comm. claire, brûlés

Verre

• 1 FAC de pot globulaire à bord horiz. AR 117-Isings 67a, nat. (urne) (88/7094-5; cat. 1297)

• 1 FAC de balsamaire à long col et à panse écrasée Isings 82A2/B2, nat. très pâle (offrande secondaire) (88/7094-1; cat. 1327)

7 panses, nat., brûlées

• 10 panses, incolore, brûlées

• 24 informes, nat., brûlés

Bronze

1 poignée, non brûlée (88/7094-2; cat. 1690)

1 fragm. de clou (88/7094-9; cat. 1744)

Fer

1 virole ? (91/7094-6; cat. 1973)

1 clou de type 1B (dans l'urne)

20 clous de type 1B et 3 clous de soulier (88/7094)

1 clou de type 1A, 16 clous de type 1B et 31 clous de soulier (91/7094)

Os travaillé

1 rondelle percée (fusaiöle ?) (91/7094-7; cat. 1573)

Divers

• 1 fragm. de boucle d'oreille en or (dans l'urne) (88/7094-3; cat. 1815)

Datation

Après c. 160.

Horizon: III.

## Structure 188

Date de la fouille: août-septembre 1988

Zone: 6

Ensemble: 88/7095

**Description/type de sépulture**

Tombe à incinération à urne (II a) ?

Le numéro 188 correspond à un petit amas de matériel (céramique, clous, os calcinés) implanté à faible profondeur. Il pourrait être interprété, non sans réserves, comme les vestiges d'une incinération à urne totalement perturbée.

**Détermination anthropologique**

Poids des ossements humains: 21 g

Poids des esquilles indét.: 65 g

Identification: aucun diagnostic.

**Étude de la faune**

Poids des ossements animaux: 11 g

Porc: 3 fragm.

**Matériel**

## Céramique

- 1 bord d'assiette TS Lud. Tb, brûlé (88/7095-1; cat. 97)
- 1 bord de coupe TS Drag. 33, brûlé (88/7095-2)
- 1 fond d'assiette TSI ?
- 1 FAC de gobelet rev. arg. AV 48 (urne ?) (88/7095-3; cat. 417)
- 1 bord d'écuelle rev. arg. interne (isolé)
- 1 bord d'écuelle comm. claire (isolé)
- (3 panses protohist. ?)

## Verre

1 informe, nat., brûlé

## Fer

2 clous de type 1B

**Datation**

Après c. 150.

Horizon: III.

**Structure 189**

Date de la fouille: août 1988

Zone: 2

Ensemble: 88/7093

**Description/type de sépulture**

Sépulture à concentration d'ossements (II b 1) ou concentration d'ossements liée à l'incinération st. 179.

Le numéro 189 correspond à une concentration d'ossements calcinés d'une dizaine de centimètres de côté retrouvée non loin de l'angle sud-ouest de la fosse de la sépulture st. 179, à l'intérieur de la fosse. On ne peut affirmer qu'il s'agisse d'une sépulture indépendante. Une monnaie de bronze semble associée à cette concentration (cat. 2089).

**Détermination anthropologique**

Poids des ossements humains: 55 g

Poids des esquilles indét.: 170 g

Identification: individu adulte ou mature, de sexe masculin.

**Matériel**

## Céramique

1 bord TSI Drag. 36, brûlé (isolé)

1 bord d'écuelle comm. claire (isolé)

## Verre

1 panse, incolore, brûlée

## Monnaie

1 *as* d'Hadrien (132-134) (88/7057-1; cat. 2089) (appartenance non exclue à la st. 179)**Datation**

Si l'on admet qu'il s'agit d'une sépulture indépendante et que la monnaie lui est associée, la tombe peut être considérée comme postérieure à la date de frappe de la pièce. Si l'on admet au contraire que la st. 189 est directement liée à la tombe st. 179, la datation doit être très proche de cette date de frappe.

Après 132.

**Structure 190**

Date de la fouille: août-septembre 1988

Zone: 6

Ensemble: 88/7118

**Description**

Fosse.

Il s'agit d'une fosse ovale (env. 75 x 60 cm), aux limites très floues et au comblement faiblement cendré. Le matériel ne présente pas de concentration particulière et les ossements calcinés humains sont très peu nombreux.

**Détermination anthropologique**

Poids des ossements humains: 20 g

Poids des esquilles indét.: 12 g

Identification: un fragment de crâne d'un individu adulte ou mature !

**Etude de la faune**

Poids des ossements animaux: 10 g

Porc: 2 fragm.

**Echantillons**Charbons de bois: 22 hêtres (*Fagus*).**Matériel**

## Céramique

- 1 FAC de bol à marli rev. arg. AV 209, brûlé (88/7118-2; cat. 481)

1 bord de bol à marli rev. arg. AV 209 (isolé)

- 1 FAC d'écuelle rev. arg. interne, non brûlée (gros fragm. isolé) (88/7118-1; cat. 503)

1 fond d'écuelle rev. arg. interne ?, (isolé)

1 anse de cruche rev. arg. en ruban

1 bord de cruche AV 316 ou 319 (isolé)

1 bord de cruche à 2 anses AV 329, brûlé (isolé) (88/7118-3; cat. 768)

1 bord et 1 anse à double bourrelet de cruche à 2 anses (bord épaissi, arrondi, déversé), brûlés (isolés)

1 fond de cruche à 2 anses (pourrait appartenir à cat. 768)

(14 panses prob. de cruche à 2 anses)

*Les fragm. disponibles permettent de supposer la présence possible de 2 cruches (1 à 1 anse; 1 à 2 anses) à l'inventaire.*

1 bord de bol à marli comm. claire AV 209 (isolé)

2 fonds comm. claire

## Verre

1 anse à crêtes multiples de bouteille AR 156/160-Isings 50/51, nat., non brûlée (88/7118-4)

2 panses, nat., brûlées

1 informe, nat., brûlé

## Fer

3 clous de type 1B et 1 clou de soulier

**Datation**

Après c. 150 ?

**Structure 191**

Date de la fouille: août-septembre 1988

Zone: 6

Ensemble: 88/7119

**Description/type de sépulture**

Tombe à incinération à urne de verre (II a 4).

Autour de l'urne en verre, renversée et écrasée, quelques rares charbons, clous et tessons brûlés sont les seules traces visibles de la fosse. L'urne contient les os brûlés, un clou et quelques fragments de fer, ainsi qu'une monnaie (cat. 2074).

**Détermination anthropologique**

Poids des ossements humains: 483 g

Poids des esquilles indét.: 371 g

Identification: individu adulte, de sexe féminin.

**Etude de la faune**

Poids des ossements animaux: 28 g

Porc: 2 fragm.

**Matériel****Céramique**

- 1 fond TS Drag. 18/31 (isolé)
- 5 bords et 1 panse TS Drag. 33, brûlés (au moins 2 pièces distinctes)
- 1 fond de coupe TSI (isolé)
- 1 FAC d'écuelle rev. arg., brûlée (appartenance probable) (88/7119-3; cat. 510)
- 1 anse de cruche en ruban
- 1 fond de cruche (isolé)
- 1 fond comm. claire

**Verre**

- 1 FAC de pot globulaire à bord évasé, lèvres repliées vers l'extérieur variante du type AR 104.1-Isings 94, nat. (urne) (88/7119-1; cat. 1315)

1 fond à pied évasé rapporté et 1 panse, incolore, brûlés (88/7119-4; cat. 1487)

2 panses, nat., brûlées

**Fer**

- 1 clou de type 1B (dans l'urne)
- 6 clous de type 1B

**Monnaie**

- 1 *as* d'Hadrien (121-122 ?) (dans l'urne) (offrande secondaire) (88/7119-2; cat. 2074)

**Datation**

Après 121.

**Structure 192**

Date de la fouille: août 1988

Zone: 6

Ensemble: 88/7120

**Description/type de sépulture**

Tombe à incinération à urne de verre (II a 2).

L'urne en verre est déposée dans une fosse très floue (env. 35 cm de diamètre), caractérisée par la présence de matériel brûlé. Les cendres sont peu abondantes. L'urne se situe dans la moitié est de la fosse, alors qu'on signale de gros amas de fer dans la partie ouest (clous, plaques, etc.; voir ci-dessous l'inventaire du fer). Quelques fragments (brûlés ?) d'un fond d'écuelle, retrouvés sur l'ouverture de l'urne, ont peut-être servi de couvercle. Une monnaie a été retrouvée à l'intérieur parmi les ossements calcinés.

**Détermination anthropologique**

Poids des ossements humains: 20,5 g

Poids de quelques fragm. de diaphyse d'adulte (intrus): 12 g

Poids des esquilles indét.: 44 g

Identification: enfant de 3 ans (+ ou - 6 mois).

**Matériel (fig. 239)****Céramique**

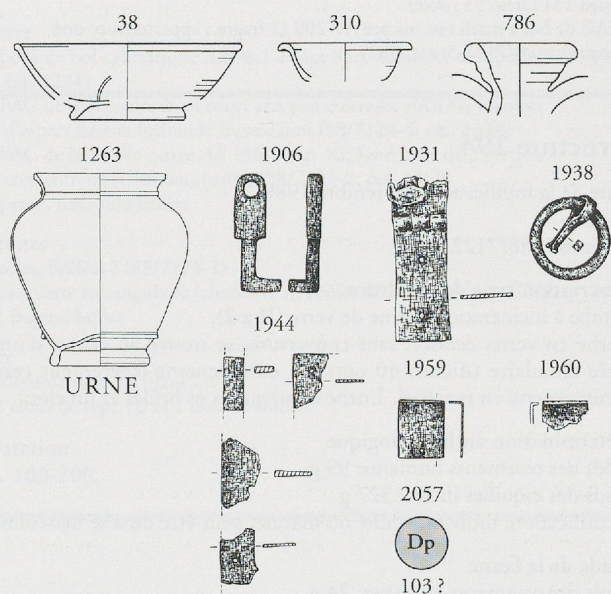
- 1 FAC d'assiette TS Drag. 18/31, brûlée (2 fragm.) (88/7120-3; cat. 38)
- 1 bord de coupelle TSI Drag. 35, brûlé (88/7120-4; cat. 310)
- 1 panse rev. arg. à décor de figure animale à la barbotine
- 1 bord de cruche AV 308-310, brûlé (88/7120-5; isolé)
- 1 bord de cruche AV 308-310, brûlé (isolé)
- L'une de ces deux cruches au moins appartient à l'inventaire.*
- 1 fond de cruche à 1 anse, brûlé (3 fragm.)
- 1 bord de cruche à 2 anses AV 335, brûlé (7 fragm.) (88/7120-6; cat. 786)
- 1 anse ? de cruche à 2 anses ? à double bourrelet
- 1 bord de bol comm. claire, brûlé (isolé) (88/7120-7; cat. 1027)
- 4 fragm. d'un fond d'écuelle comm. claire, brûlé ?, sous la mention «couverture de l'urne»
- 2 bords et 2 fonds d'écuelle comm. claire (isolés)
- 3 fonds comm. claire

**Verre**

- 1 FAC de pot ovoïde, incolore fortement teinté de vert olive; panse ornée d'un cordon et d'une collerette appliqués de même couleur (urne) (88/7120-1; cat. 1263)
- 2 fragm. de bord de coupe ou de plat à bord tubulaire, nat., brûlés (88/7120-9; cat. 1285)
- 1 fond de bouteille carrée AR 156-Isings 50, orné de 3 cercles concent. en relief disposés autour d'un point central, nat., brûlé (88/7120-8)
- 5 panses, nat., non brûlées
- 3 informes, nat., brûlés
- 1 informe, noir, brûlé

**Structure 192**

Echelle: 1:6 (38-1263); 1:4 (1906-1960)

**Non illustré:**

Céramique: 1 cruche à 1 anse AV 308-310  
1 fond d'écuelle comm. claire (couv. de l'urne)

Fig. 239. Avenches-En Chaplix. Sépulture à incinération st. 192. Le matériel. Les chiffres correspondent aux nos du catalogue.

**Fer**

- 1 clé (88/7120-11; cat. 1906)
- 1 charnière (88/7120-10; cat. 1931)
- 1 poignée ? (88/7120-14; cat. 1938)
- 8 fragm. de ferrure (88/7120-13; cat. 1944)
- 2 ferrures d'angle (88/7120-12 et 15; cat. 1959-1960)
- 24 clous de type 1B, 2 clous de soulier, 1 anneau, poignée ? et 1 amas (fragm. de clous, de maillons et de ferrures)

**Monnaie**

- 1 *dupondius* de Trajan (103 ?), brûlé (88/7120-2; cat. 2057)

**Datation**

Après c. 120.

**Structure 193**

Date de la fouille: août-septembre 1988

Zone: 6

Ensemble: 88/7121

**Description/type de sépulture (fig. 44e, p. 55)**

Tombe à incinération à urne (II a 2).

L'urne en céramique, coiffée par un couvercle de terre cuite, se situe

au centre d'une fosse circulaire d'un diamètre de 60 cm, aux contours flous, au comblement faiblement cendreux, pauvre en matériel. Au second décapage, les contours de la fosse deviennent plus irréguliers (env 60 x 45 cm) et le remplissage plus cendreux. On note également autour de l'urne la présence de quelques clous, qui sont vraisemblablement les vestiges d'un petit coffrage de protection.

#### Détermination anthropologique

Poids des ossements humains: 55 g

Poids des esquilles indét.: 168 g + 70 g (fosse)

Identification: individu adulte ou mature, de sexe indéterminé.

#### Etude de la faune

Poids des ossements animaux: 36 g

Porc: 1 fragm.

Boeuf: 2 fragm.

#### Matériel

##### Céramique

1 bord de coupe TS serv. C (isolé)

- 1 FAC d'assiette TSI Drag. 36, brûlée (88/7121-4; cat. 250)

1 bord TSI Drag. 36 (isolé)

1 bord TSI Drag. 35 (isolé)

- 1 FAC de bol à marli rev. micacé AV 209 (2 fragm.; appartenance non assurée) (88/7121-5; cat. 582)

1 fond de bol rev. micacé (isolé)

- 1 FAC d'écuelle rev. micacé (appartenance non assurée) (88/7121-6; cat. 630)

- 1 bord de cruche AV 308-310, brûlé (appartenance probable) (88/7121-7; cat. 704)

- 1 FAC de cruche à 2 anses AV 335 (anses à double bourrelet), brûlée (appartenance assurée; non dess.)

- 1 FAC de pot à provisions comm. claire AV 38/39 (urne) (88/7121-2; cat. 879)

1 bord de pot à provisions comm. claire AV 38/39 (isolé)

2 bords et 2 fonds d'écuelles comm. claire (isolés)

- 1 FAC de couvercle comm. claire AV 386 (couverture de l'urne) (88/7121-3; cat. 1101)

#### Verre

1 panse, nat., brûlée

#### Fer

1 indét. (dans l'urne)

5 clous de type 1B, 13 clous de soulier et 2 indét.

#### Monnaie

1 as indéterminé (première moitié du II<sup>e</sup> s. ?) (88/7121-1; cat. 2095)

#### Datation

C. 100-180.

## Structure 194

Date de la fouille: août-septembre 1988

Zone: 6

Ensemble: 88/7122

#### Description/type de sépulture

Tombe à incinération à urne de verre (II a 2).

L'urne en verre, écrasée, sans couverture, se trouve au centre d'une fosse circulaire (diam.: 40 cm), au comblement légèrement cendreux, pauvre en matériel. L'urne contient les os brûlés et un clou.

#### Détermination anthropologique

Poids des ossements humains: 99 g

Poids des esquilles indét.: 327 g

Identification: individu adulte ou mature, peut-être de sexe masculin.

#### Etude de la faune

Poids des ossements animaux: 24 g

Porc: 5 fragm.

#### Matériel

##### Céramique

- 1 FAC de plat TS Drag. 18/31, brûlé (88/7122-5; cat. 40)

1 bord de bol à marli court et épais rev. arg. AV 209 (isolé)

2 fonds d'écuelles rev. arg. interne (isolés)

1 fond de bol ? comm. claire ?

#### Verre

- 1 FAC de pot globulaire à bord horiz. AR 117-Isings 67a, nat. (urne) (88/7122-4; cat. 1291)

- 1 bord évasé et 2 panses de flacon de type indét., lèvre ourlée vers l'intérieur, incolore, brûlés (88/7122-5; cat. 1336)

2 panses, incolore, non brûlés (dans l'urne)

1 panse, vert émeraude, non brûlée (dans l'urne)

#### Fer

1 bague à intaille (88/7122-3; cat. 1839)

1 clou de type 1B (dans l'urne)

5 clous de type 1B et 1 clou de soulier

#### Monnaies

1 sesterce d'Hadrien (132-134) (88/7122-2; cat. 2090)

1 denier d'Antonin le Pieux (152-153) (88/7122-1; cat. 2127)

#### Datation

Après 152 (t.p.q.: monnaie cat. 2127).

Horizon: III.

## Structure 195

Date de la fouille: août-septembre 1988

Zone: 2

Ensemble: 88/7123

#### Description/type de sépulture (fig. 21, p. 30)

Tombe à incinération à urne de verre (II a 4).

La sépulture est signalée en surface par un édicule de bois, attesté par quatre trous de poteaux, calés par des pierres calcaires (dont une rubéfiée) et un galet, qui dessinent un plan carré d'env 100 cm de côté. Au coeur des piquets, dans la partie est, une fosse presque circulaire de 40/50 cm de diamètre apparaît. L'urne en verre (pot globulaire), écrasée et coiffée par un bol à marli renversé, est déposée au centre de la fosse. Le comblement de celle-ci est cendreux, charbonneux, recelant des os calcinés assez nombreux et un matériel assez pauvre (clous, tessons). L'urne de verre, complètement éclatée, a été fouillée en laboratoire: elle contenait les ossements brûlés, mêlés à beaucoup de charbon de bois.

#### Détermination anthropologique

Urne

Poids des ossements humains: 225 g

Poids des esquilles indét.: 276 g

#### Fosse

Poids des ossements humains: 78 g

Poids des esquilles indét.: 78 g

Identification: individu adulte ou mature, peut-être de sexe masculin.

#### Etude de la faune

Urne

Poids des ossements animaux: 54 g

Porc: 10 fragm.

#### Fosse

Poids des ossements animaux: 59 g

Porc: 15 fragm.

**Echantillons**

Charbons de bois: 22 hêtres (*Fagus*)

**Matériel**

Céramique

- 1 FAC de bol à marli rev. micacé AV 209 (couverture de l'urne) (88/7123-5; cat. 583)

Verre

- 1 FAC de pot globulaire à bord horiz. AR 117-Isings 67a, nat. (urne) (88/7123-3; cat. 1298)  
4 panses, incolore, brûlées (dans l'urne)

Bronze

1 fragm. de statuette (caducée ?) (88/7123-1; cat. 1678)  
2 indét., brûlés

Fer

3 clous de type 1B (dans l'urne)  
1 clou de type 1B

Monnaies

1 *as* d'Antonin le Pieux (140-144) (88/7123-2; cat. 2106)  
1 *as* d'Antonin le Pieux (151-152) (88/7123-4; cat. 2126)

**Datation**

Après 151 (*t.p.q.*: monnaie cat. 2126).

**Horizon: III.**

**Structure 196**

Date de la fouille: septembre 1988

Zone: 6

Ensemble: 88/7124

**Description/type de sépulture**

Tombe à incinération à urne de verre (II a 2).

L'urne en verre (bouteille carrée), sans couverture, est déposée dans une fosse aux limites très floues en raison d'un remplissage peu cendré. Le plan presque rectangulaire de la fosse (env. 55 x 40 cm) n'apparaît clairement que dans sa partie inférieure, où les cendres sont un peu plus abondantes. Le matériel est pauvrissime, à l'exception des clous, dont plusieurs semblent disposés de manière organisée autour de l'urne: la présence d'un coffret ou d'un coffrage protecteur paraît assez vraisemblable. Par ailleurs, un balsamaire en verre est signalé comme dépôt secondaire.

**Détermination anthropologique**

Poids des ossements humains: 218 g

Poids des esquilles indét.: 264 g

Identification: individu adulte ou mature, de sexe féminin.

Pathologie: voir ci-dessus, p. 113.

**Matériel**

Céramique

1 bord d'assiette TS Drag. 18/31 GC, brûlé (isolé)  
1 bord d'écuelle comm. claire (isolé)

Verre

- 1 bord de bol cylindrique AR 98.1-Isings 85b, incolore, non brûlé (88/7124-4; cat. 1231)
- 1 FAC de balsamaire à col court et à panse écrasée AR 137, incolore d'aspect laiteux (offrande secondaire) (88/7124-5; cat. 1324)
- 1 FAC de bouteille carrée AR 156-Isings 50; fond orné de 3 cercles concent. en relief, nat. (urne) (88/7124-2; cat. 1360)  
1 panse, nat., non brûlée

Bronze

2 tôles, brûlées ? (88/7124-1)  
1 plaquette rectangulaire (charnière ?), brûlée (88/7124-3; cat. 1799)  
11 fragm., brûlés

Fer

2 clous de type 1B (dans l'urne)  
22 clous de type 1B et 1 clou de soulier

**Datation**

**C. 100-200.**

**Structure 197**

Date de la fouille: septembre 1988

Zone: 6

Ensemble: 88/7125

**Description**

Fosse.

Le numéro 197 a été attribué à une fosse cendreuse et charbonneuse, aux limites très floues et fluctuantes, de plan ovale au premier décapage (env. 55 x 40 cm). Le matériel est peu abondant et sans concentration particulière. L'absence d'ossements humains interdit d'y voir une sépulture. En périphérie ouest de cette fosse, signalons la découverte d'un magnifique collier en or à perles de verre bleues, non brûlé.

**Etude de la faune**

Poids des ossements animaux: 18 g

Porc: 3 fragm.

**Matériel**

Matériel fortement brûlé et érodé.

Céramique

1 bord TS Drag. 32  
1 bord TS Drag. 33  
1 bord d'assiette TS  
1 panse TS, guillochée GC

1 bord, 1 fond et 1 panse de gobelet ovoïde rev. arg. (env. 150-250)  
1 fond de cruche ? rev. arg. externe  
1 anse de cruche à 2 bourrelets  
1 fond comm. grise

Verre

1 fond à pied annulaire massif, nat. à dominante verte, non brûlé  
3 panses, nat., non brûlées  
1 panse, vert olive, non brûlée  
3 informes, nat., brûlés

Bronze

1 clou (88/7125-3; cat. 1736)

Fer

15 clous de type 1B

Divers

1 collier en or, à perles de pâte de verre, non brûlé (88/7125-1; cat. 1811)

Monnaie

1 *dupondius* de Trajan (114-117) (88/7125-2; cat. 2063)

**Datation**

Les fragments de céramique les plus tardifs appartiennent à la seconde moitié du II<sup>e</sup> s.

Après c. 150.

**Horizon: III.**

**Structure 198**

Date de la fouille: septembre 1988

Zone: 6

Ensemble: 88/7126

**Description/type de sépulture** (fig. 240)

Tombe à inhumation d'adulte.

Orientée approximativement nord-sud, déposée dans un cercueil de bois cloué d'env. 155 x 55 cm, la défunte repose en position dorsale, les bras le long du corps, très légèrement fléchis, les mains à la hauteur des hanches. La tête est légèrement tournée vers l'ouest. Aucun mobilier n'a été mis en évidence. A l'exception des clous de cercueil, le matériel provient du comblement de la fosse. A noter que la sépulture coiffe la tombe à inhumation d'enfant st. 202.

**Détermination anthropologique**

Individu mature, de sexe féminin.

Pathologie: voir ci-dessus, pp. 122-134.

**Matériel**

Céramique

1 bord et 5 panses de gobelet rev. arg. AV 100 à décor guilloché

1 bord de gobelet rev. arg. AV 89

3 panses de gobelet rev. arg.

3 bords et 3 fonds d'écuelles rev. arg. interne

1 fond de bol ? comm. claire

2 bords et 3 fonds d'écuelles comm. claire

Verre

2 panses, nat., brûlées

Fer

Env. 25 clous de type 1B (jusqu'à env. 10 cm) et 1 clou de soulier

**Datation**

Après c. 150.

Horizon: III.

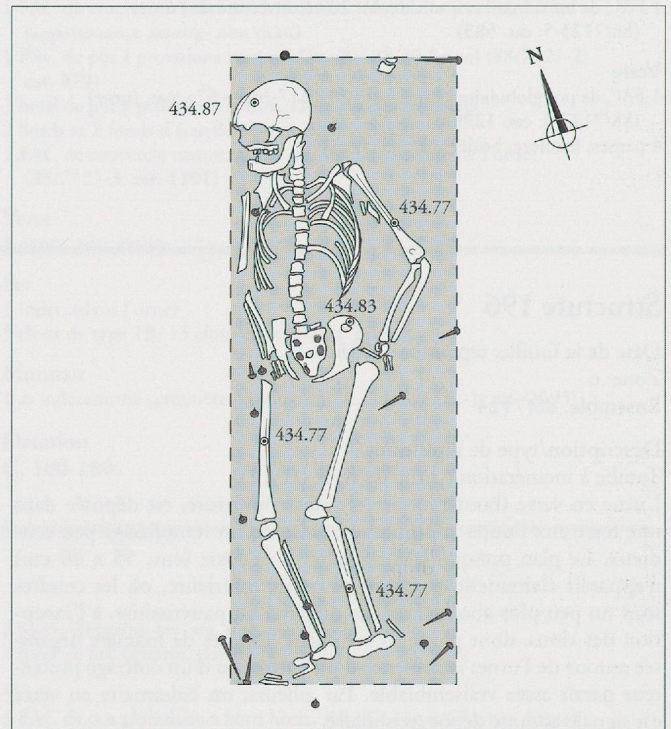


Fig. 240. Avenches-En Chaplix. Sépulture à inhumation st. 198. Plan (cercueil). Echelle 1:20.

**Structure 199**

Date de la fouille: septembre 1988

Zone: 4

Ensemble: 88/7127

**Description/type de sépulture**

Tombe à inhumation d'adulte.

Le cercueil de bois cloué, de dimensions incertaines, a été déposé dans une fosse rectangulaire de 220 x 85 cm (dim. minimales). Orientée approximativement nord/sud, la défunte repose en position dorsale. Le bras gauche est légèrement fléchi, main sur le bas-ventre; le bras droit est replié à angle droit, la main tenant le poignet gauche. Le mobilier est constitué de deux monnaies: l'une dans le cercueil, juste à côté du crâne; l'autre a été retrouvée au moment du nettoyage du crâne au Musée Cantonal et sa localisation précise n'a pas été notée.

**Détermination anthropologique**

Individu mature/sénile (62.85 ans, selon la méthode de Masset), probablement de sexe féminin.

Pathologie: voir ci-dessus, pp. 122-134.

**Matériel**

Fer

- 7 clous de type 1B

Monnaies

- 1 sesterce d'Antonin le Pieux pour Faustine I divinisée (après 141) (mobilier) (88/7127-1; cat. 2108)
- 1 sesterce d'Antonin le Pieux (157-158) (mobilier) (88/7127-2; cat. 2128)

**Datation**

Le *terminus post quem* livré par la monnaie 88/7127-2 est de 157-158. Par ailleurs, la sépulture est postérieure à l'inhumation st. 203 (vers le milieu du II<sup>e</sup> s.). La st. 199 pourrait donc être située plutôt vers la fin du siècle.

C. 200...

Horizon: III.

**Structure 202**

Date de la fouille: septembre 1988

Zone: 6

Ensemble: 88/7132

**Description/type de sépulture** (fig. 78, p. 76 et 241)

Tombe à inhumation d'enfant.

Le cercueil de bois cloué (env. 80 x 48 cm) est matérialisé par de très longs clous placés dans les angles. L'enfant est orienté nord-ouest/sud-est. Du squelette ne subsistent que quelques fragments de crâne et peut-être un élément appartenant à un membre inférieur. Le seul

mobilier est une cuillère en métal, posée dans le cercueil, au sud-ouest du crâne. La sépulture est scellée par l'inhumation d'adulte st. 198.

**Détermination anthropologique**

Bébé de 1-2 ans.

**Matériel**

Céramique

1 bord d'écuelle rev. arg. interne

1 bord de cruche rev. arg. AV 316 ou 319

## Bronze

- 1 cuillère (mobilier) (88/7132-1; cat. 1780)

## Fer

- 7 clous de type 1B (du cercueil, dont 4-5 jusqu'à 10 cm)

## Datation

La structure est scellée par la sépulture 198, datée au plus tôt de la seconde moitié du II<sup>e</sup> s. Le rare matériel céramique provenant de la fosse suggère une datation au plus tôt dans les premières décennies du II<sup>e</sup> s.

C. 100-150 ?

Horizon: I/II.

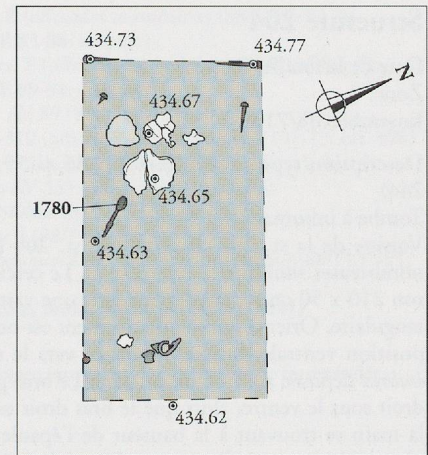


Fig. 241. Avenches-En Chaplix. Sépulture à inhumation d'enfant st. 202. Plan (cercueil). Le chiffre correspond au n<sup>o</sup> du catalogue. Echelle 1:20.

## Structure 203

Date de la fouille: septembre 1988

Zone: 4

Ensemble: 88/7131

Description/type de sépulture (fig. 94, p. 84, 106, p. 90, 242 et 243) Tombe à inhumation d'adulte.

Le cercueil de bois cloué (env. 210 x 50 cm) repose dans une fosse rectangulaire (env. 245 x 140 cm) et profonde. Le défunt est orienté

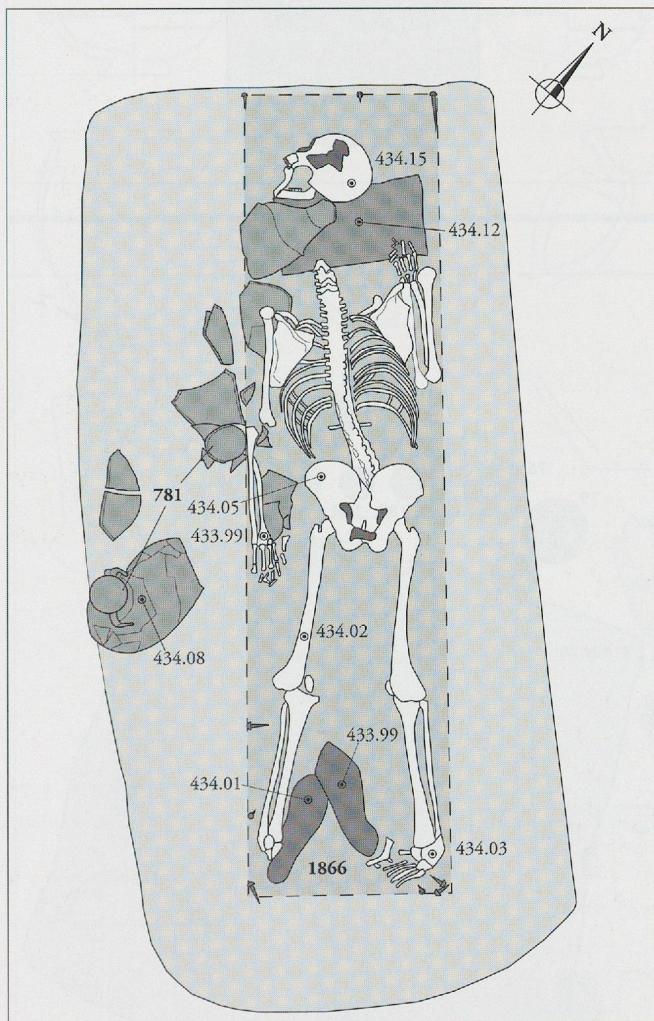


Fig. 242. Avenches-En Chaplix. Sépulture à inhumation st. 203. Plan (fosse et cercueil). Les chiffres correspondent aux n<sup>os</sup> du catalogue. Echelle 1:20.

nord-ouest / sud-est, parallèlement au mur nord de l'enclos funéraire. Il repose en position ventrale, la tête reposant sur une *imbrex* déposée au fond du cercueil. Le bras gauche est tendu le long du corps, alors que le bras droit est replié sur lui-même, la main reposant sur l'*imbrex*. Le crâne s'est déplacé. La sépulture présente d'étonnantes similitudes avec sa voisine immédiate, la sépulture st. 204 (position du défunt, présence de l'*imbrex*, profondeur de la fosse); un lien manifeste existe entre les deux tombes. Il pourrait bien s'agir d'ailleurs d'un lien de parenté, si l'on se réfère aux observations effectuées par Ch. Kramar sur les crânes des deux sujets (voir ci-dessus, pp. 126-127 et 130). Une paire de chaussures cloutées est déposée entre les tibias du défunt. Par ailleurs, une grande cruche à deux anses complète le mobilier de la sépulture. Entière mais brisée, cette cruche a dû être jetée dans la fosse avant la descente du cercueil, puisque des fragments de panse ont été découverts sous l'épaule du défunt.

Enfin, signalons que la sépulture est coiffée par l'inhumation postérieure st. 199.

## Détermination anthropologique

Individu adulte (25-35 ans, selon la méthode Brothwell), de sexe masculin.

Pathologie: voir ci-dessus, pp. 122-134.

## Matériel

## Céramique

- 1 bord de gobelet rev. arg. AV 89, brûlé (isolé) (88/7131-7; cat. 403)
- 1 FAC de cruche à 2 anses AV 335 (mobilier) (88/7131-1/6; cat. 781)

## Fer

- 2 chaussures cloutées (88/7131-8; cat. 1866)
- Env. 14 clous de type 1B (cercueil)

## Datation

C. 150.

Horizon: II.

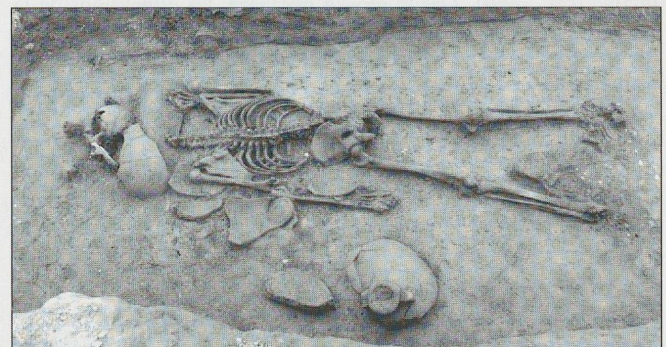


Fig. 243. Avenches-En Chaplix. Sépulture à inhumation st. 203.

## Structure 204

Date de la fouille: septembre 1988

Zone: 4

Ensemble: 88/7133

**Description/type de sépulture** (fig. 86, p. 79, 94, p. 84, 96, p. 85 et 244)

Tombe à inhumation d'adulte.

Voisine de la st. 203, la sépulture st. 204 présente, on l'a dit, de nombreuses similitudes avec celle-ci. Le cercueil de bois cloué (environ 210 x 50 cm) a été déposé dans une vaste et profonde fosse rectangulaire. Orienté approximativement est-ouest, le défunt repose en position ventrale, la tête - tournée vers le sud - reposant sur une *imbrex* déposée au fond de cercueil. Le bras gauche est replié à angle droit sous le ventre, alors que le bras droit est replié sous lui-même, la main se trouvant à la hauteur de l'épaule. A noter qu'une petite pierre calcaire a été glissée entre les mâchoires du défunt (valeur symbolique probable). Aucun mobilier n'a été mis au jour.

### Détermination anthropologique

Individu adulte, de sexe masculin.

Age selon la méthode de Masset: 20.85 ans.

Age selon la méthode de Nemeskéri: 25-35 ans.

Pathologie: voir ci-dessus, pp. 122-134.

### Matériel

Fer

- 11 clous de type 1B (cercueil)

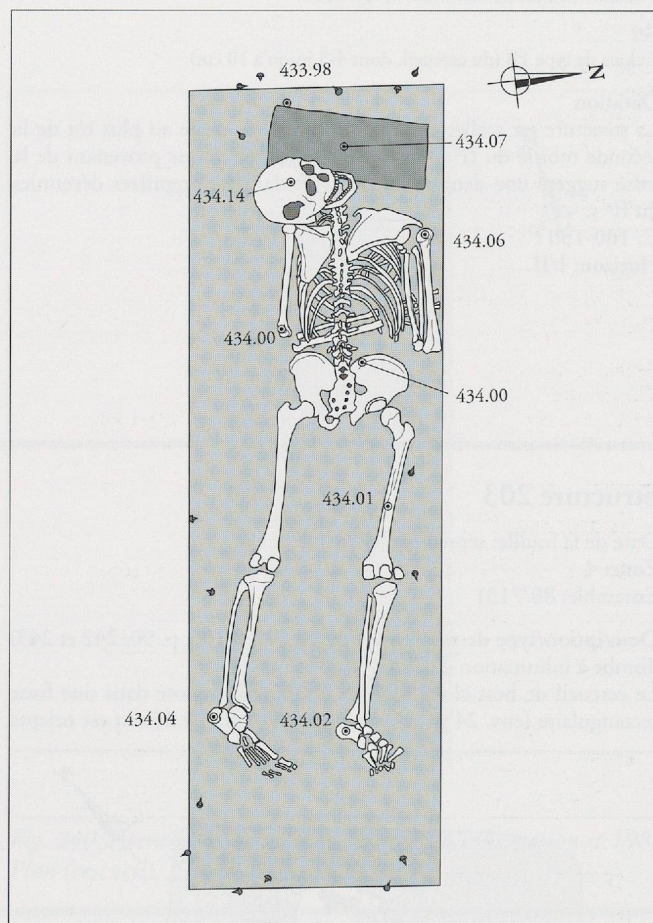
### Datation

Probablement contemporaine de la st. 203, au vu de leur situation et de leur étroite parenté.

C. 150.

Horizon: II.

Fig. 244. Avenches-En Chaplix. *Sépulture à inhumation st. 204. Plan (cercueil). Echelle 1:20.*



## Structure 205

Date de la fouille: été 1987

Zone: 10

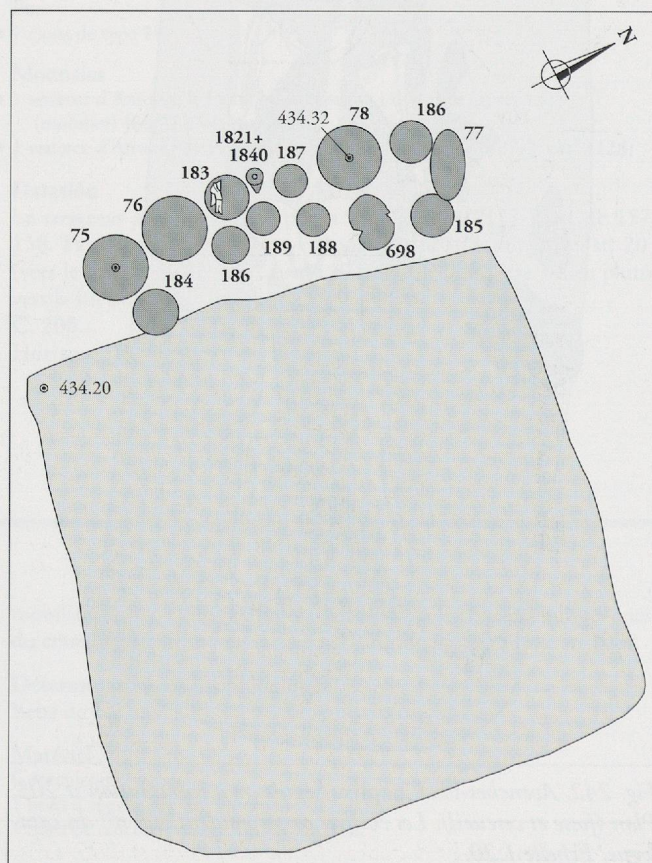
Ensemble: 88/7137

**Description/type de sépulture** (fig. 55, p. 59 et 245)

Dépôt d'offrandes primaires et secondaires.

La st. 205 offre l'aspect d'une fosse quadrangulaire de plus d'un mètre de côté à son niveau d'apparition. Dans la partie supérieure, stérile, du comblement, on note la présence de nombreuses offrandes secondaires, entières et non brûlées, déposées le long du côté ouest de la fosse: il s'agit d'un service complet de terre sigillée (douze pièces), constitué de quatre coupelles (cat. 186-189), quatre coupes (cat. 182-185) et quatre assiettes (cat. 75-78). La coupe cat. 183 contient encore les restes d'une offrande carnée (patte de porc). On note également la présence d'une cruche (cat. 698) et d'une lampe en terre cuite (cat. 1821), sur laquelle a été déposée une bague à intaille (cat. 1840). Dès le second décapage, les dimensions de la fosse se réduisent à env. 70 x 70 cm. Les parois de la fosse sont désormais verticales et suggèrent l'existence d'un coffrage de planches. Le remplissage de la fosse devient subitement fortement cendré et le matériel céramique brûlé très abondant, surtout dans les derniers centimètres. Les esquilles osseuses sont peu abondantes et dispersées, et les restes humains déterminables sont totalement absents. Il ne s'agit donc pas d'une sépulture, mais bien plutôt d'un dépôt d'offrandes primaires et secondaires, peut-être lié à une sépulture voisine (st. 206 ?).

Fig. 245. Avenches-En Chaplix. *Dépôt d'offrandes st. 205. Plan schématique. Les chiffres correspondent aux nos du catalogue. Echelle 1:10.*



**Détermination anthropologique**

Poids des esquilles indét.: 249 g

Identification: aucun ossement humain assuré.

**Etude de la faune***Fosse*

Poids des ossements animaux: 87 g

Porc: 27 fragm.

Lièvre: 2 fragm.

Gallinacés: 10 fragm.

Oiseaux sauvages: 3 fragm.

*Coupe TS cat. 183*

Poids des ossements animaux non brûlés: 17 g

Porc: 15 fragm.

**Matériel (fig. 246)****Céramique**

- 4 FAC d'assiettes TS serv. E (offrandes secondaires) (88/7137-1 à 4; cat. 75-78; estamp. E 31-34; *Iuliaenus*)

- 4 FAC de coupes TS serv. E (offrandes secondaires) (88/7137-5 à 8; cat. 182-185; estamp. E 85-88; anépigr.)
- 4 FAC de coupelles TS serv. E (offrandes secondaires) (88/7137-9 à 12; cat. 186-189; estamp. E 89-91; anépigr.)
- 1 FAC de gobelet rev. arg. AV 89 (88/7137-17; cat. 384)
- 1 FAC de cruche AV 308-310 (offrande secondaire) (88/7137-13; cat. 698)
- 1 FAC de cruche AV 319, brûlée (non dess.) (88/7137-18)
- 1 FAC de cruche à 2 anses AV 335 (88/7137-19; cat. 783)
- 2 ou 3 anses de cruche ?, brûlées (88/7137-22; cat. 809)
- 1 FAC d'amphore *Gauloise* 4 (88/7137-20; cat. 817)
- 1 bord d'amphore *Camulodunum* 189, brûlé (nbreux fragm.) (88/7137-21; cat. 850)
- 1 FAC d'écuelle comm. claire, brûlée (88/7137-23; cat. 1041)

**Verre**

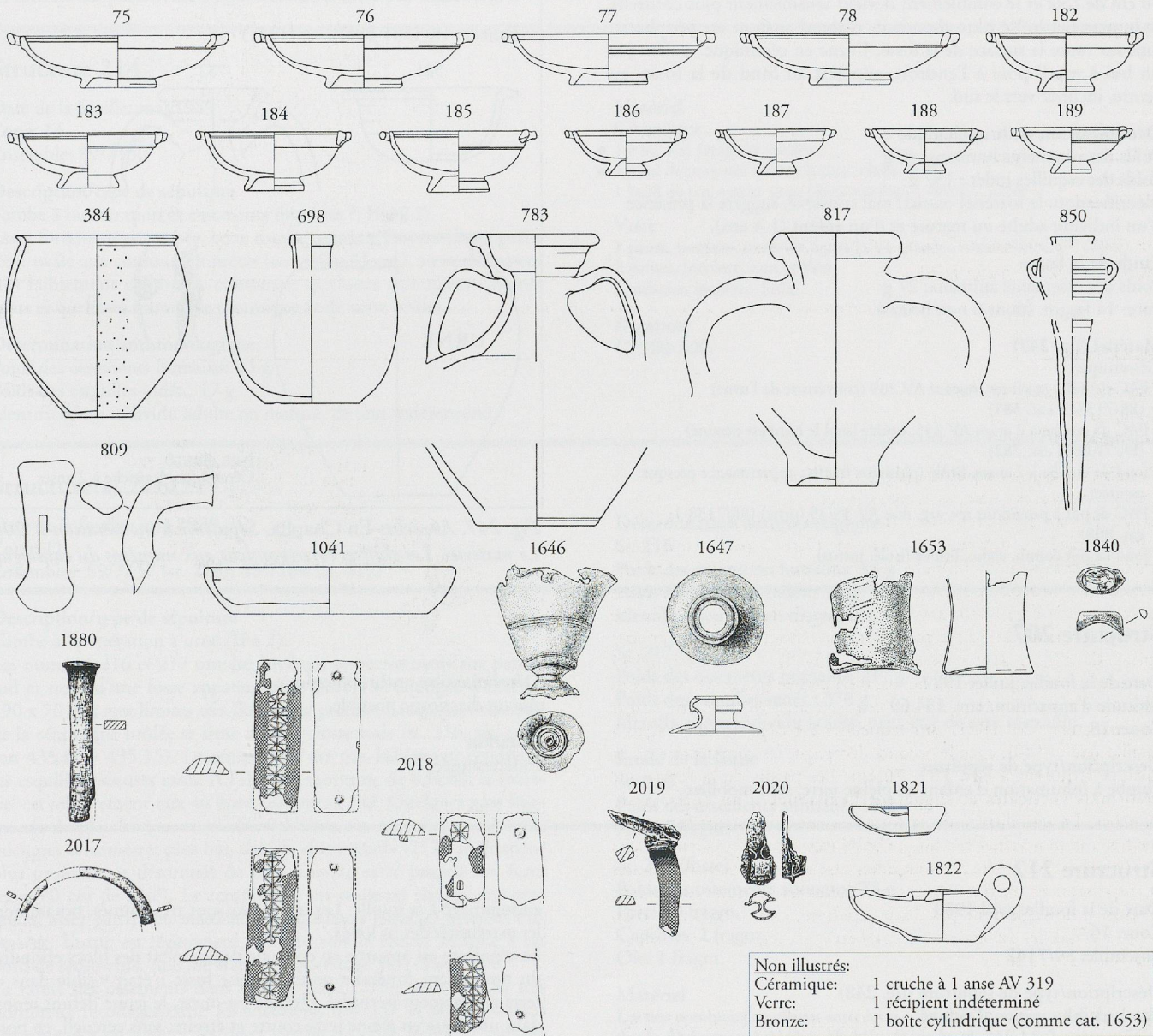
- Très nombreux éclats, incolore provenant d'un récipient de forme indét., brûlés ?

**Bronze**

- 1 calice, brûlé (88/7137-25; cat. 1646)
- 1 pied de calice, brûlé (88/7137-32; cat. 1647)

**Structure 205**

Echelle: 1:6 (75-817; 1041-1647; 1821-1822); 1:3 (1653-1840); 1:4 (1880-2020); 1:12 (850)

Fig. 246. Avenches-En Chaplix. Dépôt d'offrandes st. 205. Le matériel. Les chiffres correspondent aux n<sup>os</sup> du catalogue.

- 1 boîte cylindrique (pyxide, encrier ?) (88/7137-24; cat. 1653)
- 1 boîte cylindrique (pyxide, encrier ?) (88/7137-28)
- 6 fragm. brûlés

## Fer

- 1 bague à intaille (offrande secondaire) (88/7137-15; cat. 1840)
- 1 spatule à cire (88/7137-27; cat. 1880)
- 2 fragm. indét. (88/7137-26; cat. 2017)
- 4 fragm. d'appliques (damasquinées) (88/7137-29; cat. 2018)
- 1 indét. (passant ?) (88/7137-30; cat. 2019)
- 1 indét. (88/7137-31; cat. 2020)
- 52 clous de type 1B et 5 fragm. de tôle

## Divers

- 1 lampe en terre cuite Loeschcke I B (offrande secondaire) (88/7137-14; cat. 1821)
- 1 lampe en terre cuite Loeschcke IX B (offrande secondaire) (88/7137-16; cat. 1822)

## Datation

C. 120-130.

Horizon: I.

## Structure 206

Date de la fouille: 1987

Zone: 10

Ensemble: 88/7138

## Description/type de sépulture

Tombe à incinération à urne (II a 2).

En surface, la fosse de la sépulture présente un plan presque quadrangulaire de 80/90 cm de côté et un comblement faiblement cendreux et pauvre en matériel. Au fil des décapages, la fosse se réduit à 70 cm de côté et le comblement devient sensiblement plus cendreux et le matériel brûlé plus abondant, d'abord surtout en périphérie, puis sur toute la surface de la fosse. L'urne en céramique, coiffée par un bol à marli posé à l'endroit, apparaît au fond de la fosse, au centre, inclinée vers le sud.

## Détermination anthropologique

Poids des ossements humains: 40 g

Poids des esquilles indét.: 157 g

Identification: le matériel osseux, mal conservé, suggère la présence d'un individu adulte ou mature et d'un enfant (1-4 ans).

## Etude de la faune

Poids des ossements animaux: 27 g

Porc: 14 fragm. (dont 6 non brûlés).

## Matériel (fig. 247)

## Céramique

- 1 FAC de bol à marli rev. micacé AV 209 (couverture de l'urne) (88/7138-2; cat. 581)
- 1 FAC de cruche à 2 anses AV 335, brûlée (seul le bord est dessiné) (88/7138-3; cat. 782)
- 1 fond de cruche à 2 anses, brûlé (plusieurs fragm.; appartenance presque assurée)
- 1 FAC de pot à provisions rev. arg. mat AV 38/39 (urne) (88/7138-1; cat. 898)
- 1 fond de pot comm. claire, brûlée (isolé; intrus)

## Fer

- 1 charnière (88/7138-4; cat. 1921)

44 clous de type 1B (dont 3 petits) et 2 clous de soulier

## Datation

C. 100-130/150.

Horizon: I.

## Structure 206

Echelle: 1:6 (581-898); 1:4 (1921)

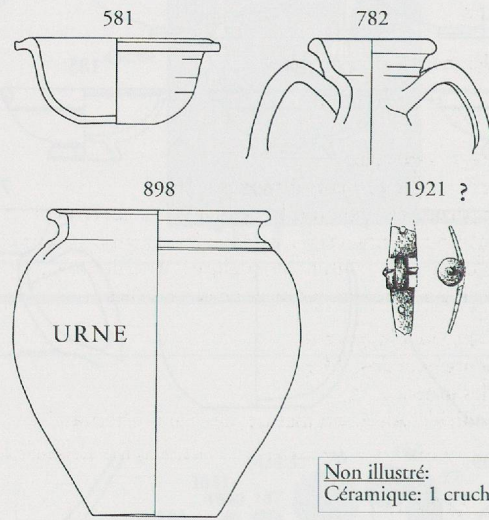


Fig. 247. Avenches-En Chaplix. Sépulture à incinération st. 206. Le matériel. Les chiffres correspondent aux numéros du catalogue.

## Structure 207

Date de la fouille: juillet 1987

Altitude d'apparition: env. 434.69

Zone: 18

## Description/type de sépulture

Tombe à inhumation d'enfant en pleine terre, sans mobilier.

## Détermination anthropologique

Aucun diagnostic possible.

## Datation

Indéterminée.

## Structure 212

Date de la fouille: avril 1989

Zone: 16

Ensemble: 89/7142

## Description/type de sépulture (fig. 248)

Tombe à inhumation d'enfant.

Implantée à faible profondeur, la sépulture a été perturbée par la démolition du monument funéraire. Par ailleurs le crâne a été

endommagé à la fouille. Les ossements sont très abîmés, notamment les extrémités des os longs.

La sépulture est apparue en cours de dégagement des blocs effondrés du monument funéraire nord. Aucune fosse n'était visible dans ce terrain fortement perturbé. Orienté est-ouest, le jeune défunt repose dans une fosse en pleine terre courte et étroite, sans cercueil, en position dorsale, très légèrement tourné sur la droite (vers le nord), le crâne et les jambes en particulier. Le bras droit est tendu le long du

corps, alors que l'avant-bras gauche repose sur le ventre. Les jambes sont tournées vers le nord et pliées, surtout la droite. Le pied droit se trouve presque à la hauteur du bassin. Un fragment de mortier, brûlé, repose sur le bassin du défunt. Il s'agit sans aucun doute d'un objet accidentellement parvenu dans la fosse. D'autres fragments du même récipient ont été découverts aux alentours.

#### Détermination anthropologique

Enfant de 12-13 ans.

Pathologie: voir ci-dessus, pp. 122-134.

#### Matériel

Céramique

1 bord de mortier AV 375

Fer

1 clou de type 1B (sous 89/7142-1)

#### Datation

Indéterminée.

Le fragment de mortier n'est pas antérieur à l'époque claudienne (*t.p.g.*). Par ailleurs, la fosse de la sépulture est scellée par un bloc de calcaire du monument démantelé. La tombe est donc très vraisemblablement antérieure à la démolition du mausolée. L'altitude élevée de la sépulture paraît plaider pour une datation tardive. La tombe est en tous les cas postérieure à l'inhumation d'enfant st. 444.

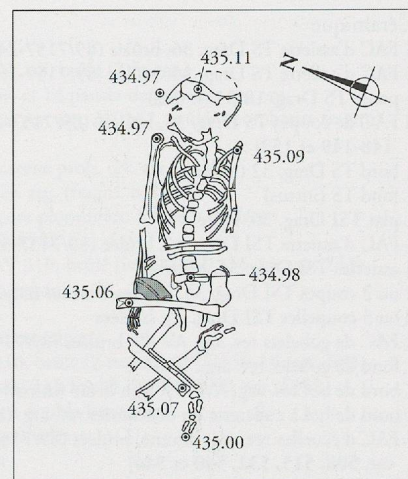


Fig. 248. Avenches-En Chaplix. Sépulture à inhumation d'enfant st. 212. Plan (fosse). Echelle 1:20.

## Structure 214

Date de la fouille: mai 1989

Zone: 14

Ensemble: 89/7150

#### Description/type de sépulture

Tombe à incinération (à ossements dispersés ?; II c 2 ?).

Assez fortement perturbée, cette tombe présente l'aspect d'une petite fosse ovale aux contours imprécis (env. 40 x 35 cm), au comblement très faiblement cendreux, contenant quelques ossements calcinés épars et quelques tessons de céramique et de verre brûlés.

#### Détermination anthropologique

Poids des ossements humains: 23 g

Poids des esquilles indét.: 17 g

Identification: individu adulte ou mature, de sexe indéterminé.

#### Matériel

Céramique

- 1 FAC TSI Drag. 36, brûlée
- 1 fond de petit pot ovoïde comm. claire, brûlé
- 1 bord de pot comm. grise (bord rectiligne, déversé; isolé)

Verre

- 1 panse, incolore, ornée de lignes horiz. gravées, non brûlée (89/7150-1)
- 2 panses, incolore, non brûlées
- 1 informe, incolore, brûlé

#### Datation

C. 100-200.

## Structure(s) 216/217

Date de la fouille: juin 1989

Zone: 11

Ensembles: 89/7157 (st. 216); 89/7164 (st. 217)

#### Description/type de sépulture

Tombe à incinération à urne (II a 2).

Les numéros 216 et 217 ont été attribués respectivement aux parties sud et nord d'une fosse apparemment double et allongée d'environ 190 x 70 cm, aux limites très floues. Au premier décapage, l'essentiel de la céramique brûlée se situe dans la «fosse sud» (st. 216; alt. environ 435.00 - 435.15). Le remplissage est très faiblement cendreux, les esquilles osseuses rares. A l'altitude moyenne de 434.80, le matériel est relativement rare au nord comme au sud. Quelques gros fragments de charbon sont visibles. L'urne en céramique apparaît quelques centimètres plus bas, dans la «fosse nord» (217), légèrement plus profonde et désormais de plan presque carré jusqu'à son fond (env. 70 cm de côté). Le remplissage est toujours légèrement cendreux, assez pauvre en matériel, avec quelques esquilles osseuses dispersées. L'urne est légèrement inclinée vers le sud et remplie à ras bord de sédiments. Aucune trace de couverture n'est observable.

La rareté des ossements dans la fosse nord (216), ainsi que les très nombreux recollages entre les ensembles 88/7157 et 88/7164 nous ont amené à considérer les deux parties de cette structure comme une seule et même tombe à fosse double, la partie sud (216) recelant essentiellement des restes du bûcher et des offrandes primaires.

#### Détermination anthropologique

St. 216

Poids des ossements humains: 33 g

Poids des esquilles indét.: 37 g

Identification: aucun diagnostic.

St. 217

Poids des ossements humains: 217 g

Poids des esquilles indét.: 378 g

Identification: individu adulte, peut-être de sexe masculin.

#### Etude de la faune

St. 216

Poids des ossements animaux: 11 g

Porc: 6 fragm.

St. 217 (fosse)

Poids des ossements animaux: 78 g

Porc: 40 fragm.

Caprinés: 2 fragm.

Oie: 1 fragm.

#### Matériel

Les très nombreux recollages entre les st. 216 et 217, ainsi que l'absence quasi totale d'ossements calcinés humains dans la st. 216 nous ont conduit à regrouper les ensembles 89/7157 et 89/7164. Un inventaire distinct n'est pas possible.

## Céramique

- 1 FAC d'assiette TS Drag. 36, brûlée (89/7157-24; cat. 46)
- 1 FAC d'assiette TS Drag. 36, brûlée (89/7157-1; cat. 47)
  - 1 panse TS Drag. 18/31 (intrus)
- 4 FAC de coupes TS Drag. 35, brûlées (89/7157-2, 25-27; cat. 143, 148-149 et 152)
  - 1 bord TS Drag. 32 (intrus)
  - 1 fond TS (intrus)
- 1 plat TSI Drag. 36, brûlé
- 1 FAC d'assiette TSI Drag. 36, brûlée (89/7157-3; cat. 264)
- 4 assiettes TSI Drag. 36, brûlées
- 2 ou 3 coupes TSI Drag. 35, brûlées (format moyen)
- 2 ou 3 coupelles TSI Drag. 35, brûlées
- 2 FAC de gobelets rev. arg. AV 89, brûlées (89/7157-4 et 29; cat. 393-394)
- 1 fond de gobelet rev. arg., brûlé
  - 1 bord de bol rev. arg. AV 159, non brûlé (intrus) (89/7157-28; cat. 465)
  - 1 bord de bol à collerette ou de mortier rev. arg. (intrus très probable)
- 5 FAC d'écuelles rev. arg. interne, brûlées (89/7157-11, 13, 30-32; cat. 508, 515, 532, 540 et 544)
- 3 FAC de bols à marli rev. micacé AV 209, brûlées (89/7157-5 à 7; cat. 570-571 et 574)
- 1 FAC de bol à marli comm. claire ou rev. micacé AV 209, brûlée (89/7157-39; cat. 988)
- 4 FAC d'écuelles rev. micacé, brûlées (89/7157-14, 33-35; cat. 602, 607, 623 et 635)
- 1 FAC de cruche AV 308-310, brûlée (89/7157-15; cat. 696)
- 1 bord de cruche AV 308-310, brûlé (89/7157-16)
- 1 bord de cruche AV 308-310, brûlé (89/7157-40)
- 1 bord de cruche à 2 anses AV 325, brûlé (89/7157-12; cat. 770)
- 1 bord de cruche AV 316 ou 319, non brûlé (prob. intrus)
- La tombe recèle au moins 4 cruches brûlées.*
- 1 FAC d'amphore *Gauloise 4*, brûlée (89/7157-17; cat. 822)
- 1 FAC de pot comm. claire ? AV 74, brûlée (89/7157-37; cat. 923)
- 1 FAC de pot tronconique comm. claire AV 103, brûlée (89/7157-18; cat. 975)

- 4 FAC de gobelets tronconiques comm. claire AV 103, brûlées (89/7157-19 à 22; cat. 976-979)
- 4 FAC de bols à marli comm. claire AV 209, brûlées (89/7157-8 à 10 et 38; cat. 998, 1001 et 1003-1004)
  - 1 bord de bol à marli comm. claire AV 209 (intrus)
- 1 FAC d'écuelle comm. claire, brûlée (89/7157-36; cat. 1062)
- 1 FAC de faisselle comm. claire AV 383, brûlée (89/7157-23; cat. 1087)
- 1 FAC de pot à provisions comm. claire AV 38/39 (urne) (89/7164-1; cat. 881)

## Verre

- 4 panses de bol hémisphérique AR 34-Isings 12, incolore, non brûlées (89/7157-41; cat. 1179)
- 2 panses de bouteille carrée AR 156-Isings 50, nat., non brûlées (89/7157-44)
- 2 fragm. de fond à pied annulaire tubulaire, nat., brûlés (89/7157-43; avec 89/7851-3)
- 1 col de récipient indéterminé. (forme fermée), nat., non brûlé (88/7157-42)
- 4 panses, nat., non brûlées
- 5 panses, nat., brûlées
- 1 panse, incolore, brûlée
- 13 informes, nat., brûlés
- 1 informe, incolore, brûlé

## Fer

- 3 clous de type 1B et 1 agrafe à bois (89/7157)
- 10 clous de type 1B et 5 clous de soulier (89/7164)

## Monnaie

- 1 *dupondius* d'Antonin le Pieux pour Faustine I divinisée (après 141), brûlé (89/7157-45; cat. 2112)

## Datation

C. 145-160.

Horizon: II.

## Structure 218

Date de la fouille: juin 1989

Zone: 11

Unité de surface: anc. 89/7153-18

Ensemble: 89/7159

## Description

Fosse.

La structure présente l'aspect d'une petite fosse irrégulière au limites assez floues (env. 30 x 30 cm), contenant quelques rares cendres et un peu de matériel brûlé. L'absence d'ossements humains brûlés interdit l'identification d'une sépulture.

## Etude de la faune

Poids des ossements animaux: 7 g

Porc: 2 fragm.

## Matériel

Céramique

1 bord TS Drag. 33 (isolé)

1 bord TS serv. E (isolé)

- 1 bord de gobelet TS ou rev. arg., brûlé (89/7159-1; cat. 229)
- 1 FAC de gobelet rev. arg. AV 89, brûlé
- 1 bord de bol à marli rev. micacé AV 209, brûlé (89/7159-2; cat. 591)
- 1 bord de bol à marli rev. micacé AV 209, brûlé (89/7159-3)
- 2 fragm. de fonds de bols rev. micacé
- 1 fragm. de bord de cruche à 2 anses AV 335, brûlé
  - 1 fond de cruche
  - 1 bord de gobelet comm. claire (petit fragm. isolé)
- 1 FAC d'écuelle comm. claire, brûlée (89/7159-4; cat. 1052) (2 panses protohist. ?)

## Verre

- 2 panses, nat., brûlées
- 4 informes, nat., brûlés

## Fer

- 6 clous de type 1B

## Datation

Après c. 150.

Horizon: III.

## Structure 219

Date de la fouille: juin 1989

Zone: 11

Unité de surface: anc. 89/7153

Ensemble: 89/7158

## Description

Le numéro 219 a été attribué à une surface d'env. 100 x 80 cm, jonchée de quelques cendres et de tessons de céramique et de verre.

## Matériel

Céramique

1 bord TSI Drag. 36 (isolé)

1 bord TSI Drag. 35 (isolé)

1 bord de gobelet rev. arg. AV 89 (guillochis) (2 fragm.)

- 1 bord de cruche AV 319 (rev. externe ?), brûlé
- 1 bord de cruche AV 329, brûlé (isolé) (89/7158-1; cat. 761)
- 1 bord d'écuelle comm. claire, brûlé (isolé)
- 1 bord de terrine prob. protohist. (voir cat. 1142)

## Verre

- 1 panse, nat., brûlée
- 2 informes, nat., brûlés
- 2 informes, incolore, brûlés

## Fer

- 1 clou de type 7 ?

## Datation

C. 100-200.

## Structure 220

Date de la fouille: juin 1989 / mars-avril 1991

Zone: 11

Unité de surface: anc. 89/7153-12

Ensembles: 89/7156; 89/7172 (A); 89/7173 (B); 91/7891-A

## Description/type de sépulture

Fosse ou tombe à incinération à ossements dispersés (II c 2).

A son niveau d'apparition, la st. 220 présentait l'aspect d'une fosse oblongue d'une longueur d'env. 110/120 cm de long, légèrement cendreuse et assez riche en matériel brûlé. Assez rapidement, deux zones ont été distinguées à la fouille (A au sud et B au nord), correspondant peut-être à deux fosses distinctes, de profondeurs inégales mais très difficiles à cerner. La coupe effectuée à travers la structure, ainsi que le tri séparé du matériel suggèrent plutôt l'identification d'une seule structure mais ne permettent pas de trancher de façon catégorique. La rareté du matériel osseux humain, dispersé dans la fosse, ne permet pas non plus d'identifier à coup sûr une sépulture. Le matériel céramique paraît assez hétérogène. S'il s'agit toutefois bien d'une tombe, nous pouvons la classer dans le groupe des tombes à ossements dispersés.

L'extrémité ouest de la structure n'a été fouillée qu'au printemps 1991 (91/7891-A).

## Détermination anthropologique

89/7156

Poids des ossements humains: 12 g

Poids des esquilles indét.: 24 g

Identification: individu adulte, mature ou sénile, de sexe indéterminé.

89/7172

Poids total des ossements: 5 g

Aucun diagnostic.

89/7173

Quelques rares fragments

Identification: individu adulte, mature ou sénile, de sexe indéterminé.

## Etude de la faune

Poids des ossements animaux: 14 g

Porc: 4 fragm.

## Matériel

Matériel assez abondant, extrêmement hétérogène, brûlé presque en totalité. Le nombre de fragments de panse par rapport aux bords et fonds est étonnamment faible. Nombreux recollages entre les fosses A et B: l'ensemble du matériel est finalement réuni sous le numéro 89/7156. Très nombreuses pièces attestées par 1-2 fragments. Inventaire très peu sûr.

## Céramique

- o 1 bord TS Drag. 36, sans feuilles d'eau, brûlé (4 fragm.)
  - 3 bords TS Drag. 18/31, brûlés (1 ou 2 individus attribués)
    - 1 fond TS Drag. 31
    - 2 fonds d'assiettes TS
    - 1 panse TS Drag. 35/36
    - 1 panse TS Drag. 33
    - 1 bord TS Drag. 32, brûlé (isolé)
  - 1 FAC de gobelet TS, brûlée (5 fragm.) (89/7156-2; cat. 230)
    - 1 fond TS
    - 1 bord TSI Drag. 36, brûlé (89/7156-6; cat. 247)
    - 1-2 bords TSI Drag. 36, brûlés
    - 2-3 fonds d'assiettes TSI
    - 2 bords TSI Drag. 35, brûlés (89/7156-7 et 8)
    - 1 bord de coupelle TSI Drag. 35, brûlé (89/7156-10)
- L'inventaire de la TSI comprend 2-3 assiettes Drag. 36 et prob. 3 coupes Drag. 35.*
- 1 bord de gobelet rev. arg. AV 89, brûlé (cannelure sur épaulé; isolé)
  - o 1 bord de gobelet rev. arg. AV 89, brûlé (3 fragm.)
  - 1 bord de gobelet rev. arg. AV 48, non brûlé (1 dizaine de fragm.)

1 bord de gobelet rev. arg. AV 48, brûlé (2 fragm.)

2 fonds, dont l'un non brûlé, et 14 panses de gobelets rev. arg.

- 1 FAC de coupe tronconique rev. arg. AV 147, brûlée (nombreux fragm.) (89/7156-9; cat. 346)
  - 1 bord de coupe ou de bol caréné prob. rev. arg., brûlé
  - 1 bord et 1 fond d'écuelle rev. arg. (fragm. isolés)
- 2 FAC de bols côtelés à glaçure plombifère AV 183, brûlées (89/7156-3 et 4; cat. 657-658)
  - 1 bord de cruche rev. arg. AV 319, brûlé (isolé) (89/7156-13; cat. 743)
  - 1 anse de cruche rev. arg. en ruban
  - 4 panses de cruche rev. arg.
  - 1 anse de cruche rev. micacé en ruban
  - 1 bord de cruche AV 308-310, brûlé (2 fragm.) (89/7156-14; cat. 685)
  - 1 bord de cruche à 2 anses AV 335 (isolé) (89/7156-12; cat. 788)
  - 3 anses de cruches à 2 anses à double bourrelet
  - 1 anse de cruche à double bourrelet
  - 5 anses de cruches en ruban
  - 4 fonds de cruches
  - 1 panse de cruche AV 319
- 1 FAC de mortier comm. claire AV 375, brûlée (89/7156-5; cat. 859)
  - 1 bord de pot à provisions comm. claire AV 38/39
  - 1 bord de gobelet comm. claire AV 48, brûlé (isolé)
- o 1 bord de gobelet cylindrique comm. claire, brûlé (bord droit, rectangulaire; 5 fragm.)
  - 3 bords de gobelets comm. claire, brûlés (isolés)
  - 1 bord de terrine comm. claire (tronconique; court bord légèrement rentrant; pâte très grossière; isolé)
  - 2 bords de bols à marli comm. claire AV 209, brûlés (isolés)
- 1 FAC d'écuelle comm. claire, brûlée (nombreux fragm.) (89/7156-11; cat. 1031)
- 2 ou 3 FAC d'écuelles comm. claire, brûlées (nombr. fragm.)
- 1 FAC de faisselle comm. claire AV 383, brûlée (10 fragm.)
  - Env. 10 fonds comm. claire (dont plusieurs gobelets)

## Verre

1 bord de coupe côtelée AR 2-Isings 3, nat., non brûlé (89/7156-17; cat. 1153)

1 panse de bouteille carrée AR 156-Isings 50, nat., brûlée (89/7156-18)

1 bord de bouteille AR 156/160-Isings 50/51, nat., brûlé (10 fragm.; cat. 1410)

1 panse, nat., ornée d'un filet appliqué de même couleur, brûlée (89/7156-15; cat. 1507)

- 12 panses, nat., non brûlées
- 13 panses, nat., brûlées
  - 1 panse, incolore, brûlée
- 11 informes, nat., brûlés
- 7 informes, incolore, brûlés
  - 1 informe, vert émeraude, brûlé

## Bronze

1 poignée, brûlée (89/7172-3; cat. 1691)

1 anneau, brûlé ? (89/7172-2; cat. 1701)

## Fer

14 clous de type 1B, 2 clous de charpentier (type 1A) et 1 clou de soulier (89/7156)

2 clous de type 1B et 2 clous de soulier (89/7172)

2 clous de type 1B et 1 clou de soulier (89/7173)

## Monnaies

1 *dupondius* d'Hadrien (125-128) (offrande secondaire ?) (89/7156-1; cat. 2079)

1 *as* d'Antonin le Pieux (140-144) (offrande secondaire ?) (89/7172-1; cat. 2107)

1 *as* indéterminé (deuxième moitié du II<sup>e</sup> s. ?), brûlé ? (89/7172-4; cat. 2147)

## Datation

C. 150-170.

Horizon: II.

## Structure 221

Date de la fouille: juin 1989

Zone: 11

Ensemble: 89/7160

## Description/type de sépulture

Tombe à incinération à urne (II a 1 prob.).

De cette structure, fortement endommagée (probablement lors de la creuse de l'inhumation st. 236), ne subsiste pratiquement que l'urne et son couvercle. Aucune fosse n'était visible. L'urne elle-même ne contenait que les ossements brûlés, sans aucune cendre.

#### Détermination anthropologique

Poids des ossements humains: 59 g

Poids des esquilles indét.: 85 g

Identification: individu adulte, mature ou sénile, peut-être de sexe féminin.

#### Etude de la faune

Poids des ossements animaux: 6 g

Porc: 2 fragm.

#### Matériel

Céramique

1 bord TS Drag. 18/31 (isolé)

1 bord TSI Drag. 36 (isolé)

1 FAC d'écuille rev. arg. (interne ?) (2 petits fragm.; attribution peu prob.)

1 bord de bol à glaçure plombifère AV 183, non brûlé (89/7160-3; isolé; intrus appartenant à la st. 220)

• 1 FAC de pot cylindrique comm. claire AV 106 (urne) (89/7160-1; cat. 980)

• 1 FAC de couvercle comm. claire AV 391 (couverture de l'urne) (89/7160-2; cat. 1097)

Verre

4 panses, nat., non brûlées

Fer

2 clous de type 1B

#### Datation

Indéterminée.

## Structure 222

Date de la fouille: juin 1989

Zone: 11

Unité de surface: anc. 89/7153-32

Ensemble: 89/7161

#### Description

Fosse.

Le numéro 222 a été attribué à un fond de pot de céramique commune fort endommagé, non brûlé, qui a pu être une urne cinéraire

ou une offrande secondaire. Aucune fosse, ni aucun ossement n'ont été repérés.

#### Matériel

Céramique

1 anse de cruche en ruban, brûlée

• 1 fond de pot comm. claire assez grossière (fond d'urne bouleversé ?)

#### Datation

Indéterminée.

## Structure 223

Date de la fouille: juin 1989

Zone: 11

Unité de surface: anc. 89/7153-11

Ensemble: 89/7162

#### Description/type de sépulture

Tombe à incinération à urne (II a 2).

Au niveau d'apparition, aucune fosse n'est visible: seule la partie supérieure de l'urne cinéraire en céramique est observable. Celle-ci est fortement inclinée vers le sud et entourée de deux ou trois clous. Quelques centimètres plus bas, les contours assez flous d'une fosse presque circulaire d'un diamètre de 50 cm apparaissent. Le comblement en est peu cendreuse et pauvre en matériel. Autour de l'urne, une zone rectangulaire de 25 x 22 cm, moins cendreuse et donc plus claire, entourée de quelques clous, matérialise une sorte de coffret destiné à contenir ou à protéger l'urne. Un petit couvercle de bronze (cat. 1668) est collé contre le flanc de l'urne. Au fond de la fosse, au nord de l'urne, ont été déposées une louche et une lampe ouverte en fer (cat. 1883 et 1887; offrandes secondaires).

#### Détermination anthropologique

Poids des ossements humains: 573 g

Poids des esquilles indét.: 568 g

Identification: individu mature, peut-être de sexe masculin.

Pathologie: voir ci-dessus, p. 113.

#### Etude de la faune

Poids des ossements animaux: 74 g

Porc: 12 fragm.

#### Matériel (fig. 249)

Céramique

1 fond TSI prob. Drag. 36 (isolé)

1 bord TSI Drag. 35 (isolé)

5 panses et 1 fond de gobelet rev. arg. guilloché

1 panse à glaçure plombifère à écailles externes (isolée)

• 1 fond de cruche, brûlé

1 fond de gobelet comm. claire

2 bords d'éuelles comm. claire (isolés)

• 1 FAC de tonnelet comm. grise AV 11 (urne) (89/7162-2; cat. 1122)

Verre

1 panse, nat., brûlée

Bronze

• 1 couvercle avec chaînette de suspension (offrande secondaire) (89/7162-1; cat. 1668)

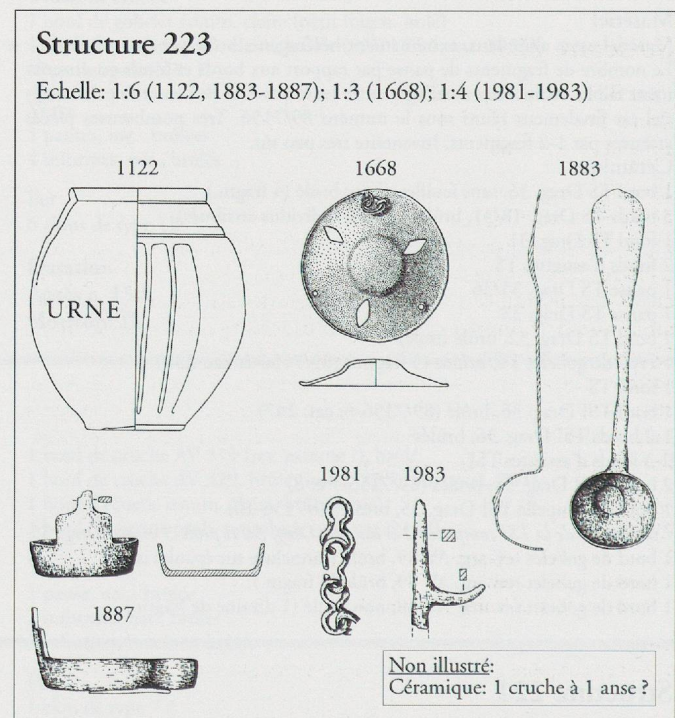


Fig. 249. Avenches-En Chaplix. Sépulture à incinération st. 223. Le matériel. Les chiffres correspondent aux numéros du catalogue.

## Fer

- 1 louche (offrande secondaire) (89/7162-3; cat. 1883)
  - 1 lampe (+ 1 lame de couteau) (offrande secondaire) (89/7162-4; cat. 1887)
  - 1 chaîne (89/7162-5; cat. 1981)
  - 1 crochet (89/7162-6; cat. 1983)
- 10 clous de type 1B et 5 clous de charpentier (type 1A)

## Datation

C. 100-200.

## Structure 224

Date de la fouille: juin 1989

Zone: 11

Unité de surface: anc. 89/7153-14

Ensemble: 89/7163

## Description/type de sépulture

Tombe à incinération à urne (II a 4).

L'urne en céramique, sans couverture attestée, a été déposée à l'extrémité est d'une fosse ovoïde de 75 x 45 cm, contenant quelques cendres et gros fragments de charbon (surtout dans sa partie inférieure), ainsi que des vestiges d'offrandes primaires et des clous. L'urne elle-même recelait quelques tessons brûlés, des clous et des fragments de charbon.

## Détermination anthropologique

Poids des ossements humains: 268 g

Poids des esquilles indét.: 498 g

Identification: individu adulte, de sexe féminin.

## Etude de la faune

Poids des ossements animaux: 147 g

Porc: 12 fragm.

Boeuf: 1 fragm.

## Matériel

## Céramique

1 panse TS Drag. 18/31

2 panses TS prob. GO

1 bord TSI Drag. 36 (appartient à la st. 230)

1 bord TSI Drag. 36 (isolé)

1 fond d'assiette TSI

2 bords et 1 panse TSI Drag. 35/36

1 FAC d'écuelle rev. arg. interne (isolée)

1 déversoir de cruche rev. micacé proche de AV 355, brûlé (89/7163-4; recoll. possible avec cat. 804; st. 229)

• 1 bord et 1 anse en ruban de cruche AV 308-310, brûlés (89/7163-3)

3 fonds de cruches (dont un appartient prob. à 89/7163-3)

1 bord de cruche à 2 anses AV 335 ou de coupe TSI Drag. 35 (isolé)

• 1 FAC de pot à provisions comm. claire AV 38/39, brûlée (89/7163-5; cat. 887)

1 fond de pot/gobelet comm. claire (isolé)

1 bord de bol à marli comm. claire AV 209, brûlé (isolé)

1 fond et 2 bords d'écuelles comm. claire (isolés)

1 fond et 57 panses comm. claire

• 1 FAC de tonnelet comm. grise AV 28 (urne) (89/7163-2; cat. 1120)

1 bord de terrine prob. protohist. (recoll. avec 89/7158; st. 219) (89/7163-6; cat. 1142)

## Verre

• 1 bord, prob. 5 fragm. informes et 1 anse à crêtes multiples de bouteille AR 156/160-Isings 50/51, nat., brûlés (89/7163-7)

1 panse, nat., brûlée

3 informes, nat., brûlés

## Bronze

1 petit fragm. de tôle (dans l'urne)

## Fer

1 bague (89/7163-8; cat. 1863)

22 clous de type 1B, 1 clou de soulier ? et 2 fragm. de plaques

Env. 8 clous de type 1B (dans l'urne)

## Datation

Après c. 130.

## Structure 225

Date de la fouille: juin 1989

Zone: 11

Ensemble: 89/7165

## Description

Fosse/dépôt d'offrandes.

La st. 225 a été attribuée à un amas de ferraille allongé, en forme de croissant (env. 30 cm de long), déposé autour d'un fond de récipient en verre non brûlé (renversé ?) contenant des cendres et du charbon ainsi que de nombreux éclats minuscules (coquilles d'oeuf ?). Quelques rares fragments de céramique accompagnent ce dépôt en surface. Aucune trace de fosse, ni d'ossements n'est décelable. Après restauration, il s'avère que l'amas de fer est constitué par les éléments métalliques d'un coffret de bois. L'interprétation d'un dépôt d'offrandes est probablement à retenir.

## Matériel (fig. 250)

## Céramique

1 fond de coupe TS (appartient à la st. 230)

1 panse de gobelet rev. arg. guilloché

1 fragm. de fond d'écuelle ? comm. claire

## Verre

- 1 fond de bol cylindrique AR 98.1-Isings 85b, incolore lég. teinté de vert olive (offrande secondaire ?) (89/7165-1; cat. 1234)
- 1 bord de pot globulaire à bord horiz. AR 117-Isings 67a, nat., non brûlé (89/7165-4)
- 1 anse à crêtes multiples de bouteille AR 156/160-Isings 50/51, incolore lég. teinté de vert olive, non brûlée (89/7165-2; cat. 1415)

## Structure 225

Echelle: 1:6 (1234); 1:4 (1893-1963)

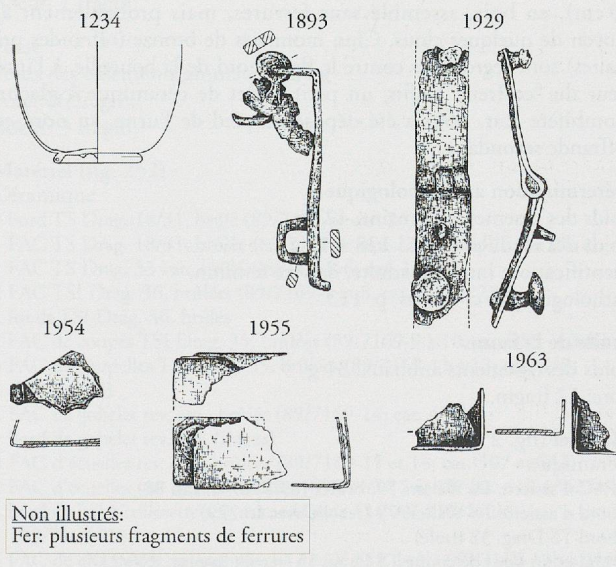


Fig. 250. Avenches-En Chaplix. Dépôt d'offrandes st. 225. Le matériel. Les chiffres correspondent aux nos du catalogue.

- 1 panse, nat., non brûlée
- 2 panses, vert olive très foncé translucide, d'apparence noire opaque, non brûlées (89/7165-3)

## Fer

- 1 morillon (dans prélèv. 88/7165-5) (89/7165-8; cat. 1893)
- 1 charnière (dans prélèv. 88/7165-5) (89/7165-9; cat. 1929)
- 2 ferrures d'angle (dans prélèv. 88/7165-5) (89/7165-10 et 11; cat. 1954-1955)
- 1 ferrure de coin (89/7165-6; cat. 1963)

- Prélèvement contenant les pièces cataloguées, ainsi que 10 fragm. de tôle, 1 fragm. de ferrure avec rebord et 1 fragm. de ferrure avec clou ? (89/7165-5)
- 7 fragm. de ferrure (tôle repliée sur elle-même présentant 3 ou 4 rivets)
- 1 fragm. de ferrure ?

## Datation

Les indices chronologiques sont bien maigres. Le fragment de céramique à revêtement argileux guilloché, s'il appartient à la structure, suggère une datation au plus tôt au II<sup>e</sup> s.

## Structure 226

Date de la fouille: juin 1989

Zone: 11

Ensemble: 89/7166

## Description

Fosse.

Le numéro 226 correspond à une terrine en céramique commune grise, non brûlée et fortement dérangée, accompagnée de quelques rares autres tessons et d'une très modeste concentration d'esquilles osseuses brûlées à quelques centimètres à l'ouest (env. 7 x 7 cm). La rareté des ossements n'autorise guère à y voir une sépulture, mais son interprétation n'est pas évidente (dépôt d'offrandes ?).

## Matériel

Céramique

1 bord TS Drag. 36, brûlé (isolé)

1 bord TSI Drag. 36, brûlé (isolé)

2 bords TSI Drag. 35, brûlés (isolés)

1 panse d'amphore Dressel 20

- 1 FAC de terrine comm. grise AV 233, non brûlée (89/7166-1; cat. 1138)

Verre

1 fond apode plat, brun vert très foncé translucide d'apparence noire opaque, brûlé ? (89/7166-2; cat. 1495)

1 panse, nat., non brûlée

1 panse, incolore teinté de jaunâtre, non brûlée

Fer

9 clous de type 1B

## Datation

Indéterminée.

## Structure 227

Date de la fouille: juin 1989

Zone: 11

Unité de surface: anc. 89/7153

Ensemble: 89/7167

## Description/type de sépulture (fig. 70, p. 68)

Tombe à incinération à urne (II a 2).

L'urne en verre (bouteille carrée) a été déposée au centre d'une fosse presque circulaire (diamètre: env. 60 cm), aux limites assez floues en raison d'un remplissage assez peu cendré. Aucune trace d'une éventuelle couverture ne subsiste. L'essentiel du matériel brûlé (surtout de la céramique) est disposé dans la partie ouest de la fosse, autour d'une zone apparemment rectangulaire, dépourvue de cendres et plus claire, autour de l'urne. Cette zone paraît correspondre à la trace d'un «coffret» de protection de l'urne (env. 30 x 20 cm), en bois, assemblé sans ferrures, mais probablement au moyen de quelques clous. Cinq monnaies de bronze (offrandes primaires) sont regroupées contre le flanc nord de la bouteille, à l'intérieur du «coffret». Enfin, un petit godet de céramique à glaçure plombifère (cat. 660) a été déposé au pied de l'urne, au nord-est (offrande secondaire).

## Détermination anthropologique

Poids des ossements humains: 427 g

Poids des esquilles indét.: 138 + 17 g

Identification: individu adulte, de sexe féminin.

Pathologie: voir ci-dessus, p. 113.

## Etude de la faune

Poids des ossements animaux: 31 g

Porc: 12 fragm.

## Matériel (fig. 251)

Céramique

- 1 FAC d'assiette TS Walters 79, brûlée (89/7167-8; cat. 88)
- 1 bord d'assiette TS Walters 79 (recolle avec st. 229)
- 1 bord TS Drag. 32 (isolé)
- 1 fond et un bord de coupe TS Drag. 35 (recolle avec st. 216/217)
- 1 bord TSI Drag. 36 (petit fragm. isolé)
- 2 fonds d'assiettes TSI (isolés)
- 1 FAC de bol TSI Drack 21, brûlée (89/7167-9; cat. 356)

1 fond de bol rev. arg. (recolle avec st. 216)

- 1 bord de bol à collerette rev. micacé Curle 11 / AV 216, brûlé (non dess.; au moins 7 fragm.)

1 bord de bol à marli court rev. micacé AV 209 (isolé)

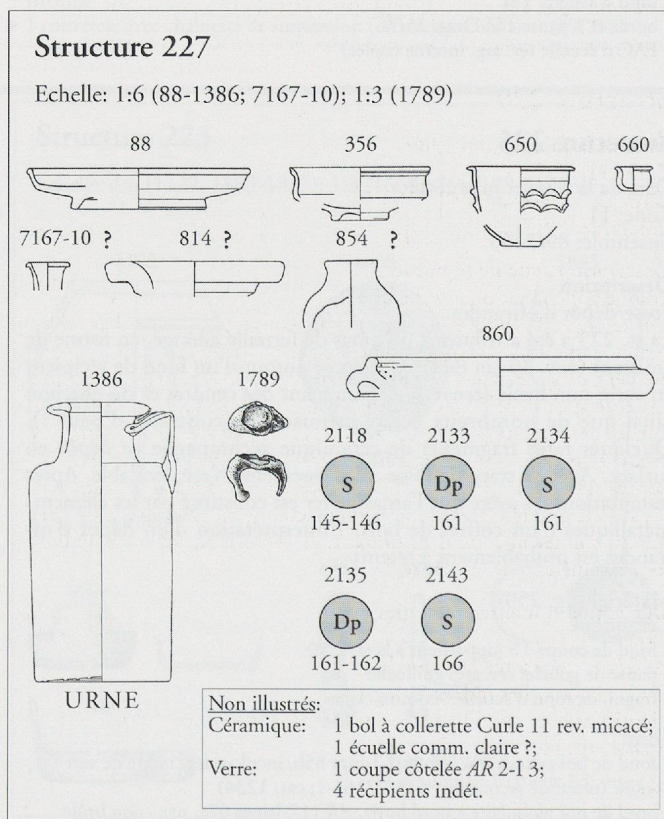


Fig. 251. Avenches-En Chaplix. Sépulture à incinération st. 227. Le matériel. Les chiffres correspondent aux n°s du catalogue.

- 1 FAC de gobelet à glaçure plombifère AV 196, brûlée (recolle avec 89/7170-33; st. 230) (89/7167-14; cat. 650)
  - 1 FAC de godet à glaçure plombifère AV 405 (offrande secondaire) (anc. 89/7167-7) (89/7167-15; cat. 660)
  - 1 bord de cruche AV 319 ?, brûlé (apparement associé à quelques panses) (89/7167-10)
    - 1 anse en ruban de cruche
  - 1 bord d'amphore *Gauloise*, brûlé (associé à plusieurs panses) (89/7167-12; cat. 814)
  - 2 fragm. de "bouchon" d'amphore, brûlés (89/7167-13; cat. 854)
  - 1 bord de mortier comm. claire AV 375, brûlé (nombreux fragm.) (89/7167-11; cat. 860)
    - 1 bord de pot à provisions comm. claire AV 38/39 (2 fragm.), brûlé ?
    - 2 panses de pot à provisions comm. claire (recolle. prob. avec st. 229)
    - 1 fond de gobelet comm. claire (isolé)
  - 1 FAC d'écuelle comm. claire, brûlée (2 fragm.)
    - 1 bord d'écuelle comm. claire (isolé)
    - 1 indé., brûlé (piéd de "bougeoir" ?)
- Verre
- 1 FAC de bouteille carrée AR 156-Isings 50; fond orné de 4 cercles concentr. en relief et de l'inscription *TITUSI*, nat. (urne) (89/7167-1; cat. 1386)
  - 1 bord et 2 panses de coupe côtelée AR 2-Isings 3, nat., brûlés (89/7167-7)
    - 1 panse, nat., non brûlée
    - 1 panse, nat., brûlée
  - 7 informes, nat., brûlés
  - 10 informes, nat., brûlés

- 5 informes, nat., brûlés
  - 4 informes, incolore, brûlés
  - 16 informes, nat., brûlés
- Bronze
- 1 bague, brûlée (dans l'urne) (89/7167-16; cat. 1789)
  - 14 fragm., brûlés

## Fer

- 24 clous de type 1B, 9 clous à large tête bombée, 4 clous de soulier ? et 1 crochet ?

## Monnaies

- 1 sesterce d'Antonin le Pieux pour Faustine II (145-146), brûlé ? (89/7167-4; cat. 2118)
- 1 *dupondius* de Marc Aurèle (161), brûlé ? (89/7167-3; cat. 2133)
- 1 sesterce de Marc Aurèle pour Lucius Verus (161), brûlé ? (89/7167-2; cat. 2134)
- 1 *dupondius* de Marc-Aurèle (161-162), brûlé (89/7167-5; cat. 2135)
- 1 sesterce de Marc-Aurèle (166), brûlé ? (89/7167-6; cat. 2143)

## Datation

La monnaie la plus tardive, frappée en 166, fournit un excellent *terminus post quem* pour l'implantation de la tombe. Le solde du matériel n'interdit pas de croire que cette date d'enfouissement est très proche de la date de frappe de la monnaie.

C. 170.

Horizon: III.

## Structure 228

Date de la fouille: juin 1989

Zone: 11

Unité de surface: anc. 89/7153-16

Ensemble: 89/7168

## Description

Dépôt d'offrande ?

Le numéro 228 correspond à une amphore à huile Dressel 20 complète, implantée à l'envers dans le terrain, sans fosse visible. Aucun ossement n'est à signaler. Il s'agit peut-être d'un dépôt d'offrande.

## Matériel

## Céramique

- 1 bord TS Walters 79/80 (petit fragm. isolé)
- 1 anse de cruche en ruban
- 1 fond de cruche à 2 anses, non brûlé (1 gros fragm.)
- 1 FAC d'amphore Dressel 20 (offrande secondaire ?) (89/7168-1; cat. 845)

## Datation

C. 100-200.

## Structure 229

Date de la fouille: juin 1989

Zone: 11

Unité de surface: anc. 89/7153-24

Ensemble: 89/7169

## Description/type de sépulture

Tombe à incinération à urne (II a 2).

L'urne en verre (bouteille carrée), sans couverture, a été déposée au centre d'une fosse circulaire d'un diamètre de 90/100 cm. Le comblement de la fosse est cendreuse surtout en périphérie, où se trouve également l'essentiel du matériel brûlé, très abondant. Autour de l'urne, dans un rayon de 45/50 cm, le remplissage est moins cendreuse, plus clair, plus pauvre en matériel, sans que l'on puisse discerner les traces d'un aménagement protecteur en bois autour du récipient. L'urne en verre est totalement craquelée en milliers de fragments, minuscules pour la plupart. A l'intérieur, les ossements ne sont pas mêlés à de la cendre.

## Détermination anthropologique

Urne

Poids des ossements humains: 255 g

Poids des esquilles indé.: 293 g

Identification: individu adulte ou mature, de sexe masculin.

Pathologie: voir ci-dessus, p. 113.

Fosse

Poids des ossements humains: 9 g

Poids des esquilles indé.: 1453 g

Identification: individu adulte, de sexe indéterminé.

## Etude de la faune

Urne

Poids des ossements animaux: 137 g

Porc: 16 fragm.

Boeuf: 7 fragm.

Fosse

Poids des ossements animaux: 104 g

Porc: 16 fragm.

Boeuf: 3 fragm.

## Matériel (fig. 252)

## Céramique

- 1 bord TS Drag. 18/31, brûlé (89/7169-5; cat. 26)
- 1 FAC TS Drag. 18/31, brûlée (89/7169-4; cat. 27; estamp. E 70: illis.)
- 1 FAC TS Drag. 33 var., brûlée (89/7169-6; cat. 127)
- 2 FAC TSI Drag. 36, brûlées (89/7169-7 et 8; cat. 240 et 259)
- 2 fonds TSI Drag. 36, brûlés
- 2 FAC de coupes TSI Drag. 35, brûlées (89/7169-9 à 10; cat. 285 et 296)
- 3 FAC de coupelles TSI Drag. 35, brûlées (89/7169-11 à 13; cat. 319, 328 et 331)
- 1 FAC de gobelet rev. arg., brûlée (89/7169-14; cat. 438)
- 1 bord de gobelet rev. arg. (intrus)
- 2 FAC d'écuelles rev. arg., brûlées (89/7169-15 et 16; cat. 507 et 541)
- 2 FAC d'écuelles rev. micacé, brûlées (89/7169-17 et 18; cat. 610 et 627)
- 1 bord de bol à collerette rev. micacé Curle 11 / AV 216, brûlé (89/7169-19)
- 1 FAC de cruche rev. micacé proche de AV 355, brûlé (89/7169-19b à 21; cat. 804)
- 1 bord de cruche AV 308-310, brûlé (89/7169-23; cat. 703)
- 1 bord de cruche AV 329, brûlé (89/7169-22; cat. 762)

## Structure 229

Echelle: 1:6

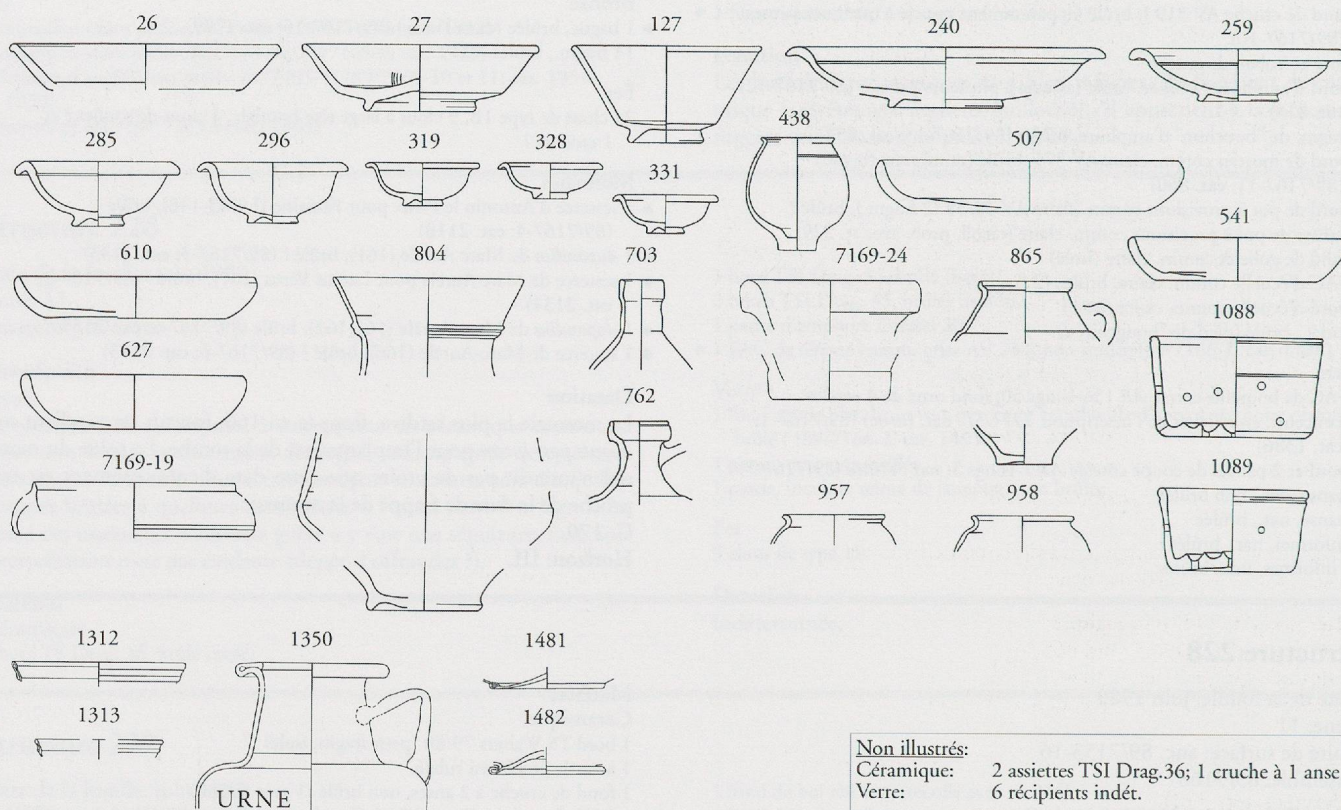


Fig. 252. Avenches-En Chaplix. Sépulture à incinération st. 229. Le matériel. Les chiffres correspondent aux n°s du catalogue.

- 1 autre cruche indét., brûlée, à 1 anse
- 3 fonds de cruches (appartenant aux bords précédents)
- 2 fonds de cruches (intrus)
- 9 fragm. d'anses en ruban
- 1 FAC d'amphore *Gauloise* 4, brûlée (89/7169-24)
- 1 FAC de pot à provisions comm. claire AV 21, brûlée (89/7169-29; cat. 865)
- 2 FAC de gobelets comm. claire, brûlées (89/7169-25 et 26; cat. 957-958)
- 2 FAC de faisselles comm. claire AV 383, brûlées (89/7169-27 et 28; cat. 1088-1089)

## Verre

- 3 fragm. de bord de pot globulaire AR 118-Isings 67b/c ou de section carrée AR 119-Isings 62, nat., brûlés (89/7169-32; cat. 1312)
- 4 fragm. de bord de pot globulaire AR 118-Isings 67b/c ou de section carrée AR 119-Isings 62, incolore, brûlés (89/7169-34; cat. 1313)
- 1 bord de bouteille carrée AR 156-Isings 50, nat. (urne) (89/7169-2; cat. 1350)
- 3 fragm. de fond à pied annulaire tubulaire, nat., brûlés (89/7169-31; cat. 1481)
- 2 fragm. de fond à pied annulaire tubulaire, incolore d'aspect laiteux, brûlés (89/7169-33; cat. 1482)
- 1 fond à pied annulaire massif, nat., brûlé (89/7169-30; cat. 1484)
- 1 fond à pied annulaire tubulaire, nat., brûlé

- 1 fond à pied annulaire massif, nat., brûlé
- 3 panses, nat., non brûlées
- 13 panses, nat., brûlées
- 5 panses, incolore, non brûlées
- 2 panses, incolore, brûlées
- 10 informes, nat., brûlés
- 19 informes, nat., brûlés
- 14 informes, incolore, brûlés

## Bronze

86 fragm. brûlés

## Fer

72 clous de type 1B, 3 clous de charpentier (type 1A), 19 clous de soulier, 1 ferrure, 1 crochet ? et 2 indét.  
1 clou de type 1B (dans l'urne)

## Divers

1 perle d'ambre ? (89/7169-3; objet perdu !)  
1 fragm. de plomb

## Datation

C. 120-150.

Horizon: II.

## Structure 230

Date de la fouille: juin 1989

Zone: 11

Ensemble: 89/7170

Description/type de sépulture (fig. 46, p. 56 et 253-254)

Tombe à incinération à urne (II a 2).

L'urne en verre (bouteille carrée) a été déposée au centre d'une fosse presque circulaire (diamètre: 65 cm). Les cendres et les vestiges d'offrandes brûlées (abondantes) se trouvent en périphérie de la fosse,

autour d'une zone rectangulaire au comblement plus clair et stérile (30 x 20 cm), qui correspond vraisemblablement à la trace d'un «coffret» de protection de l'urne. On retrouve ce même type d'aménagement dans les tombes 223 et 227. Cette dernière sépulture est d'ailleurs extrêmement proche de la tombe 230 (urne en verre, coffret de protection, abondance du mobilier, datation, etc...); il est de plus intéressant de noter qu'il s'agit dans les deux cas de sépultures de jeunes femmes. Notons enfin la présence de deux monnaies de

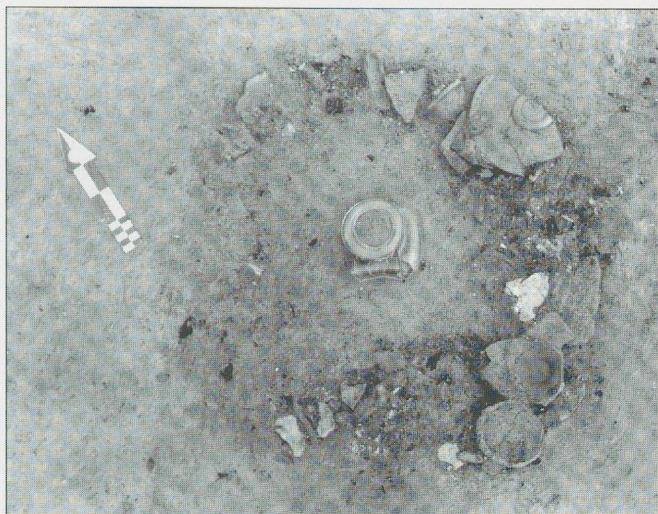


Fig. 253. Avenches-En Chaplix. Sépulture à incinération st. 230. Autour de l'urne, la trace rectangulaire plus claire du coffrage de protection en bois est nettement visible.

bronze, l'une contre l'angle nord de la bouteille carrée, à l'intérieur du «coffret», et l'autre dans l'urne.

#### Détermination anthropologique

Poids des ossements humains: 465,5 g

Poids des esquilles indét.: 230 g

Identification: individu adulte, de sexe féminin.

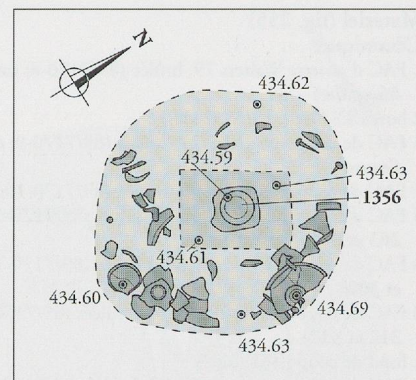


Fig. 254. Avenches-En Chaplix. Sépulture à incinération st. 230. Plan. Le chiffre correspond au n° du catalogue. Echelle 1:20.

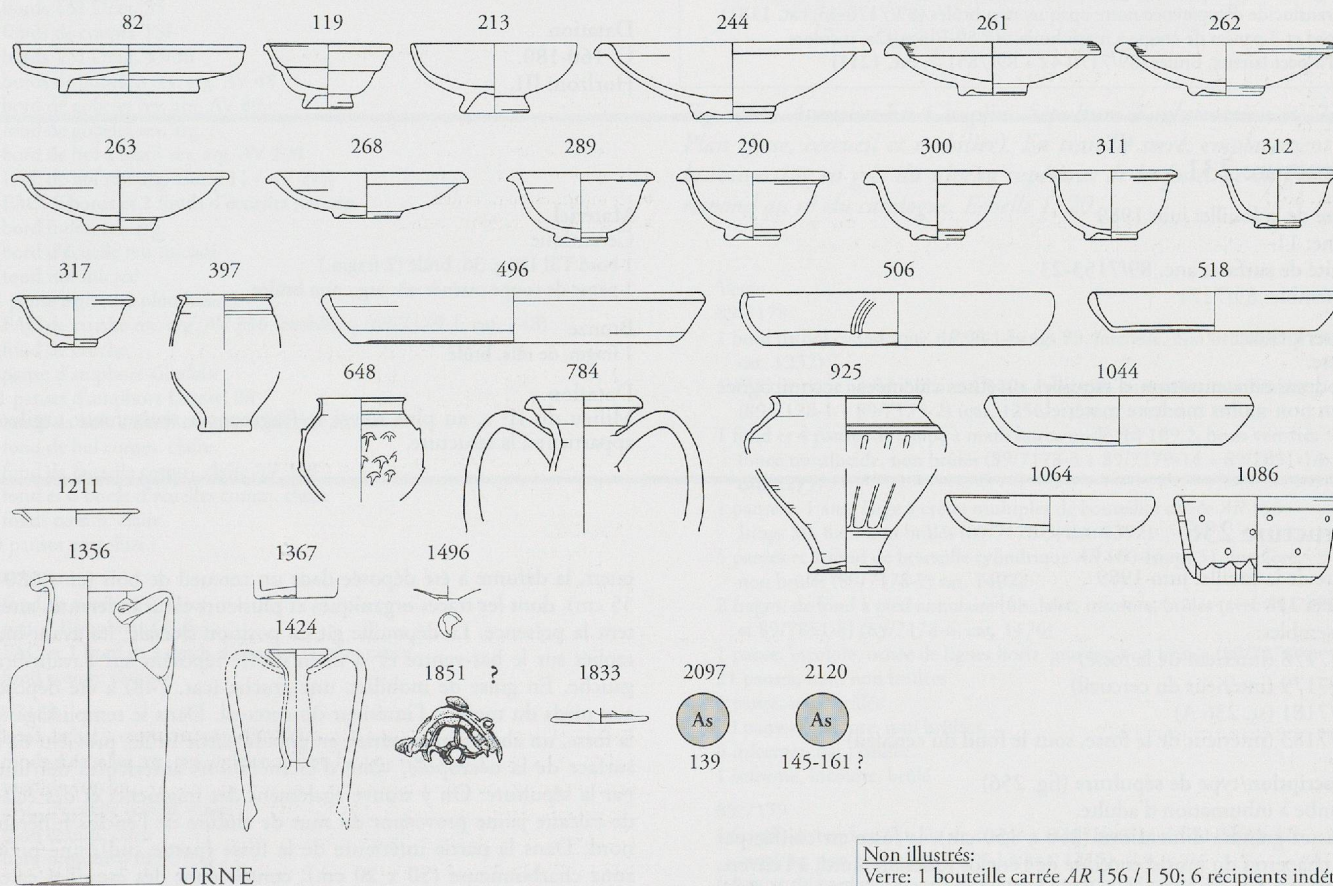
#### Etude de la faune

Poids des ossements animaux: 21 g

Porc: 8 fragm.

### Structure 230

Echelle: 1:6 (82-1496, 1833); 1:3 (1851)



Non illustrés:  
Verre: 1 bouteille carrée AR 156 / I 50; 6 récipients indét.

Fig. 255. Avenches-En Chaplix. Sépulture à incinération st. 230. Le matériel. Les chiffres correspondent aux n°s du catalogue.

**Matériel** (fig. 255)

## Céramique

- 1 FAC d'assiette Walters 79, brûlée (89/7170-8; cat. 82; estamp. E 46; *Muxullus*)
  - 2 bords TS Drag. 18/31 (isolés)
  - 1 FAC de coupe TS Drag. 27, brûlée (89/7170-9; cat. 119; estamp. E 64; *Severus*)
  - 1 FAC de coupe TS Drag. 40, brûlée (89/7170-10; cat. 213)
  - 5 FAC d'assiettes TSI Drag. 36, brûlées (89/7170-11 à 15; cat. 244, 261-263 et 268)
  - 3 FAC de coupes TSI Drag. 35, brûlées (89/7170-17 à 19; cat. 289-290 et 300)
  - 3 FAC de coupelles TSI Drag. 35, brûlées (89/7170-16 et 20-21; cat. 311-312 et 317)
    - 1 fond de coupe TSI (isolé)
  - 1 FAC de gobelet rev. arg. AV 89, brûlée (89/7170-22; cat. 397)
    - Env. 12 panses d'un gobelet rev. arg. à décor de bandeaux guillochés, brûlées (intrus assez probable)
  - 2 FAC d'écuelles rev. arg. interne, brûlées (89/7170-23 et 24; cat. 496 et 506)
  - 1 FAC d'écuelle rev. arg. interne ou comm. claire, brûlée (89/7170-25; cat. 518)
    - 1 fond rev. arg. interne (écuelle ?) (isolé)
  - 1 FAC de gobelet à glaçure plombifère AV 95, brûlée (89/7170-31; cat. 648)
    - 1 bord de gobelet à glaçure plombifère AV 196, brûlé ? (89/7170-33; pièce isolée; =89/7167-14; cat. 650; st. 227)
  - 1 bord de cruche à 2 anses AV 335, brûlé (89/7170-26; cat. 784)
  - 1 FAC de pot comm. claire AV 74, brûlée (89/7170-27; cat. 925)
    - 1 bord de bol à marli comm. claire AV 209 (isolé)
  - 2 FAC d'écuelles comm. claire, brûlées (89/7170-29 et 30; cat. 1044 et 1064)
    - 1 FAC d'écuelle comm. claire, brûlée (2 fragm.; intrus) (89/7170-34; cat. 1060)
  - 1 FAC de faïsselle comm. claire AV 383, brûlée (89/7170-28; cat. 1086)
- Verre
- 1 fond à haut pied annulaire massif poli, incolore, non brûlé (89/7170-36; cat. 1177)
  - 2 fragm. de fond apodes de gobelet cylindrique AR 38, brun vert très foncé translucide d'apparence noire opaque, non brûlés (89/7170-43; cat. 1181)
  - 1 bord et 3 panses de coupe à marli horiz. AR 80-Isings 42a, incolore d'aspect laiteux, brûlés (89/7170-42 + 89/7851-7; cat. 1211)

1 bord de bol cylindrique AR 98.1-Isings 85b, incolore, non brûlé (89/7170-40)

1 bord évasé à lèvres arrondies (forme ouverte), brun vert très foncé translucide, non brûlé (89/7170-46; cat. 1253)

- 1 FAC de bouteille carrée AR 156-Isings 50; fond orné d'un cercle concentr. en relief, nat. (urne) (89/7170-4; cat. 1356)
- 1 fond et 2 panses de bouteille carrée AR 156-Isings 50; fond orné de 3 cercles concentr. en relief autour d'un point central, nat., brûlés (89/7170-38; cat. 1367)
- 1 fond et 13 panses de bouteille carrée AR 156-Isings 50; fond orné d'au moins 3 cercles concentr. en relief, nat., brûlé (89/7170-39)
- 1 bord et 5 panses de cruche à 2 anses, incolore, brûlé (89/7170-35; cat. 1424)
  - 1 fond à pied annulaire tubulaire, incolore, non brûlé (89/7170-37)
- 1 fond à pied annulaire massif rapporté et 4 panses, brun vert très foncé translucide d'apparence noire opaque, brûlés (89/7170-45; cat. 1496)
  - 1 fond à pied annulaire massif, incolore, brûlé (89/7170-41; cat. 1485)
  - 3 panses, nat., non brûlées
- 10 panses, nat., brûlées
- 9 panses, nat., brûlées
- 4 panses, incolore, non brûlées
- 9 panses, incolore, non brûlées
- 2 panses, incolore, brûlées
- 65 informes, nat., brûlés
- 16 informes, incolore, brûlés

## Bronze

1 fibule de type Riha 7.26, brûlée (89/7170-44; cat. 1851)

## Fer

2 clous de type 1B (89/7170-1)  
1 crochet en «L» ? et 1 tige indét. (89/7170-6)  
67 clous de type 1B

## Divers

- 1 «bougeoir» en terre cuite, brûlé (89/7170-32; cat. 1833)

## Monnaies

- 1 *as* d'Antonin le Pieux (139) (offrande secondaire) (89/7170-5; cat. 2097)
- 1 *as* d'Antonin le Pieux ? (145-161 ?) (offrande secondaire, dans l'urne) (89/7170-47; cat. 2120)

## Datation

C. 160-180.

Horizon: III.

**Structure 231**

Date de la fouille: juin 1989

Zone: 11

Unité de surface: anc. 89/7153-23

Ensemble: 89/7171

## Description

Fosse.

Modeste concentration d'esquilles osseuses calcinées, accompagnée d'un non moins modeste matériel.

## Matériel

## Céramique

1 bord TSI Drag. 36, brûlé (2 fragm.)  
1 panse de coupe carénée rev. arg., non brûlée

## Bronze

1 fragm. de tôle, brûlé

## Datation

Milieu du II<sup>e</sup> s. au plus tôt si le fragment à revêtement argileux appartient à la structure.

**Structure 236**

Date de la fouille: juin 1989

Zone: 11

Ensembles:

89/7178 (intérieur de la fosse)

89/7179 (intérieur du cercueil)

89/7181 (st. 236 A)

89/7183 (intérieur de la fosse, sous le fond du cercueil)

## Description/type de sépulture (fig. 256)

Tombe à inhumation d'adulte.

D'assez grandes dimensions (250 x 150 cm), la fosse est coiffée par un chaperon du mur d'enceinte de l'enclos funéraire nord, à l'envers. Il est possible, sinon assez probable qu'il ait été déposé à cet endroit comme élément de signalisation de la tombe. Orientée nord-est/sud-

ouest, la défunte a été déposée dans un cercueil de bois (env. 180 x 55 cm), dont les traces organiques et plusieurs clous et ferrures attestent la présence. La dépouille gît en position dorsale, les avant-bras repliés sur le bas-ventre et la main droite reposant sur l'avant-bras gauche. En guise de mobilier, une cruche (cat. 748) a été déposée aux pieds du mort, à l'intérieur du cercueil. Dans le remplissage de la fosse, un abondant matériel, en grande partie brûlé, provient de la surface de la nécropole, voire d'incinérations antérieures détruites par la sépulture. On y trouve également des fragments et des éclats de calcaire jaune provenant du mur de clôture de l'enclos funéraire nord. Dans la partie inférieure de la fosse (partie sud), une petite zone charbonneuse (50 x 20 cm), comprenant des esquilles calcinées, un peu de céramique et quelques clous, a reçu le numéro 236a. Il s'agit sans aucun doute d'un matériau de même type que celui du

comblement de la fosse, parvenu accidentellement au fond de celle-ci.

#### Détermination anthropologique

Individu adulte (46-58 ans, selon la méthode de Nemeskéri), de sexe féminin.

Pathologie: voir ci-dessus, pp. 122-134.

#### Matériel

##### Céramique

89/7178

1 fond TSO Drag. 29, avec estampille fragmentaire: OF [...]

3 bords TSI Drag. 36

2 bords TSI Drag. 35

2 fonds TSI

3 bords de gobelets rev. arg.

1 bord de bol à marli rev. arg. AV 209

1 bord de bol rev. arg. Curle 11 / AV 216

1 bord d'écuelle rev. micacé

1 bord de cruche à 2 anses AV 335

1 anse de cruche à 2 bourrelets

1 fond de cruche

6 panses d'amphore Dressel 20

11 panses d'amphore *Gauloise*

1 bord de gobelet comm. claire, à lèvres redressées vertic.

2 bords de pots/gobelets cylindriques comm. claire AV 103

1 fond de pot/gobelet comm. claire

2 bords de bols à marli comm. claire AV 209

1 bord de faisselle ? comm. claire AV 383 ?

1 FAC, 2 bords et 1 fond d'écuelles comm. claire

1 fond comm. claire

(1 panse protohist.)

89/7179

1 bord TS Drag. 35

1 panse TS Drag. 35/36

1 bord TS Ludovici Tg

2 fonds TS

2 bords TSI Drag. 36

1 fond d'assiette TSI

2 bords TSI Drag. 35

2 fonds de coupes TSI

2 bords TSI Drag. 35/36

2 bords de gobelets rev. arg. AV 48

1 bord de gobelet rev. arg. AV 89

1 fond de gobelet rev. arg.

1 bord de bol à marli rev. arg. AV 209

1 FAC de bol rev. arg. Curle 11 / AV 216

1 FAC, 2 bords et 2 fonds d'écuelles rev. arg.

1 bord indéterminé rev. arg.

1 bord d'écuelle rev. micacé

1 fond rev. micacé

(1 panse à glaçure plombifère)

- 1 FAC de cruche rev. arg. AV 316 (mobilier) (89/7179-1; cat. 748)

1 fond de cruche

1 panse d'amphore *Gauloise*

11 panses d'amphore Dressel 20

3 bords de bols à marli comm. claire AV 209

1 fond de bol comm. claire

1 fond de faisselle comm. claire AV 383

1 fond et 6 bords d'écuelles comm. claire

4 fonds comm. claire

(3 panses protohist.)

89/7181

1 fond de cruche à 2 anses

1 panse d'amphore *Gauloise*

1 FAC et 1 bord et 3 fonds d'écuelles comm. claire

1 fond comm. claire

89/7183

1 bord de bol à marli rev. arg. AV 209

3 fonds d'écuelles rev. arg. interne

1 fond de cruche

1 FAC d'écuelle comm. claire

1 fond comm. claire

1 bord protohist. (89/7183-1)

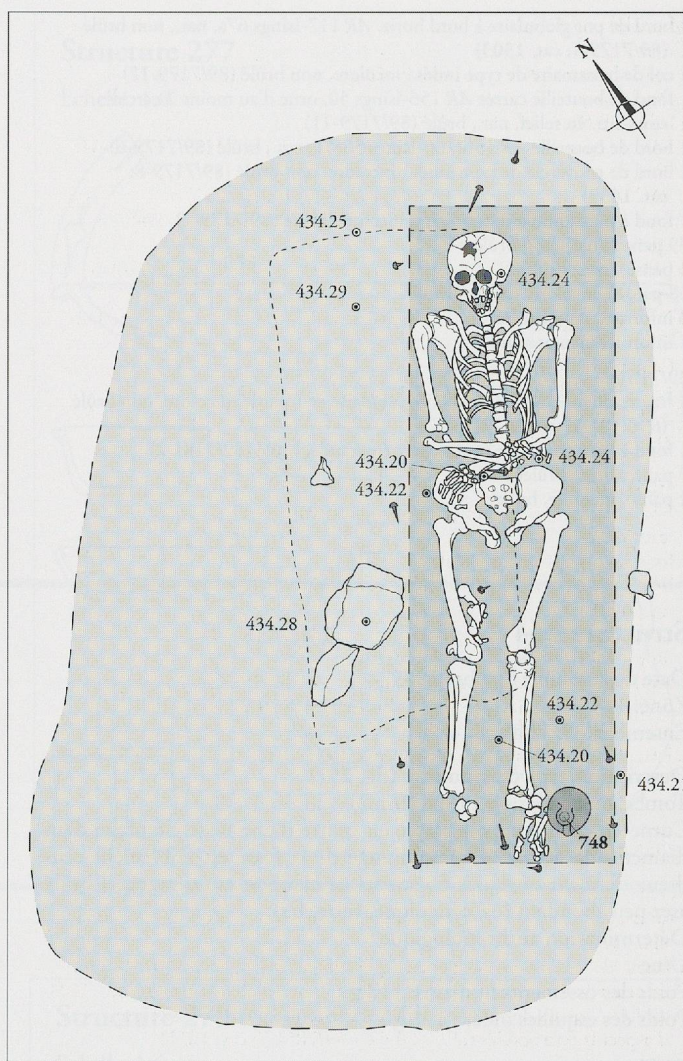


Fig. 256. Avenches-En Chaplix. Sépulture à inhumation st. 236. Plan (fosse, cercueil et mobilier). En traitillé serré, emplacement de la couverture en grès du niveau supérieur de la fosse. Le chiffre correspond au n° du catalogue. Echelle 1: 20.

#### Verre

89/7178

1 bord de bol cylindrique AR 98.1-Isings 85, incolore, non brûlé (89/7178-2; cat. 1232)

1 FAC de petit pot globulaire AR 104-Isings 94, turquoise, non brûlée (89/7178-1 + 89/7179-2) (cat. 1256)

1 fond et 4 panses de coupe à marli horiz. ourlé AR 109.2, brun vert très foncé translucide, non brûlés (89/7178-3 + 89/7179-14 + 89/7851-14; cat. 1275)

1 panse et 1 anse large à crêtes multiples de bouteilles carrée AR 156-Isings 50, nat., non brûlés (89/7178-5; cat. 1392)

5 panses et 1 fond de bouteille cylindrique AR 160-Isings 51, incolore, non brûlés (89/7178-7; cat. 1402)

2 fragm. de fond à pied annulaire tubulaire, incolore, brûlés (avec 89/7179-5 et 89/7851-8) (89/7178-6; cat. 1476)

1 panse, incolore, ornée de lignes horiz. gravées, non brûlée (89/7178-4)

21 panses, nat., non brûlées

1 panse, nat., brûlée

10 panses, incolore, non brûlées

6 informes, nat., brûlés

1 informe, incolore, brûlé

89/7179

3 fragm. de bord et 1 panse de coupe à marli incurvé AR 81-Isings 42b, incolore, non brûlés (89/7179-13; cat. 1215)

6 fragm. de bord et 5 panses de coupe à marli horiz. ourlé AR 109.2, brun vert très foncé translucide d'apparence noire, non brûlés (89/7179-3 + 89/7851-9, 89/7851-11 et 89/7851-13; cat. 1274)

1 bord de pot globulaire à bord horiz. AR 117-Isings 67a, nat., non brûlé (89/7179-4; cat. 1303)  
 1 col de balsamaire de type indé., incolore, non brûlé (89/7179-12)  
 1 fond de bouteille carrée AR 156-Isings 50, orné d'au moins 2 cercles concentr. en relief, nat., brûlé (89/7179-11)  
 1 bord de bouteille AR 156/160-Isings 50/51, nat., brûlé (89/7179-6)  
 1 bord de couvercle de type indé., incolore, non brûlé (89/7179-8; cat. 1439)  
 1 fond à pied annulaire tubulaire, incolore, brûlé (89/7179-7)  
 39 panses, nat., non brûlées  
 3 panses, nat., brûlées  
 18 panses, incolore, non brûlées  
 6 informes, nat., brûlés  
 1 informe, incolore, brûlé

89/7181  
 4 fragm. de fond à pied annulaire tubulaire et 1 panse, incolore, non brûlé (89/7181-1; cat. 1477)  
 1 fond à pied annulaire massif, vert émeraude, brûlé (89/7181-2)  
 5 panses, nat., brûlées  
 1 panse, incolore, brûlée

89/7183  
 1 panse et 1 anse à bords ourlés, nat., brûlés (89/7183-3)  
 1 fond à pied annulaire tubulaire, incolore d'aspect laiteux, non brûlé (89/7183-2 + 89/7851-10; cat. 1478)  
 2 panses, nat., non brûlées

**Bronze**  
 1 fragm. brûlé (89/7178)  
 1 fragm. de récipient, brûlé (89/7179-9)  
 1 tôle, brûlée (89/7179)  
 1 tôle, brûlée (89/7181)

**Fer**  
 22 clous de type 1B et 1 charnière (89/7178)  
 20 clous de type 1B, 2 clous de charpentier (type 1A) ?, 1 agrafe à bois ?, 1 «coulure» ? et 1 moraillon (89/7179)  
 • 12 fragm. de ferrure (tôle repliée sur elle-même; rivets) (89/7179-10)  
 3 clous de type 1B et 1 clou de soulier ? (89/7181)  
 1 clou de type 1B (89/7183)

**Datation**

C. 180-200 ou après.

Horizon: III.

**Structure 264**

Date de la fouille: octobre 1989  
 Zone: 14  
 Ensemble: 89/7240

**Description/type de sépulture** (fig. 257)

Tombe à incinération à urne (II a 2).

L'urne en céramique est placée au centre d'une fosse circulaire d'un diamètre de 40 cm. Le remplissage de la fosse est faiblement cendré, recelant quelques fragments de charbon et un matériel brûlé assez peu abondant (os, céramique, verre, fer).

**Détermination anthropologique**

Urne

Poids des ossements humains: 117 g  
 Poids des esquilles indé.: 128 g

Fosse

Poids des ossements humains: 171 g  
 Poids des esquilles indé.: 83 g

Identification: les restes osseux semblent appartenir à deux individus adultes ou matures, l'un de sexe féminin, dont les restes se trouvent essentiellement dans l'urne, et l'autre de sexe masculin, attesté surtout dans la fosse.

**Matériel**

Céramique

- 1 FAC de petit pot comm. claire AV 81 (urne) (89/7240-1; cat. 913)

Verre

- 2 fragm. de fond à pied annulaire massif et 25 panses, incolore d'aspect laiteux, brûlés (89/7240-2; cat. 1486)

Fer

2 clous de type 1B, 1 clou de charpentier (type 1A) et 5 clous de soulier

**Datation**

C. 100-200.

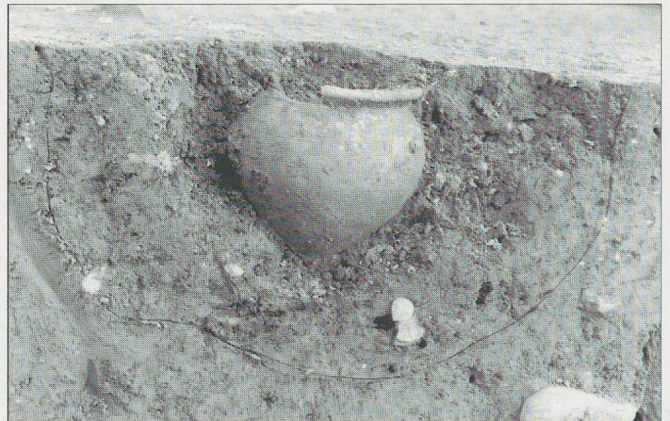


Fig. 257. Avenches-En Chaplix. Sépulture à incinération st. 264. Vue en coupe de la fosse et de l'urne en céramique.

**Structure 277**

Date de la fouille: novembre 1989  
 Zone: 15  
 Ensemble: 89/7757

**Description/type de sépulture**

Tombe à incinération à ossements dispersés (II c 2).

Implantée au coeur d'une zone jonchée d'éclats de calcaire, la sépulture présente l'aspect d'une fosse en pleine terre presque rectangulaire (env. 58 x 50 cm), au remplissage homogène, sans concentrations particulières de cendres, d'esquilles osseuses et de matériel brûlé.

**Détermination anthropologique**

Poids des ossements humains: 147 g

Poids des esquilles indé.: 190 g

Identification: individu sénile, de sexe indéterminé (féminin robuste ?).

Pathologie: voir ci-dessus, p. 113.

**Etude de la faune**

Poids des ossements animaux: 6 g

Porc: 3 fragm.

**Matériel** (fig. 258)

Céramique

- 1 FAC de plat TSI Drag. 36, brûlée (89/7757-1; cat. 238; estamp. E 95)
- 1 FAC d'assiette TSI Drag. 36, brûlée (89/7757-2; cat. 257)
- 1 FAC de bol à marli rev. arg. AV 209, brûlée (89/7757-3; cat. 488)
- 2 FAC d'écuelles rev. arg., brûlées (89/7757-4 et 5; cat. 517 et 539)
- 2 FAC de cruches rev. arg. AV 316, brûlées (89/7757-6 et 7; cat. 749 et 751)

Verre

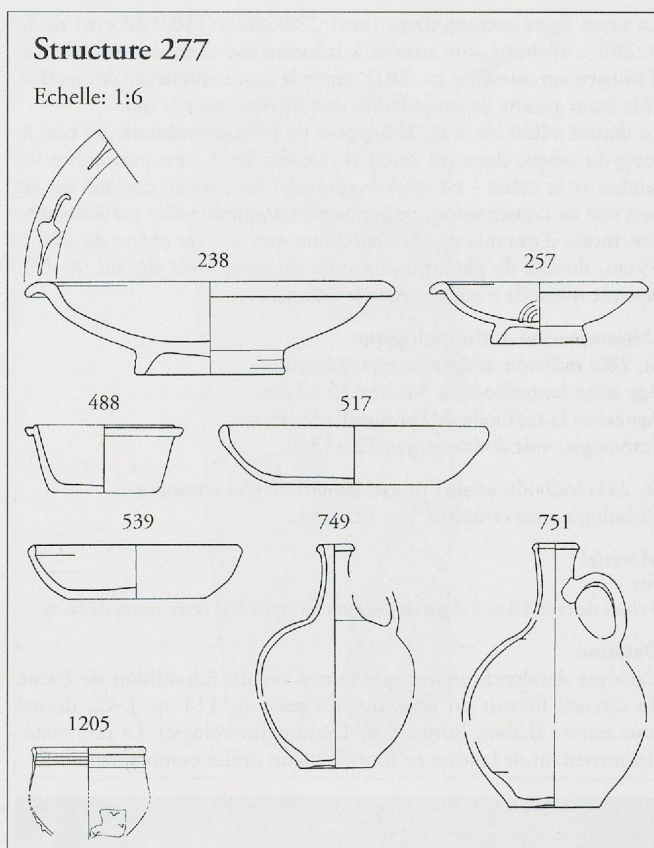
4 fragm. de bord et 25 panses de bol hémisphérique orné de pointes tirées

- AR 60.3-Isings 96b2, incolore d'aspect laiteux, brûlés (89/7757-8; cat. 1205)

Fer  
19 clous de type 1B, 2 clous de charpentier (type 1A) et 2 clous de soulier

**Datation**  
C. 180...  
Horizon: III.

Fig. 258. Avenches-En Chaplix. Sépulture à incinération st. 277.  
Le matériel. Les chiffres correspondent aux n<sup>os</sup> du catalogue.



### Structure 279

Date de la fouille: novembre 1989  
Zone: 15  
Ensemble: 89/7761

#### Description/type de sépulture

Tombe à incinération à ossements dispersés (II c 2).  
La st. 279 présente l'aspect d'une fosse d'env. 50 cm de côté aux contours irréguliers et au remplissage cendreux. Le matériel est brûlé et les esquilles osseuses rares et dispersées.

#### Détermination anthropologique

Poids des fragments de crâne humains: 8 g  
Poids des esquilles indét.: 11 g  
Identification: individu adulte ou mature, de sexe indéterminé.

#### Matériel (fig. 259)

- Céramique
- 1 fond de gobelet rev. arg., brûlé (base étroite; attrib. prob.) (89/7761-3; cat. 459)
  - 1 FAC de gobelet rev. arg. AV 104, brûlé (89/7761-1; cat. 461)
  - 1 bord de gobelet rev. arg., brûlé (attrib. prob.) (89/7761-2; cat. 462)
  - 2 FAC d'écuelles rev. arg., brûlées (89/7761-4 et 5; cat. 547 et 549)
  - 1 fond de cruche rev. arg., brûlé (89/7761-6; cat. 806)

Fer  
11 clous de type 1B

**Datation**  
C. 180/200-250.  
Horizon: III.

### Structures 280/281

Date de la fouille: novembre 1989  
Zone: 15  
Ensemble: 89/7759

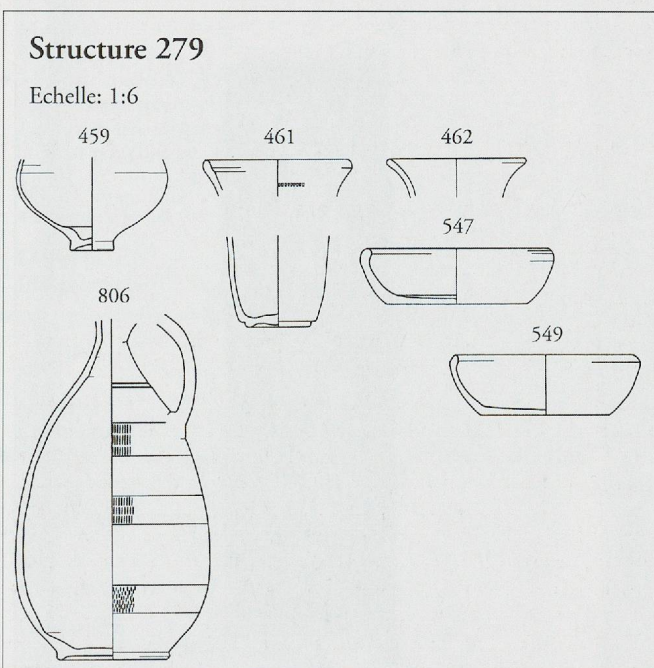


Fig. 259. Avenches-En Chaplix. Sépulture à incinération st. 279.  
Le matériel. Les chiffres correspondent aux n<sup>os</sup> du catalogue.

**Description/type de sépulture** (fig. 80, p. 77, 260 et 261)  
Tombe à inhumation d'adulte (st. 280), ayant recoupé une inhumation d'adulte antérieure (st. 281).

La vaste fosse rectangulaire (env. 270/280 x 110/120 cm) de la st. 280 a recoupé une tombe à inhumation d'adulte antérieure, d'orientation ouest/est (st. 281). Seule la partie inférieure des jambes et la main gauche de cet individu ont été observées *in situ*.

Le défunt adulte de la st. 280 repose en position ventrale, les bras le long du corps, dans un cercueil. Le squelette - en particulier les jambes et le crâne - est assez bouleversé. Le bois du cercueil est en bon état de conservation, ce qui permet d'appréhender partiellement son mode d'assemblage. Il s'agit d'un cercueil de chêne de 210 x 55 cm, doublé de panneaux internes de sapin (voir fig. 80, p. 77). Aucune offrande n'accompagne le défunt.

#### Détermination anthropologique

St. 280: individu adulte, de sexe masculin.

Age selon la méthode de Masset: 55.37 ans.

Age selon la méthode de Brothwell: 35-45 ans.

Pathologie: voir ci-dessus, pp. 122-134.

St. 281: individu adulte, probablement de sexe masculin.

Pathologie: voir ci-dessus, pp. 122-134.

#### Matériel

Fer

- 5 clous de type 1B et 3 clous de charpentier (type 1A) (avec traces de bois)

#### Datation

L'analyse dendrochronologique tentée sur un échantillon de chêne du cercueil fournit un *terminus post quem* de 114 ap. J.-C., donné sous réserve (Labor. Romand de Dendrochronologie). Le rare matériel provenant de la fosse ne fournit aucun indice complémentaire.

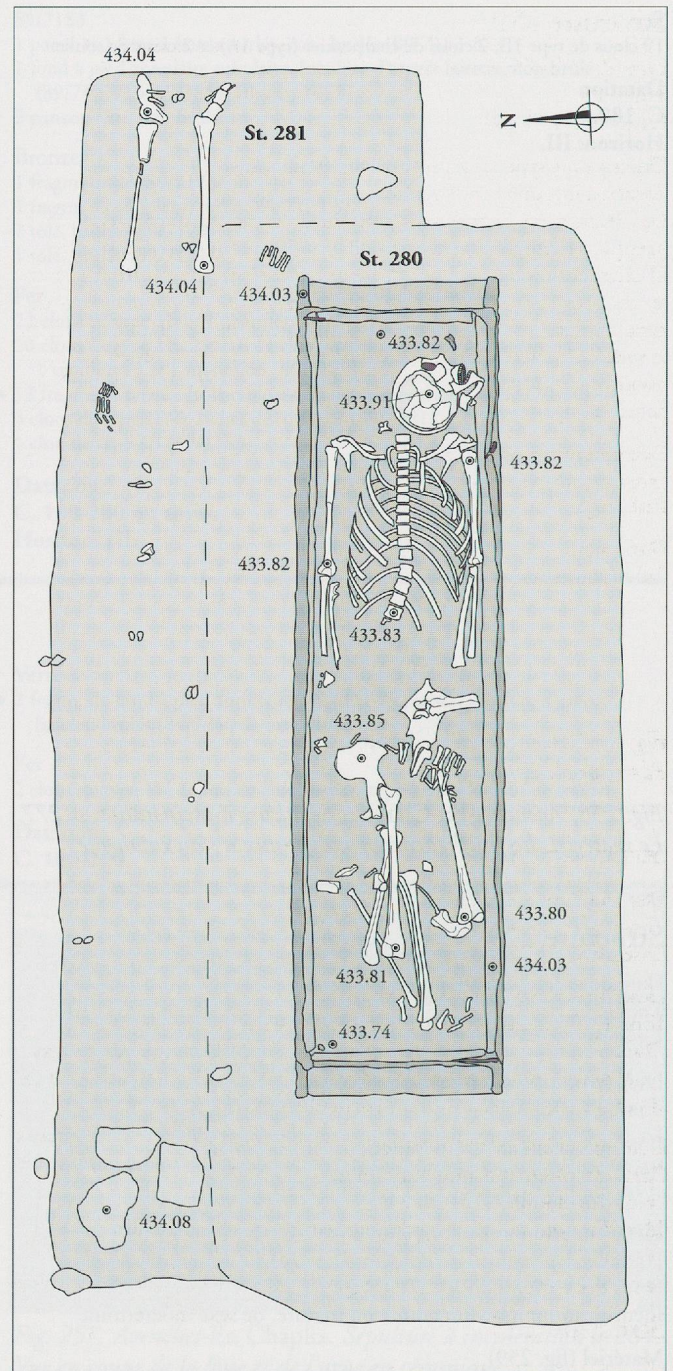


Fig. 261. Avenches-En Chaplix. Sépultures à inhumation st. 280 et 281. Plan (fosses et cercueil). Echelle 1:20.

Fig. 260. Avenches-En Chaplix. Sépultures à inhumation st. 280 et 281.

**Structure 282**

Date de la fouille: novembre 1989  
 Zone: 15  
 Ensemble: 89/7763

**Description/type de sépulture** (fig. 91, p. 82 et 262)

Tombe à inhumation d'adulte.

Le défunt a été déposé sans cercueil dans une fosse en pleine terre, presque rectangulaire d'env. 180 x 65 cm (niveau d'apparition). D'orientation ouest-est, le squelette a été déposé en position ventrale, les bras le long du corps et les jambes resserrées au niveau des genoux; l'ensemble du corps est légèrement arqué latéralement vers le sud. Le comblement de la fosse ne recèle aucun matériel, sinon de nombreux éclats de pierre calcaire provenant du mur de l'enclos funéraire voisin.

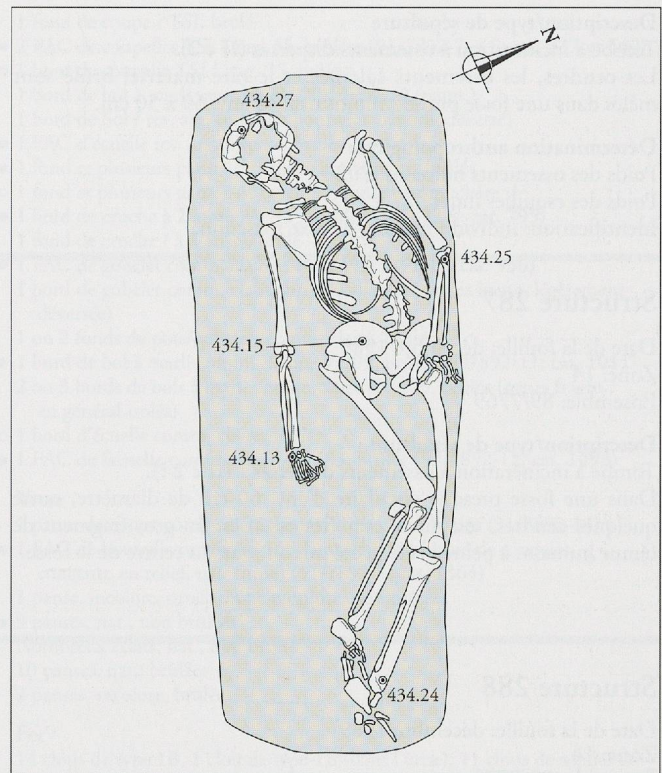
**Détermination anthropologique**

Individu adulte, de sexe masculin.  
 Pathologie: voir ci-dessus, pp. 122-134.

**Datation**

Indéterminée.

Fig. 262. Avenches-En Chaplix. Sépulture à inhumation st. 282. Plan (fosse). Echelle 1:20.

**Structure 284**

Date de la fouille: décembre 1989  
 Zone: 14  
 Ensemble: 89/7766

**Description/type de sépulture**

Tombe à incinération à ossements dispersés (II c 2).

Dans une fosse presque trapézoïdale (65 x 50/40 cm), du matériel brûlé peu abondant est mêlé à d'assez rares esquilles osseuses et à de la cendre, sans concentrations particulières.

**Détermination anthropologique**

Poids des ossements humains: 34 g  
 Poids des esquilles indét.: 28 g  
 Identification: individu adulte ou mature, de sexe masculin.

**Etude de la faune**

Poids des ossements animaux: 3 g  
 Porc: 2 fragm.

**Matériel**

Céramique

- 1 bord de cruche AV 308-310 (2 fragm.)  
 1 fond de pot comm. claire  
 1 bord d'écuelle comm. claire (2 fragm.)  
 (1 panse protohist. ?)

Fer

4 clous de type 1B

**Datation**

Indéterminée.

**Structure 285**

Date de la fouille: décembre 1989  
 Zone: 14  
 Ensemble: 89/7767

**Description/type de sépulture**

Tombe à incinération à urne (II a 2 ou II a 4).

L'urne, totalement écrasée, est placée au centre d'une fosse presque circulaire d'un diamètre d'env. 25 cm. Aucune trace n'est observée d'un éventuel couvercle. La fosse contient quelques cendres et très peu de matériel.

**Détermination anthropologique**

Poids des ossements humains: 288 g  
 Poids des esquilles indét.: 437 g  
 Identification: individu adulte jeune, peut-être de sexe féminin, de constitution robuste.

**Matériel**

Céramique

- 1 FAC de tonnelet comm. grise AV 26 (urne) (89/7767-1; cat. 1116)

Bronze

1 indét. (89/7767-3)

Fer

1 clou de type 1B

Os travaillé

1 jeton, brûlé (89/7767-2; cat. 1529)

**Datation**

Après c. 150.

Horizon: III.

**Structure 286**

Date de la fouille: décembre 1989  
 Zone: 14

Ensemble: 89/7768

**Description/type de sépulture**

Tombe à incinération à ossements dispersés (II c 2).  
Les cendres, les ossements calcinés et le rare matériel brûlé sont mêlés dans une fosse plus ou moins ovale d'env. 60 x 50 cm.

**Détermination anthropologique**

Poids des ossements humains: 203 g  
Poids des esquilles indéterminées: 27 g  
Identification: individu mature, de sexe masculin.

**Matériel**

Céramique  
• 1 FAC d'écuelle comm. claire, brûlée

Fer  
1 clou ?

**Datation**

Indéterminée.

**Structure 287**

Date de la fouille: décembre 1989

Zone: 14

Ensemble: 89/7769

**Description/type de sépulture**

Tombe à incinération à ossements dispersés ? (II c 2 ?).  
Dans une fosse presque circulaire d'env. 60 cm de diamètre, outre quelques cendres, tessons et esquilles osseuses, un gros fragment de fémur humain, à peine brûlé, a été mis au jour, au centre de la fosse.

**Détermination anthropologique**

Poids des ossements humains: 277 g  
Poids des esquilles indéterminées: 63 g  
Identification: individu adulte jeune, de sexe masculin. Plusieurs fragments (bassin, fémur) sont peu ou pas du tout brûlés.

**Matériel**

Céramique  
1 bord de bol à marli comm. claire AV 209 (minusc. fragm.)

**Datation**

Indéterminée.

**Structure 288**

Date de la fouille: décembre 1989

Zone: 14

Ensemble: 89/7770

**Description/type de sépulture**

Petite fosse cendreuse, sans matériel.

**Datation**

Indéterminée.

**Structure 289**

Date de la fouille: mai 1990

Zone: 14

Ensemble: 90/7771

**Description/type de sépulture**

Tombe à incinération à concentration d'ossements (II b 2).  
A son niveau d'apparition, la sépulture présente l'aspect d'une fosse à peu près ovoïde (env. 120 x 80 cm), aux limites très floues et au remplissage légèrement cendreuse. Au troisième décapage (env. 435.03), la fosse est nettement plus petite (env. 90 x 60 cm) et ses contours plus nets. Le matériel brûlé est assez pauvre. La plupart des ossements calcinés sont concentrés à la périphérie nord-ouest de la fosse, dans une zone moins cendreuse (env. 25 x 10 cm). Aucune trace ne subsiste d'un éventuel contenant.

A l'altitude du fond de la tombe, quatre petites taches charbonneuses circulaires, formant un trapèze irrégulier (env. 37/27 x 34 cm), sont peut-être les traces des piquets d'un petit édifice de signalisation coiffant la sépulture. La profondeur de ces trous est d'env. 23 à 30 cm.

**Détermination anthropologique**

Poids des ossements humains identifiés: 44 g  
Poids des ossements animaux identifiés: 8 g  
Poids des esquilles indéterminées: 56 g  
Identification: individu adulte ou mature, probablement de sexe masculin.

**Matériel**

Céramique  
• 1 FAC de gobelet rev. arg. AV 55, brûlée (90/7771-7; cat. 449)  
1 fond de cruche, non brûlé (intrus)  
• 1 FAC d'écuelle comm. claire, brûlée (90/7771-8)

**Fer**

3 clous de type 1B (avec traces de bois) (90/7771-1, 4 et 5)  
1 clou de soulier (90/7771-2)  
1 clou ? (90/7771-3)  
1 clou de soulier et 1 clou de type 1B (avec traces de bois) (90/7771-6)  
4 clous de type 1B (avec traces de bois) et 2 clous de soulier (90/7771)

**Datation**

C. 180-200 au plus tôt.

Horizon: III.

**Structure 292**

Date de la fouille: mars 1991

Zone: 11

Ensemble: 91/7892

**Etat de conservation**

Le sommet de l'urne, implantée à faible profondeur, a été endommagé lors du creusement à la pelle mécanique. L'urne est apparemment également fendue dans sa partie inférieure, ce qui a nécessité un léger plâtrage au prélèvement.

**Description/type de sépulture**

Tombe à incinération à urne (II a 4).

Au niveau d'apparition de la structure, la fosse n'est pratiquement pas visible. Seule l'urne apparaît, une bouteille carrée qui n'est pas posée au fond de la fosse, mais une vingtaine de centimètres plus haut, au coeur du remplissage, légèrement inclinée. Aucune trace ne subsiste d'un éventuel couvercle. Le comblement est très faiblement cendreuse et pauvre en matériel, presque jusqu'à la hauteur du fond de l'urne. Les limites de la fosse ellipsoïdale (env. 67 x 57 cm) ne sont vraiment apparentes qu'à l'altitude d'env. 434.63. Le matériel brûlé, les esquilles osseuses et les cendres sont dès lors très abondants, sans concentrations particulières, jusqu'au fond de la fosse. Au cinquième décapage, celle-ci est presque circulaire et d'un diamètre de 65/75 cm. L'urne recèle deux clous de fer au milieu des ossements.

**Détermination anthropologique**

Urne

Poids des ossements humains: 356 g

Poids des esquilles indét.: 248 g

Fosse

Poids des ossements humains: 44 g

Poids des esquilles indét.: 103 g

Identification: individu adulte ou mature, peut-être de sexe masculin.

**Etude de la faune**

Urne

Poids des ossements animaux: 16 g

Porc: 6 fragm.

Fosse

Poids des ossements animaux: 13 g

Porc: 4 fragm.

**Echantillon**91/7892: charbon de bois: hêtre (*Fagus silvatica*).**Matériel**

Céramique

- 1 bord d'assiette TS Drag. 18/31, brûlé (91/7892-4)
- 1 bord d'assiette TS Drag. 32, brûlé (91/7892-3; cat. 101)
- 1 bord d'assiette TS Drag. 18, brûlé (intrus)
- 1 fond d'assiette TS (appart. prob. à -3 ou -4)
- 1 FAC de coupe TS Drag. 33, brûlée (91/7892-2; cat. 135; estamp. E 17: *Carussa*)
- Au moins encore 1 bord de coupe TS Drag. 33, brûlé
- 1 bord TS Drag. 35/36, brûlé (intrus)
- 1 bord d'assiette TSI Drag. 36, brûlé (91/7892-5)
- 1 bord d'assiette TSI Drag. 36, brûlé (appartenance prob.)
- 1 fond d'assiette TSI, brûlé
- 1 bord de coupe TSI Drag. 35, brûlé (91/7892-6)

- 1 fond de coupe ? TSI, brûlé
- 2 FAC de coupelles TSI Drag. 35, brûlées (91/7892-7 et 8; cat. 337 et 340)
- 1 bord de coupelle TSI Drag. 35, brûlé
- 1 bord de bol à marli rev. mat AV 209, brûlé (2 fragm.)
- 1 bord de bol ? rev. arg. (bord en bourrelet arrondi, déversé)
- 1 FAC d'écuelle rev. arg. interne, brûlée
- 1 fond et plusieurs panses de cruche rev. externe, brûlés
- 1 fond et plusieurs panses de cruche à 1 anse comm. claire
- 1 bord de cruche à 2 anses AV 335, brûlé (91/7892-9; cat. 795)
- 1 fond de cruche ? à 2 anses, brûlé
- 1 FAC de gobelet comm. claire, brûlée (91/7892-10; cat. 956)
- 1 bord de gobelet comm. claire, brûlé (isolé; lèvres assez haute, légèrement déversé)
- 1 ou 2 fonds de pots/gobelets comm. claire, brûlé(s)
- 1 bord de bol à marli comm. claire AV 209, brûlé (91/7892-11; cat. 1011)
- 2 ou 3 bords de bols à marli comm. claire AV 209, brûlés (petits fragm., en général isolés)
- 1 bord d'écuelle comm. claire, brûlé
- 1 FAC de faisselle comm. claire AV 383, brûlée (91/7892-12; cat. 1093)

Verre

1 panse de coupe côtelée AR 2-Isings 3, nat., non brûlée (91/7892-13)

- 1 FAC de bouteille carrée AR 156-Isings 50; fond orné de 4 cercles concentr. en relief, nat. (urne) (91/7892-1; cat. 1364)
  - 1 panse, incolore, ornée d'une moulure, non brûlée
  - 9 panses, nat., non brûlées
- Nombreux éclats, nat., non brûlés
- 10 panses, nat., brûlées
- 2 panses, incolore, brûlées

Fer

14 clous de type 1B, 1 clou de type 1B (dans l'urne), 11 clous de soulier et 2 indét.

**Datation**

C. 160-200.

Horizon: III.

**Structure 293**

Date de la fouille: mars 1991

Zone: 12

Ensemble: 91/7893

**Description**

La st. 293 correspond à une zone de rubéfaction presque ovale (env. 75 x 45 cm), accompagnée de quelques cendres, mais sans autre matériel. Il s'agit peut-être des traces d'un foyer.

**Datation**

Indéterminée.

**Structure 294**

Date de la fouille: mars 1991

Zone: 11

Ensemble: 91/7894

**Description/type de sépulture**

Tombe à incinération à concentration d'ossements (II b 2).

La st. 294 offre en surface l'apparence d'une concentration peu dense de matériel sur une surface d'env. 50 x 45 cm. Une fosse, au comblement très peu cendreuse et aux limites très floues, semble apparaître (env. 45 x 35 cm). Au second décapage, la fosse, toujours difficilement perceptible, est légèrement plus petite (env. 40 x 30 cm). Deux concentrations d'ossements apparaissent au fond de la fosse, à l'est (91/7894-1: env. 15 x 7 cm et 91/7894-2: 10 x 5 cm).

**Détermination anthropologique**

91/7894-1 (concentration)

Poids des ossements humains: 22 g

Poids des esquilles indét.: 60 g

91/7894-2 (concentration)

Poids des ossements humains: 20 g

Poids des esquilles indét.: 20 g

Identification: individu adulte ou mature, peut-être de sexe masculin.

**Etude de la faune**

Poids des ossements animaux: 24 g

Porc: 1 fragm.

Boeuf: 1 fragm.

**Matériel (fig. 263)**

Céramique

- 1 FAC d'assiette TS Drag. 18/31, brûlée (91/7894-3; cat. 32)
- 1 FAC de coupe TS Drag. 33, brûlée (91/7894-4; cat. 125)
- 1 panse TSI Drag. 35/36 (isolée)

**Structure 294**

Echelle: 1:6

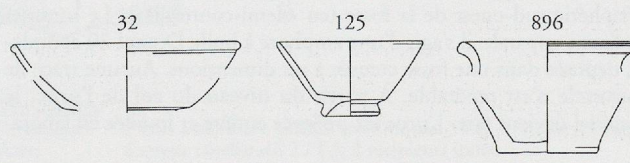


Fig. 263. Avenches-En Chaplix. Sépulture à incinération st. 294. Le matériel. Les chiffres correspondent aux n<sup>os</sup> du catalogue.

- 1 bord de gobelet rev. arg. AV 48 ? (isolé)
- 1 fond d'écuelle rev. arg. interne (isolé)
- 1 fond de cruche (à 2 anses ?) (isolé)
- 1 FAC de pot à provisions comm. claire AV 38/39, brûlée (91/7894-5; cat. 896)

Verre

1 panse, nat., non brûlée

Fer

1 clou ?, 1 charnière et 1 indét.

Datation

Après c. 150.

Horizon: III.

## Structure 295

Date de la fouille: avril 1991

Zone: 11

Ensemble: 91/7895

### Description/type de sépulture

Tombe à incinération à urne (II a 4).

A son niveau d'apparition, l'urne, écrasée, semble déposée dans une fosse plus ou moins circulaire, d'un diamètre d'une quarantaine de centimètres, et aux limites très floues en raison d'un remplissage très peu cendreux. Les contours de la fosse ne sont clairement visibles que vers l'altitude du fond de l'urne, où ils dessinent un cercle d'un diamètre de 70 cm. La fosse se poursuit sur une profondeur de près de 20 cm au-dessous de l'urne, placée assez haut dans le comblement. Le remplissage est un peu plus cendreux, mais le matériel est assez pauvre. Un grand clou (?) (91/7895-1) est mis au jour en périphérie sud-ouest de la fosse. Les deux monnaies de bronze sont découvertes dans deux petites poches cendreuses à quelques centimètres de l'urne. Celle-ci contient quelques fragments de céramique et de fer.

### Détermination anthropologique

Urne

Poids des ossements humains: 86 g

Poids des esquilles indét.: 225 g (+ 38 g dans la fosse)

Identification: individu adulte ou mature, de sexe féminin.

### Etude de la faune

Urne

Poids des ossements animaux: 13 g

Porc: 4 fragm.

### Echantillon

91/7895: charbon de bois: hêtre (*Fagus silvatica*)

### Matériel

Céramique

1 panse TSO Drag. 37 (Banassac; *Natalis*)

1 fond et 2 panses TS Drag. 33 (au moins 2 pièces différentes)

1 fond de coupe TS

1 bord et 1 panse TSI Drag. 36

1 fond de coupe TSI

2 panses de gobelet rev. arg. (ou TS ?)

1 fond d'écuelle rev. arg. interne ou comm. claire

1 fond d'amphore *Gauloise* (+ quelques panses)

1 fond de pot ? comm. claire ?

1 bord d'écuelle ? comm. claire ?

1 fond comm. claire ou grise

- 1 FAC de tonnelet comm. grise AV 26 (urne) (91/7895-4; cat. 1114)

1 bord de terrine comm. grise (bord épaissi, horizontal, légèrement débordant à l'extérieur)

1 bord de terrine ? comm. grise ? (bord légèrement replié vers l'intérieur)

Verre

1 anse à crêtes multiples de bouteille AR 156/160-Isings 50/51, nat., brûlée

2 panses, nat., non brûlées

10 panses, nat., brûlées

1 informe, incolore, brûlé

Bronze

1 fragm., brûlé

Fer

1 grand clou (type 1A ?) (91/7895-1)

4 clous de type 1B et 2 clous de type 1A

Divers

1 éclat de silex (91/7895-5)

Monnaies

1 sesterce d'Hadrien (125-128) (91/7895-3; cat. 2076)

1 sesterce de Marc Aurèle (162-163) (91/7895-2; cat. 2141)

Datation

Après 162.

Horizon: III.

## Structure 296

Date de la fouille: avril 1991

Zone: 11

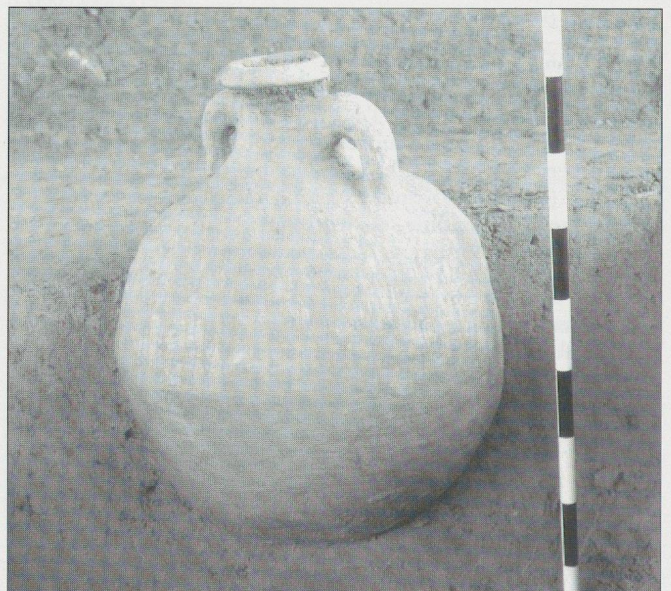
Ensemble: 91/7896

### Description/type de sépulture (fig. 42, p. 54 et 264)

Tombe à incinération à urne (II a 4).

A son niveau d'apparition, la structure offre l'aspect d'une très modeste fosse ellipsoïdale (env. 30 x 24 cm), au comblement très faiblement cendreux, aux limites extrêmement floues et assez pauvre en matériel. Au fil des décapages, les limites d'une fosse circulaire (diamètre: 60 cm) se dessinent progressivement, surtout grâce à la répartition du matériel brûlé et du charbon, principalement réuni dans la périphérie sud-ouest de la fosse (en «demi-couronne»). Le sommet de l'urne apparaît: il s'agit d'une amphore à huile Dressel 20 complète, déposée dans une fosse creusée à ses dimensions. Aucune trace de couvercle n'est repérable. A partir du niveau du col de l'urne, le matériel devient rare. L'urne est prélevée entière et fouillée en labora-

Fig. 264. Avenches-En Chaplix. Sépulture à incinération st. 296. L'urne cat. 843.



toire: elle est remplie d'ossements calcinés, de cendres et de charbon (très abondant), accompagnés de céramique, de verre et de fer. Un gobelet à revêtement argileux intact (cat. 421) et peut-être un marteau en fer (cat. 1965) sont deux offrandes secondaires glissées dans l'urne. De nombreuses graines carbonisées y sont également prélevées.

Poids du matériel prélevés dans l'urne (10951 g):

- charbon	7170 g
- os calcinés	2343 g
- céramique	937 g
- fer	310 g
- cailloux	140 g
- verre	30 g
- graines	17 g
- osier	3 g
- bronze	1 g

Il peut être intéressant de noter la présence dans le remplissage de la fosse de plusieurs fragments de verre, correspondant à la partie supérieure de l'urne 91/7899-1 de la st. 299. L'antériorité de cette dernière paraît ainsi très probable.

#### Détermination anthropologique

Urne

Poids des ossements humains: 10 g (!)

Poids des ossements indéterminés: 2013 g

Identification: Enfant en bas-âge (2-3 ans).

Fosse

Poids des ossements humains: 7 g

Poids des esquilles indét.: 135 g

#### Etude de la faune

Urne

Poids des ossements animaux: 320 g

Porc: 45 fragm.

Caprinés: 10 fragm.

*Gallus*: 10 fragm.

Poissons: 38 fragm.

Vertèbres indét.: 35 fragm.

Côtes indét.: 5 fragm.

Fosse

Poids des ossements animaux: 55 g

Porc: 7 fragm.

Vertèbres indét.: 9 fragm.

#### Echantillons et analyses

91/7896-B: charbon dans l'urne: hêtre (*Fagus silvatica*).

Un grand nombre de graines carbonisées provenant du remplissage de l'urne ont été confiées pour étude à E. et P.-A. Bezat. Les résultats sont les suivants:

<i>Hordeum vulgare</i> (orge vêtue)	654
<i>Hordeum vulgare var. nudum</i> (orge nue)	41
<i>Secale cereale</i> (seigle)	28
<i>Avena sp.</i> (avoine)	7
<i>Triticum dicoccum</i> (blé amidonnier)	9
<i>Triticum spelta</i> (épeautre)	32
<i>Triticum aestivo-compactum</i> (blé tendre compact)	10
<i>Triticum aestivum</i> (blé tendre)	109
<i>Cerealia</i> indét.	852
<i>Panicum miliaecum</i> (millet commun)	2
<i>Pisum sativum</i> (pois)	3
<i>Lens culinaris</i> (lentille)	2
<i>Vicia tetrasperma</i> (vesce à 4 grains)	3
<i>Olea europaea</i> (olivier cultivé)	2
<i>Sambucus nigra</i> (sureau noir)	6
<i>Galium aparine</i> (gaillet gratteron)	1
<i>Xanthium strumarium</i> (lampourde ordinaire)	11
Total	1772

L'échantillon st. 296 recèle une majorité écrasante d'orge, surtout l'orge vêtue (71 % des caryopses déterminables). Les autres céréales, si l'on excepte le blé tendre (env. 12 %), ne sont que faiblement représentées et pourraient être interprétées comme se trouvant en mélange (accidentellement ou non) parmi l'orge. Cette céréale, bien adaptée aux intempéries, pousse comme l'épeautre sur les terres les plus ingrates. De plus, l'orge présente une bonne résistance à l'égrènage et peut être consommée de différentes manières (galette, soupe, bouillie), soit seule, soit avec d'autres céréales ou végétaux comme le millet et des légumineuses. On remarquera que certains de ces composants (millet, pois, lentilles) existent également dans l'échantillon étudié. Non utilisée en mélange avec une céréale panifiable, l'orge ne permet pas à elle seule la fabrication du pain. Les grains germés, puis fermentés, donnent une boisson alcoolisée: la bière ou cervoise.

Plante importée de la région méditerranéenne, l'olivier existe dans la tombe st. 296 sous la forme de deux noyaux fortement carbonisés. L'olive est le fruit de conserve par excellence et un élément fondamental de la nourriture dans l'Antiquité. C'est pourquoi sa présence n'étonne guère.

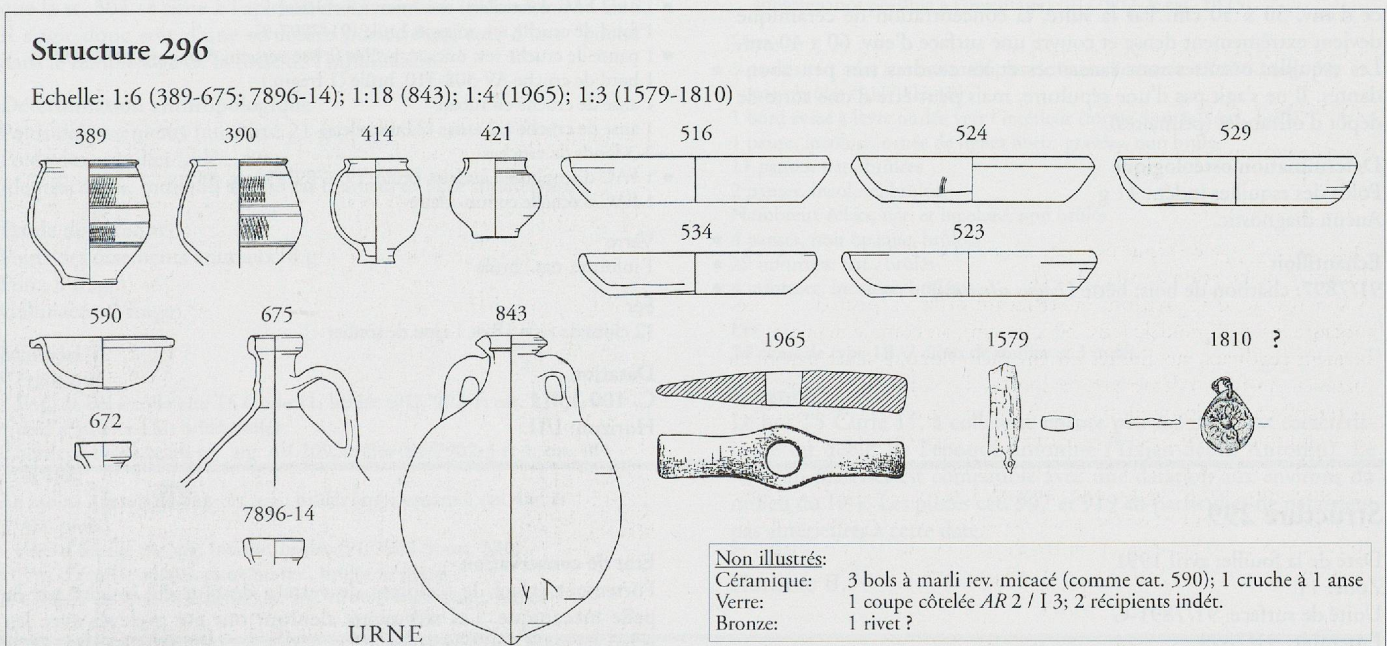


Fig. 265. Avenches-En Chaplix. Sépulture à incinération st. 296. Le matériel. Les chiffres correspondent aux n<sup>os</sup> du catalogue.

Parmi l'assortiment des végétaux à fruits et baies comestibles, nous avons déterminé six semences provenant du **sureau noir**. On sait par Pline (*Hist. Nat.* XVI, 180) que les baies de cette essence étaient mélangées en marmelade.

Pour conclure, signalons encore la présence d'une adventice rare, trouvée jusqu'ici qu'à de très faibles exemplaires: la **lampourde ordinaire**. A notre connaissance, nous n'avons rencontré sa présence au nord des Alpes, associée à des vestiges romains, que dans un seul cas, à Xanten (KNÖRZER 1981). D'autres macrorestes de ce taxon proviennent par contre de sites slaves, dont quatorze situés en Pologne et deux en Tchécoslovaquie. (E. et P.-A. Bezat).

#### Matériel (fig. 265)

Matériel céramique abondant, très fragmenté, brûlé à quasi 100 %, souvent assez fortement (à l'exception de l'urne et du gobelet rev. arg.). La céramique est très érodée dans la fosse, et très dure et bien conservée dans l'urne. Les recollages entre les contenus de la fosse et de l'urne sont nombreux.

#### Céramique

- 1 bord TS Drag. 33, brûlé (isolé; intrus)
- 2 FAC de gobelets rev. arg. AV 89 et 48, brûlées (91/7896-8 et 9; cat. 389 et 414)
- 1 bord de gobelet rev. arg. AV 89, brûlé (91/7896-10; cat. 390)
- 1 FAC de gobelet rev. arg. AV 48 (offrande secondaire, dans l'urne) (91/7896-4; cat. 421)
- 4 FAC d'écuelles rev. arg., brûlées (91/7896-15 à 18; cat. 516, 524, 529 et 534)
- 1 FAC d'écuelle rev. arg. prob., brûlée (91/7896-19; cat. 523)
- La présence d'une sixième écuelle rev. arg., brûlée, à l'inventaire est possible.*
- 1 FAC de bol à marli rev. micacé AV 209, brûlée (91/7896-11; cat. 590)
- 3 autres bols à marli rev. micacé AV 209, brûlés (identiques à 91/7896-11; non dessinés)
- 2 bords de cruches AV 308-310, brûlés (91/7896-12 et 13; cat. 672 et 675)
- 1 bord de cruche AV 308-310, brûlé (91/7896-14)
- 4 fonds de cruches, brûlés (appartenant aux 3 précédents + 1 autre exemplaire appartenant très probablement à l'inventaire)
- 1 FAC d'amphore Dressel 20 (urne) (91/7896-2; cat. 843)

#### Verre

- 5 fragm. de bord, 20 panses et 1 anse appartenant à l'urne 91/7899-1 (st. 299) (91/7896-6; cat. 1264)
- 1 panse, incolore, ornée d'une moulure, non brûlée
- 2 panses, nat., non brûlées
- 2 panses, incolore, non brûlées
- 6 panses, incolore d'aspect laiteux, brûlées
  - 1 informe, incolore, brûlé
- 7 panses, nat., non brûlées (91/7896-A)
- 1 panse, incolore, non brûlée (91/7896-A)
- 1 bord de coupe côtelée AR 2-Isings 3, nat., brûlé (dans l'urne) (91/7896-7)
- Nombreux éclats, incolore, brûlés (dans l'urne)

#### Bronze

- o 1 rivet ? (dans l'urne) (91/7896-5)
- 11 fragm. de tiges (dans l'urne)

#### Fer

- 1 marteau (dans l'urne; offrande secondaire) (91/7896-3; cat. 1965)
- 15 clous de type 1B, 1 clou de type 1A, 2 clous de type 1B (7896-A)
- 1 clou de soulier (7896-A), 22 clous de type 1B (dans l'urne)

#### Os travaillé

- 1 manche d'outil (couteau ?) (dans l'urne) (91/7896-20; cat. 1579)

#### Divers

- o 1 pendentif en argent, non brûlé (dans la fosse) (offrande secondaire ?) (91/7896-1; cat. 1810)

91/7896-A: matériel au-dessus du niv. d'apparition de l'urne

#### Datation

L'estampille sur l'amphore Dressel 20 trouve un parallèle (cité par Callender) au *Monte Testaccio* sous les règnes de Marc-Aurèle et de Commode. Les gobelets à revêtement argileux à col assez haut interdisent une datation antérieure au troisième quart du II<sup>e</sup> s.

C. 160-200.

Horizon: III.

## Structure 297

Date de la fouille: avril 1991

Zone: 12

Ensemble: 91/7897

#### Description

Fosse/dépôt d'offrandes.

A son niveau d'apparition, la st. 297 se présente comme une zone de concentration de matériel, essentiellement céramique, sur une surface d'env. 50 x 50 cm. Par la suite, la concentration de céramique devient extrêmement dense et couvre une surface d'env. 60 x 40 cm. Les esquilles osseuses sont rarissimes et les cendres très peu abondantes. Il ne s'agit pas d'une sépulture, mais peut-être d'une sorte de dépôt d'offrandes (primaires).

#### Détermination ostéologique

Poids des esquilles indét.: 41 g

Aucun diagnostic.

#### Echantillon

91/7897: charbon de bois: hêtre (*Fagus silvatica*).

#### Matériel

Matériel céramique très abondant, essentiellement brûlé, mais assez peu, très fragmenté. Ce sont surtout des centaines de fragments de panses d'amphore et de cruches. Inventaire assez peu sûr. Quelques recollages sont signalés avec la sépulture à incinération à urne st. 229.

#### Céramique

- 1 FAC de bol à collerette rev. micacé Curle 11 / AV 216, brûlée (91/7897-2; cat. 567)
- 1 ou 2 FAC d'écuelle(s) rev. micacé, brûlée(s)
- 1 fond de cruche rev. micacé, brûlé (91/7897-3)
- 1 panse de cruche rev. micacé, brûlée (à bec verseur; 5 fragm.) (91/7897-4)
- 1 bord de cruche AV 308-310, brûlé (1 fragm.)
- 1 anse de cruche en ruban
- 1 anse de cruche à 2 anses (2 bourrelets)
- 2-3 fonds de cruches
- 1 FAC d'amphore *Gauloise*, brûlée (91/7897-5; cat. 835)
- 1 FAC d'écuelle comm. claire

#### Verre

- 1 informe, nat., brûlé

#### Fer

- 12 clous de type 1B et 1 clou de soulier

#### Datation

C. 100-150 ?

Horizon: I/II.

## Structure 299

Date de la fouille: avril 1991

Zone: 11

Unité de surface: 91/7891-G

Ensemble: 91/7899

#### Etat de conservation

Fortement éclaté, le récipient de verre a de plus été touché par la pelle mécanique. Les sédiments alentour ont été prélevés avec les éclats de verre pour tamisage.

**Description/type de sépulture**

Tombe à incinération à urne (II a 1).

Le numéro 299 a été attribué à un fond brisé d'urne en verre recevant des esquilles osseuses. Aucune fosse n'était visible autour du récipient, ni aucun autre matériel. Le fond d'urne se situe à l'aplomb de la sépulture 302 et peut être provisoirement interprété de deux manières: soit il s'agit d'un dépôt d'urne dans la partie supérieure du comblement de la sépulture 302 (et rattaché à celle-ci), soit d'une sépulture à urne postérieure à la st. 302. Plusieurs fragments du bord de l'urne ont été retrouvés dans la fosse de la st. 296; celle-ci est donc très vraisemblablement postérieure à la st. 299.

**Détermination anthropologique**

Poids des ossements humains: 36 g

Poids des esquilles indét.: 112 g

Identification: individu adulte ou mature, de sexe indéterminé.

**Matériel**

Verre

- 1 FAC de pot conique à 2 anses, nat. (avec 91/7896-6; st. 296) (urne) (91/7899-1; cat. 1264)

**Datation**

Probablement avant c. 160 (antérieure à la st. 296).

**Structure 300**

Date de la fouille: avril 1991

Zone: 12

Ensemble: 91/7900

**Description**

Fosse.

Située à l'écart, à l'extérieur du fossé st. 322, la st. 300 est une fosse peu profonde aux limites très floues, d'un diamètre d'env. 30 cm. Elle contient une pierre calcaire et surtout de la céramique, mais seulement de rares esquilles osseuses. Il ne s'agit pas d'une sépulture.

**Détermination ostéologique**

Poids des esquilles indét.: 20 g

Identification: aucun diagnostic.

**Matériel**

Céramique

- 1 bord TSI Drag. 36, brûlé (6 fragm.) (91/7900-1)
- 2 fonds (de cruches ?) rev. micacé (isolés) (91/7900-2 et 3)
- 1 anse de cruche rev. micacé
- 1 panse carénée rev. micacé (externe) (appartient à -2 ou -3)
- 1 FAC d'écuelle rev. micacé, brûlé
- Plusieurs panses d'amphore *Gauloise*

Fer

2 clous de type 1B et 1 clou de soulier

**Datation**

C. 100-150 ?

Horizon: I/II.

**Structure 301**

Date de la fouille: avril 1991

Zone: 4

Unité de surface: 91/7901-B

Ensemble: 91/7902

**Description/type de sépulture**

Tombe à incinération à ossements dispersés (II c 2) ou fosse ?

La structure présente l'aspect d'une petite fosse ellipsoïdale (env. 40 x 30 cm) aux limites floues et au remplissage peu cendré. Le matériel brûlé (de la céramique surtout), comme les esquilles osseuses, ne présente pas de concentrations particulières. La rareté des ossements humains (quelques fragments de diaphyses) nous incite à mettre en doute l'identification d'une sépulture. Il est intéressant de signaler que la st. 301 se situe à l'aplomb de la tombe à inhumation st. 318. Il s'agit donc soit d'une structure postérieure, soit d'une "poche" dans le remplissage de la fosse de l'inhumation.

**Détermination anthropologique**

Poids des ossements humains: 21 g

Poids des esquilles indét.: 88 g

Identification: individu adulte ou mature, de sexe indéterminé.

**Etude de la faune**

Poids des ossements animaux: 8 g

Porc: 3 fragm.

Gallinacés: 2 fragm.

**Matériel**

Céramique

- 1 FAC de bol à collerette TS Curle 11, brûlée (91/7902-1; cat. 217)
- 1 pied d'assiette TSI, brûlé (isolé)
- 2 bords de bols à marli rev. arg. AV 209, brûlés (91/7902-3 et 4; cat. 484 et 486)
- Au moins 2 fonds de bols rev. arg., brûlés (appartenant à cat. 484 et 486 prob.)
- 1 FAC d'écuelle rev. arg. interne, brûlée (91/7902-5; cat. 536)
- 1 FAC d'écuelle comm. claire ou rev., brûlée (3 fragm.)
- 3-4 fragm. de fonds d'écuelles rev. arg. et/ou comm. claire, brûlés

*Une écuelle assurée à l'inventaire, peut-être deux.*

1 bord d'écuelle rev. micacé (petit fragm. isolé)

1 bord de cruche à 2 anses AV 335 (isolé)

3 fragm. d'anses de cruches en ruban, brûlés

1 fond de cruche, brûlé

*Au moins une cruche à 1 anse à l'inventaire.*

1 fragment de "bouchon" d'amphore ?, brûlé (2-3 fragm.; intrus possible) (91/7902-9; cat. 853)

- 1 FAC de pot comm. claire AV 42, brûlée (91/7902-7; cat. 907)
- 1 bord de tonnelet comm. claire AV 28, brûlé (2 fragm.; appartenance non assurée) (91/7902-8; cat. 919)
- 1 bord de gobelet comm. claire (ou rev. ?), brûlé (fragm. isolé; intrus possible) (91/7902-6; cat. 966)
- 1 bord de bol à marli comm. claire ou rev. arg. AV 212, brûlé (2 fragm.; appartenance possible à l'inventaire) (91/7902-2; cat. 1023)

Verre

- 3 panses et 1 anse à crêtes multiples de bouteille carrée AR 156-Isings 50, nat., brûlés (91/7902-10)
- 1 bord évasé à lèvre ourlée vers l'intérieur (forme fermée), nat., brûlé
- 1 panse, incolore, ornée de lignes horiz. gravées, non brûlée
- 11 panses, nat., brûlées
- 2 panses, incolore, brûlées
- Nombreux éclats, nat. et incolore, non brûlés
- 4 panses, noir opaque, brûlées
- 29 informes, nat., brûlés
- 4 informes, incolore, brûlés

Fer

24 clous de type 1B, 7 clous de soulier et 3 indét.

**Datation**

Le bol TS Curle 11, à collerette encore peu incurvée, est caractéristique du début de l'époque antonine (Trajan-début Antonin). Le reste du matériel est compatible avec une datation aux environs du milieu du II<sup>e</sup> s. Les pièces cat. 907 et 919 en particulier ne paraissent pas antérieures à cette date.

C. 150 ?

Horizon: II.

## Structure 302

Date de la fouille: avril 1991  
 Zone: 11  
 Unité de surface: 91/7891-G  
 Ensemble: 91/7903

## Description/type de sépulture (fig. 42, p. 54)

Tombe à incinération à urne (II a 4).

Coiffée par l'urne st. 299, la fosse de la st. 302, comme celle de sa voisine (st. 296), n'apparaît que très progressivement au fil des décapages. La fosse s'avère finalement circulaire et d'un diamètre de 75/80 cm de diamètre. Peu cendreuse en surface, le comblement de la fosse devient fortement charbonneux et riche en matériel brûlé dans les dix centimètres au dessus de l'épaule de l'urne, pour s'appauvrir à nouveau dans la partie inférieure. L'urne est une amphore Dressel 20, dont les anses et le col ont été sciés. Prélevée intacte, celle-ci est vidée en laboratoire. Elle recèle, outre deux monnaies et un fragment de bronze dans la partie supérieure du remplissage, une énorme quantité d'ossements brûlés, de cendres et de charbon, ainsi que des vestiges du bûcher (clous) et des fragments d'offrandes primaires (verre, céramique). Un fragment d'osier tressé et des graines carbonisées sont également prélevés.

Poids du matériel prélevé dans l'urne (7189 g):

- charbon de bois	2455 g
- céramique	2253 g
- os calcinés	1120 g
- fer	625 g
- verre	352 g
- cailloux	325 g
- bronze/monnaies	55 g
- graines	2 g
- osier	2 g

## Détermination anthropologique

Urne

Poids des ossements humains: 256 g

Poids des esquilles indét.: 778 g

Fosse

Poids des ossements humains: 38 g

Poids des esquilles indét.: 37 g

Identification: individu adulte ou mature, peut-être de sexe masculin.

## Etude de la faune

Urne

Poids des ossements animaux: 66 g

Porc: 16 fragm.

Gallinacés: 17 fragm.

Fosse

Poids des ossements animaux: 25 g

Porc: 7 fragm.

## Echantillons et analyses

91/7903-A: charbon (fosse): fragment de branche de hêtre (*Fagus sylvatica*), carbonisé.

15 échantillons de graines ont été déterminés par E. et P.-A. Bezat:

<i>Hordeum vulgare</i> (orge vêtue)	2
<i>Triticum spelta</i> (épeautre)	2
<i>Triticum aestivum</i> (blé tendre)	1
<i>Cerealia</i> indét.	2
<i>Lens culinaris</i> (lentille)	3
<i>Xanthium strumarium</i> (lampourde ordinaire)	5
Total	15

Commentaires (voir st. 296, pp. 279-280).

## Matériel (fig. 266)

Matériel céramique fragmenté, brûlé à 100 %, très érodé mis à part les fragments dans l'urne. Les recollages sont nombreux entre les contenus de la fosse et de l'urne, mais les pièces sont souvent très incomplètes, d'où un inventaire assez peu sûr.

Céramique

- 1 bord TS Drag. 33, brûlé (91/7903-5)
- 1 bord TSI Drag. 36, brûlé (isolé)
- 1 fond d'assiette TSI, brûlé (gros fragm. isolé)
- 1 FAC de coupe TSI Drag. 35, brûlée (91/7903-6; cat. 288)
- 1 bord de coupe TSI Drag. 35, brûlé (91/7903-7)
- 1 panse de gobelet rev. arg., brûlée (7 fragm.; longues dépressions, surmontées de 2 cannelures horiz.)
- 1 bord de bol à marli rev. arg. AV 209, brûlé (91/7903-8)
- 1 bord de bol à marli rev. arg. AV 209, brûlé (91/7903-9; 2 fragm.)
- 1 bord de bol à marli rev. arg. AV 209, brûlé (91/7903-10; cat. 476)
- 2 FAC d'écuelles rev. arg. interne, brûlées (91/7903-11 et 12; cat. 519 et 521)
- 1 fond indét. rev. arg., brûlé
- 3 bords de cruches AV 308-310, brûlés (91/7903-13 à 15)

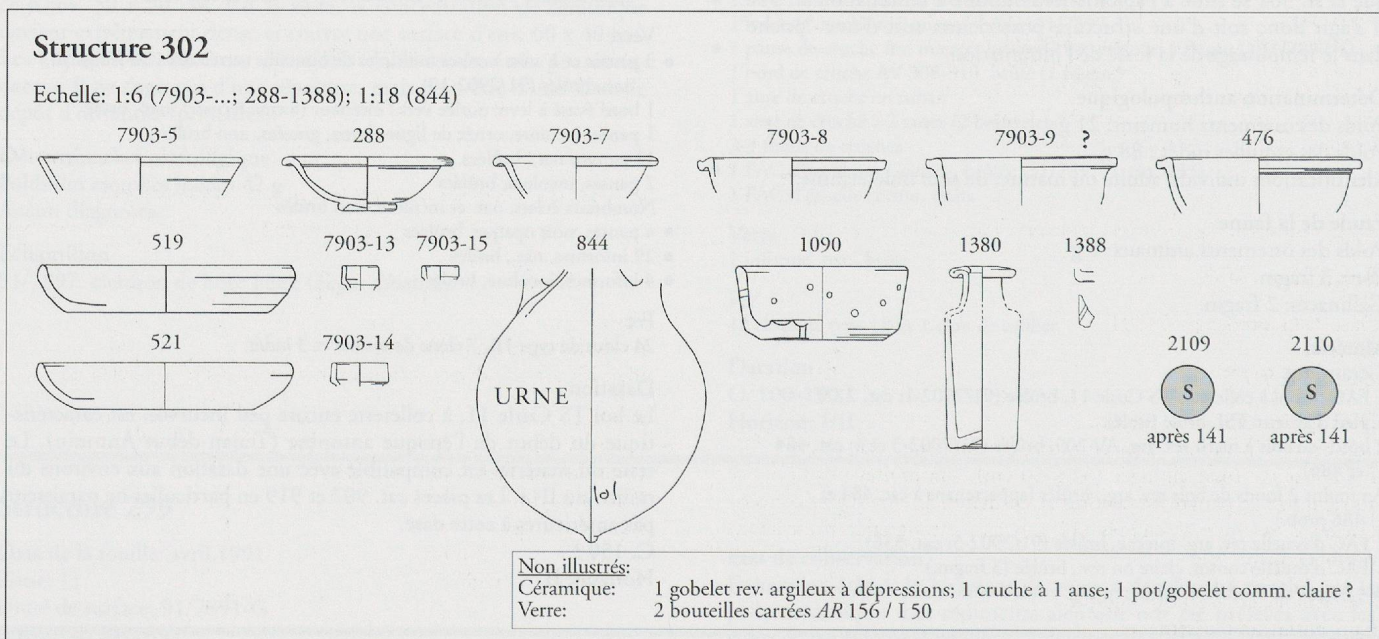


Fig. 266. Avenches-En Chaplix. Sépulture à incinération st. 302. Le matériel. Les chiffres correspondent aux nos du catalogue.

4 anses de cruches en ruban

3 ou 4 fonds de cruches

Probablement 4 cruches à 1 anse à l'inventaire.

- 1 fond d'amphore Dressel 20 (urne) (91/7903-1; cat. 844)
- 8 panses d'amphore *Gauloise* (dans la fosse; appartenance très peu probable)
- 1 fond de pot/gobelet comm. claire, brûlé (2 fragm.)
- 1 FAC de faisselle comm. claire AV 383, brûlée (91/7903-16; cat. 1090)
- 1 fragm. de panse comm. claire, avec cordon horizontal externe

Verre

- 1 FAC de bouteille carrée AR 156-Isings 50; fond orné de 2 cercles concentr. en relief et de 4 points disposés à chaque angle, nat., brûlée (dans l'urne) (91/7903-18; cat. 1380)
- 1 fond, 2 panses et 1 fragm. d'anse à crêtes multiples de bouteille carrée AR 156-Isings 50; fond orné d'une roue ? d'une rosace ?, nat., brûlés (dans l'urne) (91/7903-21; cat. 1388)
- 1 fond, 11 panses et 1 fragm. d'anse de type indéf. de bouteille carrée AR 156-Isings 50, nat., brûlés (dans l'urne) (91/7903-19)
- 14 panses de bouteille carrée AR 156-Isings 50, nat., brûlées (dans l'urne) (91/7903-20)
- 30 panses, nat., brûlées (dans l'urne)
- 7 informes, nat., brûlés (dans l'urne)
- 7 panses, nat. appartenant à cat. 1380 (dans la fosse)
- 1 panse, nat., appartenant à 91/7903-19 (dans la fosse)
- 8 panses, nat., appartenant à 91/7903-20 (dans la fosse)

1 panse et 1 anse, appartenant à cat. 1388 (dans la fosse)

1 panse, incolore, brûlée (dans la fosse)

Bronze

1 fragm. (dans l'urne) (91/7903-4)

Fer

30 clous de type 1B et 1 indéf. (dans la fosse)

98 clous de type 1B, 76 clous de soulier, 8 fragm. de bande courbée (dans l'urne)

Divers

1 fragm. d'osier tressé (dans l'urne) (91/7903-17)

Monnaies

- 1 sesterce d'Antonin le Pieux pour Faustine I divinisée (après 141) (dans l'urne), brûlé ? (91/7903-2; cat. 2109)
- 1 sesterce d'Antonin le Pieux pour Faustine I divinisée (après 141) (dans l'urne), brûlé (91/7903-3; cat. 2110)

Datation

*Terminus post quem* en 141 fourni par les deux monnaies. Le solde du matériel n'interdit pas une datation postérieure de quelques décennies.

Après 141.

## Structure 305

Date de la fouille: avril 1991

Zone: 4

Unité de surface: 91/7901-B

Ensemble: 91/7907

Description

Dépôt d'offrandes ?

Très difficilement lisible à son niveau d'apparition, la st. 305 présente un peu plus bas l'aspect d'une fosse en pleine terre, presque circulaire (diamètre: env. 45 cm), aux limites toujours très floues et au remplissage peu cendreux. La fosse ne contient presque que de la céramique; les esquilles osseuses sont rarissimes.

Matériel (fig. 267)

Matériel relativement abondant, en partie non ou peu brûlé (91/7907-1 et -2, en particulier), très érodé et fragmenté. 5 pièces de céramique sont attribuables à l'inventaire.

Céramique

- 1 fond d'assiette TS prob. GO (2 fragm.; intrus probable)
- 1 fond de gobelet rev. arg. (2 fragm.; intrus probable)
- 1 FAC de coupe tronconique TSI/rev. arg. AV 147, brûlée (91/7907-3; cat. 345)
- 1 FAC d'écuelle rev. arg., lég. brûlée ? (91/7907-2; cat. 498)
- 1 FAC d'écuelle rev. arg., non brûlée (91/7907-1; cat. 530)
- 1 FAC d'écuelle rev. arg., brûlée (91/7907-4; cat. 543)
- Plus d'une dizaine de panses de cruche à 1 anse rev. arg. externe, lég. brûlée
- 1 bord de cruche à 2 anses AV 335 (isolé; intrus)

Verre

3 informes, nat., brûlés

Fer

7 clous de type 1B, 5 clous de soulier, 1 agrafe à bois ? et 1 indéf.

Datation

Après c. 150.

Horizon: III.

### Structure 305

Echelle: 1:6

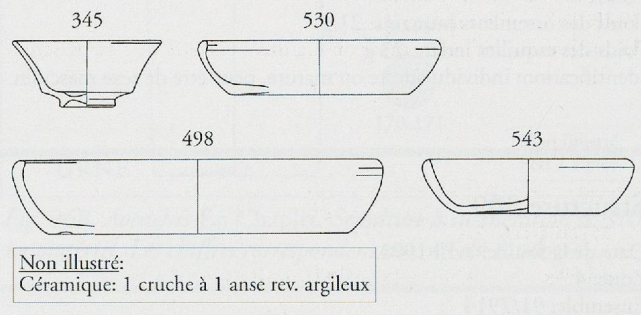


Fig. 267. Avenches-En Chaplix. Dépôt d'offrandes (?) st. 305. Le matériel. Les chiffres correspondent aux nos du catalogue.

## Structure 306

Date de la fouille: avril 1991

Zone: 6

Ensemble: 91/7909

Description/type de sépulture

Tombe à incinération à concentration d'ossements ? (II b 2 ?).

Il s'agit d'une fosse allongée (62 x 30 cm), aux limites très floues et au remplissage pauvre en cendres et en matériel. Une petite concentration d'ossements calcinés (11 x 6 cm) est signalée presque au centre de cette fosse.

Détermination anthropologique

Concentration d'ossements

Poids des ossements humains: 22 g

Poids des esquilles indéf.: 87 g

Fosse

Poids des esquilles indéf.: 1 g

Identification: individu adulte ou mature, de sexe indéterminé.

Etude de la faune

Concentration d'ossements

Poids des ossements animaux: 23 g

Porc: 4 fragm.

Equidé: 1 fragm.

Vertèbres indéf.: 3 fragm.

Côte indéf.: 1 fragm.

**Matériel****Céramique**

1 bord TS Drag. 36, brûlé (isolé)

(1 panse de gobelet rev. arg. guilloché)

1 bord de bol à marli comm. claire ? AV 212, brûlé (isolé)

**Fer**

2 clous de type 1B

1 clou de type 1B (dans la concentration d'os)

**Datation****C. 100-200.****Structures 307a et 307b**

Date de la fouille: avril 1991

Zone: 6

Ensemble: 91/7910

**Description/type de sépulture**

Deux tombes à incinération à concentration d'ossements (II b 2).

Au niveau d'apparition, le numéro 307 (+ 91/7908-C) a été attribué à une vaste fosse très floue, d'env. 110 x 90 cm, de forme presque ovoïde. Au second décapage, deux fosses distinctes, aux limites sécantes, se dessinent:

- Une fosse nord (st. 307b; 7910-B), d'env. 45 x 38 cm, avec, à son extrémité sud, une concentration d'ossements calcinés de 7 cm de côté (7910-D).

- Une fosse sud (st. 307a; 7910-A), d'env. 55 x 47 cm. avec, presque en son centre, une concentration d'ossements calcinés (7910-C).

Presque aucun recollage n'est signalé entre les fragments de céramique des deux ensembles, ce qui tendrait à corroborer l'hypothèse de deux structures indépendantes. L'analyse anthropologique semble conduire à la même conclusion.

**Détermination anthropologique**

Concentration C (st. 307a)

Poids des ossements humains: 38 g

Poids des esquilles indét.: 54 g

Identification: individu adulte ou mature, peut-être de sexe féminin.

Concentration D (st. 307b)

Poids des ossements humains: 34 g

Poids des esquilles indét.: 55 g

Identification: individu adulte ou mature, de sexe masculin.

**Fosse**

Poids des ossements humains: 21 g

Poids des esquilles indét.: 23 g

Identification: individu adulte ou mature, peut-être de sexe masculin.

**Etude de la faune**

Concentration C (st. 307a)

Poids des ossements animaux: 8 g

Porc: 2 fragm.

**Fosse**

Poids des ossements animaux: 1 g

Porc: 1 fragm.

*Gallus*: 1 fragm.**Matériel**

Céramique peu abondante, brûlée à 100 %. Plusieurs fragments isolés. Seulement 3 pièces assurées à l'inventaire. Pratiquement aucun recollage entre les prélèvements 307a et 307b.

**Céramique**

1 bord TSI Drag. 36, brûlé (A; isolé)

1 bord de gobelet rev. arg. AV 48, brûlé (307a; isolé) (91/7910-1; cat. 422)

1 bord de gobelet rev. arg. AV 48, brûlé (307b; isolé) (91/7910-2; cat. 434)

1 fond de gobelet rev. arg., brûlé (307b; 2 fragm.; base étroite)

1 fond de gobelet rev. arg., brûlé (307b; isolé; pied annul.)

• 1 bord de bol à marli rev. arg. AV 212, brûlé (307b; 6 fragm.) (91/7910-3; cat. 489)

• 1 FAC d'écuelle rev. arg., brûlée (307b; 7 fragm.) (91/7910-4; cat. 538)

1 fond indét. rev. arg., brûlé (307a; isolé)

1 fond indét. rev. arg., brûlé (307b; isolé)

1 fond rev. micacé externe, brûlé (307a; gros fragm. isolé)

• 1 fond (de cruche ?) rev. arg. (307b; 4 fragm.; fond plat)

1 panse de cruche rev. arg., brûlée (307b)

1 fond de cruche (307a; isolé)

**Fer**

3 clous de type 1B, 1 clou de soulier et 1 indét. (307b)

3 clous ? (concentration d'os 307a)

1 clou de type 1B (concentration d'os 307b)

**Datation****Après c. 150.****Horizon: III.****Structure 309**

Date de la fouille: avril 1991

Zone: 4

Ensemble: 91/7914

**Description (fig. 17, p. 28)**

Dépôt d'offrandes ou sépulture d'animal ?

La st. 309 est située légèrement à l'écart des sépultures, immédiatement à l'est du fossé st. 322 (presque à l'intérieur de celui-ci), au cœur d'une zone jonchée d'ossements animaux et de fragments de céramique. Il s'agit d'une fosse aux limites très floues, recelant le squelette apparemment complet d'un capriné, reposant sur le flanc gauche, les jambes fléchies. La tête repose sur la partie supérieure de la cage thoracique (flanc droit). Une cruche entière et non brûlée (91/7914-1) repose couchée sur le train arrière de l'animal. Les fragments d'une écuelle (91/7914-3), également complète et non brûlée, accompagnent ce récipient. Il n'est pas exclu que cette structure se situe dans le comblement du fossé de limitation st. 322 et soit liée à celui-ci.

**Etude de la faune (voir aussi ci-dessus, pp. 145-146)**

Squelette complet d'un capriné (mouton).

Autres ossements non brûlés prélevés alentour:

- 1 mandibule gauche de boeuf.

- 1 phalange 1 d'équidé.

- 8 fragments de vertèbres et 16 fragments de côtes (de grand mammifère).

- 43 fragm. indét.

**Matériel**

Céramique assez peu abondante. Les fragments brûlés sont rares (-4). Deux pièces sont entières (-1 et -3); les pièces marquées d'un \* sont partielles et non brûlées.

**Céramique**

1 bord de gobelet rev. arg. AV 89, brûlé (5 fragm.) (91/7914-4; cat. 404)

• 1 FAC d'écuelle rev. arg., non brûlée (91/7914-3; cat. 501)

• \* 1 bord de cruche AV 308-310, non brûlé (une dizaine de fragm.) (91/7914-6; cat. 681)

• 1 FAC de cruche proche de AV 326, non brûlée (91/7914-1; cat. 723)

• \* 1 bord de cruche rev. micacé AV 316, non brûlé (13 fragm.) (91/7914-5; cat. 752)

1 anse de cruche en ruban

1 fond de cruche (petit fragm. isolé)

1 fond de pot/gobelet comm. claire (isolé)

• 1 fond de grand récipient (pot ?) comm. grise, non brûlé (plusieurs fragm.)

1 panse comm. grise, peignée (isolée)

**Verre**

1 bord de bouteille carrée AR 156-Isings 50, nat., non brûlé (91/7914-7; cat. 1351)

1 bord avec anse de cruche de type indét., nat., brûlé (91/7914-8; cat. 1426)

2 panses, nat., non brûlées  
1 panse, nat., brûlée  
1 informe, nat., brûlé

Fer  
4 clous de type 1B et 2 clous de soulier

**Datation**  
C. 100-200.

## Structure 310

Date de la fouille: avril 1991  
Zone: 6  
Ensemble: 91/7915

### Description/type de sépulture

Tombe à incinération à urne (II a 4).

L'urne en verre (bouteille carrée), en mauvais état, est coiffée par une petite pierre calcaire non taillée et est déposée au centre d'une fosse circulaire ou ovale (env. 70 x 60 cm), aux limites très floues. Le remplissage de la fosse est légèrement cendreuse et charbonneux et pauvre en matériel. La fosse recèle néanmoins trois monnaies, dont une en argent. L'urne contient quant à elle quelques fragments de céramique et de fer mêlés aux ossements.

### Détermination anthropologique

Urne  
Poids des ossements humains: 267 g  
Poids des esquilles indét.: 200 g

Fosse  
Poids des ossements humains: 15 g  
Poids des esquilles indét.: 25 g  
Identification: individu adulte ou mature, de sexe féminin.  
Pathologie: voir ci-dessus, p. 113.

### Etude de la faune

Urne  
Poids des ossements animaux: 16 g  
Porc: 5 fragm.

### Matériel (fig. 268)

#### Céramique

- 1 bord de gobelet rev. arg., brûlé (petit fragm. isolé)
- 1 fond d'écuelle rev. arg. interne, brûlé (isolé)
- 1 fond de cruche à 1 anse
- 1 bord de cruche à 2 anses AV 335, brûlé ? (2 fragm.) (91/7915-5; cat. 792)
- 1 anse de cruche à 2 anses (double bourrelet)

#### Quelques panses d'amphore *Gauloise*

2 fonds comm. claire ? (éventuellement cruche à 2 anses ou amphore)

#### Verre

- 1 FAC de bouteille carrée AR 156-Isings 50; fond orné de 2 cercles concent. en relief autour d'un point central, d'un Q et des initiales A F, nat. (urne) (91/7915-4; cat. 1385)

- 1 bord horiz. à lèvres repliée vers l'extérieur et 2 panses (forme fermée), nat., brûlé (91/7915-6; cat. 1448)
- 1 fond à pied annulaire tubulaire, nat., brûlé (91/7915-7)
- 3 panses, nat., brûlées
- 1 panse, incolore, brûlée
- 5 informes, nat., brûlés

#### Fer

- 36 clous de type 1B, 3 clous de soulier, 1 fragm. de tôle et 6 fragm. indét.
- 1 stylet (dans l'urne)

#### Monnaies

- 1 sesterce d'Antonin le Pieux (140-144), brûlé (91/7915-1; cat. 2100)
- 1 denier de Marc Aurèle pour Faustine II (161-176), brûlé (91/7915-2; cat. 2136)
- 1 sesterce de Marc Aurèle (170-171), brûlé ? (91/7915-3; cat. 2144)

#### Datation

Après 170.  
Horizon: III.

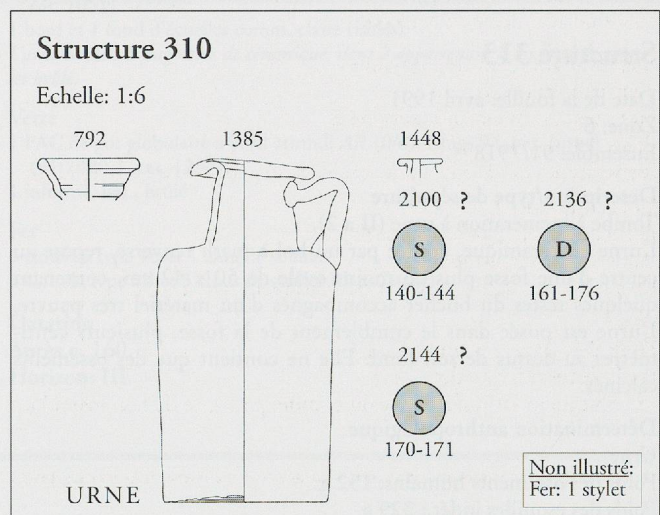


Fig. 268. Avenches-En Chaplix. Sépulture à incinération st. 310. Le matériel. Les chiffres correspondent aux n°s du catalogue.

## Structure 311

Date de la fouille: avril 1991  
Zone: 6  
Ensemble: 91/7916

### Description/type de sépulture

Tombe à incinération à urne (II a 4).

L'urne en céramique (fond de cruche), complètement écrasée, forme un amas de tessons de 30 x 40 cm, immédiatement à côté de l'urne de la st. 312. Aucune fosse n'est visible alentour. L'urne ne contient que des os calcinés et trois fragments d'écuelle brûlés. Des fragments d'amphore ont par ailleurs peut-être servi de couverture à l'urne.

### Détermination anthropologique

Urne  
Poids des ossements humains: 273 g  
Poids des esquilles indét.: 820 g

#### Fosse

Poids des esquilles indét.: 7 g  
Identification: individu adulte ou mature, peut-être de sexe féminin.

### Etude de la faune

Urne  
Poids des ossements animaux: 26 g  
Porc: 9 fragm.

### Matériel

Matériel céramique peu abondant, appartenant essentiellement à l'urne (fond de cruche), accompagnée de fragments de panses d'un gros récipient (amphore) ayant peut-être servi de couverture à l'urne. La présence d'une écuelle à l'inventaire est assez vraisemblable.

#### Céramique

- 1 panse TS Drag. 33 prob., brûlée (isolée)
- 1 bord TSI Drag. 35/36, brûlé (isolé)
- 1 bord TSI ? Drag. 36 ?, brûlé (isolé)
- 1 panse de bol/coupe caréné rev. arg. (décor de cordons fendus et ponct. à la barbotine; isolé)
- 1 FAC d'écuelle rev. arg., brûlée (3 fragm.)
- 1 fond indét. rev. arg.
- 1 fond de cruche rev. arg. (urne) (91/7916-1; cat. 808)
- 2 fonds de cruches (isolés)

- 1 fragm. de collerette ? de mortier ? rev. arg. (cf. Drag. 43 ?)  
 • Env. 17 fragm. d'amphore *Gauloise*, lég. brûlés (couverture de l'urne ?)

Verre  
 1 panse, nat., brûlée  
 2 informes, nat., brûlés

Fer  
 4 clous de type 1B et 1 clou de soulier

**Datation**  
**Après c. 150.**  
**Horizon: III.**

## Structure 312

Date de la fouille: avril 1991  
 Zone: 6  
 Ensemble: 91/7917

### Description/type de sépulture

Tombe à incinération à urne (II a 4).  
 L'urne en céramique, en mauvais état, se situe au centre d'une fosse aux limites très floues, pauvre en cendres et en matériel. Elle ne contient que des os calcinés, ainsi que sept fragments de céramique, dont deux fragments d'un bord de coupe carénée rev. arg. (cat. 466).

### Détermination anthropologique

Urne  
 Poids des ossements humains: 106 g  
 Poids des esquilles indét.: 322 g  
 Identification: individu adulte ou mature, peut-être de sexe féminin.  
 Pathologie: voir ci-dessus, p. 113.

### Matériel

- Céramique  
 1 bord TSI Drag. 36, brûlé (2 fragm.)  
 • 1 FAC de coupelle TSI Drag. 35, brûlée (5 fragm.) (91/7917-2; cat. 308)  
 1 bord TSI Drag. 35, brûlé (isolé)  
 1 bord de gobelet rev. arg. AV 48, brûlé (2 fragm.) (91/7917-3; cat. 425)  
 • 1 bord de coupe carénée rev. arg. AV 159, brûlé (2 fragm.; dans l'urne) (91/7917-4; cat. 466)  
 1 fond de cruche ? rev. arg. (petit fragm. isolé)  
 • 1 fond de pot comm. claire (urne) (91/7917-1)

Fer  
 1 clou de soulier ?

**Datation**  
**C. 150-180.**  
**Horizon: III.**

## Structure 313

Date de la fouille: avril 1991  
 Zone: 6  
 Ensemble: 91/7918

### Description/type de sépulture

Tombe à incinération à urne (II a 2).  
 L'urne en céramique, coiffée par un bol à marli renversé, repose au centre d'une fosse plus ou moins ovale de 50 x 42 cm, contenant quelques restes du bûcher accompagnés d'un matériel très pauvre. L'urne est posée dans le comblement de la fosse, plusieurs centimètres au-dessus de son fond. Elle ne contient que des ossements calcinés.

### Détermination anthropologique

Urne  
 Poids des ossements humains: 152 g  
 Poids des esquilles indét.: 329 g  
 Identification: individu adulte ou mature, de sexe féminin.

### Etude de la faune

Urne  
 Poids des ossements animaux: 2 g  
 Porc: 1 fragm.

### Matériel

- Céramique  
 • 1 FAC de bol à marli rev. arg. interne AV 205 (couverture de l'urne) (91/7918-2; cat. 474)  
 1 bord de gobelet rev. micacé (91/7918-3; gros fragm. isolé, recollant avec 91/7908-34/37; surface; cat. 559)  
 • 1 FAC de pot comm. claire AV 42 (urne) (91/7918-1; cat. 906)

Verre  
 1 bord évasé à lèvres ourlées (forme fermée), nat., brûlé

Fer  
 1 clou ?

**Datation**  
**C. 100-200.**

## Structure 314

Date de la fouille: avril 1991  
 Zone: 6  
 Ensemble: 91/7919

### Description/type de sépulture

Tombe à incinération à urne (II a 2).  
 L'urne en verre (bouteille de section hexagonale à une anse), est coiffée par un bol caréné posé à l'endroit sur son goulot. Ce récipient contient un os animal non brûlé indéterminé (offrande secondaire). La fosse, aux limites difficilement lisibles, est presque circulaire (diam.: 40 cm) et son comblement est très légèrement cendré (surtout dans sa partie inférieure), assez riche en matériel (céramique surtout). Vidée au laboratoire, l'urne ne contient que des os calcinés.

### Détermination anthropologique

Urne  
 Poids des ossements humains: 334 g  
 Poids des esquilles indét.: 292 g

### Fosse

Poids des ossements humains: 5 g  
 Poids des esquilles indét.: 50 g  
 Identification: individu adulte jeune, peut-être de sexe masculin.

### Matériel

Matériel céramique abondant, brûlé, très fragmenté et érodé. Les fragments de panses sont très nombreux. Le nombre de récipients attestés est important, mais les recollages sont rarissimes, d'où un inventaire assuré quasi nul.

- Céramique  
 1 bord TS Drag. 18/31, brûlé (isolé)  
 2 bords TS Drag. 33, brûlés (isolés)  
 1 fond TS  
 2 bords TSI Drag. 36, brûlés (isolés)  
 1 bord TSI Drag. 35, brûlé (isolé)  
 5 fonds TSI  
 1 bord de gobelet rev. arg. AV 89, brûlé (2 fragm.)  
 1 fond de gobelet ? rev. arg. ?, brûlé (isolé)  
 1 bord de bol à marli rev. arg. AV 209, brûlé (2 fragm.)  
 1 bord de bol à marli rev. arg. AV 209, brûlé (isolé)

- 1 fond de bol rev. arg. (isolé)
- 1 bord d'écuelle rev. arg. interne, brûlé (2 fragm.)
- 1 bord d'écuelle rev. arg. interne, brûlé (isolé)
- 2-3 fonds de cruches (isolés)
- 1 anse de cruche en ruban (isolée)
- 1 anse de cruche à 2 anses (isolée; 2 bourrelets)
- 1 fragm. d'anse de cruche indét.
- 1 bord de bol à marli comm. claire AV 209 (isolé)
- 1 bord d'écuelle comm. claire (isolé)
- 1 fond (d'écuelle ?) comm. claire (isolé)
- 1 FAC de bol caréné comm. grise/TN AV 136 (couverture de l'urne/mobilier) (91/7919-1; cat. 1135)
- 1 bord d'écuelle comm. grise (isolé)

## Verre

- 1 FAC de bouteille de section hexagonale AR 158; fond orné de 5 cercles concentr. en relief disposés autour d'un point central, nat. (urne) (91/7919-2; cat. 1393)
- 1 fond à pied annulaire tubulaire, incolore d'aspect laiteux, brûlé (91/7919-3)
- 1 panse, nat., brûlée
- 2 panses, incolore, non brûlées
- 1 panse, noir opaque, non brûlée
- 1 informe, nat., brûlé

## Fer

- 22 clous de type 1B, 25 clous de soulier et 9 indét.

## Datation

C. 150.

Horizon: II.

## Structure 315

Date de la fouille: avril/mai 1991

Zone: 7

Ensemble: 91/7920

## Description/type de sépulture

Tombe à incinération à urne (II a 4).

L'urne en verre, endommagée, apparaît au coeur d'une vaste zone de près de 180 x 140 cm (91/7908-F), jonchée de cendres et de matériel brûlé. Aucune fosse individuelle n'est repérable. L'urne recèle les ossements calcinés, accompagnés de fragments de céramique et de fer.

## Détermination anthropologique

Urne

Poids des ossements humains: 215 g

Poids des esquilles indét.: 318 g

Identification: individu adulte ou mature, peut-être de sexe féminin.

Fosse

Poids des ossements humains: 98 g

Poids des esquilles indét.: 19 g

Identification: individu adulte ou mature, peut-être de sexe masculin.

## Matériel

Céramique

- 1 bord d'assiette TS Drag. 32, brûlé (3 fragm.) (91/7920-2; cat. 100)

1 panse TS Drag. 18/31, brûlée (isolée)

- 1 bord TS Drag. 33, brûlé (91/7920-3; 4 fragm.)

- 1 fond de gobelet ? rev. arg., brûlé (plusieurs fragm.)

- 1 fond de gobelet rev. arg. prob., brûlé (2 fragm. dans l'urne)

1 anse de cruche à 2 anses (isolée; 2 bourrelets)

- 1 bord de bol à marli comm. claire AV 212, brûlé (3 fragm.) (91/7920-4; cat. 1020)

1 bord de bol à marli comm. claire AV 209 (isolé)

- 1 FAC d'écuelle comm. claire, brûlée prob. (3 fragm.) (91/7920-5; cat. 1051)

1 bord et 1 fond d'écuelles comm. claire (isolés)

L'urne recelait 5 fragments de céramique, dont 2 appartenant à un fond de gobelet brûlé.

## Verre

- 1 FAC de pot globulaire à bord arrondi AR 104.1-Isings 94, nat. (urne) (91/7920-1; cat. 1257)

1 informe, nat., brûlé

## Fer

6 clous de type 1B et 1 clou de soulier

1 clou de type 1B et 3 clous de soulier (dans l'urne)

## Datation

Après c. 160.

Horizon: III.

## Structure 316

Date de la fouille: avril/mai 1991

Zone: 7

Ensemble: 91/7921

## Description/type de sépulture

Tombe à incinération à urne (II a 2).

L'urne en céramique de la st. 316 apparaît dans une vaste zone jonchée de cendres et de matériel brûlé (91/7908-F); aucune fosse individuelle n'est repérable. On peut toutefois signaler la présence d'un amas de céramique de d'os calcinés contre l'urne (au nord-ouest). L'urne ne contient que des os calcinés, ainsi qu'un peu de charbon et quelques fragments de céramique infiltrés dans le remplissage supérieur.

## Détermination anthropologique

Urne

Poids des ossements humains: 263 g

Poids des esquilles indét.: 253 g

Identification: individu adulte ou mature, peut-être de sexe masculin.

Pathologie: voir ci-dessus, p. 113.

Fosse

Poids des ossements humains: 28 g

Poids des esquilles indét.: 69 g

Identification: individu adulte ou mature, peut-être de sexe masculin.

## Etude de la faune

Fosse

Poids des ossements animaux: 31 g

Porc: 8 fragm.

## Matériel

Céramique

- 2/3 bords TS Drag. 32/40, brûlés (1 ou 2 pièces prob. à l'inventaire)

- 1 bord TS Drag. 33, brûlé (6 fragm., dont 1 dans l'urne)

1 fond de plat ? TSI ?, brûlé (2 fragm.)

1 bord TSI Drag. 35/36, brûlé (isolé)

1 fond de coupe TSI, brûlé

1 bord de bol à marli rev. arg. AV 209 (isolé)

- 2 FAC d'écuelles rev. arg., brûlées (91/7921-2 et 3; cat. 528 et 542)

- 1 FAC d'écuelle rev. arg. prob., brûlée (91/7921-4; cat. 537)

1 bord de cruche à 2 anses AV 329, brûlé (isolé)

- 1 FAC de pot à provisions comm. claire AV 38/39 (urne) (91/7921-1; cat. 895)

1 bord de gobelet comm. claire, brûlé (épaulement marqué; bord épais, arrondi, légèrement déversé)

1 bord de bol à marli comm. claire AV 209, brûlé (isolé)

1 bord de bol à marli comm. claire AV 212, brûlé (isolé)

1 fond comm. claire (isolé)

1 bord de gobelet comm. grise/TN AV 10 (isolé)

L'urne contenait une dizaine de fragm. de céramique, parmi lesquels 1 fragm. TS Drag. 33, 1 bord et 2 fonds d'écuelles et 1 panse rev. arg. guillochée

## Verre

1 bord de coupe à marli incurvé AR 81-Isings 42b, incolore teinté de vert olive, brûlé (91/7921-5 + 91/7926-17; st. 320)  
1 panse, nat., non brûlée  
1 panse, nat., brûlée

## Fer

9 clous de type 1B, 11 clous de soulier et 2 indét.  
1 clou de soulier (dans l'urne)

## Datation

Après c. 160.

Horizon: III.

## Structure 317

Date de la fouille: avril/mai 1991

Zone: 7

Ensemble: 91/7922

## Description/type de sépulture

Tombe à incinération à concentration d'ossements (II b 2).

La st. 317 correspond à un amas d'ossements calcinés (env. 14 x 12 cm), entouré de tessons brûlés, sur une surface d'env. 35 x 25 cm.

## Détermination anthropologique

Concentr. d'ossements

Poids des ossements humains: 220 g

Poids des esquilles indét.: 262 g (+ 16 g dans la fosse)

Identification: individu adulte ou mature, peut-être de sexe masculin.

## Etude de la faune

Concentr. d'ossements

Poids des ossements animaux: 49 g

Porc: 4 fragm.

## Matériel (fig. 269)

Céramique

- 1 FAC d'assiette TS Drag. 32, brûlée (91/7922-2; cat. 99)
- 1 FAC de coupe TS Drag. 40, brûlée (91/7922-3; cat. 216)
- 1 FAC de gobelet rev. arg. AV 48, brûlée (91/7922-4; cat. 423)  
1 fond d'écuelle rev. arg. interne, brûlé (isolé)
- 1 FAC de gobelet cylindrique comm. claire AV 105, brûlée (91/7922-5; cat. 983)

## Verre

4 informes, nat., brûlés

## Bronze

1 applique (91/7922-1; cat. 1760)

## Fer

4 clous de type 1B, 4 clous de soulier et 1 anneau

3 clous de type 1B (dans concentr. ossements)

## Datation

Après c. 160.

Horizon: III.

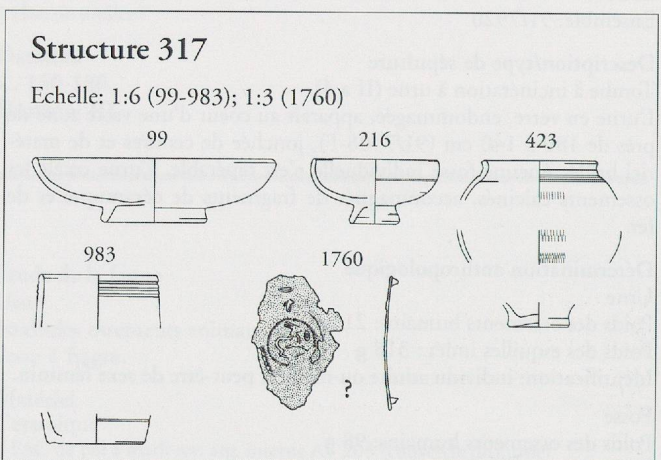


Fig. 269. Avenches-En Chaplix. Sépulture à incinération st. 317. Le matériel. Les chiffres correspondent aux n<sup>os</sup> du catalogue.

## Structure 318

Date de la fouille: mai 1991

Zone: 4

Ensemble: 91/7924

## Description/type de sépulture (fig. 97, p. 86 et 270)

Tombe à inhumation d'adolescent.

Orienté approximativement ouest/est (parallèlement au mur nord de l'enclos funéraire), le défunt repose dans un cercueil de bois cloué (195 x 55 cm), déposé dans une fosse de 230 x 115 cm. Le squelette est en position ventrale, les genoux légèrement fléchis en direction du sud; la tête est tournée vers le sud; les bras sont repliés presque à angle droit sous le ventre (bras droit) ou sous le bassin (bras gauche). Un gobelet en sigillée (cat. 225) a été retrouvé, totalement brisé à la hauteur de la cuisse droite du défunt. Il se trouvait à l'origine soit dans, soit sur le cercueil. Une paire de chaussures cloutées a été déposée dans la fosse, à l'extérieur du cercueil. A noter que la fosse de la st. 318 a été légèrement perturbée lors de l'implantation de l'inhumation plus tardive st. 319.

## Détermination anthropologique

Individu adolescent ou adulte jeune (17-18 ans), de sexe masculin.

Pathologie: voir ci-dessus, pp. 122-134.

## Matériel

Céramique

1 bord TSI Drag. 35/36 (91/7924/7925)

91/7924

- 1 FAC de gobelet TS Déchelette 72 (mobilier) (91/7924-3; cat. 225)
- 4 bords TSI Drag. 35/36
- 1 fond de cruche à 1 anse, non brûlé (nombreux fragm.; très évent. pièce de mobilier ?)
- 1 bord de cruche à 2 anses AV 335 (isolé) (91/7924-4; cat. 780)
- 2 fonds de cruches
- 1 anse d'amphore *Gauloise*
- (1 panse protohist.)

## Verre

1 panse, incolore, brûlée

## Fer

- 2 chaussures cloutées (91/7924-1 et 2)
- 12 clous de type 1B

## Datation

C. 130-170.

Horizon: II.

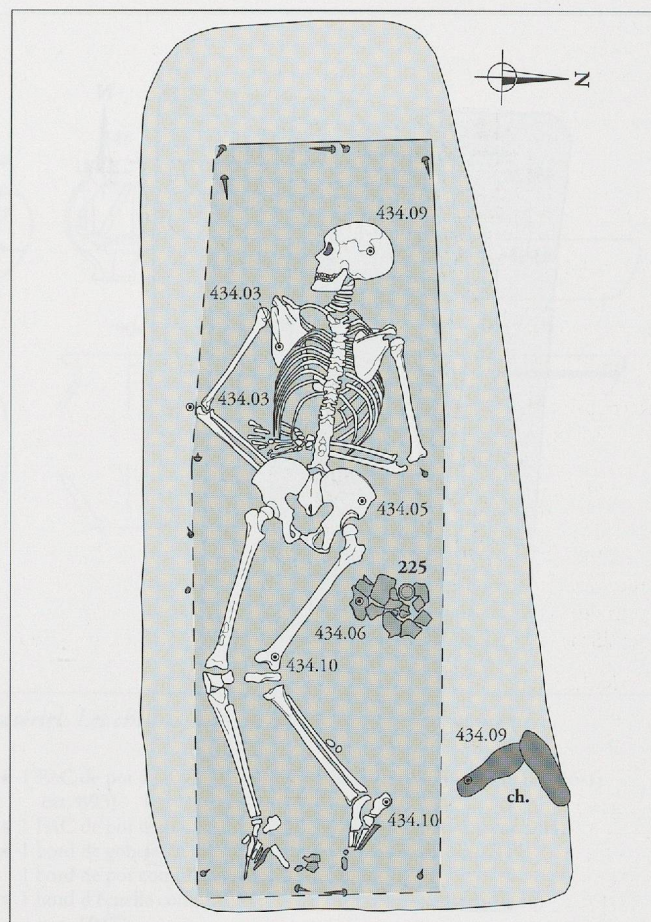


Fig. 270. Avenches-En Chaplix. Sépulture à inhumation st. 318. Plan (fosse, cercueil et mobilier). Le chiffre correspond au n° du catalogue. Echelle 1:20.

### Structure 319

Date de la fouille: mai 1991

Zone: 4

Ensemble: 91/7925

Description/type de sépulture (fig. 97, p. 86, 271 et 272)

Tombe à inhumation d'enfant.

Orienté approximativement nord/sud (perpendiculairement au mur nord de l'enclos funéraire), le jeune défunt repose dans un cercueil de bois cloué (135 x 55/60 cm), déposé dans une fosse de 210 x 100/110 cm. Le squelette a été placé un peu obliquement dans le cercueil, comme si ce dernier était un peu court. La position est dorsale et les bras sont repliés à angle droit sur le ventre; le crâne est légèrement déplacé vers la gauche. Le défunt porte des chaussures cloutées.

Plusieurs récipients en céramique accompagnent le squelette, à l'intérieur du cercueil:

- cat. 694: une cruche, à la hauteur du thorax.
- cat. 500 et 731: une cruche, à l'intérieur d'une écuelle, à la hauteur des fémurs.
- cat. 483 et 512: un bol à marli dans une écuelle, dans l'angle sud-est du cercueil.

Détermination anthropologique

Enfant de 12-13 ans, de sexe indéterminé.

Pathologie: voir ci-dessus, pp. 122-134.

Matériel (fig. 273)

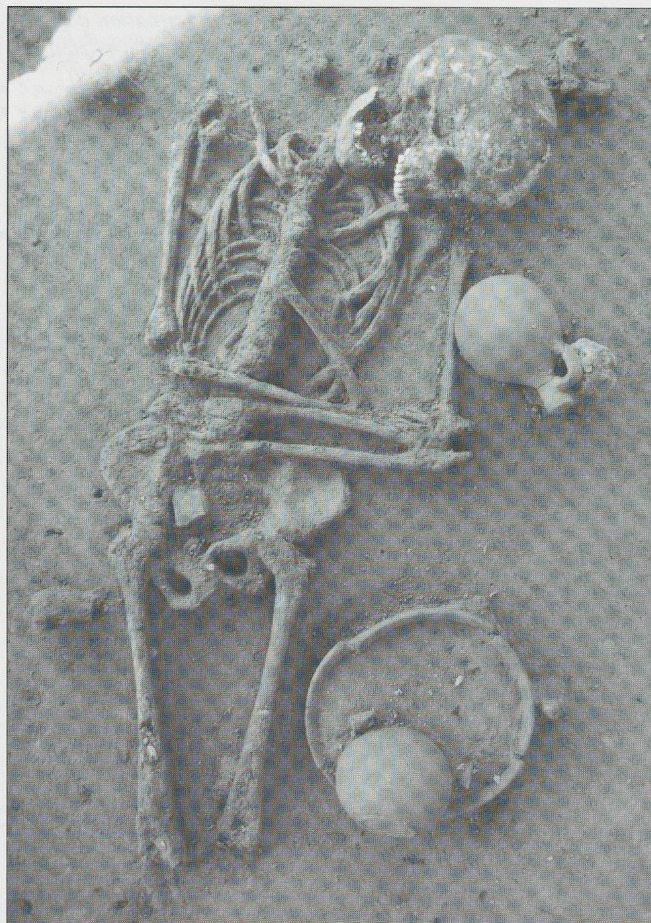
Céramique

1 bord TS indét.

3 bords TSI Drag. 35/36

1 bord de bol à marli rainuré rev. arg.

Fig. 271. Avenches-En Chaplix. Sépulture à inhumation d'enfant st. 319.



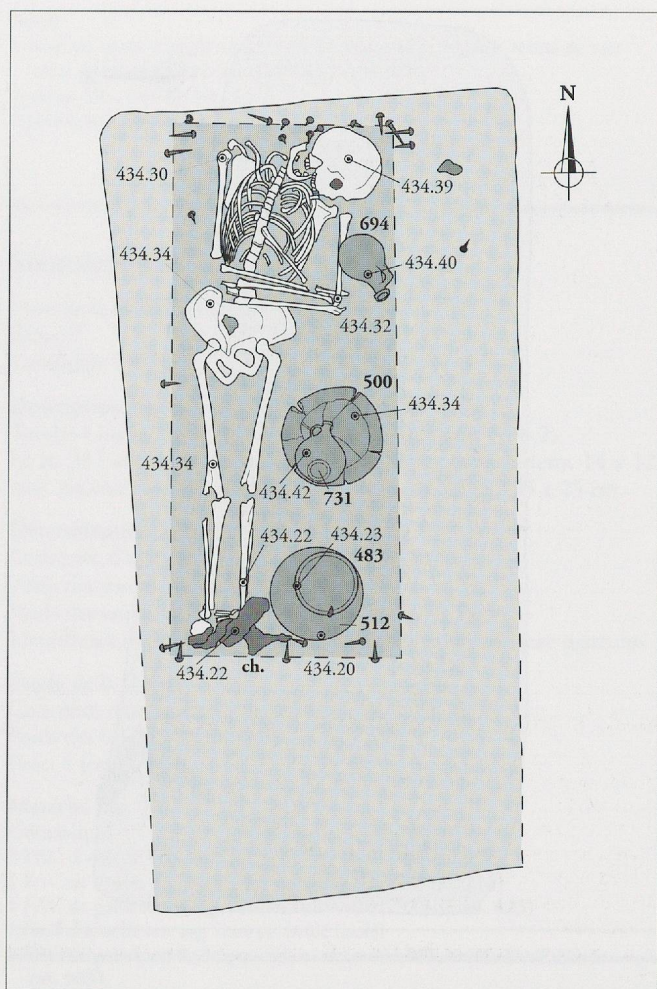


Fig. 272. Avenches-En Chaplix. Sépulture à inhumation d'enfant st. 319. Plan (fosse, cercueil et mobilier). ch: chaussures cloutées. Les chiffres correspondent aux n<sup>os</sup> du catalogue. Echelle 1:20.

- 1 FAC de bol à marli rev. arg. AV 209 (mobilier) (91/7925-5; cat. 483)
- 2 FAC d'éuelles rev. arg. (mobilier) (91/7925-2 et 6; cat. 500 et 512)
- 1 FAC de cruche AV 308-310 (mobilier) (91/7925-1; cat. 694)
- 1 FAC de cruche rev. arg. AV 319 (mobilier) (91/7925-3; cat. 731)
- 1 bord de gobelet comm. claire
- 1 bord indé. comm. claire ?
- 1 fond comm. claire

#### Verre

- 1 bord épaissi et arrondi (forme ouverte) et 3 informes, incolore, brûlés

#### Bronze

- 1 fragm. indé. (91/7925-4)

#### Fer

- 2 chaussures cloutées (gauche et droite) (91/7925-7 et 8)
- 19 clous de type 1B

#### Datation

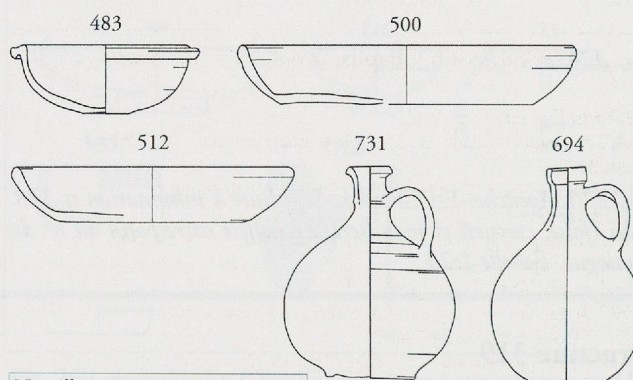
La st. 319 est postérieure à la st. 318.

Après c. 150/170.

Horizon: III.

### Structure 319

Echelle: 1:6



Non illustrés:

Fer: 2 chaussures à semelle cloutée

Fig. 273. Avenches-En Chaplix. Sépulture à inhumation d'enfant st. 319. Le mobilier. Les chiffres correspondent aux n<sup>os</sup> du catalogue.

### Structure 320

Date de la fouille: mai 1991

Zone: 7

Ensemble: 91/7926

#### Description/type de sépulture

Tombe à incinération à urne (II a 4).

L'urne en céramique, coiffée par une écuelle renversée, repose dans une fosse plus ou moins ovale (env. 60 x 50 cm), au comblement faiblement cendré et riche en matériel brûlé. L'urne contient de nombreux fragments de céramique et de verre brûlés, ainsi que du fer et plusieurs tessons appartenant à son couvercle.

#### Détermination anthropologique

Urne

Poids des ossements humains: 484 g

Poids des esquilles indé.: 448 g

Identification: individu adulte ou mature, peut-être de sexe masculin.

Pathologie: voir ci-dessus, p. 113.

Fosse

Poids des ossements humains: 133 g

Poids des esquilles indé.: 150 g

Identification: individu adulte ou mature, peut-être de sexe masculin.

#### Etude de la faune

Urne

Poids des ossements animaux: 96 g

Porc: 15 fragm.

Fosse

Poids des ossements animaux: 10 g

Porc: 3 fragm.

#### Matériel (fig. 274)

Matériel céramique abondant, brûlé. Plusieurs pièces sont attestées par plusieurs fragments, mais la présence d'intrus est très vraisemblable. L'urne contenait une quarantaine de fragments de céramique essentiellement brûlée (dont 1 bord TS Drag. 33, 1 fond d'assiette TSI, 1 fond de cruche et 5 panses de gobelets à revêtement argileux), ainsi que de nombreux fragments de son couvercle, une écuelle renversée.

Céramique

1 bord TS Curle 23 (lèvre tombante), brûlé (isolé)

- 1 bord TS Drag. 33, brûlé (dans l'urne)

1 fond TS Drag. 33, brûlé (2 fragm.)

1 fond TS Drag. 33, brûlé (isolé; estamp. fragment. illis.)

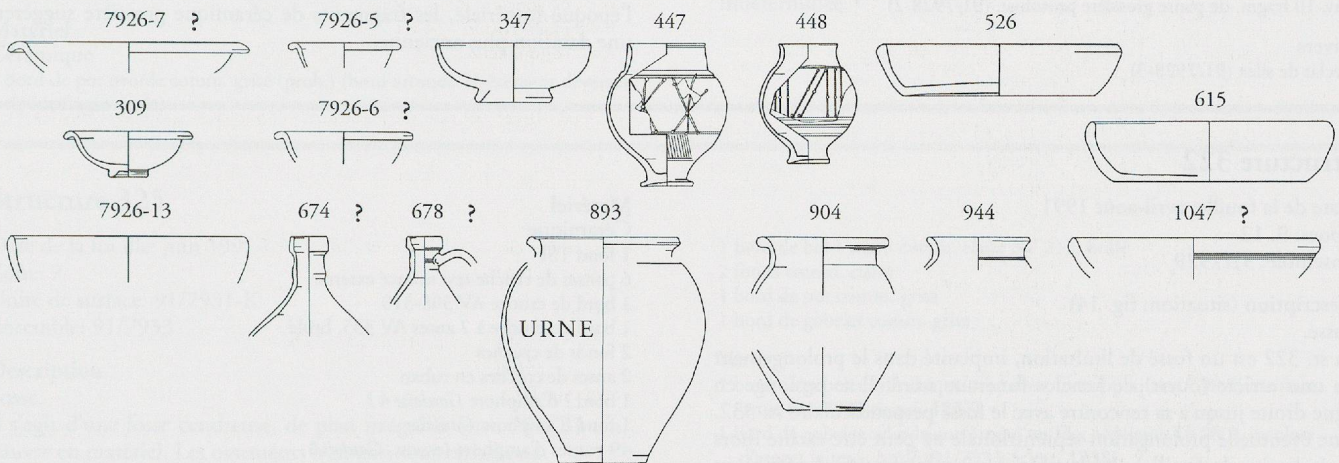
Au moins une coupe TS Drag. 33 à l'inv.

2 fonds TS (isolés)

- 1 bord TSI Drag. 36, brûlé (2 fragm.) (91/7926-7)

## Structure 320

Echelle: 1:6 (7926-...; 309-678; 904-1047); 1:9 (893)



## Non illustrés:

Céramique: 1 coupe TS Drag. 33; 1 gobelet rev. argileux; 1 cruche à 2 anses  
Verre: 2 récipients indét.

Fig. 274. Avenches-En Chaplix. Sépulture à incinération st. 320. Le matériel. Les chiffres correspondent aux n<sup>os</sup> du catalogue.

- 1-2 fonds d'assiettes TSI, brûlés
  - 1 FAC de coupelle TSI Drag. 35, brûlée (quasi complet) (91/7926-4; cat. 309)
  - 2 bords de coupelles TSI Drag. 35, brûlés (91/7926-5 et 6; 2-3 fragm.)
  - 1 FAC de coupe TSI prob. Drag. 40, brûlée (91/7926-3; cat. 347)
  - 1 fond de coupe TSI (isolé)
  - 2 FAC de gobelets rev. arg. AV 53, brûlées (nombreux fragm.) (91/7926-8 et 9; cat. 447-448)
  - 5 panses d'un gobelet rev. arg., brûlées (guilloché; vernis noir)
  - 1 bord de bol à marli rev. arg. ou rev. micacé AV 209, brûlé (isolé)
  - 1 FAC d'écuelle rev. arg. (peut-être lég. micacé) (couverture de l'urne) (91/7926-2; cat. 526)
  - 1 bord d'écuelle rev. micacé, brûlée (91/7926-12; cat. 615)
  - 1 FAC d'écuelle rev. micacé, brûlée (91/7926-13)
  - 1 fond de petite cruche rev. externe, brûlé (2 fragm.)
  - 1 fond de cruche rev. externe (éponge), non brûlé (isolé)
  - 2 bords de cruches AV 308-310, brûlés (2-3 fragm.) (91/7926-10 et 11; cat. 674 et 678)
  - 1 fond de cruche, brûlé (isolé; dans l'urne)
  - 1 fond de cruche, brûlé (isolé)
  - 1 fond de cruche ?, brûlé (isolé)
  - 1 anse de cruche en ruban
  - 3-4 fragm. d'anses de cruches à 2 anses (2 bourrelets)
- Présence probable d'une cruche à 2 anses à l'inventaire.

- 1 FAC de pot à provisions comm. claire AV 38/39 (urne) (91/7926-1; cat. 893)

- 1 FAC de pot comm. claire AV 40, brûlée (91/7926-15; cat. 904)
- 1 bord de gobelet comm. claire, brûlé (91/7926-14; cat. 944)
- 1 bord de pot comm. claire, brûlé (isolé)
- 1 bord d'écuelle comm. claire, brûlé (4-5 fragm.) (91/7926-16; cat. 1047)

Présence d'une dizaine de fragm. d'écuelles rev. arg., rev. micacé et comm. claire (intrus)

## Verre

- 1 bord de coupe à marli incurvé AR 81-Isings 42b, incolore teinté de vert olive, brûlé (91/7926-17 + 91/7921-5; st. 316)
- 5 panses, nat., brûlées
- 4 panses, incolore, brûlées
- 6 informes, nat., brûlés
- 6 informes, incolore, brûlés

## Fer

- 26 clous de type 1B, 10 clous de soulier et 9 indét.
- 4 clous de type 1B et 2 clous de soulier (dans l'urne)

## Datation

C. 160-180.

Horizon: III.

## Structure 321

Date de la fouille: (1987-) mai 1991

Zones: 7, 9, 10, 11, 12

Ensemble: 91/7928

## Description

Fossé.

La st. 321 correspond à un étroit fossé, apparu au sommet du sable naturel. Au sud, il apparaît non loin de l'angle nord-ouest de l'enclos funéraire nord (qui le coupe) et se dirige en droite ligne en direction du nord-ouest sur une longueur d'env. 14 m., pour obliquer presque perpendiculairement en direction du nord-est sur une longueur d'env. 16 m. Sa largeur observée varie d'env. 25 à 70 cm (en moyenne 40 à 50 cm), alors que sa profondeur mesurée est de 10 à 15 cm. Le remplissage du fossé est limono-sableux, organique et recèle quelques fragments de charbons de bois. Le matériel est par ailleurs

fort pauvre. Il semble qu'il s'agisse de la prolongation occidentale d'un fossé déjà repéré en 1987 par S. Doiteau (fossé 11), ce qui porterait sa longueur totale à près de 80 m. La fonction de ces fossés demeure énigmatique (limitation ?). Quelques fragments de céramique très grossière proviennent d'une fosse allongée (env. 120 x 70 cm), située immédiatement au nord de ce fossé. Une relation chronologique ne peut être établie entre les deux structures. Par ailleurs, le fossé st. 321 recoupe une curieuse structure, plus ancienne, qui se présente au sommet du sable naturel comme deux taches organiques, allongées (env. 450 cm), en forme de bananes affrontées, entourant une zone plus sableuse. S'agit-il des traces d'un habitat pré- ou protohistorique totalement lessivé ?

**Matériel****Céramique**

1 bord de terrine comm. grise (prob. protohist.), non brûlé (91/7928-1; cat. 1140)

Env. 10 fragm. de panse grossière protohist. (91/7928-2)

**Divers**

1 éclat de silex (91/7928-3)

**Datation**

Le fossé st. 321 est recoupé par l'enclos funéraire nord: il est donc antérieur à 23/28 de notre ère. Si le fragment de terrine inventorié semble pouvoir appartenir à un horizon laténien ou du début de l'époque impériale, les fragments de céramique grossière suggèrent une datation plus ancienne.

**Structure 322**

Date de la fouille: avril-août 1991

Zones: 9, 12

Ensemble: 91/7929

**Description** (situation: fig. 14)**Fossé.**

La st. 322 est un fossé de limitation, implanté dans le prolongement du mur arrière (ouest) de l'enclos funéraire nord. Il se prolonge en ligne droite jusqu'à sa rencontre avec le fossé perpendiculaire st. 332. Une éventuelle prolongation septentrionale ne peut être exclue (hors de la limite de fouille). La largeur maximale attestée du fossé est d'env. 180 cm. et son profil est en général incurvé, par endroit à fond plat. La profondeur estimée du fossé est de l'ordre de 120 à 130 cm. Aucun pendage n'a été mis en évidence. Le remplissage est organique, et l'on y observe du matériel (ossements animaux et céramique le plus souvent non brûlée), surtout dans la partie supérieure du comblement.

**Etude de la faune** (nombre de restes)

Boeuf: 23

Equidés: 20

Chien: 8

Vertèbres indét.: 38

Côtes indét.: 79

Fragm. indét.: 128

Voir aussi ci-dessus, pp. 144-146.

**Matériel****Céramique**

1 fond TSI

6 panses de cruche rev. micacé externe

1 bord de cruche AV 308-310

1 bord de cruche à 2 anses AV 335, brûlé

2 fonds de cruches

2 anses de cruches en ruban

1 bord ? d'amphore *Gauloise* 4 ?

1 fond d'amphore *Gauloise*

49 panses d'amphore (essent. *Gauloise*)

1 bord de pot/gobelet comm. claire

1 bord d'écuelle comm. claire

1 fond comm. claire

1 bord de pot comm. claire ou grise

1 bord de pot/tonnelet comm. claire ou grise (bord lég. redressé vertic.)

1 fond de pot comm. grise, non brûlé (plusieurs fragm.; non dess.) (91/7929-2)

1 fond de bol caréné TN à pied annulaire (plusieurs fragm.)

2 bords d'écuelles comm. grise

(1 panse protohist.)

**Verre**

1 informe, nat., brûlé

**Bronze**

1 fragm. indét. (91/7929-1)

**Fer**

1 fiche coudée à boucle (91/7929-3; cat. 1978)

3 clous de type 1B

**Datation**

C. 100-200 essent.

**Structure 323**

Date de la fouille: mai-juin 1991

Zone: 8

Ensemble: 91/7930

**Description/type de sépulture**

Tombe à incinération à ossements dispersés (II c 2) ou fosse.

Le numéro 323 a été attribué à une fosse au contour irrégulier (environ 50 cm de côté), au remplissage cendreuse, recelant un matériel assez pauvre, disposé surtout en périphérie.

**Détermination anthropologique**

Poids des ossements humains: 82 g

Poids des esquilles indét.: 43 g

Identification: individu adulte ou mature, peut-être de sexe masculin.

**Matériel****Céramique**

• 1 FAC de gobelet comm. claire, brûlée (4-5 fragm.) (91/7930-1; cat. 955)

1 fond de pot/gobelet comm. claire, non brûlé (isolé)

**Verre**

• 3 bords de coupe tronconique AR 20.2-Isings 80, incolore, brûlés (91/7930-3; cat. 1165)

1 bord de coupe tronconique AR 20.2-Isings 80, incolore, non brûlé (91/7930-4; cat. 1166)

• 1 bord de coupe à marli horizontal AR 24.1, incolore, non brûlé (91/7930-5; cat. 1167)

1 fond à pied annulaire massif poli, incolore, non brûlé (91/7930-7; cat. 1178)

• 1 bord, 2 panses et 1 anse de cruche à bec verseur AR 169, incolore d'aspect laiteux, non brûlé (91/7930-2/6; cat. 1423)

• 4 panses, incolore, non brûlées

34 panses, incolore, brûlées

Nombreux éclats, incolore, brûlés

• 22 informes, incolore, brûlés

**Fer**

8 clous de type 1B, 2 clous de soulier et 3 indét.

**Datation**

C. 100-200.

**Structure 324**

Date de la fouille: juin 1991

Zone: 7

Ensemble: 91/7932

**Description****Fosse.**

La st. 324 est une fosse cendreuse, de plan irrégulier (env. 90 x

60 cm). Le matériel est pauvre et les ossements rarissimes. Il ne s'agit pas d'une tombe. On pourrait peut-être interpréter cette structure comme une poche cendreuse dans le remplissage de l'inhumation st. 155/331.

**Matériel****Céramique**

1 bord de pot ovoïde comm. grise (prob.) (bord arrondi, légèrement déversé) (petit fragm. isolé)

Fer

5 clous ?

**Datation**

Indéterminée.

**Structure 325**

Date de la fouille: juin 1991

Zone: 7

Unité de surface: 91/7931-K

Ensemble: 91/7933

**Description**

Fosse.

Il s'agit d'une fosse cendreuse, de plan irrégulier (env. 70 x 35 cm), pauvre en matériel. Les ossements humains sont rarissimes.

**Détermination anthropologique**

Poids des ossements humains: 6 g

Poids des esquilles indét.: 30 g

Identification: individu adulte ou mature, de sexe indéterminé.

**Matériel**

Matériel céramique peu abondant, très fragmenté, érodé et essentiellement brûlé (plus de 50 %). Matériel très hétérogène, ne permettant guère de recollages.

**Céramique**

1 pied de plat/assiette TSI, brûlé

1 bord TSI Drag. 35, brûlé

1 pied de coupe TSI, brûlé

1 fond de pot/gobelet rev. arg.

2 bords et 1 fond d'écuelles rev. micacé, brûlés

1 bord de cruche AV 316 ou 319, brûlé

1 fond de cruche

2 ou 3 anses de cruches en ruban

1 anse de cruche à 2 anses (double bourrelet)

3 fragm. de collerette (de mortier ?)

1 bord de pot comm. claire (bord lég. épaissi, déversé)

1 bord de bol à marli comm. claire AV 212, brûlé

2 fonds comm. claire

1 bord de pot comm. grise

1 bord de gobelet comm. grise ?

**Verre**

1 bord de gobelet cylindrique orné d'un filet appliqué AR 98.2, incolore, brûlé (91/7933-4; cat. 1237)

1 bord de gobelet cylindrique orné d'un filet appliqué AR 98.2, incolore d'aspect laiteux, brûlé (91/7933-5; cat. 1238)

1 bord de pot globulaire AR 118-Isings 67b/c ou de section carrée AR 119-Isings 62, nat., brûlé (91/7933-2 + 91/7941-14; st 333)

1 panse de bouteille cylindrique AR 160-Isings 51, incolore d'aspect laiteux (91/7933-6; appartenant à 91/7965-1; cat. 1403; st. 347)

1 anse de bouteille globulaire à 2 anses, nat., non brûlée (91/7933-3 + 91/7941-15; st. 333)

1 bord et 8 panses de cruche conique ornée de côtes vertic., brun jaune; 91/7933-1; appartient à cat. 1420 (st. 333)

• 8 panses, nat., non brûlées

30 panses, nat., brûlées

• 18 panses, incolore, non brûlées

1 panse, incolore, brûlée

5 informes, nat., brûlés

**Bronze**

1 fragm., brûlé

**Fer**

12 clous de type 1B et 12 clous de soulier

**Datation**

Après c. 125.

**Structure 326**

Date de la fouille: mai-juin 1991

Zone: 7

Ensemble: 91/7934

**Description**

Fosse.

Fosse cendreuse, de plan sub-rectangulaire (env. 130 x 70 cm), dont les limites sont peu nettes et fluctuent au gré des décapages. Le matériel est peu abondant, de même que les ossements calcinés. L'identification d'une sépulture est fort douteuse.

**Détermination anthropologique**

Poids des ossements humains: 71 g

Poids des esquilles indét.: 69 g

Identification: individu adulte ou mature, peut-être de sexe masculin.

**Matériel****Céramique**

1 fond de coupe TSI prob., brûlé (2 fragm.)

1 bord de pot/gobelet rev. arg. AV 48 prob.

1 bord de gobelet rev. arg. ?, non brûlé

1 bord de bol à marli rev. arg. AV 212, brûlé

1 FAC d'écuelle rev. arg., brûlée (2 fragm.)

2 bords et 1 fonds d'écuelles rev. arg. (isolés)

1 bord de cruche rev. arg. AV 316 ou 319

1 fond et env. 12 panses de cruche rev. arg.

*Présence possible d'une cruche rev. arg. à l'inventaire.*

1 anse de cruche en ruban

1 bord de pot comm. claire, brûlé (isolé) (91/7934-1; cat. 921)

1 fond de pot/gobelet comm. claire

1 bord d'écuelle comm. claire, brûlé (isolé)

(1 panse comm. claire à cordon en relief)

**Verre**

1 bord évasé à lèvres ourlées vers l'intérieur (forme fermée), nat., brûlé (91/7934-2)

1 panse, nat., brûlée

1 informe, incolore, brûlé

**Fer**

10 clous de type 1B, 2 clous de soulier et 1 fragm. de tôle

**Datation**

Après c. 150.

Horizon: III.

**Structure 327**

Date de la fouille: mai-juin 1991

Zone: 7

Ensemble: 91/7935

**Description/type de sépulture**

Tombe à incinération (II c 2), à incinération incomplète ?

Le numéro 327 a été attribué à une fosse plus ou moins ovale d'env. 90 x 80 cm. Le remplissage est fortement cendreux et l'on signale la présence de plusieurs très gros fragments de charbon (planchettes à moitié carbonisées), étalés sur toute la surface de la fosse. On observe également de nombreux clous et des esquilles osseuses dispersées. Sous le charbon, apparaissent des ossements humains partiellement brûlés (traces de feu surtout sur la partie dorsale), encore partiellement en connexion anatomique (bassin + vertèbres). Il semblerait donc que l'on ait déposé dans cette fosse les restes d'une crémation incomplète, peut-être accidentellement interrompue (intempérie ?). On ne peut toutefois également pas exclure qu'il s'agisse des vestiges d'une aire de crémation individuelle, bien qu'aucune trace de rubéfaction n'ait été observée.

**Détermination anthropologique**

Fosse

Poids des ossements humains: 81 + 580 g

Poids des esquilles indét.: 121 g

Identification: individu mature, de sexe masculin.

**Matériel**

Céramique

- 1 FAC TS Drag. 18/31, lég. brûlée (nombreux fragm.) (91/7935-1; cat. 35; estamp. E 68: illis.)
- 1 FAC TS Drag. 33, brûlée (5 fragm.) (91/7935-2; cat. 133)
- 1 fond TS Drag. 33, brûlé (3 fragm.)
- 1 fond TS (isolé)
- 1 pied annulaire TSI ou rev., brûlé (isolé)
- 1 bord de bol ? rev. mat (lèvre en bourrelet; isolé)
- 1 FAC et 1 ou 2 bords d'écuelles rev. arg. (isolés)
- 1 fond (de bol ?) rev. micacé (isolé)
- 1 bord de couvercle ? comm. claire (isolé)
- 1 bord d'écuelle comm. claire, brûlé (petit fragm. isolé)
- 2 fonds comm. claire (écuelles ?; isolés)

Verre

1 bord de bouteille AR 156/160-Isings 50/51, nat., brûlé ? (91/7935-3; cat. 1412)

1 panse, nat., brûlée

10 panses, incolore, brûlées

Fer

33 clous de type 1B, 1 clou de type 3 ?, 12 clous de soulier, 1 fragm. de tôle et 4 indét.

**Datation**

Après c. 150.

Horizon: III.

**Structure 328**

Date de la fouille: mai-juin 1991

Zone: 7

Ensemble: 91/7936

**Description/type de sépulture**

Tombe à incinération à concentration d'ossements (II b 2).

La st. 328 est une fosse allongée (env. 100 x 55 cm), aux limites peu nettes et fluctuant au gré des décapages. Le remplissage est cendreux et riche en matériel céramique. Une concentration d'ossements calcinés apparaît au centre de la fosse; elle est recouverte de grands tessons d'amphore, sur une surface d'env. 40 x 35 cm.

**Détermination anthropologique**

Concentration d'ossements

Poids des ossements humains: 213 g

Poids des esquilles indét.: 253 g

Identification: individu adulte ou mature, peut-être de sexe masculin.

Fosse

Poids des ossements humains: 21 g

Poids des esquilles indét.: 69 g

Identification: individu adulte ou mature, de sexe indéterminé.

**Etude de la faune**

Concentration d'ossements

Poids des ossements animaux: 49 g

Porc: 14 fragm.

Fosse

Poids des ossements animaux: 4 g

Porc: 2 fragm.

**Matériel (fig. 275)**

Céramique

- 2 FAC d'assiettes TS Drag. 36, brûlées (91/7936-2 et 3; cat. 50 et 55)
- 1 FAC de coupe TS Drag. 35, brûlée (91/7936-4; cat. 144)

**Structure 328**

Echelle: 1:6

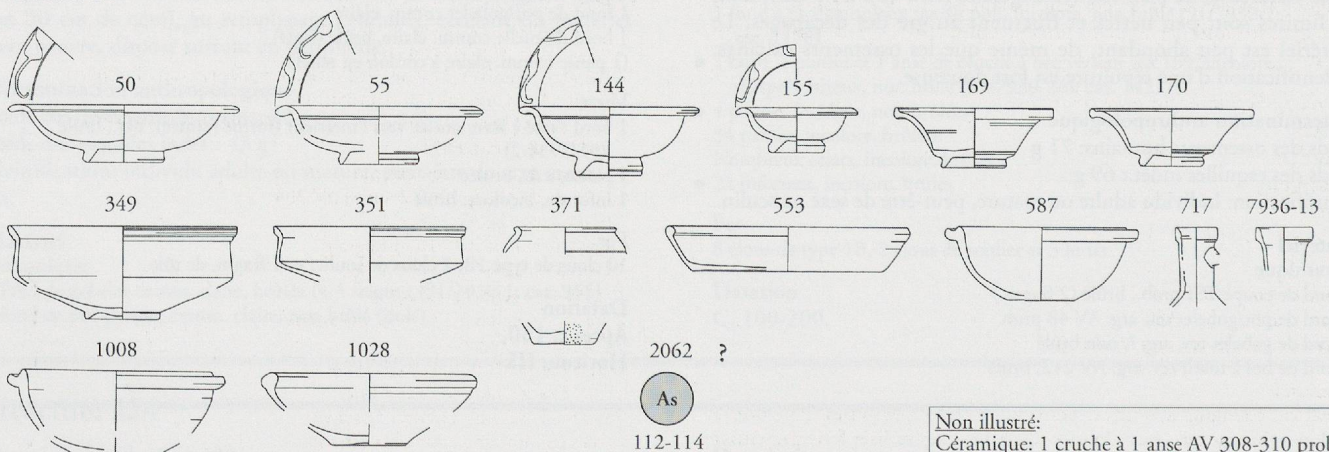


Fig. 275. Avenches-En Chaplix. Sépulture à incinération st. 328. Le matériel. Les chiffres correspondent aux n°s du catalogue.

- 1 FAC de coupelle TS Drag. 35, brûlée (91/7936-5; cat. 155)  
1 bord de coupelle TS Drag. 35, brûlé (isolé)
- 2 FAC de coupes TS du serv. C, brûlées (91/7936-6 et 7; cat. 169-170)
- 1 FAC et 1 bord TSI Drack 21, brûlés (91/7936-8 et 9; cat. 349 et 351)  
1 bord de gobelet rev. arg. AV 48 prob., brûlé
- 1 FAC de gobelet rev. arg. mat AV 78, brûlée (91/7936-10; cat. 371)
- 1 FAC d'écuelle rev. arg. interne AV 286, brûlée (91/7936-11; cat. 553)  
1 bord de bol à marli rev. arg. ? AV 209 (2 fragm.; intrus probable)
- 1 FAC de bol à marli rev. micacé AV 209, brûlée (91/7936-15; cat. 587)  
1 bord de bol à marli rev. micacé AV 209 (isolé)  
1 fond de cruche rev. arg. (2 fragm.; intrus très probable)  
1 anse de cruche rev. arg. (2 bourrelets; intrus)  
1 fond de cruche rev. micacé, brûlé (isolé)
- 1 bord de cruche AV 308-310, brûlé (91/7936-12; cat. 717)
- 1 bord de cruche AV 308-310, brûlé (91/7936-13)
- 1 panse de cruche AV 308-310, brûlée  
3 fonds de cruches (2 fragm.)  
2 fonds de cruches (isolés)

Au minimum 3 cruches à 1 anse à l'inventaire.

- Env. 60 panses d'amphore *Gauloise*, non brûlées (couverture des ossements calcinés)
- 1 FAC de bol à marli comm. claire AV 209, brûlée (91/7936-14; cat. 1008)
- 1 FAC de terrine comm. claire AV 235, brûlée (91/7936-16; cat. 1028)  
2 fonds comm. claire (isolés; intrus)

Verre

1 panse, nat., non brûlée

Fer

8 clous de type 1B et 1 fragm. de barre

Monnaie

1 as de Trajan (112-114) (91/7936-1; cat. 2062)

Datation

C. 115-150.

Horizon: I/II.

## Structure 329

Date de la fouille: mai-juin 1991

Zone: 7

Ensemble: 91/7937

### Description/type de sépulture

Sépulture à incinération à ossements dispersés (II c 2) ou fosse.

La st. 329 est une petite fosse presque circulaire (diam.: 30 cm), au comblement cendreux et pauvre en matériel. Les ossements brûlés sont dispersés.

### Détermination anthropologique

Poids des ossements humains: 112 g

Poids des esquilles indét.: 78 g

Identification: individu adulte, de sexe indéterminé.

### Matériel

Céramique

1 bord de gobelet rev. arg. AV 89, brûlé (isolé)

1 bord de pot comm. grise ?, brûlé (isolé)

Verre

4 panses, nat., brûlées

Fer

3 clous de type 1B et 1 clou de soulier

### Datation

Probablement II<sup>e</sup> s.

## Structure 332

Date de la fouille: mai-août 1991

Zones: 8, 9

Ensemble: 91/7940

### Description (situation: fig. 14)

Fossé.

Il s'agit d'un fossé de limitation rectiligne, lié aux fossés perpendiculaires st. 322 et st. 359. Large de plus de 200 cm, il est caractérisé par un profil en V au fond plus ou moins arrondi et par un remplissage organique. Le matériel est abondant dans la partie supérieure du comblement: il s'agit essentiellement d'ossements animaux non brûlés et de tessons de céramique (appartenant surtout à des amphores vinaïres et à des cruches). Ce fossé se prolonge à l'ouest, au-delà de sa rencontre avec le fossé perpendiculaire st. 322; il paraît se dédoubler, avec un fossé légèrement plus profond et divergent vers le nord-ouest.

### Etude de la faune (nombre de restes)

Boeuf: 64

Equidés: 74

Caprinés: 6

Porc: 4

Chien: 8

Renard: 1

Vertèbres indét.: 130

Côtes indét.: 360

Voir aussi ci-dessus, pp. 144-146.

### Matériel

Matériel céramique abondant. Les tessons brûlés sont rares. Présence de quelques «intrus» protohistoriques et du Haut-Empire. Très forte proportion de cruches et d'amphores vinaïres gauloises.

Céramique

1 bord TSO Drag. 37 (2 fragm.)

1 panse TSO Drag. 37 GC ou GO

1 bord TS Drag. 32/40 (2 fragm.)

1 bord, 1 fond et 1 panse TS Drag. 33

1 bord de coupe TS proche du serv. F (2 fragm.)

1 bord de coupe TS du serv. C (2 fragm.)

1 bord, 1 fond et 9 panses de gobelet TS GO ou GC

1 panse TS Drag. 36 (isolée)

1 bord de bol hémisph. TSI (lèvre en bourrelet; rev. externe; 3 fragm.)

3 panses TSI Drack 21 (bandeau guilloché; précoce)

2 fonds TSI

1 bord de pot ovoïde rev. mat AV 78 (2 fragm.)

1 fond et 1-2 panses rev. sablé

1 bord de gobelet rev. arg. (haut col; bord arrondi, sans bourrelet)

1 bord de gobelet rev. arg. (courte et mince lèvre déversée)

2 bords de gobelets rev. arg. AV 89

1 bord de gobelet rev. arg. AV 48 prob.

3 fonds de pots/gobelets rev. arg.

4 fragm. de bords et 2 fragm. de fonds d'écuelles rev. arg. interne

(34 panses rev. arg. (essent. 150-250) )

1 FAC de bol hémisph. peint AV 162, non brûlée (plusieurs fragm.) (91/7940-3; cat. 647)

1-2 fonds de cruches rev. externe

1 bord de cruche (prob. à 2 anses) AV 304

1 bord de cruche AV 308-310

1 bord de cruche AV 316 (4 fragm.)

1 bord de cruche à 2 anses AV 335

4 anses de cruches en ruban

2 anses de cruches à 2 anses (2 bourrelets)

6-7 fonds de cruches

Env. 6 bords d'amphores *Gauloise* 4

Env. 4 fonds d'amphores *Gauloise*

9 fragm. d'anses d'amphores *Gauloise*

1 fond de mortier à bourrelets externes

1 fragm. de collerette de mortier AV 375 ?

1 bord de pot à provisions comm. claire AV 38/39

1 bord de petit pot comm. claire à bord rainuré proche de AV 38/39

1 bord de pot comm. claire (bord épaissi, triangulaire, déversé)  
 1 bord de petit pot comm. claire (bord déversé, profilé d'une cannelure horiz. externe)  
 1 bord de gobelet comm. claire (fine lèvre triangulaire, déversée)  
 1 bord de bol ou de petit pot comm. claire (épaulement légèrement marqué et lèvre arrondie, légèrement redressée vertic.)  
 1 bord de bol hémisphérique comm. claire fine proche de AV 169 ?  
 2 bords de bols à marli comm. claire AV 209  
 1 bord de terrine comm. claire AV 235  
 2 bords et 3 fonds d'écuelles comm. claire  
 3 fonds comm. claire  
 1 bord de pot comm. grise AV 74  
 1 fond de pot comm. grise  
 1 FAC de bol caréné comm. grise/TN AV 136 (plusieurs fragm.) (91/7940-6; cat. 1136)  
 2 bords de terrines tronconiques comm. grise AV 235  
 1 panse comm. grise (décor éponge)  
 1 panse grossière (protohist.)

Verre  
 1 bord évasé à lèvre arrondie (forme ouverte), nat., non brûlé (91/7940-4; cat. 1249)  
 3 panses, nat., non brûlées  
 11 panses, nat., brûlées  
 2 panses, incolore, brûlées  
 5 panses, vert émeraude, non brûlées

## Bronze

1 plaque de bronze indét. (91/7940-2)  
 3 fragm., brûlés

## Fer

1 charnière (91/7940-9; cat. 1936)  
 1 bande à anneau (91/7940-10; cat. 1979)  
 9 clous de type 1B  
 1 fragm. de tôle avec trou de fixation ?  
 1 fragm. de ferrure avec 1 trou de fixation et des angles biseautés

## Os travaillé

1 manche avec décor ocellé, prob. protohist. (91/7940-5)  
 1 jeton (anc. 91/7940-4) (91/7940-8; cat. 1554)

## Divers

1 silex (91/7940-1)

## Monnaie

1 *as* de Tibère pour Auguste divinisé; frappe *Divus Augustus Pater* (env. 22/23-?30) (91/7940-7; cat. 2028)

## Datation

C. 100-200 essentiellement.

## Structure 333

Date de la fouille: juin-juillet 1991

Zone: 6

Ensemble: 91/7941

## Description/type de sépulture

Fosse ou tombe à incinération à ossements dispersés ? (II c 2 ?).

Le numéro 333 a été attribué à une fosse aux contours assez flous, difficile à distinguer de la fosse voisine st. 334. Le plan en est irrégulier (env. 100 x 80 cm) et le comblement légèrement charbonneux, riche en matériel brûlé (céramique, verre, ossements), sans concentrations particulières. Au gré des décapages, la fosse devient plus nette et circulaire (diam.: env. 60 cm) et son comblement plus cendré. La rareté des ossements humains nous amène à douter de l'identification d'une sépulture.

## Détermination anthropologique

Poids des ossements humains: 11 g

Poids des esquilles indét.: 140 g

Identification: aucun diagnostic.

## Etude de la faune

Poids des ossements animaux: 57 g

Porc: 14 fragm.

Boeuf: 3 fragm.

## Matériel (fig. 276)

## Céramique

1 bord d'assiette TS, brûlé (2 fragm.; court bord vertic., arrondi)  
 2 bords TS Drag. 18/31, brûlés (isolés)  
 1 bord TS Drag. 33, brûlé (2 fragm.)  
 • 1 FAC de gobelet TS Déch. 72, brûlé (4 fragm.) (91/7941-2; cat. 227)  
 1 bord TS indét. (petit fragm. isolé)  
 • 1 bord d'assiette TSI Drag. 36, brûlé (91/7941-23)  
 1 bord TSI Drag. 36, brûlé  
 1 fond d'assiette TSI, brûlé (3 fragm.)  
 1 fond d'assiette TSI, brûlé (1 gros fragm.)  
 • 1 FAC de coupe TSI Drag. 35, brûlée (91/7941-21; cat. 297)  
 • 2 FAC de coupelles TSI Drag. 35, brûlées (91/7941-22 et 24; cat. 313 et 315)  
 1 bord de coupe TSI Drag. 35, brûlé (91/7941-25; intrus probable)

## Structure 333

Echelle: 1:6

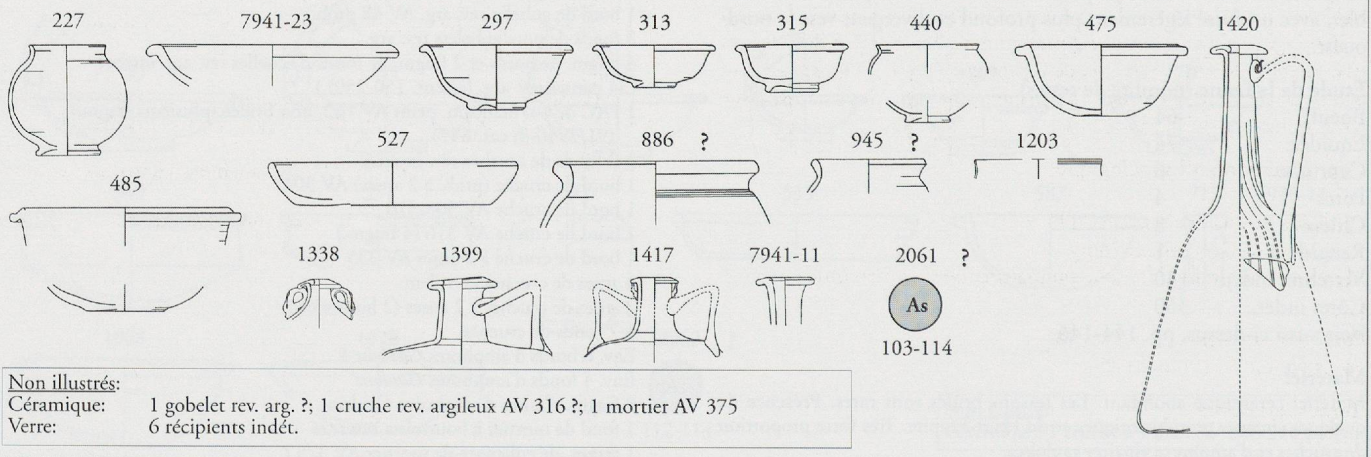


Fig. 276. Avenches-En Chaplix. Fosse ou sépulture à incinération st. 333. Le matériel. Les chiffres correspondent aux n°s du catalogue.

L'inventaire de la TSI est malaisé en raison du faible nombre de fragments par récipient et de la forte fragmentation du matériel. On peut néanmoins estimer la présence d'1 (moins prob. 2) assiette Drag. 36, d'1 (moins prob. 2) coupe Drag. 35 et de 2 coupelles Drag. 35.

- 1 bord de gobelet rev. arg. (isolé; courte lèvres déversées)
  - 1 fond de gobelet rev. arg., brûlé (isolé)
  - 1 fond de gobelet (ou de cruche ?), brûlé (isolé)
  - 6 ou 7 fragm. de panses de gobelet rev. arg., brûlés (paroi mince; dépressions; guillochis prob.)
  - 1 FAC de coupe/gobelet rev. arg., brûlé (env. 8 fragm.) (91/7941-3; cat. 440)
  - 2 FAC de bols à marli rev. arg. AV 209, brûlés (6 fragm.) (91/7941-4 et 5; cat. 475 et 485)
  - 1 FAC d'écuelle rev. arg., brûlée (5 ou 6 fragm.) (91/7941-6; cat. 527)
  - 3 fonds et 1 bord d'écuelles rev. arg., brûlés (isolés)
  - 1 bord de calice à glaçure plombifère AV 112 ?, brûlé (isolé; voir 91/7951-7952)
  - 1 bord de cruche rev. arg. AV 316, brûlé (2 fragm.)
  - 1 fond de cruche rev. arg. (prob.), brûlé (pourrait appartenir au précédent; 4 fragm.)
  - 1 fond de cruche ? rev. externe, brûlé (isolé)
  - 2 bords de cruches AV 308-310 (isolés)
  - 3 fragm. d'une anse de cruche à 2 anses (2 bourrelets), brûlés
  - 1 anse de cruche en ruban
  - 1 fond de cruche (2 fragm.)
  - 2 fonds de cruches (isolés)
  - 1 bord d'amphore *Gauloise* (rectangulaire, déversé horizontalement; isolé)
  - 1 FAC de mortier AV 375, brûlé (bourrelets externes; estampille grillagée; fragm. très érodés)
  - 1 bord de pot à provisions comm. claire AV 38/39, non brûlé ? (2 fragm.) (91/7941-7; cat. 886)
  - 1 bord de gobelet comm. claire, brûlé (91/7941-8; cat. 945)
  - 1 bord de pot/gobelet comm. claire, brûlé (isolé)
  - 1 bord de bol à marli comm. claire AV 209 (isolé)
  - 2 fonds comm. claire (isolés)
- Verre
- 3 fragm. de bord de coupe apode peu profonde AR 58-variante Isings 116a/b ou de bol hémisphérique AR 601B-Isings 96 B1, incolore d'aspect laiteux, non brûlés (91/7941-16; cat. 1203)
  - 1 bord de pot globulaire AR 118-Isings 67b/c ou de section carrée AR 119-Isings 62, nat., brûlé (91/7941-14 + 91/7933-2; st. 325; cat. 1314)
  - 1 fond de balsamaire tubulaire AR 138-Isings 27, nat., brûlé (91/7941-20; cat. 1325)

- 2 fragm. de bord et 1 anse d'aryballe AR 151-Isings 61, nat., brûlé (91/7941-17 + 91/7908-50; cat. 1338)
- 1 bord, 28 panses et 1 anse à crêtes multiples de bouteille cylindrique AR 160-Isings 51, nat., brûlés (91/7941-10 + 91/7908-48; cat. 1399)
- 1 bord, 1 panse et 4 fragm. d'anse plate de bouteille cylindrique à 2 anses forme T 148, nat., non brûlés (91/7941-15 + 91/7933-3; st. 325; cat. 1417)
- 1 FAC de cruche conique ornée de côtes vertic. AR 163.2-Isings 55a, brun jaunâtre, brûlée (91/7941-9 + 91/7933-1/st. 325 et 91/7908-49; cat. 1420)
- 2 fragm. de bord de cruche de forme indéterminée, incolore, brûlés (91/7941-18/19; cat. 1427)
- 1 bord horiz. à lèvre ourlée vers l'intérieur et 4 panses (forme fermée), nat., brûlés (91/7941-11)
- 1 bord retombant à lèvre pliée vers l'intérieur (forme fermée), nat., brûlé (91/7941-13; cat. 1452)
- 1 bord retombant à lèvre pliée vers l'intérieur (forme fermée), nat., brûlé (91/7941-12; cat. 1456)
- 1 panse, incolore, ornée de lignes horiz. gravées
- 20 panses, nat., non brûlées
- 20 panses, nat., non brûlées
- 20 panses, nat., brûlées
- 20 panses, nat., brûlées
- 13 panses, incolore, non brûlées
- 35 panses, incolore, brûlées
- 50 informes, nat., brûlés
- 50 informes, incolore, brûlés
- 1 informe, noir opaque, brûlé

## Bronze

5 petites tiges

## Fer

23 clous de type 1B, 9 clous de soulier et 2 indéterminés.

## Divers

5 fragm. de plomb

## Monnaie

1 as de Trajan (103-114) (91/7941-1; cat. 2061)

## Datation

Après c. 150

Horizon: III.

## Structure 334

Date de la fouille: juin-juillet 1991

Zone: 6

Ensemble: 91/7942

## Description/type de sépulture

Tombe à incinération à urne (II a 4).

Au premier décapage, la fosse présente un plan plus ou moins circulaire (diam.: 90/100 cm). Au décapage suivant, le plan est ovale (env. 80 x 70 cm). Le remplissage est très légèrement cendré et le matériel assez peu abondant. L'urne en céramique, en mauvais état, est coiffée par une pierre plate (calcaire jaune; 10 x 9 cm). Elle contient une quarantaine de fragments de céramique (dont un gros fragment d'écuelle à rev. arg. interne, non brûlé), ainsi que des fragments de fer et beaucoup de charbon.

## Détermination anthropologique

Urne

Poids des ossements humains: 111 g

Poids des esquilles indéterminées: 246 g

Identification: individu adulte ou mature, de sexe masculin.

Fosse

Poids des ossements humains: 36 g

Poids des esquilles indéterminées: 25 g

## Etude de la faune

Urne

Poids des ossements animaux: 4 g

Porc: 1 fragm.

## Matériel

Des recoupements sont signalés avec la st. 333.

## Céramique

1 bord TS Drag. 32/40, lég. brûlé (2 fragm.)

1 bord TS Drag. 36, non brûlé (isolé)

1 fond TS Drag. 18/31 GO, non brûlé (isolé)

1 fond d'assiette TS, brûlé (isolé)

1 bord de gobelet rev. arg. (isolé; appartient à la st. 333; 91/7941-3)

1 bord de bol ou d'assiette à marli rectiligne rev. mat (isolé)

1 bord d'écuelle rev. arg., brûlé (2 fragm.)

1 FAC d'écuelle rev. arg. interne, non brûlée (dans l'urne; 1 fragm.)

1 bord et 2 fonds d'écuelles rev. arg., brûlés (isolés)

1 fond rev. arg., brûlé (isolé)

1 panse de cruche rev. arg. AV 319, brûlée (isolé)

- 1 FAC de pot à provisions comm. claire AV 38/39 (urne) (91/7942-2; cat. 897)

1 bord de bol à marli comm. claire AV 209, non brûlé (appartient à la st. 333; 91/7941-4)

1 bord de céramique prob. protohist. (91/7942-3; grise grossière; recolle avec 91/7943-5; st. 335)

## Verre

2 panses, nat., brûlées

2 panses, incolore, non brûlées

1 panse, jaunâtre, non brûlée

## Bronze

1 clou et 3 fragm. brûlés (91/7942-4; cat. 1749)

Fer  
7 clous de type 1B et 6 clous de soulier  
3 clous de type 1B (dans l'urne)

Monnaie  
1 sesterce d'Antonin le Pieux pour Faustine II (147-161), brûlé (91/7942-1; cat. 2122)

Datation  
Après c. 150.  
Horizon: III.

## Structure 335

Date de la fouille: juin-juillet 1991  
Zone: 6  
Ensemble: 91/7943

### Description/type de sépulture

Tombe à incinération à urne (II a 2).  
L'urne en céramique, coiffée par une écuelle renversée, a été déposée dans la partie nord-ouest d'une fosse aux contours flous et irréguliers (env. 80 x 60/50 cm) et au remplissage faiblement charbonneux. Le matériel est peu abondant et ne présente pas de concentration particulière. Une petite coupe de céramique (cat. 468) a été déposée à l'envers contre l'urne, au nord-est (offrande secondaire). L'urne ne contient presque que des os calcinés et le sédiment infiltré. Non loin de l'urne, au sud de la fosse, a été retrouvée une dalle de calcaire jaune (env. 60 x 56 cm), posée à plat. A-t-elle un lien avec la structure ? Voir aussi ci-dessus, p. 31 et fig. 11.

### Détermination anthropologique

Urne  
Poids des ossements humains: 251 g  
Poids des esquilles indét.: 241 g  
Identification: individu adulte ou mature, de sexe masculin.  
Pathologie: voir ci-dessus, p. 113.

Fosse  
Poids des ossements humains: 4 g  
Poids des esquilles indét.: 21 g

### Etude de la faune

Fosse  
Poids des ossements animaux: 1 g  
Porc: 1 fragm.

### Matériel

Céramique  
1 pied TS (isolé)  
• 1 bord de plat TSI Drag. 36, brûlé (91/7943-4; 6 fragm.)  
1 fond de plat/assiette TSI, brûlé (isolé; appartient peut-être au précédent)

- 2 bords TSI Drag. 35/36, brûlés (isolés)
- 1 fond de gobelet rev. arg., non brûlé (3 fragm.)
- 1 FAC de coupe carénée rev. arg. AV 156 (offrande secondaire) (91/7943-2; cat. 468)
- 1 bord de bol cylindrique rev. arg. AV 125, brûlé (isolé)
- 1 FAC d'écuelle rev. arg. (couverture de l'urne) (91/7943-3; cat. 546)
- 1 FAC d'écuelle rev. arg., brûlée (4 ou 5 fragm.)
- 1 fond de cruche à 2 anses ?, brûlé (3 fragm.)
- 1 fond de cruche (isolé)
- 2 fragm. d'anses de cruches
- 1 bord de terrine comm. claire, brûlé (isolé; bord triangulaire, rentrant, débord. à l'extérieur)
- 2 bords de bols à marli comm. claire AV 209, brûlés (isolés)
- 1 bord d'assiette ou de bol à marli comm. claire (isolé)
- 1 bord d'écuelle comm. claire (isolé)
- 1 FAC de faisselle comm. claire AV 383, brûlée (5 fragm.)
- 1 FAC de tonnelet comm. grise AV 6 (urne) (91/7943-1; cat. 1105)
- 1 fond comm. grise (isolé)
- 1 bord de céramique grise grossière prob. protohist. (91/7943-5; 3 fragm.; recolle avec 91/7942-3)

### Verre

1 bord de bol cylindrique AR 98.1-Isings 85b, nat., non brûlé (91/7943-6; cat. 1233)  
2 panses, nat., brûlées  
1 panse, incolore, non brûlée

### Bronze

1 fragm., brûlé

### Fer

17 clous de type 1B, 4 clous de soulier et 2 indét.

### Divers

1 fragm. de plomb

Datation  
Après c. 150.  
Horizon: III.

## Structure 336

Date de la fouille: juin-juillet 1991  
Zone: 6  
Ensemble: 91/7944

### Description/type de sépulture

Tombe à incinération à urne de verre (II a 4).  
Au premier décapage, la st. 336 présente l'aspect d'une vaste zone jonchée de matériel et de galets (env. 140 x 80 cm). Au deuxième décapage, deux urnes apparaissent au coeur de cette zone: une urne en verre renversée reçoit le numéro 336, alors que l'urne en céramique se voit attribuer le numéro 340. Autour de l'urne 336, on observe toujours une vaste zone jonchée de matériel (env. 200 x 100 cm), sans limites bien nettes. La poursuite de la fouille montre que la st. 336 se situe dans le secteur perturbé par l'implantation de l'inhumation d'enfant st. 349. Cette situation explique la position renversée de l'urne et le caractère perturbé du terrain alentour. L'inventaire du matériel recueilli autour de l'urne est fort délicat, en raison de la présence de nombreux intrus. L'urne contient environ dix-sept fragments de céramique et une tête de clou, ainsi que deux anneaux, dont l'un à intaille.

### Détermination anthropologique

Urne  
Poids des ossements humains: 125 g  
Poids des esquilles indét.: 134 g  
Identification: individu adulte ou mature, de sexe indéterminé.

### Fosse

Poids des ossements humains: 40 g  
Poids des esquilles indét.: 115 g  
Identification: individu adulte ou mature, de sexe indéterminé.

### Etude de la faune

Urne  
Poids des ossements animaux: 19 g  
Porc: 7 fragm.

### Fosse

Poids des ossements animaux: 19 g  
Porc: 5 fragm.

**Matériel (fig. 277)**

Matériel céramique assez abondant, en majorité brûlé, très fragmenté et érodé. Les recollages sont assez peu nombreux et l'inventaire très délicat en raison de la présence de nombreux intrus. Très peu de pièces sont représentées par plus de 2 tessons. Dans l'urne, présence d'env. 17 fragm. de céramique, dont un bord TS Drag. 18/31 et un fond TS.

**Céramique**

- 1 FAC TS Drag. 18/31, brûlée (env. 10 fragm.) (91/7944-6; cat. 31; estamp. E 16: *Carvotulus*)
  - 1 bord TS Drag. 18/31, brûlé (isolé)
  - 1 bord TS Drag. 36, brûlé (isolé)
  - 1 bord TS Drag. 33, brûlé (isolé)
  - 1 bord TS serv. B ?, brûlé (isolé)
  - 1 bord d'assiette TS Lud. Ta, brûlé (isolé) (91/7944-7; cat. 98)
  - 3 fonds de plats/assiettes TS, brûlés (isolés)
  - 3 fonds de coupes TS, brûlés (isolés)
  - 1 fond de gobelet TS à pied annulaire, brûlé (isolé)
  - 1 ou 2 bords TSI Drag. 35/36 (isolés)
  - 1 fond de coupe TSI, brûlé (2 fragm.)
  - 1 bord de pot rev. arg., lég. brûlé (isolé; épaulement marqué; lèvres arrondies, déversées)
  - 1 bord de gobelet rev. arg. AV 99, brûlé (2 fragm.) (91/7944-8; cat. 456)
  - 1 bord de gobelet rev. arg., brûlé (isolé; proche du précédent)
  - 1 bord de gobelet rev. arg. AV 89 prob., brûlé ? (2 petits fragm.)
  - 2 fonds de gobelets rev. arg., brûlés (isolés; base étroite)
  - 1 fond de pot/gobelet rev. arg., brûlé (12 fragm.)
  - 1 bord d'écuelle rev. arg., brûlé (4 fragm.)
  - 2 FAC d'écuelles rev. arg., brûlées (2 fragm.)
  - 2 bords et 2 fonds d'écuelles rev. arg., brûlés (isolés)
  - 3 panses à glaçure plombifère
  - 1 fond de cruche rev. arg. (2 fragm.)
  - 2 panses de cruche rev. arg.
  - 1 anse de cruche en ruban rev. micacé ? (isolée)
  - 1 bord de cruche AV 304, non brûlé (isolé; intrus du I<sup>er</sup> s.)
  - 1 bord de cruche AV 308-310, brûlé (2 fragm.)
  - 1 bord de cruche à 2 anses AV 335 (isolé)
  - 1 fond de cruche (2 fragm.)
  - 5 fonds de cruches (isolés)
  - 3 anses de cruches en ruban
  - 1 anse de cruche
  - 1 bord d'amphore *Gauloise* 4, non brûlé (2 fragm.; lèvres assez hautes)
  - 1 pied annulaire de mortier rev. arg. (2 fragm.)
  - 1 bord de mortier AV 375
  - 1 bord de gobelet comm. claire (isolé)
  - 1 fond de pot/gobelet comm. claire, brûlé (3 fragm.)
  - 4 bords de bols à marli comm. claire AV 209, brûlés (isolés)
  - 1 bord d'écuelle comm. claire, brûlé (5 fragm.)
  - 1 bord d'écuelle comm. claire, brûlé (2 fragm.)
  - 3 bords d'écuelles comm. claire, brûlés (isolés)
  - 12 fragm. de fonds d'écuelles comm. claire, brûlés
  - 1 fond comm. claire, brûlé (5 fragm.)
  - 4 fonds comm. claire (isolés)
  - 1 bord de gobelet ovoïde comm. grise (2 fragm.)
- Verre**
- 1 FAC de pot globulaire à bord horiz. AR 117-Isings 67a, nat. (urne) (91/7944-3; cat. 1301)
  - 1 fond et 2 panses de bouteille carrée AR 156-Isings 50; fond orné de 2 cercles concent. en relief, nat., brûlé (91/7944-13; cat. 1374)
  - 1 bord tubulaire (forme ouverte), nat., brûlé, déformé
  - 9 panses, nat., non brûlées
  - 4 panses, nat., non brûlées
  - 16 panses, nat., brûlées
  - 2 panses, incolore, non brûlées et 2 panses, incolore, brûlées
  - 1 panse, vert émeraude, brûlée
  - 4 informes, nat., non brûlés
  - 9 informes, nat., non brûlés

**Structure 336**

Echelle: 1:6 (31-1374); 1:3 (1791-1844); 1:4 (1962)

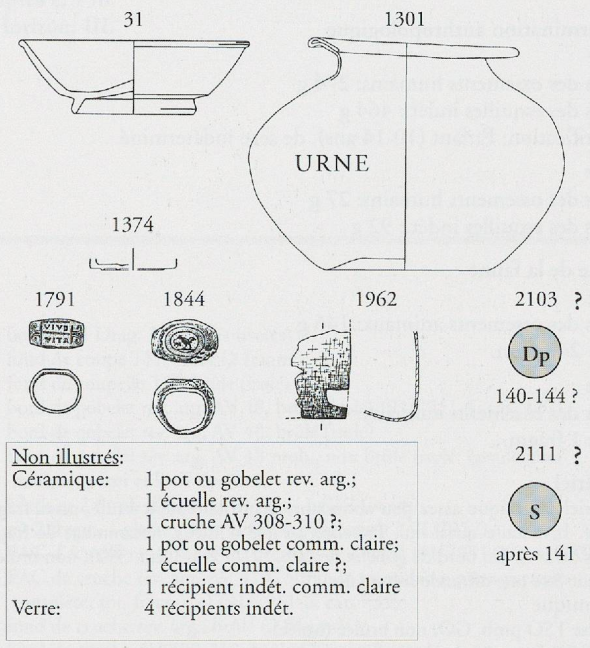


Fig. 277. Avenches-En Chaplix. Sépulture à incinération st. 336. Le matériel. Les chiffres correspondent aux n<sup>os</sup> du catalogue.

**Bronze**

- 1 rondelle de bronze, brûlée (91/7944-2)
- 1 bague dorée inscrite (dans l'urne; offrande secondaire) (91/7944-11; cat. 1791)
- 1 fragm., brûlé

**Fer**

- 1 bague à intaille (dans l'urne; offrande secondaire) (91/7944-10; cat. 1844)
- 1 ferrure d'angle ? (dans l'urne; 91/7944-14; cat. 1962)
- 31 clous de type 1B, 9 clous de soulier, 3 fragm. de ferrure ?, 1 fragm. de tôle, 1 fragm. de bande et 1 indét.
- 3 clous de type 1B (dans l'urne)

**Divers**

- 1 perle de pâte de verre (91/7944-12; cat. 1598)
- 1 tige de plomb (91/7944-4; cat. 1817)
- 1 fragm. de lampe à huile en terre cuite Loeschcke X, brûlé (91/7944-9; cat. 1825)

**Monnaies**

- 1 *dupondius* d'Antonin le Pieux (140-144 ?) (91/7944-1; cat. 2103)
- 1 sesterce d'Antonin le Pieux pour Faustine I divinisée (après 141) (91/7944-5; cat. 2111)

**Datation**

Après c. 150.

Horizon: III.

**Structure 337**

Date de la fouille: juin-juillet 1991

Zone: 6

Ensemble: 91/7945

**Description/type de sépulture**

Tombe à incinération à urne (II a 2).

La st. 337, à son niveau supérieur, ne se manifeste que par la présence d'un trou de poteau à cinq pierres de calage (signalisation de surface ?). La fosse proprement dite n'apparaît qu'après enlèvement de ces pierres et d'un autre amas de galets voisin, accompagnés d'une pierre calcaire de champ (second poteau ?). Les limites de la fosse sont d'abord assez floues (env. 70 x 50 cm) et le comblement est

légèrement cendreuse et pauvre en matériel. Un peu plus bas, la fosse devient presque circulaire (diam.: env. 50 cm) et le comblement plus cendreuse. L'urne en céramique est posée au centre de la fosse. Aucune trace ne subsiste d'une éventuelle couverture.

#### Détermination anthropologique

Urne

Poids des ossements humains: 274 g

Poids des esquilles indét.: 464 g

Identification: Enfant (10-14 ans), de sexe indéterminé.

Fosse

Poids des ossements humains: 27 g

Poids des esquilles indét.: 92 g

#### Etude de la faune

Urne

Poids des ossements animaux: 146 g

Porc: 24 fragm.

Fosse

Poids des ossements animaux: 4 g

Porc: 1 fragm.

#### Matériel

Matériel céramique assez peu abondant, majoritairement brûlé, assez fragmenté. Inventaire quasi nul. Présence assurée d'intrus, notamment de fragments du I<sup>er</sup> s. Un bord de gobelet rev. arg. (91/7945-3; cat. 392), non brûlé, est peut-être une offrande secondaire.

Céramique

1 panse TSO prob. GO, non brûlée (isolée)

1 bord TS Drag. 33, brûlé (isolé)

2 bords TSI Drag. 36, brûlés (isolés)

2 panses TSI Drack 21 précoce, guilloché (intrus du I<sup>er</sup> s.)

• 1 bord de gobelet rev. arg. AV 89 (env. 10 fragm.; offrande secondaire ?; mention «niv. supérieur») (91/7945-3; cat. 392)

2 bords d'écuelles rev. arg., brûlés (isolés)

1 fond rev. arg. (isolé)

1 bord de bol à marli rev. micacé AV 205, brûlé (isolé)

1 fond d'écuelle rev. micacé (isolé)

2 fonds de cruches (isolés)

2 anses de cruches à 2 anses (2 bourrelets; isolées)

1 anse de cruche à 3 bourrelets

1 anse de cruche à 4 bourrelets (intrus du I<sup>er</sup> s.) («niv. supérieur»)

• 1 FAC de pot comm. claire AV 40 (urne) (91/7945-2; cat. 900)

1 fond de pot/gobelet comm. claire, brûlé (isolé; rectangles hachurés à la roulette)

1 bord et 1 fond d'écuelles comm. claire, brûlés (isolé)

2 fonds comm. claire (2 fragm.)

1 fond comm. claire (isolé)

1 bord de pot comm. grise AV 73, non brûlé (2 fragm.; intrus du I<sup>er</sup> s.)

Verre

1 fond à pied annulaire tubulaire, incolore, non brûlé (91/7945-4)

2 panses, nat., brûlées

3 panses, incolore, non brûlées

Fer

22 clous de type 1B, 2 clous de type 1A, 36 clous de soulier et 16 indét.

Divers

1 fragm. de rondelle de plomb

Monnaie

1 sesterce d'Hadrien (121-122 ?), brûlé ? (91/7945-1; cat. 2072)

#### Datation

Après c. 150.

Horizon: III.

## Structure 339

Date de la fouille: juin-juillet 1991

Zone: 6

Ensemble: 91/7950

#### Description/type de sépulture

Tombe à incinération à concentration d'ossements (II b 2).

Il s'agit d'une fosse de plan plus ou moins ovale (60 x 50 cm), au comblement cendreuse, riche en matériel. Au centre de la fosse, apparaissait une concentration d'ossements calcinés de 15 x 7 cm, située assez haut dans le remplissage. Au-dessous des ossements, la partie inférieure du comblement est riche en cendres et en matériel brûlé.

#### Détermination anthropologique

Concentration d'ossements

Poids des ossements humains: 123 g

Poids des esquilles indét.: 199 g

Identification: individu adulte ou mature, de sexe féminin.

Fosse

Poids des ossements humains: 75 g

Poids des esquilles indét.: 114 g

#### Etude de la faune

Concentration d'ossements

Poids des ossements animaux: 10 g

Porc: 6 fragm.

Fosse

Poids des ossements animaux: 8 g

Porc: 5 fragm.

#### Matériel

Matériel céramique assez abondant, brûlé en grande majorité, mais assez légèrement. Fragments souvent de grandes dimensions; le nombre de panses est relativement faible par rapport aux bords et aux fonds. Quelques pièces sont (presque) assurées à l'inventaire.

Céramique

• 1 bord TS Drag. 18/31, brûlé (91/7950-2; 8 fragm.)

• 1 FAC TS Drag. 36, lég. brûlée (3 fragm.) (91/7950-3; cat. 51)

1 fond d'assiette TS (isolé)

• 1 FAC TS Drag. 33, lég. brûlée (4 fragm.) (91/7950-5; cat. 138)

• 1 bord TS Drag. 33, lég. brûlé (91/7950-6; 3 fragm.)

○ 1 bord TS Drag. 33, brûlé (1-2 fragm.)

○ 1 FAC de coupe TS Drag. 40, lég. brûlée (2 gros fragm.) (91/7950-4; cat. 215)

• 1 bord TSI Drag. 36, brûlé (4 fragm.)

2 bords TSI Drag. 36, brûlés (isolés)

1 fond d'assiette TSI, brûlé (isolé)

○ 1 bord TSI Drag. 35, brûlé (3 fragm.)

2 bords TSI Drag. 35, brûlés (isolés)

1 fond de coupe TSI, brûlé (isolé)

○ 1 bord de gobelet rev. arg. AV 89, brûlé (3 fragm.) (91/7950-8; cat. 399)

1 bord de gobelet rev. arg. AV 89, lég. brûlé (isolé)

1 bord de gobelet rev. arg. AV 48 prob., brûlé (isolé)

1 bord de gobelet rev. arg., brûlé (2 fragm.)

1 fond de gobelet rev. arg., brûlé (isolé)

1 bord de bol cylindrique rev. arg. AV 125, brûlé (gros fragm. isolé) (91/7950-7; cat. 470)

○ 1 FAC d'écuelle rev. arg., brûlée (3 fragm.) (91/7950-11; cat. 522)

1 bord d'écuelle rev. arg. ou rev. micacé (isolé)

*Env. 18 fragm. de fonds d'écuelles rev. arg., rev. micacé et comm. claire, brûlés (appartenant aux pièces inventoriées ou intrus)*

1 bord de bol à marli rev. micacé AV 209, brûlé (isolé)

• 1 FAC d'écuelle rev. micacé, brûlée (8 fragm.) (91/7950-9; cat. 614)

1 panse de bouteille ou de tonnelet céram. peinte (bandeaux orangé et blanc; isolé)

• 1 FAC de cruche rev. arg. AV 319, brûlée (plusieurs fragm.) (91/7950-12; cat. 745)

○ 1 fond de cruche rev. arg., brûlé (comme le précédent; 2 fragm.)

1 bord de pot comm. claire, non brûlé (fragm. de l'urne de la st. 334 !)

• 1 bord d'écuelle comm. claire, brûlé (91/7950-10; 5 fragm.)

• 1 FAC de faisselle comm. claire AV 383, brûlée (env. 7 fragm.; 3 cercles concentriques en relief; bord épaissi, arrondi)

2 panses comm. claire, brûlées (rectangles en creux à la roulette)

2 fonds comm. grise (isolés)

**Verre**

1 panse, nat., brûlée (91/7950 A)  
4 panses, incolore, brûlées

**Bronze**

1 fragm., brûlé

**Fer**

1 charnière (91/7950-13; cat. 1932)  
1 fragm. de ferrure (91/7950-14; cat. 1942)  
25 clous de type 1B, 28 clous de soulier, 1 ferrure et 16 indét. (appartenant à la charnière ?) et 5 indét.  
1 clou de type 1B, 1 clou de soulier ? et 3 fragm. de tôle (dans la concentr. d'ossements)

**Monnaie**

1 sesterce d'Hadrien (125-128 ?), brûlé ? (91/7950-1; cat. 2078)

**Datation**

Après c. 150.

Horizon: III.

**Structure 340**

Date de la fouille: juin-juillet 1991

Zone: 6

Ensemble: 91/7951

**Description/type de sépulture**

Tombe à incinération à urne (II a 2).

L'urne en céramique, coiffée par une écuelle renversée, est placée au centre d'une fosse plus ou moins circulaire d'un diamètre d'env. 60 cm. L'urne est accompagnée par un petit pot à provisions non brûlé (offrande secondaire), posé contre son flanc sud et probablement d'une cruche. Le remplissage de la fosse est légèrement cendreuse, pauvre en matériel. A noter que l'urne et le pot à provisions n'ont pas été dérangés par l'implantation de l'inhumation d'enfant st. 349. Vidée au laboratoire, l'urne ne contient que des os calcinés.

**Détermination anthropologique**

Urne

Poids des ossements humains: 150 g

Poids des esquilles indét.: 270 g

Identification: individu adulte ou mature, de sexe masculin.

Fosse

Poids des ossements humains: 19 g

Poids des esquilles indét.: 50 g

**Etude de la faune**

Urne

Poids des ossements animaux: 26 g

Porc: 5 fragm.

Fosse

Poids des ossements animaux: 28 g

Porc: 7 fragm.

**Matériel**

Céramique

1 bord TS Drag. 18/31, brûlé (isolé)

1 fond TS Drag. 18/31, brûlé (2 fragm.)

1 bord d'assiette TS, lég. brûlé (isolé; courte paroi vertic. et bord arrondi)

1 bord d'assiette TS ? Lud. Tb, brûlé (isolé; court marli horiz., rectangulaire)

1 bord TS Drag. 32/40, non brûlé (isolé)

1 bord TS Drag. 33, brûlé (isolé)

1 fond de plat TSI, brûlé (2 fragm.)

• 1 bord TSI Drag. 36, brûlé (91/7951-4; env. 5 fragm.)

1 fond d'assiette TSI, brûlé (2 fragm.)

1 fond d'assiette TSI, brûlé (isolé)

4 bords TSI Drag. 35, brûlés (isolés)

1 fond de coupe TSI, brûlé (2 fragm.)

1 fond de coupelle TSI, brûlé (isolé)

1 bord de gobelet rev. arg. AV 48, brûlé (isolé) (91/7951-5; cat. 427)

1 bord de gobelet rev. arg. AV 48, brûlé (isolé)

1 bord de gobelet rev. arg. AV 48 prob., non brûlé (isolé; épaulement marqué; paroi et lèvre épaisses)

2 bords et 2 fonds d'écuelles rev. arg., brûlés (isolés)

1 ou 2 fragm. à glaçure plombifère (appartenant à 91/7952)

• 1 FAC d'écuelle rev. micacé (couverture de l'urne) (91/7951-1; cat. 600)

• 1 FAC de cruche rev. arg. AV 319 (offrande secondaire: pièce presque complète, tot. fracturée) (91/7951-6; cat. 739)

1 fond de cruche rev. arg., brûlé (2 fragm.)

1 bord de cruche AV 308-310, brûlé (2 petits fragm.)

1 bord de cruche, brûlé (lèvre en bandeau, profilé d'une cannelure horiz. externe; isolé)

1 anse de cruche en ruban

• 1 FAC de pot à provisions comm. claire AV 21 (offrande secondaire) (91/7951-2; cat. 864)

• 1 FAC de pot à provisions comm. claire AV 38/39 (urne) (91/7951-3; cat. 899)

1 bord et 3 fonds d'écuelles comm. claire, brûlés (isolés)

1 fond comm. claire, brûlé (isolé)

1 bord de pot comm. grise, non brûlé (isolé; intrus du I<sup>er</sup> s.) (91/7951-7; cat. 1132)

1 bord de pot comm. grise grossière AV 73 (isolé; intrus du I<sup>er</sup> s.)

1 fond comm. grise grossière (isolé)

Verre

1 panse de bouteille carrée AR 156-Isings 50, nat., non brûlée (91/7951-8 + 88/7952-5; st. 341)

1 fond apode épaissi au centre, incolore teinté de vert olive, non brûlé (91/7951-9)

1 panse, nat., non brûlée

1 panse, nat., brûlée

2 panses, incolore, brûlées

Bronze

2 fragm., brûlés

Fer

11 clous de type 1B, 5 clous de soulier et 5 indét.

Divers

1 boule de pigment bleu

**Datation**

C. 150.

Horizon: II.

**Structure 341**

Date de la fouille: juillet 1991

Zone: 6

Ensemble: 91/7952

**Description**

Le numéro 341 a été attribué à une poche cendreuse (surface totale: env. 90 x 80 cm), très riche en matériel brûlé, dans le remplissage de l'inhumation d'enfant st. 349. Ce matériel provient d'une ou deux incinérations perturbées par cette inhumation «tardive».

**Détermination anthropologique**

Poids des ossements humains: 48 g

Poids des esquilles indét.: 43 g

Identification: individu adulte ou mature, de sexe indéterminé.

**Etude de la faune**

Poids des ossements animaux: 2 g

Côtes indét.: 2 fragm.

Gallinacés: 1 fragm.

**Matériel**

Matériel céramique abondant, majoritairement brûlé, à l'exception du gobelet cat. 391. Quelques pièces sont représentées par plus de 4 ou 5 fragments, mais les tessons isolés ne sont pas rares. Des recollages sont assurés avec d'autres structures, en particulier les st. 333 et 340.

**Céramique**

1 bord TS Drag. 18/31, brûlé (7 fragm.) (91/7952-2; cat. 25)  
 2 bords TS Drag. 18/31, brûlés (isolés)  
 1 fond TS Drag. 18/31, brûlé (2 fragm.; pourrait appartenir à 91/7952-2)  
 1-2 fonds d'assiette(s) TS, brûlés (isolés)  
 1 bord TS Drag. 32/40 (isolé)  
 2 bords, 2 fonds et 1 panse TS Drag. 33 (isolés)  
 1 bord de gobelet TS Déchelette 72, brûlé (4 fragm.)  
 1 bord d'assiette TSI Drag. 36, brûlé (4 fragm.)  
 1 fond d'assiette TSI, brûlé (3 fragm.; pourrait appartenir au précéd.)  
 1 fond d'assiette TSI, brûlé (2 fragm.)  
 1 FAC TSI Drag. 35, brûlée (91/7952-1; cat. 316)  
 1 bord TSI Drag. 35 (format moyen), brûlé (4 fragm.)  
 1 bord TSI Drag. 35, brûlé (2 fragm.)  
 1 bord TSI Drag. 35, brûlé (isolé)  
 1 fond de coupe TSI, brûlé (isolé)  
 1 FAC de gobelet rev. arg. AV 89, non brûlée (nombreux fragm.) (91/7952-3; cat. 391)  
 1 bord de gobelet rev. arg. AV 48, brûlé (env. 6 fragm.; parois minces; décor guilloché)  
 1 bord de gobelet rev. arg. AV 48 prob., brûlé (2 fragm.; parois et lèvres épaisses)  
 2 bords de gobelets rev. arg., brûlés (isolés)  
 1 fond de gobelet rev. arg., brûlé (2 fragm.)  
 1 fond de gobelet rev. arg., brûlé (isolé)  
 Env. 10 panses de gobelet rev. arg.)  
 1 bord de bol à marli rev. arg. AV 205, brûlé (3 fragm.)  
 1 FAC de bol à marli rev. arg. AV 209, brûlée (env. 7 fragm.)  
 5 FAC d'écuelles rev. arg., brûlées (représentées en moyenne par 7-8 fragm.)  
*Quelques fragm. de bords et de fonds d'écuelles rev. arg. ou comm. claire, brûlés (appartenant aux précéd. ou intrus)*  
 1 FAC de canthare à glaçure plombifère AV 112, brûlée (nombreux fragm., dont quelques-uns appartiennent aux st. 333 et 341) (91/7952-4; cat. 651)

1 fond de cruche rev. arg., brûlé (isolé)  
 1 anse de cruche rev. arg. en ruban, brûlée  
 (1 panse de cruche rev. arg.)  
 3 bords de cruches AV 308-310 (petits fragm. isolés)  
 1 fond de cruche, brûlé (3 fragm.)  
 2 fonds de cruches, brûlés (2 fragm.)  
 1 fond de cruche, brûlé (isolé)  
 1 fond de cruche à 2 anses, brûlé (isolé)  
 2 anses de cruche en ruban  
 4 fonds de pots/gobelets comm. claire (isolés)  
 2 bords de bols à marli comm. claire AV 209 (isolés)  
 1 FAC de faisselle comm. claire AV 383, brûlée (bord épaissi, arrondi; 5 fragm.)  
 1 fond comm. grise grossière

**Verre**  
 2 fragm. de bord évasés à lèvre coupée brute, souligné par une ligne horiz. gravée (forme ouverte), incolore, brûlés  
 2 panses de bouteille carrée AR 156-Isings 50, nat., non brûlées (91/7952-5 + 91/7951-8; st. 340)  
 1 panse de bouteille carrée AR 156-Isings 50, nat., non brûlées (91/7952-6)  
 4 fragm. d'anse à crêtes multiples de bouteille AR 156/160-Isings 50/51, nat., non brûlés (91/7952-7)  
 1 panse, marron foncé translucide d'apparence noire opaque, ornée de larges filets appliqués blancs opaques, non brûlée (91/7952-8; cat. 1504)  
 8 panses, nat., non brûlées  
 40 panses, nat., brûlées  
 2 panses, incolore, non brûlées  
 16 panses, incolore, brûlées  
 1 informe, noir, brûlé

**Bronze**

7 fragm., brûlés

**Fer**

11 clous de type 1B, 9 clous de soulier, 1 fragm. de barre et 1 indé.

**Datation**

Après c. 150.

Horizon: III.

**Structure 342**

Date de la fouille: juin-juillet 1991

Zone: 4

Ensemble: 91/7953

**Description/type de sépulture** (fig. 95, p. 85 et 278)

Tombe à inhumation d'adulte.

Le cercueil (210 x 57 cm) a été déposé dans les deux-tiers nord d'une grande fosse rectangulaire de 310 x 110 cm. Il se caractérise par la présence de nombreux clous et surtout par deux doubles rangées transversales de clous aux deux extrémités; ces deux rangs sont distants respectivement de 35 cm (côté crâne) et de 18 cm (côté pieds). Orientée approximativement nord-sud, perpendiculairement au mur nord de l'enclos funéraire, la défunte repose en position ventrale, la tête tournée de côté, vers l'ouest; les jambes sont tendues et les bras repliés sous le ventre (gauche) et sous la cage thoracique (droit). Elle porte des chaussures cloutées.

Un mobilier abondant a été retrouvé, déposé à l'origine sur le couvercle du cercueil, à la hauteur du tiers inférieur du coffre:

- une écuelle (cat. 511);
- un bol (cat. 986);
- un gobelet dans une écuelle qui contient également une offrande carnée (volaille) (cat. 409 et 499);
- un gobelet (cat. 445);
- quatre récipients en verre (dont cat. 1183, 1201 et 1421);
- une cruche (cat. 235);
- un miroir rectangulaire (cat. 1766);
- une palette à fard (cat. 1835).

Par ailleurs, deux cruches ont été déposées dans la fosse à l'extérieur du cercueil, l'une à la hauteur des pieds (cat. 708), l'autre à la hauteur des genoux (cat. 705). Enfin, on signale la présence d'une paire de chaussures cloutées de rechange, dans l'angle sud-ouest de la fosse, à l'extérieur du cercueil (91/7953-15 et -16).

**Détermination anthropologique**

Individu adulte (35-45 ans, selon la méthode de Brothwell), de sexe féminin.

Face longue; orbites hautes; stature inférieure à la moyenne.

**Etude de la faune**

L'écuelle cat. 499 contenait les restes (très mal conservés) d'une volaille décapitée.

**Matériel** (fig. 279)**Céramique**

- 1 FAC de cruche TS (mobilier) (91/7953-7; cat. 235)  
 1 fragm. de collerette de bol TS Curle 11 (isolé)  
 1 bord de coupe TSI Drag. 35, brûlé (isolé)
- 2 FAC de gobelets rev. arg. AV 89 et AV 52 (mobilier) (91/7953-3 et 5; cat. 409 et 445)
- 2 FAC d'écuelles rev. arg. interne (mobilier) (91/7953-1 et 12; cat. 499 et 511)  
 1 fond d'écuelle rev. arg. (isolé)  
 1 fond rev. arg. (isolé)
- 2 FAC de cruches AV 308-310 (mobilier) (91/7953-4 et 11; cat. 705 et 708)
- 1 FAC de bol à marli comm. claire AV 209 (mobilier) (91/7953-2; cat. 986)  
 1 bord d'écuelle comm. claire prob., brûlé (isolé)  
 (12 panses protohist.)

**Verre**

- 1 FAC de gobelet biconique proche des types AR 37-Isings 34, incolore lég. teinté de vert olive (mobilier) (91/7953-10; cat. 1183)
- 1 FAC de coupe apode peu profonde AR 58-variante Isings 116a/b, incolore (mobilier) (91/7953-8; cat. 1201)
- 1 FAC de cruche globulaire Isings 14, incolore d'aspect laiteux; panse ornée de filets appliqués de même couleur (mobilier) (91/7953-9; cat. 1421)

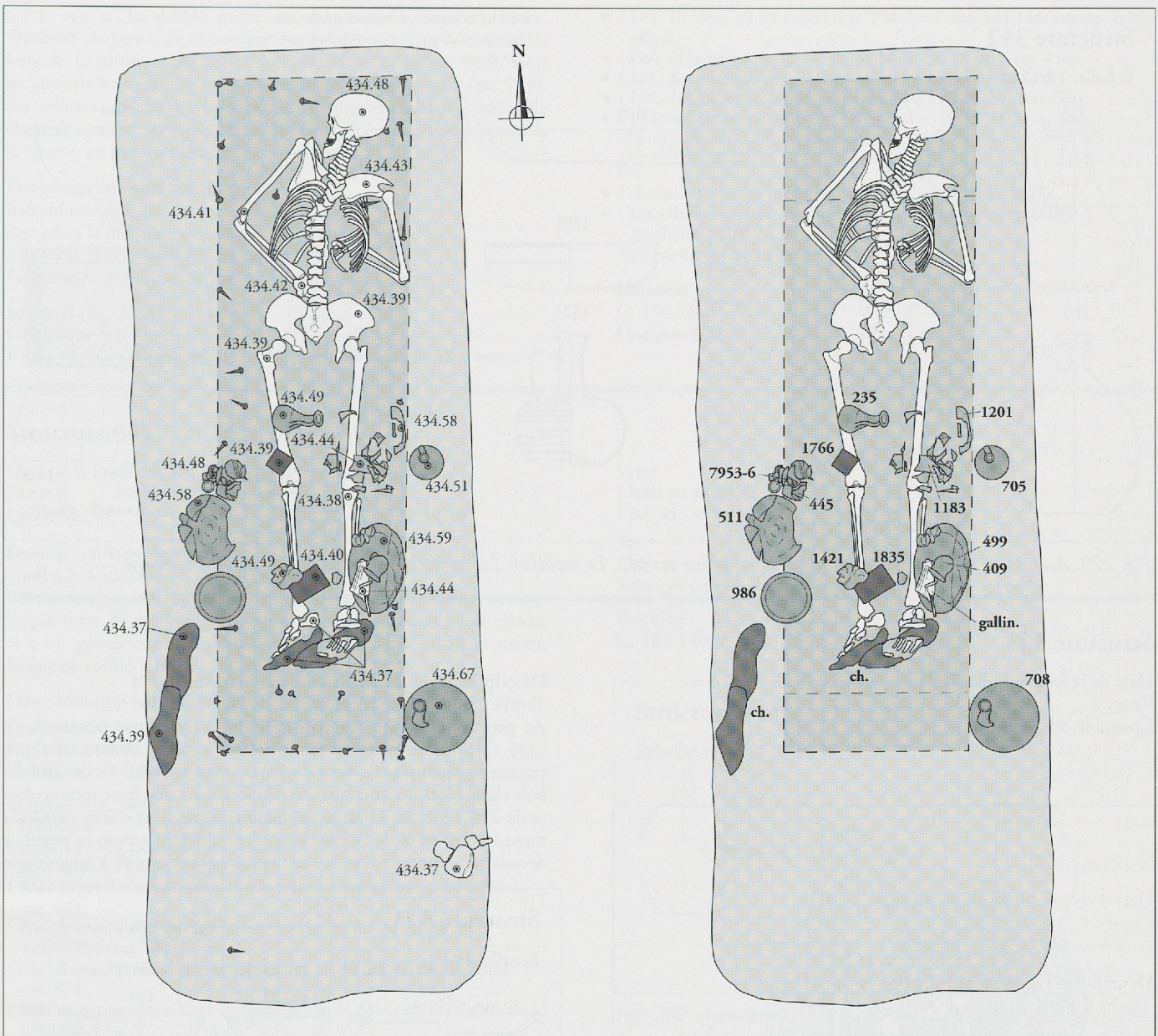


Fig. 278. Avenches-En Chaplix. Sépulture à inhumation st. 342. Plan (fosse, cercueil et mobilier). Les chiffres correspondent aux n<sup>os</sup> du catalogue. Echelle 1:20. ch: chaussures cloutées; gallin.: offrande carnée (volaille).

- 30 fragm. de panse d'un récipient de forme indéf., incolore d'aspect laiteux; panses ornées de filets appliqués de même couleur (mobilier) (91/7953-6)

#### Bronze

- 1 fragm. de miroir (mobilier) (91/7953-13; cat. 1766)

#### Fer

- 2 chaussures cloutées (hors cercueil) (mobilier) (91/7953-15 et 16)
- 1 chaussure cloutée (droite) = 1 clou de type 1B et 29 clous de soulier (mobilier) 91/7953-17)
- 1 chaussure cloutée (gauche) = 43 clous de soulier (mobilier) (91/7953-18) 35 clous de type 1B, 2 clous de soulier et 2 indéf.

#### Divers

- 1 palette à fard en pierre (mobilier) (91/7953-14; cat. 1835)

#### Datation

C. 150.

Horizon: II.

## Structure 342

Echelle: 1:6 (235-1421); 1:3 (1766-1835)

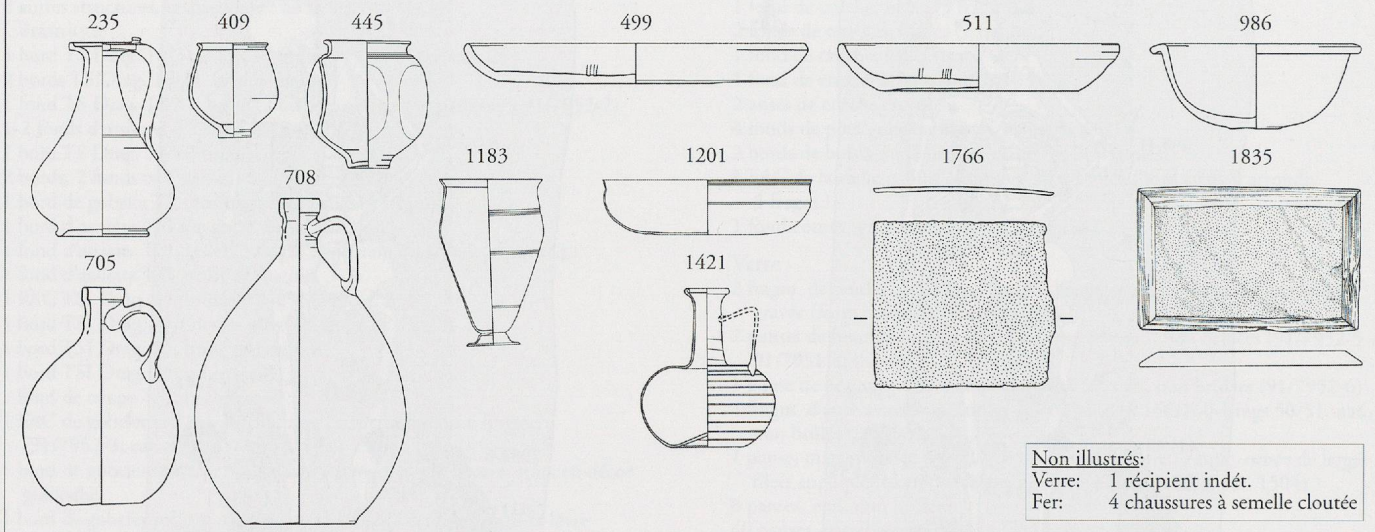


Fig. 279. Avenches-En Chaplix. Sépulture à inhumation st. 342. Le mobilier. Les chiffres correspondent aux n°s du catalogue.

## Structure 343

Date de la fouille: juillet 1991

Zone: 4

Ensemble: 91/7954

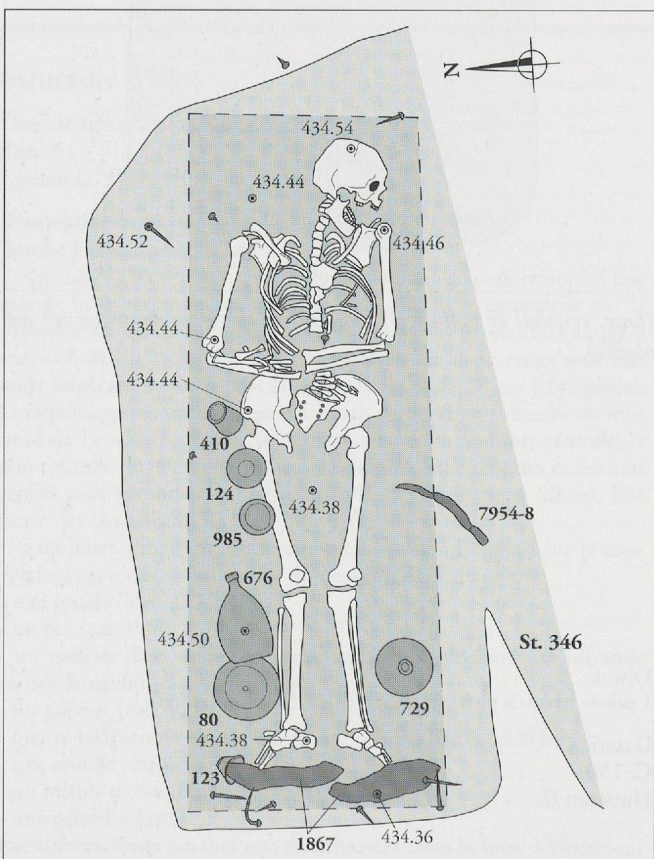


Fig. 280. Avenches-En Chaplix. Sépulture à inhumation st. 343. Plan (fosse, cercueil et mobilier). Les chiffres correspondent aux n°s du catalogue. Echelle 1:20.

## Description/type de sépulture (fig. 99, p. 88 et 280)

Tombe à inhumation d'adulte.

Au premier décapage, apparition d'une grande fosse rectangulaire (230 x 190 cm), correspondant en fait à deux inhumations non contemporaines placées côte à côte (st. 343 et 346). Le cercueil de bois cloué (180 x 55/60 cm) a été déposé dans une fosse rectangulaire de 210 x 90 cm. Orienté approximativement est-ouest, parallèlement au mur nord de l'enclos funéraire, le défunt repose en position dorsale, tête tournée vers le sud. Les bras sont repliés à angle droit

## Structure 343

Echelle: 1:6

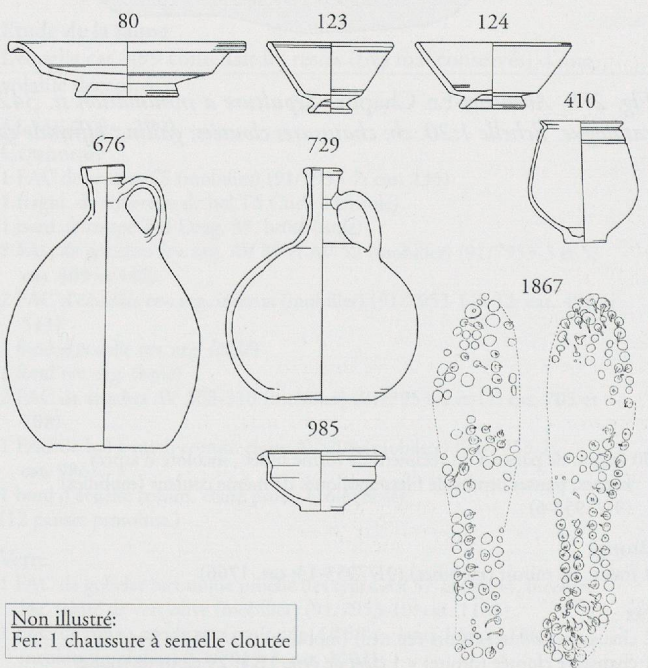


Fig. 281. Avenches-En Chaplix. Sépulture à inhumation st. 343. Le mobilier. Les chiffres correspondent aux n°s du catalogue.

sur le ventre. Le défunt porte des chaussures à semelle cloutée. Plusieurs récipients de céramique ont été déposés dans le cercueil, le long de la jambe droite (cat. 80, 123-124, 410, 676 et 985), alors qu'une cruche a été retrouvée à la hauteur du tibia gauche (cat. 729). Par ailleurs, un amas de fer allongé (essentiellement constitué de clous de soulier) est signalé dans la fosse, à peu près au milieu de sa longueur, au sud du cercueil (91/7954-8).

#### Détermination anthropologique

Individu adulte, de sexe masculin.

Age selon la méthode de Masset: 45.16 ans.

Age selon la méthode de Brothwell: 25-35 ans.

Pathologie: voir ci-dessus, pp. 122-134.

#### Matériel (fig. 281)

Céramique

- 1 FAC TS Curle 23 (mobilier) (91/7954-5; cat. 80; estamp. E 94: rosette)

- 2 FAC TS Drag. 33 (mobilier) (91/7954-2 et 7; cat. 123-124; estamp. E 76: illis.)
- 1 FAC de gobelet rev. arg. AV 89 (mobilier) (91/7954-1; cat. 410)
- 1 FAC de cruche AV 308-310 (mobilier) (91/7954-4; cat. 676)
- 1 FAC de cruche rev. arg. AV 319 (mobilier) (91/7954-6; cat. 729)
- 1 FAC de bol comm. claire AV 206 (mobilier) (91/7954-3; cat. 985) (2 panses protohist.)

Fer

- 2 chaussures cloutées (mobilier) (91/7954-9 et 10; cat. 1867)
  - 1 amas de fer (17 clous de soulier visibles + 1 clou à tête globulaire ?) (mobilier) (91/7954-8)
- 18 clous de type 1B, 9 clous de soulier et 2 indét.

#### Datation

C. 150-180.

Horizon: III.

## Structure 344

Date de la fouille: juillet 1991

Zone: 6

Ensemble: 91/7959

#### Description/type de sépulture

Tombe à incinération à urne (II a 2).

L'urne en céramique apparaît au-dessous d'un modeste amas de céramique (env. 24 x 16 cm), appartenant principalement à une cruche et à un gobelet non brûlés). Aucune fosse n'est visible alentour. L'urne ne contient que des os calcinés.

#### Détermination anthropologique

Poids des ossements humains: 248 g

Poids des esquilles indét.: 182 g

Identification: individu mature, peut-être de sexe masculin.

#### Matériel (fig. 282)

Céramique

1 panse TS Drag. 36, non brûlée (isolée)

1 fond d'assiette TSI, non brûlé (isolé)

- 1 FAC de gobelet rev. arg., non brûlée (offrande secondaire ?) (91/7959-2; cat. 443)
  - 1 FAC de cruche AV 308-310, non brûlée (offrande secondaire ?) (91/7959-3; cat. 692)
  - 1 FAC de pot à provisions comm. claire AV 38/39 (urne) (91/7959-1; cat. 874)
- 1 bord de terrine comm. grise grossière proche de AV 225 ?, non brûlé (intrus du I<sup>er</sup> s. ?)

Verre

1 informe, nat., brûlé

1 informe, incolore, brûlé

Fer

1 clou de type 1B

2 clous de type 1B et 1 clou de soulier (dans l'urne)

#### Datation

C. 100-180.

### Structure 344

Echelle: 1:6

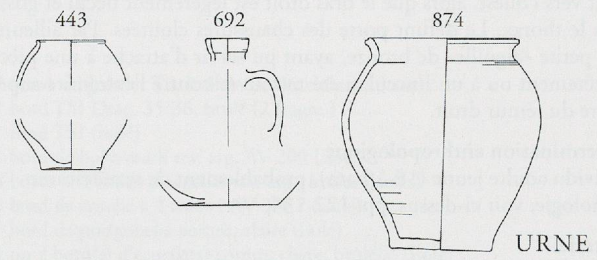


Fig. 282. Avenches-En Chaplix. Sépulture à incinération st. 344. Le matériel. Les chiffres correspondent aux n°s du catalogue.

## Structure 345

Date de la fouille: juillet 1991

Zone: 6

Ensemble: 91/7960

#### Description

Au niveau d'apparition, la structure offre l'aspect d'une modeste concentration de céramiques brûlées, accompagnée de quelques charbons. Au second décapage, on observe une poche plus ou moins circulaire (diam.: 30 cm), au comblement cendreux. Comme la st. 341, la st. 345 peut être sans nul doute interprétée comme une poche dans le remplissage de l'inhumation d'enfant st. 349. Le matériel et les cendres proviennent d'une ou plusieurs incinérations perturbées par cette sépulture postérieure.

#### Détermination anthropologique

Poids des ossements humains: 8 g

Poids des esquilles indét.: 57 g

Identification: aucun diagnostic.

#### Etude de la faune

Poids des ossements animaux: 59 g

Porc: 5 fragm.

Côtes indét.: 4 fragm.

#### Matériel

Matériel céramique assez peu abondant, en majorité brûlé, assez hétérogène. Plusieurs recollages avec des structures voisines.

Céramique

1 bord TS Drag. 36, brûlé (isolé)

1 bord de gobelet TS, brûlé (haut col; 2 fragm.) (91/7960-1; cat. 232)

1 fond TS

3 bords TSI Drag. 36, brûlés (isolés)

1 fond d'assiette TSI, brûlé

1 bord TSI Drag. 35, brûlé (2/3 fragm.)

1 ou 2 bords TSI Drag. 35, brûlés (isolés)

1 fond TSI (petit fragm. isolé)

1 bord de pot rev. arg. mat (col lég. cintré et bord arrondi, faiblement déversé; isolé)

1 fond de gobelet rev. arg., brûlé (isolé)

1 bord de bol à marli rev. arg. AV 209, brûlé (isolé)

1 bord d'écuelle rev. arg., brûlé (9 fragm.)

1 bord d'écuelle rev. arg., brûlé (2 fragm.)  
 1 bord d'écuelle rev. arg., brûlé (isolé)  
 1 fond de cruche rev. arg., brûlé (3 fragm.)  
 1 bord de cruche AV 308-310, brûlé (isolé)  
 1 fond de cruche, brûlé (2 fragm.)  
 1 ou 2 anses de cruche en ruban  
 1 bord de gobelet comm. claire, brûlé (bord arrondi, déversé; isolé)  
 1 fond de pot/gobelet comm. claire (isolé)  
 1 bord de bol à marli comm. claire AV 209, brûlé  
 3 ou 4 bords et 2 fonds d'écuelles comm. claire, brûlés (isolés)  
 1 fragm. de faisselle comm. claire AV 383  
 1 fond comm. grise (isolé)

Verre  
 1 bord de coupe à marli horizontal AR 80-Isings 42a, incolore teinté de vert olive, non brûlé (91/7960-3; cat. 1212)  
 1 bord de petit pot globulaire AR 104-Isings 94, nat., brûlé (91/7960-4)  
 1 panse et 1 anse de type indé. de bouteille carrée AR 156-Isings 50, nat., brûlés (91/7960-2)

4 panses, nat., non brûlées  
 5 panses, nat., brûlés  
 3 panses, incolore, non brûlées  
 1 panse, incolore, brûlée  
 2 panses, vert émeraude, brûlées  
 2 informes, incolore, brûlés

**Bronze**

4 fragm., brûlés

**Fer**

9 clous de type 1B, 7 clous de soulier et 1 indé.

**Divers**

1 fragm. de plomb

**Datation**

Après c. 150.

**Structure 346**

Date de la fouille: juin-juillet 1991

Zone: 4

Ensemble: 91/7964

**Description/type de sépulture** (fig. 283)

Tombe à inhumation de jeune adulte.

La fosse est implantée immédiatement à côté de l'inhumation st. 343 et se confond avec celle-ci au niveau supérieur.

Le cercueil de bois cloué (183 x 55 cm) a été déposé dans une fosse rectangulaire de 215 x 110 cm. Orientée approximativement est-ouest, parallèlement au mur nord de l'enclos funéraire voisin, la défunte repose en position ventrale, tête tournée vers le nord. Le bras gauche est écarté du corps dans l'axe des épaules et replié à angle droit vers l'ouest, alors que le bras droit est légèrement fléchi et glissé sous le thorax. Le défunt porte des chaussures cloutées. Par ailleurs, une petite «aiguille» de bronze, ayant pu servir d'attache à une pièce de vêtement ou à un linceul, a été retrouvée contre l'extrémité supérieure du fémur droit.

**Détermination anthropologique**

Individu adulte jeune (18-19 ans), probablement de sexe féminin.

Pathologie: voir ci-dessus, pp. 122-134.

**Matériel****Céramique**

1 anse de cruche à 2 anses (2 bourrelets)

**Bronze**

- 1 curette (mobilier) (91/7964-1; cat. 1774)

**Fer**

- 1 chaussure cloutée (droite) (mobilier) (91/7964-2; cat. 1869)
  - 1 chaussure cloutée (gauche) (mobilier) (91/7964-3)
- 16 clous de type 1B, 11 clous de soulier et 1 coin ?

**Divers**

1 silex (91/7964-4)

**Datation**

Indéterminée.

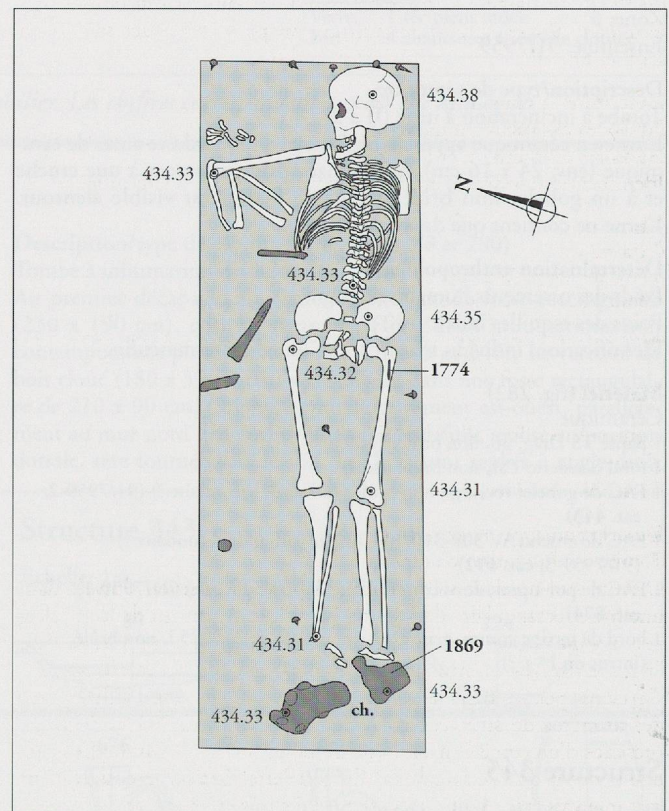


Fig. 283. Avenches-En Chaplix. Sépulture à inhumation st. 346. Plan (cercueil et mobilier). ch: chaussures cloutées. Les chiffres correspondent aux n<sup>os</sup> du catalogue. Echelle 1:20.

**Structure 347**

Date de la fouille: juillet 1991

Zone: 6

Ensemble: 91/7965

**Description/type de sépulture**

Dépôt d'offrandes ou très éventuellement sépulture à urne de verre (II a) totalement perturbée.

Au coeur d'une fosse aux limites très floues, d'env. 40 x 30 cm, contenant quelques cendres, un rare matériel et des os brûlés, ont été dégagés les fragments d'un récipient en verre incolore, non brûlé mais totalement émiétté (cat. 1403). Son état de conservation ne

permet pas de déterminer s'il s'agit d'une offrande secondaire ou d'une urne cinéraire.

**Détermination anthropologique**

Poids des ossements humains: 67 g

Poids des esquilles indé.: 89 g

Identification: individu adulte ou mature, de sexe masculin.

**Etude de la faune**

Poids des ossements animaux: 5 g

Côtes indé.: 2 fragm.

**Matériel****Céramique**

- 1 bord TS Drag. 32/40, brûlé (isolé)
- 1 anse de cruche en ruban, brûlée (isolée)
- 1 anse de cruche à 2 anses, brûlée (3 bourrelets; isolée)

**Verre**

- 1 fond de bouteille cylindrique AR 160-Isings 51, incolore d'aspect laiteux (offrande secondaire ? urne ?) (91/7965-1 + 91/7933-6/st. 325; cat. 1403)
- 2 panses, nat., brûlées

**Fer**

- 1 serrure (91/7965-2; cat. 1891)
- 2 clous de type 1B, 5 clous de soulier et 4 indét.

**Datation**

Après c. 150 ?

**Structure 348**

Date de la fouille: juillet 1991

Zone: 6

Ensemble: 91/7966

**Description/type de sépulture**

Tombe à incinération à ossements dispersés (II c 2) ?

Il s'agit d'une fosse faiblement cendreuse, plus ou moins circulaire, de 35 cm de diamètre, pauvre en matériel et sans concentrations particulières. S'il s'agit d'une sépulture, on peut l'attribuer sans coup férir au type II c 2.

**Détermination anthropologique**

Poids des ossements humains: 37 g

Poids des esquilles indét.: 50 g

Identification: individu adulte ou mature, de sexe indéterminé.

**Matériel****Céramique**

- 1 FAC de coupe TS Drag. 40, brûlée (91/7966-1; cat. 211)
- 1 bord TS Drag. 32/40, brûlé (isolé)

- 1 fond de gobelet rev. arg., non brûlé (offrande secondaire ?) (91/7966-2)
- 1 FAC d'écuelle rev. arg., brûlée (91/7966-3; cat. 548)
  - 1 bord d'écuelle rev. arg. interne, brûlé (isolé)
  - 1 fond de cruche, brûlé (isolé)
  - 1 fond de cruche ?, brûlé (2 fragm.)
  - 2 fragm. de collerette de mortier AV 375 ?, brûlés
- 1 bord d'écuelle comm. claire AV 286, brûlé (91/7966-4; cat. 1080)

**Verre**

- 1 panse, nat., non brûlée
- 4 panses, nat., brûlées
- 1 panse, brun miel, brûlée

**Fer**

- 1 clou ? (88/7966-5; cat. 2008)
- 3 clous de type 1B, 1 clou de type 3 ?, 3 clous de soulier et 11 indét.

**Datation**

Après c. 160.

Horizon: III.

**Structure 349**

Date de la fouille: juillet 1991

Zone: 6

Ensemble: 91/7968

**Description/type de sépulture**

Tombe à inhumation d'enfant.

Orienté sud-nord, le défunt a été déposé en position dorsale dans une fosse rectangulaire de 180 x 90 cm. Le creusement de la sépulture a détruit plusieurs incinérations antérieures, d'où la présence dans la fosse de très nombreux fragments brûlés, d'os calcinés, etc... Certaines poches dans le comblement de la fosse ont d'ailleurs reçu des numéros de structure individuels (p ex. les st. 341 et 345). La présence d'un cercueil n'a pu être observée, mais elle paraît assez probable au vu de l'"éclatement" du squelette. Les ossements sont en fort mauvais état. Aucun mobilier n'a été mis en évidence.

**Détermination anthropologique**

Bébé de 1-2 ans.

Dans la fosse, présence de 49 g d'esquilles osseuses calcinées indét. et d'un fragment animal déterminé (porc; 3 g).

**Matériel****Céramique**

- 1 bord TS Drag. 36, brûlé (isolé)
- 1 bord TS Drag. 18/31 (isolé)

- 1 panse de gobelet TS, brûlée (isolée; col assez haut)
- 1 bord TSI Drag. 35/36, brûlé (2 fragm.)
- 1 fond TSI (isolé)
- 1 bord de bol à marli rev. arg. AV 209 (isolé)
- 4 bords et 2 fonds d'écuelles rev. arg., brûlés (isolés)
- 1 bord de cruche à 2 anses ? AV 335 ? (isolé)
- 1 bord de pot/gobelet comm. claire (isolé)
- 1 ou 2 bord(s) d'écuelle(s) comm. claire, brûlé(s) (isolé)

**Verre**

- 1 fond à pied annulaire massif, incolore d'aspect laiteux, brûlé (91/7968-1)
- 14 panses, nat., brûlées
- 6 panses, incolore, non brûlées
- 3 panses, vert émeraude, brûlées
- 10 informes, nat., brûlés
- 1 informe, noir opaque, brûlé

**Fer**

- 16 clous de type 1B et 7 clous de soulier

**Divers**

- 1 fragm. de plomb

**Datation**

Après c. 160/180.

Horizon: III.

**Structure 350**

Date de la fouille: juillet 1991

Zone: 5

Ensemble: 91/7969

**Description**

La st. 350 correspond à une vaste dépression allongée (env. 270 x 100 cm), peu profonde, au comblement limoneux, organique, riche

en éclats de calcaire de petite dimension. S'agit-il d'une modeste aire de travail liée aux enclos funéraires ?

**Matériel****Céramique**

- 1 bord d'écuelle prob. comm. claire proche de AV 290/3, brûlé (1 gros fragm.)

Verre  
1 panse, nat., non brûlée

Datation  
Indéterminée.

## Structure 351

Date de la fouille: juillet 1991  
Zone: 10  
Ensemble: 91/7971

### Description

Dépôt d'offrandes.

La st. 351 correspond à un amas de fragments de céramique, appartenant en grande majorité à une amphore vinaire *Gauloise* (surface: env. 60 x 55 cm). Il s'agit sans doute d'un dépôt d'offrandes primaires.

### Détermination ostéologique

Poids des esquilles indét.: 16 g  
Identification: aucun diagnostic.

### Matériel

Matériel céramique abondant, constitué essentiellement de fragments d'une amphore *Gauloise*, légèrement brûlée. Le reste du matériel est majoritairement brûlé et les recollages sont rarissimes. Inventaire quasi nul.

#### Céramique

1 bord TS Drag. 18/31, brûlé (2 fragm.)  
1 FAC TS Drag. 32/40, brûlée (1 fragm.)  
1 fond de coupe TS, brûlé (2 ou 3 fragm.)  
1 panse de gobelet TS, brûlée (isolée)

1 bord TSI Drag. 36, brûlé (isolé)  
1 fond d'assiette TSI, brûlé (isolé)  
1 bord TSI Drag. 35, brûlé (isolé)  
1 bord de gobelet rev. arg. AV 89, non brûlé (isolé; guilloché)  
1 bord de gobelet rev. arg. AV 48 prob. (isolé)  
1 fond de gobelet rev. arg., brûlé (isolé)  
2 bords et 1 fond d'écuelles rev. arg., brûlés (isolés)  
1 fond de cruche ? rev. arg., brûlé (isolé)  
7 ou 8 fonds de cruches, brûlés (isolés)  
1 anse de cruche en ruban, brûlée (isolée)  
● 1 fond annulaire d'amphore *Gauloise*, légèrement brûlé (accompagné de très nombreuses panses)  
1 bord de pot/gobelet comm. claire, brûlé (isolé; col cintré; bord arrondi, déversé)  
1 bord de bol à marli comm. claire AV 209, brûlé (isolé)  
○ 1 bord de bol à marli comm. claire AV 209, brûlé (5 fragm.)  
5 bords et 2 fonds d'écuelles comm. claire, brûlés (isolés)  
1 fond comm. claire, brûlé (isolé)

Fer  
2 clous de type 1B

Datation  
C. 150-170 ?  
Horizon: II.

## Structure 352

Date de la fouille: juillet 1991  
Zone: 10  
Ensemble: 91/7972

### Description/type de sépulture

Dépôt d'offrandes.

Au niveau supérieur, apparaît une vaste fosse presque circulaire, aux limites assez floues (diam.: 100/110 cm). Au second décapage, la fosse rétrécit et le matériel est toujours assez peu abondant. Au troisième décapage, la fosse est clairement circulaire (diam.: 70 cm) et le matériel et les cendres plus abondants. Dans sa partie inférieure, la fosse devient presque quadrangulaire (60 x 55 cm). A cette même profondeur, immédiatement au nord-ouest, apparaît une seconde fosse indépendante, contenant une urne cinéraire en céramique coiffée d'un couvercle. Cette seconde structure reçoit le numéro 357. Les deux structures pourraient bien être liées et la st. 352 serait alors un dépôt d'offrandes primaires lié à la st. 357.

### Étude de la faune

Poids des ossements animaux: 123 g  
Porc: 36 fragm.  
Poids des esquilles indét.: 122 g

### Matériel

#### Céramique

- 1 bord de gobelet rev. arg. mat AV 89, brûlé (isolé)
- 1 FAC d'écuelle rev. arg. interne, brûlée (plusieurs fragm.)

*Présence de plusieurs fragm. de fonds d'écuelles rev. arg. et comm. claire, brûlés (isolés)*

- 1 FAC de bol à marli rev. micacé AV 209, brûlé (env. 5 fragm.)  
1 fond d'écuelle rev. micacé, brûlé (isolé)
- 1 fond de cruche rev. arg. externe, brûlé (avec une douzaine de panses)
- 1 fond de cruche, brûlé (7 fragm.)
- 3 fonds de cruches, brûlés (3 x 3 fragm.)
- 1 FAC de pot comm. claire AV 74, brûlée (nombreux fragm.) (91/7972-1; cat. 924)

#### Verre

1 bord de bouteille AR 150, incolore, non brûlé (91/7972-4; cat. 1334)  
1 fond de bouteille carrée AR 156-Isings 50, orné d'au moins 2 cercles concentr. en relief, nat., brûlé (91/7972-3)  
2 panses, nat., brûlées  
2 panses, incolore, brûlées

Fer  
1 clou de type 1B

#### Divers

- 1 FAC de lampe ouverte en terre cuite Loeschcke XII / AV 407 (offrande secondaire) (91/7972-2; cat. 1830)
- 3 FAC de lampes ouvertes en terre cuite Loeschcke XII / AV 407 (offrandes secondaires ?) (91/7970-2 à 4; cat. 1827-1829; proviennent d'un ensemble de surface à l'aplomb de la st. 352)

Datation  
C. 150-170.  
Horizon: II.

## Structure 353

Date de la fouille: juillet 1991  
Zone: 6  
Ensembles: 91/7973; 91/7908-38 ?

### Description/type de sépulture

Tombe à incinération à urne de verre (II a 2).

L'urne en verre, presque intacte et sans couverture, apparaît immédiatement au-dessous d'un amas de fer indéterminé (prélevé en bloc

sous le numéro d'inventaire 91/7908-38). Autour de l'urne, on observe les traces d'une très modeste fosse au comblement faiblement cendreux (diam.: 35 cm). Un peu de matériel brûlé est signalé au-dessous et au nord de l'urne. Une cruche entière et non brûlée, mais totalement émiettée, pourrait être une offrande secondaire. Vidée en laboratoire, l'urne de verre contenait les ossements calcinés mêlés à un sédiment faiblement charbonneux, ainsi que deux boucles d'oreille en or, non brûlées, au milieu des ossements.

**Détermination anthropologique**

Urne  
 Poids des ossements humains: 308 g  
 Poids des esquilles indét.: 128 g  
 Identification: individu adulte ou mature, de sexe féminin.

**Fosse**

Poids des ossements humains: 18 g  
 Poids des esquilles indét.: 43 g

**Etude de la faune**

Urne  
 Poids des ossements animaux: 46 g  
 Porc: 6 fragm.

**Matériel**

Céramique  
 (1 panse TSI Drag. 15/17 TG ?)  
 1 fond d'assiette TSI, brûlé (isolé)  
 1 fond de bol ? TSI TG (isolé)  
 1 bord de gobelet rev. arg. AV 89, brûlé  
 1 bord de bol à marli rev. arg. AV 209, brûlé (isolé)

1 bord d'écuelle rev. arg. (interne prob.), brûlé (isolé)  
 1 fond d'écuelle ? rev. arg., brûlé (isolé)  
 • 1 FAC de cruche AV 308-310 (offr. secondaire prob.) (91/7973-4; cat. 679)  
 1 fond de cruche, brûlé (2 fragm.)  
 1 fragm. d'anse de cruche, brûlé  
 (3 panses protohist., dont une avec un décor digité)

**Verre**

- 1 bord et 9 panses de gobelet cylindrique orné AR 98.2, incolore, brûlés (91/7973-5; cat. 1239)
- 1 FAC de pot globulaire à bord horiz. AR 117-Isings 67a, nat. (urne) (91/7973-1; cat. 1299)  
 1 panse, nat., non brûlée
- 7 panses, incolore, brûlées

**Fer**

5 clous de type 1B, 2 clous de type 1A ? et 1 indét.

**Divers**

- 2 boucles d'oreille en or (dans l'urne; offrandes secondaires) (91/7973-2/3; cat. 1812-1813)

**Datation**

Après c. 125.

**Structure 354**

Date de la fouille: juillet 1991

Zone: 6

Ensemble: 91/7974

**Description**

Dépôt d'offrandes.

Il s'agit d'une fosse circulaire (diam.: 35 cm), contenant essentiellement les fragments de trois pièces de céramique entières et non brûlées, accompagnés d'une monnaie. On doit sans doute interpréter cette structure comme un dépôt d'offrandes.

**Matériel (fig. 284)**

Céramique

- 1 FAC de cruche AV 308-310 (offrande secondaire) (91/7974-2; cat. 688)
- 1 FAC de couvercle comm. claire AV 391 (offrande secondaire) (91/7974-3; cat. 1098)
- 1 FAC de tonnelet comm. grise AV 26 (offrande secondaire) (91/7974-4; cat. 1115)

**Verre**

1 bord de coupe à marli incurvé AR 81-Isings 42b, incolore teinté de vert olive, non brûlé (91/7974-5; cat. 1216)

**Fer**

2 clous ?

**Monnaie**

1 as d'Hadrien (125-128 ?) (offrande secondaire ?) (91/7974-1; cat. 2082)

**Datation**

Après 125.

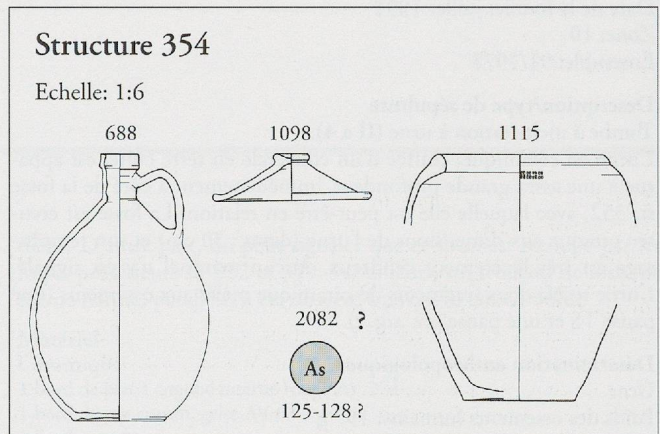


Fig. 284. Avenches-En Chaplix. Dépôt d'offrandes st. 354. Le matériel. Les chiffres correspondent aux n°s du catalogue.

**Structure 355**

Date de la fouille: juillet 1991

Zone: 6

Ensemble: 91/7975

**Description/type de sépulture**

Tombe à incinération à urne (IIa 2 ou II a 4).

L'urne en céramique, en fort mauvais état, se trouve au centre d'une fosse plus ou moins ovale de 50 x 40 cm, au comblement cendreux (en fond de fosse) et recelant du matériel brûlé.

**Détermination anthropologique**

Urne

Poids des ossements humains: 48 g  
 Poids des esquilles indét.: 244 g  
 Identification: individu adulte ou mature, de sexe masculin.

**Etude de la faune**

Poids des ossements animaux: 35 g  
 Porc: 3 fragm.  
 Boeuf: 1 fragm.

**Matériel**

Céramique

- 1 FAC TS Drag. 18/31, brûlée (plusieurs fragm.) (91/7975-3; cat. 36)
- 1 bord TS Drag. 18/31, brûlé (isolé)
- 2 fonds TS (isolés)
- 1 bord TSI Drag. 36, brûlé (isolé)
- 1 bord TSI ? Drag. 35/36 ?, brûlé (isolé)
- 1 fond TSI, brûlé (isolé)
- 1 bord de gobelet rev. arg. AV 48, brûlé (isolé)
- 1 fond de gobelet rev. arg., brûlé (isolé)
- 1 bord d'écuelle rev. arg., brûlé (2 fragm.)
- 3 fragm. de fonds d'écuelle rev. arg., brûlés
- 1 FAC d'écuelle tripode rev. micacé, brûlée (plusieurs fragm.) (91/7975-4; cat. 645)
- 1 bord de cruche AV 308-310, brûlé (91/7975-5; au moins 3 fragm.)
- 1 fond de cruche, brûlé (2 fragm.; pourrait appartenir à cat. 645)
- 1 fond de cruche, brûlé (isolé)
- 1 anse de cruche en ruban, brûlée
- 1 bord de pot à provisions comm. claire AV 38/39
- 1 fond de pot ? comm. claire, brûlé (2 fragm.)

- 1 fond comm. claire, brûlé (isolé)
- 1 FAC de tonnelet comm. grise AV 26 (urne) (91/7975-2; cat. 1113)

## Verre

- 6 panses, nat., brûlées
- 22 panses, incolore, brûlées
- 6 informes, nat., brûlés

## Bronze

1 fragm. de cuillère (91/7975-1; cat. 1785)

## Fer

16 clous de type 1B, 11 clous de soulier et 9 indét.

## Datation

C. 130-200.

## Structure 356

Date de la fouille: juillet 1991

Zone: 7

Ensemble: 91/7977

## Description

Fosse.

La st. 356 correspond à une fosse aux limites floues (env. 55 x 45 cm), au comblement cendreuse, pauvre en matériel et en os calcinés.

## Etude de la faune

Poids des ossements animaux: 20 g

Equidé: 1 fragm.

## Matériel

Céramique

2 panses de gobelet rev. arg. (à haut col; appartiennent à la même pièce)

1 fond de pot comm. claire, non brûlé (5 fragm.)

1 fond de céramique très grossière, d'aspect protohist. (isolé)

Verre

1 bord à lèvres épaissie et arrondie (forme ouverte), nat., brûlé (91/7977-1; cat. 1248)

Fer

6 clous de type 1B

## Datation

Après c. 150 ?

Horizon: III.

## Structure 357

Date de la fouille: juillet 1991

Zone: 10

Ensemble: 91/7978

## Description/type de sépulture

Tombe à incinération à urne (II a 4).

L'urne en céramique, coiffée d'un couvercle en terre cuite, est apparue à une assez grande profondeur, immédiatement à côté de la fosse st. 352, avec laquelle elle est peut-être en relation. La fosse est creusée presque aux dimensions de l'urne (diam.: 30 cm) et son remplissage est très légèrement cendreuse. Aucun matériel n'y est signalé. L'urne recèle deux fragments de céramique mêlés aux ossements (une panse TS et une panse rev. arg. ?).

## Détermination anthropologique

Urne

Poids des ossements humains: 197 g

Poids des esquilles indét.: 439 g

Identification: individu mature, de sexe féminin.

## Etude de la faune

Poids des ossements animaux: 22 g

Porc: 2 fragm.

## Matériel

Céramique

- 1 FAC de pot à provisions comm. claire AV 38/39 (urne) (91/7978-2; cat. 875)

- 1 FAC de couvercle comm. claire AV 389 (couverture de l'urne) (91/7978-1; cat. 1099)

## Datation

C. 100-200.

## Structure 358

Date de la fouille: juillet 1991

Zone: 10

Ensemble: 91/7979

## Description/type de sépulture

Tombe à incinération à concentrations d'ossements (II b 2).

Le niveau supérieur de la fosse de cette sépulture a été complètement lessivé par la rivière postérieure. Ne subsiste que le fond de fosse, où l'on a pu constater la présence de trois modestes concentrations d'ossements calcinés (A, B, C), accompagnées de quelques cendres et de nodules d'argile rubéfiée.

## Détermination anthropologique

Concentration d'ossements A

Poids des ossements humains: 11 g

Poids des esquilles indét.: 13 g

Concentration d'ossements B

Poids des ossements humains: 8,5 g

Poids des esquilles indét.: 20 g

Concentration d'ossements C

Poids des ossements humains: 3 g

Poids des esquilles indét.: 65 g

Fosse

Poids des ossements humains: 3 g

Poids des esquilles indét.: 15 g

Identification: individu adulte ou mature, peut-être de sexe féminin.

## Etude de la faune

Concentration d'ossements A

Poids des ossements animaux: 2 g

Porc: 1 fragm.

Concentration d'ossements B

Poids des ossements animaux: 1 g

Porc: 2 fragm.

Concentration d'ossements C

Poids des ossements animaux: 19 g

Porc: 8 fragm.

Vertèbres indét.: 3 fragm.  
Côtes indét.: 1 fragm.

**Matériel**

## Céramique

- 1 FAC de plat TS Drag. 36, légèrement brûlé (2 fragm.) (91/7979-3; cat. 42)
- 1 bord d'assiette TS Drag. 36, brûlé (2-3 fragm.)
- 1 bord de gobelet rev. arg. AV 89, brûlé (3-4 fragm.) (91/7979-4; cat. 405)
- 1 bord d'écuelle rev. lég. micacé, lég. brûlé (3-4 fragm.)
- 1 bord et 1 fond d'écuelles rev. lég. micacé, lég. brûlés (isolé)

## Bronze

1 applique circulaire, avec agrafes en argent (91/7979-5; cat. 1761)  
3 fragm. d'aiguille, brûlés (91/7979-7; cat. 1769)  
1 fragm. (91/7979-1)

## Fer

1 stylet (91/7979-2; cat. 1878)  
6 clous de type 1B et 11 clous de soulier

**Datation**

C. 100-130 ?

Horizon: I.

**Structure 359**

Date de la fouille: juillet-août 1991

Zones: 8, 13

Ensemble: 91/7981

**Description** (situation: fig. 14)

Fossé.

Fossé d'orientation approximative nord-sud, perpendiculaire et lié au fossé st. 332. Large au maximum de 160 cm, il présente un profil incurvé et un comblement limoneux, organique, assez pauvre en matériel. Ce fossé doit correspondre à la fois à la limitation orientale de la nécropole et à un état du fossé latéral ouest de la route romaine. La compréhension est rendue difficile en raison des perturbations provoquées par la rivière postérieure.

**Etude de la faune** (nombre de restes)

Equidé:	1
Capriné:	1
Chien:	1
Fragm. indét.:	20

Voir aussi ci-dessus, pp. 144-146.

**Matériel**

## Céramique

1 panse rev arg. (éventuellement à parois fines)  
1 bord d'amphore *Gauloise 4*  
1 bord de terrine tronconique comm. grise AV 235  
1 fond d'écuelle comm. grise (engobe interne/TN)

## Fer

1 clou de type 1B et 1 ferrure d'angle avec trou de fixation

## Divers

3 silex (91/7981-1 à 3)

**Datation**

Epoque romaine.

**Structure 360**

Date de la fouille: juillet-août 1991

Zone: 8

Ensemble: 91/7982

**Description** (situation: fig. 14)

Fossé.

Le numéro 360 a été attribué à un fossé d'époque romaine, orienté approximativement nord-ouest / sud-est, presque parallèlement au lit de rivière principal. D'une largeur maximale de 120 cm, il présente un profil incurvé et un comblement limoneux, organique, très pauvre en matériel. La fonction de ce fossé n'est pas déterminée (assainissement ?). La présence de matériel précoce (I<sup>er</sup> s.) et d'un fragment d'architecture en calcaire invite à se demander s'il s'agit d'un aménagement lié à la construction des mausolées julio-clau-

diens. D'autre part, on peut signaler que ce fossé est recoupé par les fossés postérieurs st. 332 et 359. Par ailleurs, un tronçon de fossé de même nature, parallèle, a été observé à env. 250 cm au nord.

**Matériel**

## Céramique

1 bord de plat à engobe interne rouge AV 274  
1 bord de pot comm. grise AV 63  
1 fond comm. grise

## Divers

1 fragm. d'architecture en calcaire (91/7982-1)

**Datation**I<sup>er</sup> s.**Structure 361**

Date de la fouille: juillet-août 1991

Zone: 8

Ensemble: 91/7983

**Description** (situation: fig. 14)

Fossé.

Le numéro 361 correspond à un court tronçon de fossé d'époque romaine, d'orientation approximative nord-sud. Il se caractérise par une largeur maximale de 110 cm et un comblement organique, limoneux, pauvre en matériel. Comme le fossé st. 360, il est recoupé par le fossé st. 359 et est rattachable au I<sup>er</sup> s. de notre ère. Sa fonction n'est pas déterminée.

**Matériel**

## Céramique

1 fond de bol ou d'assiette TSI/TG  
1 fond de cruche (ped annulaire assez haut)  
1 anse de cruche à 4 bourrelets

## Divers

1 fragm. d'architecture en calcaire (91/7983-1)

**Datation**I<sup>er</sup> s.

## Structure 362

Date de la fouille: juillet 1988 / juillet-août 1991

Zones: 6, 7, 8

Ensemble: 91/7984

**Description** (situation: fig. 14)

Fossé.

Déjà repéré en 1988 sur un court tronçon (sondage 6 ext. nord), le fossé st. 362 a été observé sur une longueur totale de plus de trente mètres. Il n'apparaît très clairement qu'au sommet de la couche de lessivage protohistorique. Orienté approximativement nord-ouest/

sud-est, il court en ligne droite sur près de 28 mètres pour s'infléchir à l'est en direction de l'angle nord-est de l'enclos funéraire nord. Sa largeur est de 50 cm et son profil incurvé. Le remplissage est limono-sableux jaune, presque totalement stérile. Le comblement est scellé par plusieurs sépultures et fosses du II<sup>e</sup> s. et il est recoupé par le fossé postérieur st. 322. Sa fonction n'est pas déterminée.

**Datation**

I<sup>er</sup> s. prob.

## Structure 363

Date de la fouille: août 1991

Zone: 9

Ensemble: 91/7985

**Description/type de sépulture**

Tombe à incinération à concentration d'ossements (II b 2).

Au niveau supérieur, la fosse cendreuse de la st. 363 présente un plan presque circulaire d'un diamètre de 45 cm. Dès le second décapage, la fosse devient quasiment rectangulaire. Le remplissage est cendreux, désormais plus riche en matériel brûlé. Sur le fond de la fosse a été déposée une concentration d'ossements d'env. 20 x 12 cm, sans traces d'un éventuel contenant.

**Détermination anthropologique**

Concentr. d'ossements

Poids des ossements humains: 370 g

Poids des esquilles indét.: 379 g

Identification: individu adulte ou mature, peut-être de sexe masculin.

Fosse

Poids des ossements humains: 127 g

Poids des esquilles indét.: 224 g

**Matériel** (fig. 285)

Céramique

- 1 FAC TS Drag. 18, brûlée (plusieurs fragm.) (91/7985-1; cat. 17)
- 1 fond de coupe TS (Drag. 27 ?), brûlé (isolé)
- 1 fond de cruche, brûlé (piéd annulaire, relativement haut; 3 fragm. et plusieurs panses)
- 1 FAC de gobelet comm. claire AV 78, brûlé (plusieurs fragm.) (91/7985-2; cat. 927)
- 1 bord de petit pot comm. claire ?, brûlé (isolé) (91/7985-3; cat. 967)
- 1 FAC d'écuelle comm. claire, brûlée (3-4 fragm.) (91/7985-4; cat. 1065)
- 1 fond indét. comm. claire, brûlé (2 fragm.)

Verre

- 2 panses, nat., non brûlées et 3 panses, nat., brûlées
- 17 informes, nat., brûlés

Bronze

1 fragm., brûlé

Fer

14 clous de type 1B

**Datation**

C. 80-130.

Horizon: I.

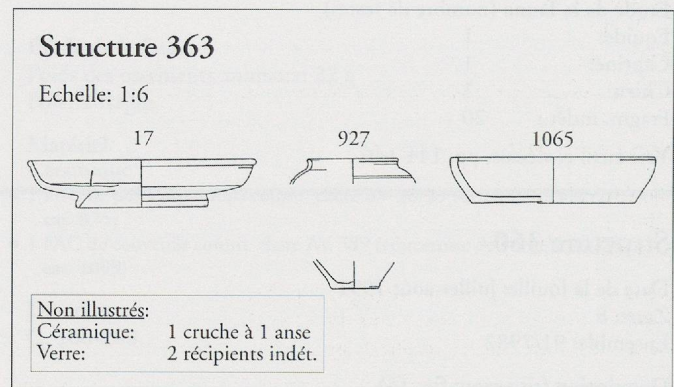


Fig. 285. Avenches-En Chaplix. Sépulture à incinération st. 363. Le matériel. Les chiffres correspondent aux n°s du catalogue.

## Structure 364

Date de la fouille: août 1991

Zone: 9

Ensemble: 91/7986

**Description/type de sépulture** (fig. 286)

Tombe à incinération à ossements dispersés (II c 2).

La sépulture offre l'aspect d'une fosse ovale de 80 x 60 cm au remplissage cendreux. Le matériel brûlé, assez abondant, est surtout concentré dans la moitié sud-ouest de la fosse. On peut signaler, outre l'absence de concentration d'os calcinés (d'ailleurs assez peu abondants), la présence de quelques gros fragments de charbon dans la partie inférieure du comblement.

**Détermination anthropologique**

Poids des ossements humains: 26 g

Poids des esquilles indét.: 45 g

Identification: identification adulte ou mature, de sexe indéterminé.

**Etude de la faune**

Poids des ossements animaux: 6 g

Porc: 2 fragm.



Fig. 286. Avenches-En Chaplix. Sépulture à incinération st. 364.

## Matériel (fig. 287)

## Céramique

- 1 FAC d'assiette TS Drag. 15/17, brûlée (91/7986-4; cat. 15)
- 1 FAC d'assiette TS Hof. 1, brûlée (91/7986-5; cat. 16; estamp. E 53; *Pasienus*)
- 3 FAC de coupes TS Drag. 27, brûlées (91/7986-6 à 8; cat. 113-114 et 116; estamp. E 7; *Albus*)
- 1 FAC de bol caréné TSI proche de Drack 21, brûlée (91/7986-9; cat. 350)
- 1 bord de cruche AV 307, brûlé (91/7986-10; cat. 668)
- 1 fond de cruche, brûlé (pied annulaire bas; appartenance probable au précédent)
- 1 bord de cruche AV 304 (à 2 anses ?), brûlé (petit fragm. isolé; intrus)
- 1 FAC de cruche à 2 anses AV 332, brûlée (91/7986-11; cat. 773)

## Verre

- 1 bord avec anse et 6 panses d'aryballe AR 151-Isings 61, nat., brûlé (91/7986-3; cat. 1339)
- 16 panses, nat., brûlées
- 8 panses, bleu outremer, non brûlées et 2 panses, bleu outremer, brûlées
- 2 informes, bleu outremer, brûlés

## Bronze

- 1 grelot (91/7986-2; cat. 1795)
- 4 fragm., brûlés

## Fer

- 7 clous de type 1B

## Monnaie

- 1 as de Tibère pour Auguste divinisé ?; frappe *Divus Augustus Pater* ? (imit.) (c. 22/23-?30 ?) (91/7986-1; cat. 2033)

## Datation

C. 70-80.

Horizon: I.

## Structure 364

Echelle: 1:6 (15-1339); 1:3 (1795)

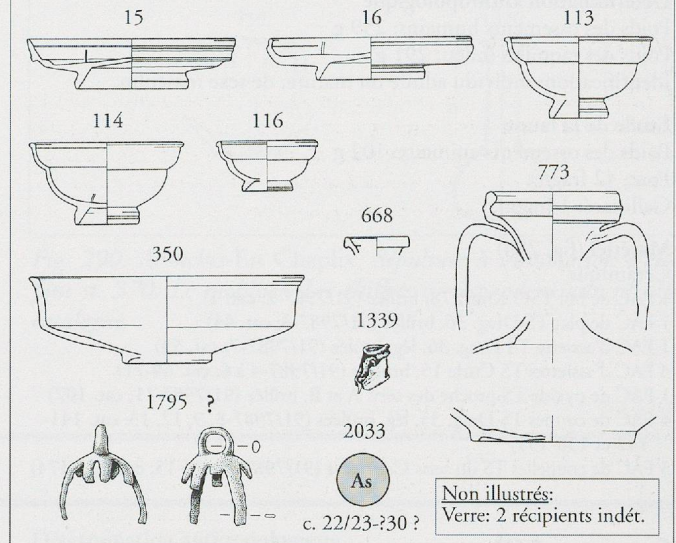


Fig. 287. Avenches-En Chaplix. Sépulture à incinération st. 364. Le matériel. Les chiffres correspondent aux n°s du catalogue.

## Structure 365

Date de la fouille: août 1991

Zone: 9

Ensemble: 91/7987

## Description/type de sépulture (fig. 51, p. 57)

Tombe à incinération à ossements dispersés (II c 2).

La st. 365 offre l'aspect d'une fosse rectangulaire de 60 x 47 cm,

caractérisée par la présence de nombreux clous en périphérie, qui pourraient suggérer l'existence d'un coffrage de bois. Le comblement de la fosse est fortement cendré, très riche en céramique brûlée. Les ossements calcinés sont plus nombreux dans la partie inférieure du remplissage, mais ils ne forment pas de véritable concentration. A noter que la plupart des récipients de céramique ne portent que de

## Structure 365

Echelle: 1:6 (1-701); 1:4 (1879)

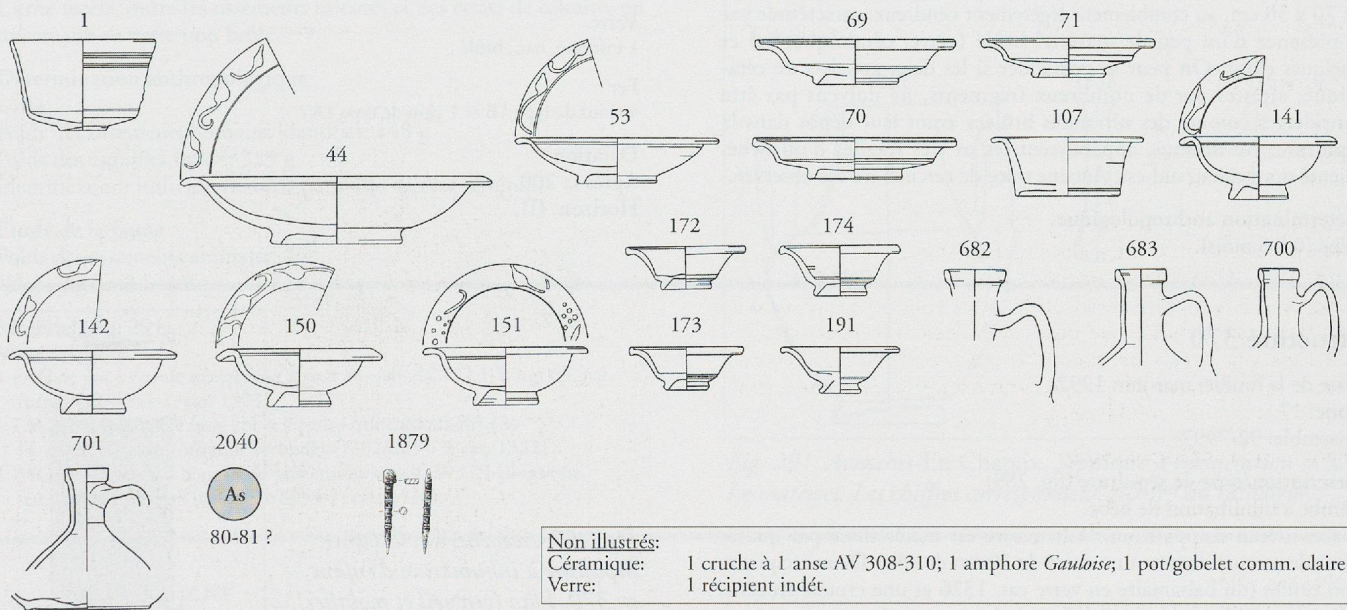


Fig. 288. Avenches-En Chaplix. Sépulture à incinération st. 365. Le matériel. Les chiffres correspondent aux n°s du catalogue.

faibles traces de feu et que les fragments permettent de restituer des formes presque entières, ce qui implique un ramassage exhaustif des restes de la crémation.

#### Détermination anthropologique

Poids des ossements humains: 259 g

Poids des esquilles indét.: 291 g

Identification: individu adulte ou mature, de sexe masculin.

#### Etude de la faune

Poids des ossements animaux: 102 g

Porc: 42 fragm.

Gallinacé: 1 fragm.

#### Matériel (fig. 288)

##### Céramique

- 1 FAC de bol TSO Knorr 78, brûlée (91/7987-2; cat. 1)
- 1 FAC de plat TS Drag. 36, brûlée (91/7987-3; cat. 44)
- 1 FAC d'assiette TS Drag. 36, lég. brûlée (91/7987-7; cat. 53)
- 3 FAC d'assiettes TS Curle 15, brûlées (91/7987-4 à 6; cat. 69-71)
- 1 FAC de pyxide TS proche des serv. A et B, brûlée (91/7987-11; cat. 107)
- 4 FAC de coupes TS Drag. 35, lég. brûlées (91/7987-8, 9, 12, 13; cat. 141-142 et 150-151)
- 3 FAC de coupelles TS du serv. C, brûlées (91/7987-10, 14-15; cat. 172-174)

- 1 FAC de coupelle TS du serv. E, faibl. brûlée ? (91/7987-16; cat. 191)
- 4 bords de cruches AV 308-310, brûlés (91/7987-17 à 20; cat. 682-683 et 700-701)
- 4 ou 5 fonds de cruches, brûlés (appartenant aux pièces précédentes)  
*La présence à l'inventaire d'une cinquième cruche du même type est assez probable.*
- 1 bord et 52 panses d'amphore *Gauloise*, brûlés (appartient à l'inventaire)
- 1 bord de gobelet comm. claire, non brûlé ? (fragm. isolé; appartenance fort douteuse) (91/7987-21; cat. 938)
- 1 fond de pot/gobelet comm. claire, brûlé (3-4 fragm.; appartenance assez probable)

##### Verre

2 panses, nat., brûlées

- 10 informes, incolore teinté de vert olive, brûlés

##### Fer

- 1 stylet (91/7987-22; cat. 1879)
- 24 clous de type 1B, 3 clous de soulier et 1 languette

##### Monnaie

- 1 *as* de Titus pour Domitien César (80-81 ?), brûlé ? (91/7987-1; cat. 2040)

#### Datation

C. 100-120.

Horizon: I.

## Structure 367

Date de la fouille: avril 1991

Zone: 12

Ensemble: 91/7901-A

#### Description

Fosse.

Il s'agit d'une modeste fosse, de plan irrégulier, au remplissage organique et très faiblement cendreuse. La fosse recèle deux galets, deux pierres calcaires et quelques clous et tessons de céramique appartenant pour l'essentiel à un seul récipient.

#### Matériel

##### Céramique

2 bords TS Drag. 33

- 1 bord de bol à marli rev. arg. AV 209 (nombreux fragm.)

##### Fer

4 clous de type 1B

#### Datation

C. 100-200.

## Structure 368

Date de la fouille: mai 1992

Zone: 17

Ensemble: 92/7995

#### Description/type de sépulture

Tombe à inhumation de bébé.

En surface, la sépulture offre l'aspect d'une fosse plus ou moins ovale de 70 x 50 cm, au comblement légèrement cendreuse, caractérisée par la présence d'un peu de matériel brûlé (verre, céramique, os) et quelques clous. On peut se demander si les deux gobelets de céramique, attestés par de nombreux fragments, ne doivent pas être considérées comme des offrandes brûlées avant leur dépôt dans la sépulture. Au-dessous, apparaissent les os très fragiles d'un bébé, orienté nord-ouest/sud-est. Aucune trace de cercueil n'a été observée.

#### Détermination anthropologique

Bébé (0 à 6 mois).

#### Matériel

##### Céramique

- 1 FAC de gobelet rev. arg. AV 50, brûlée (env. 20 fragm.) (92/7995-2; cat. 446)
- 1 FAC de gobelet rev. arg. AV 55, brûlée (env. 10 fragm.) (92/7995-1; cat. 450)
- 1 bord de pot comm. grise grossière AV 73 (isolé)

##### Verre

1 informe, nat., brûlé

##### Fer

4 clous de type 1B et 1 clou de type 1A ?

#### Datation

Après c. 200.

Horizon: III.

## Structure 370

Date de la fouille: mai-juin 1992

Zone: 17

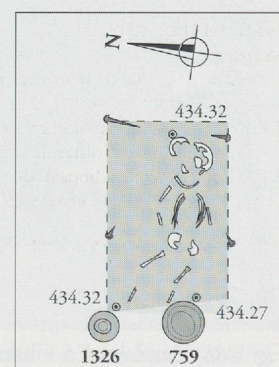
Ensemble: 92/7997

#### Description/type de sépulture (fig. 289)

Tombe à inhumation de bébé.

A son niveau d'apparition, la structure est matérialisée par quatre clous de cercueil formant un carré de 30 cm de côté. Deux récipients non brûlés (un balsamaire en verre cat. 1326 et une cruche en céramique cat. 759), sont placés à l'ouest de ce carré. Aucune fosse n'est visible. Au second décapage, apparaissent les ossements très fragiles

Fig. 289. Avenches-En Chaplix. Sépulture à inhumation d'enfant st. 370. Plan (cercueil et mobilier). Les chiffres correspondent aux n<sup>os</sup> du catalogue. Echelle 1:20.



d'un nouveau-né en position dorsale, orienté est-ouest et placé dans un cercueil cloué large de 32 cm et long d'au moins 50 cm. Les deux récipients sont des pièces de mobilier placées (dans le cercueil ?) aux pieds du jeune défunt.

#### Détermination anthropologique

Bébé (1 à 2 mois).

#### Matériel (fig. 290)

Céramique

- 1 FAC de cruche AV 315 (mobilier) (92/7997-2; cat. 759)

Verre

- 1 FAC de balsamaire à long col et à panse écrasée proche du type Isings 82 A1, nat. (mobilier) (92/7997-1; cat. 1326)

Fer

- 9 clous de cercueil de type 1B (jusqu'à 12 cm), avec des traces de bois

#### Datation

C. 50-100.

Horizon: I.

### Structure 370

Echelle: 1:6

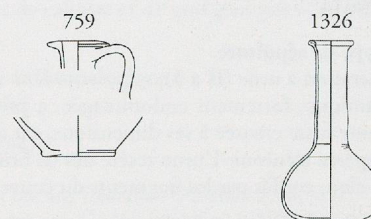


Fig. 290. Avenches-En Chaplix. Sépulture à inhumation d'enfant st. 370. Le mobilier. Les chiffres correspondent aux n°s du catalogue.

### Structure 371

Date de la fouille: mai-juin 1992

Zone: 17

Ensemble: 92/7998

#### Description/type de sépulture

Tombe à inhumation de bébé.

Orienté ouest-est, le jeune défunt a été déposé dans une fosse en pleine terre, dont les limites sont particulièrement floues. Les ossements sont très fragiles et fortement perturbés. Aucune pièce de mobilier n'est à signaler.

#### Détermination anthropologique

Nouveau-né. Aucune trace de dentition.

#### Datation

Indéterminée.

### Structure 375

Date de la fouille: juin 1992

Zone: 17

Ensemble: 92/8654

#### Description/type de sépulture

Tombe à incinération à urne (II a 2/4).

L'urne de verre, coiffée par un couvercle du même matériau, a été déposée dans une fosse apparemment creusée à ses dimensions, contenant quelques rares éléments charbonneux et éclats de calcaire. L'urne recèle, outre les ossements calcinés et des éclats de calcaire, un balsamaire en verre non brûlé.

#### Détermination anthropologique

Urne

Poids des ossements humains identifiés: 148 g

Poids des esquilles indét.: 325 g

Identification: individu mature, peut-être de sexe féminin.

#### Etude de la faune

Poids des ossements animaux: 3 g

Côtes indét.: 3 fragm.

#### Matériel (fig. 291)

Verre

- 1 FAC de pot à épaule marquée et à anse en «M» AR 122.1-Isings 63, nat. (urne) (92/8254-1; cat. 1321)
- 1 FAC de balsamaire à long col et à panse tronconique AR 135-Isings 82 B1, nat. (offrande secondaire) (92/8254-3; cat. 1322)
- 1 FAC de couvercle à bouton de préhension massif AR 179-Isings 66a, nat. (couverture de l'urne) (92/8254-2; cat. 1436)

#### Datation

C. 70-100/120 ?

Horizon: I.

### Structure 375

Echelle: 1:6

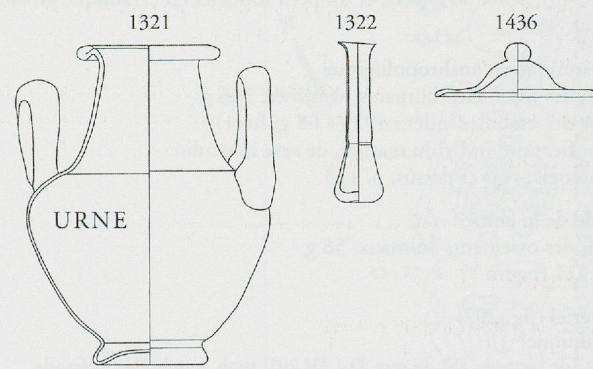


Fig. 291. Avenches-En Chaplix. Sépulture à incinération st. 375. Le matériel. Les chiffres correspondent aux n°s du catalogue.

**Structure 377**

Date de la fouille: juin 1992

Zone: 17

Ensemble: 92/8656

**Description/type de sépulture**

Tombe à incinération à urne (II a 3).

L'urne en céramique, fortement endommagée, a probablement été déposée dans une fosse creusée à ses dimensions, car aucune trace de fosse n'a été repérée alentour. L'urne recèle des os brûlés en modeste quantité et un clou, coiffés par les fragments du couvercle effondré.

**Détermination anthropologique**

Poids des ossements humains identifiés: 26 g

Poids des esquilles indét.: 195 g

Identification: individu probablement adulte, de sexe indéterminé.

**Etude de la faune**

Poids des ossements animaux: 6 g

Porc: 4 fragm.

**Matériel**

Céramique

- 1 FAC de couvercle comm. claire AV 388 (couverture de l'urne) (92/8656-2; cat. 1100)
- 1 FAC de pot comm. grise AV 47 (urne) (92/8656-1; cat. 1128)

Fer

- 1 clou de type 1B (dans l'urne)

**Datation**

C. 50-100/120 ?

Horizon: I.

**Structure 378**

Date de la fouille: juin 1992

Zone: 17

Ensemble: 92/8657

**Description**

Fosse.

Au premier décapage, apparition d'une fosse presque rectangulaire (env. 75 x 45 cm), aux limites floues et au comblement légèrement cendreux. Au second décapage, la forme de la fosse est devenue grossièrement trapézoïdale (env. 65/50 x 55 cm) et son comblement nettement plus charbonneux. Le matériel (céramique, clous, bronze) est peu abondant. Une fort modeste concentration d'esquilles osseuses calcinées est visible dans l'angle nord, mais il ne s'agit en aucun cas d'une sépulture.

**Matériel**

Céramique

- 1 FAC de pot comm. grise/TN AV 71, brûlée prob. (92/8657-1; cat. 1130)

Bronze

Plusieurs filaments indét.

Fer

5 clous de type 1B (7-10 cm)

**Datation**

C. 70-120/150 ?

Horizon: I.

**Structure 379**

Date de la fouille: juin 1992

Zone: 17

Ensemble: 92/8658

**Description/type de sépulture**

Tombe à incinération à urne (II a 2 ou II a 4).

L'urne en céramique, en très mauvais état, a été déposée dans une petite fosse, qui contient quelques éclats de calcaire, des os calcinés et des clous. Une lampe ouverte (92/8658-2) et deux récipients non brûlés ont été déposés secondairement au sud de l'urne: une coupelle (cat. 343), posée à l'envers, et un petit tonnelet en céramique grossière (cat. 916).

**Détermination anthropologique**

Poids des ossements humains identifiés: 306 g

Poids des esquilles indét.: 492 (+ 68 g; fosse)

Identification: individu mature, de sexe masculin.

Pathologie: voir ci-dessus, p. 113.

**Etude de la faune**

Poids des ossements animaux: 58 g

Porc: 11 fragm.

**Matériel (fig. 292)**

Céramique

- 1 FAC de coupelle TSI du serv. D / AV 201, prob. non brûlée (offrande secondaire prob.) (92/8658-3; cat. 343)
- 1 FAC de pot rev. arg. mat AV 78 (urne) (92/8658-1; cat. 367)
- 1 FAC de petit tonnelet comm. grossière AV 28, prob. non brûlée (offrande secondaire prob.) (92/8658-4; cat. 916)

Verre

2 informes, nat., brûlés

Fer

3-4 clous de type 1B

Divers

- 1 FAC de lampe ouverte en terre cuite Loeschcke XII / AV 407 (offrande secondaire prob.) (92/8658-2)

**Datation**

C. 70-100/120.

Horizon: I.

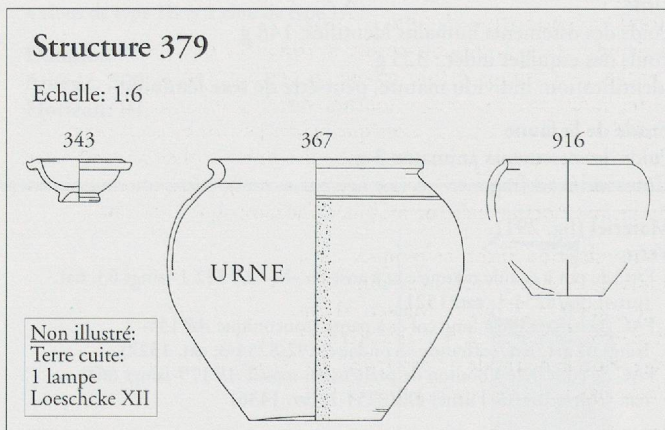


Fig. 292. Avenches-En Chaplix. Sépulture à incinération st. 379. Le matériel. Les chiffres correspondent aux n<sup>os</sup> du catalogue.

## Structure 387

Date de la fouille: juillet 1992  
Zone: 16  
Ensemble: 92/8667

## Description/type de sépulture (fig. 100, p. 88 et 293)

Tombe à inhumation de bébé.

Déposé dans une fosse rectangulaire, d'env. 100 x 50 cm, le cercueil de bois cloué (env. 83 x 27 cm) contenait les ossements très fragiles et fortement perturbés d'un bébé orienté nord-sud, parallèlement au mur est de l'enclos funéraire. Dans le cercueil, au niveau des jambes du sujet, ont été déposés une cruche et un gobelet en céramique. Les clous du cercueil sont disposés aux quatre angles, par paire (un clou

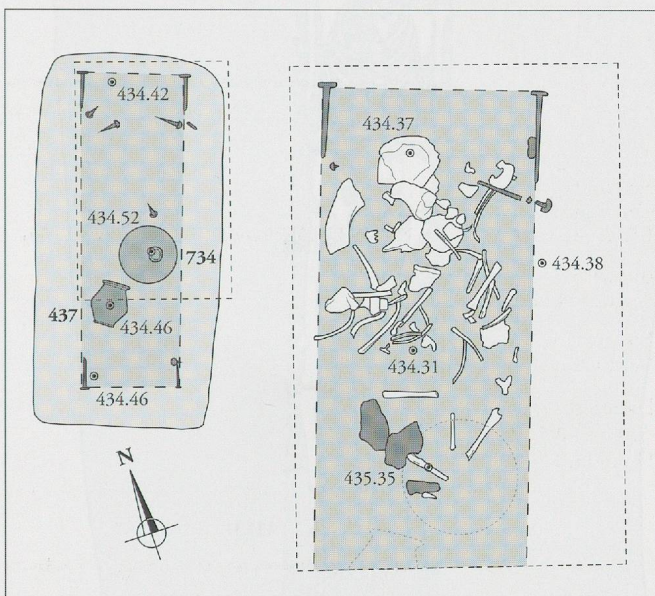


Fig. 293. Avenches-En Chaplix. Sépulture à inhumation d'enfant st. 387. Plan 1 (fosse, cercueil et mobilier). Plan 2 (squelette). Les chiffres correspondent aux n<sup>os</sup> du catalogue. Echelle 1:20 (gauche) et 1:10 (droite).

horizontal orienté vers l'intérieur dans le sens longitudinal et un clou vertical, pointe vers le haut). On note la présence d'un grand nombre d'éclats de calcaire et de quelques galets dans le comblement de la fosse.

## Détermination anthropologique

Bébé (0 à 6 mois).

## Matériel (fig. 294)

- Céramique
  - 1 FAC de gobelet rev. arg. (mobilier) (92/8667-2; cat. 437)
  - 1 FAC de cruche rev. arg. AV 319 (mobilier) (92/8667-1; cat. 734)
- Fer
  - 11 clous de cercueil de type 1B, avec traces de bois (taille assez constante, autour de 8-9 cm)

## Datation

C. 150-200.

Horizon: III.

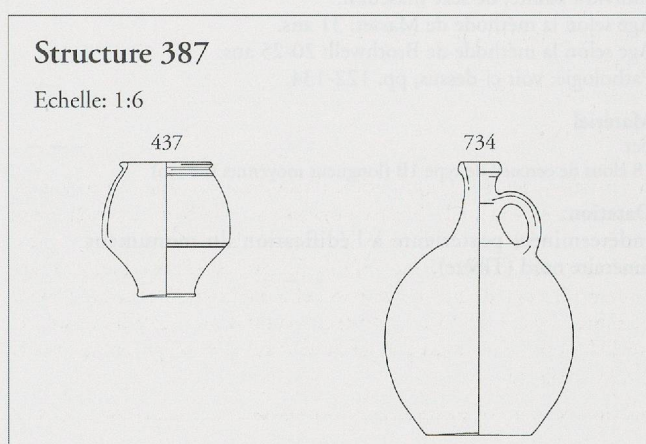


Fig. 294. Avenches-En Chaplix. Sépulture à inhumation d'enfant st. 387. Le mobilier. Les chiffres correspondent aux n<sup>os</sup> du catalogue.

## Structure 388

Date de la fouille: juillet 1992  
Zone: 16  
Ensemble: 92/8668

## Description/type de sépulture (fig. 93, p. 84 et 295)

Tombe à inhumation d'adulte.

Orienté nord-sud, inhumé contre le parement ouest du mur est de l'enclos funéraire, le défunt repose en position ventrale, face contre terre, la tête très légèrement tournée vers la droite. Le bras droit est replié au-dessus de la tête, alors que le bras gauche est légèrement fléchi et glissé sous le pubis. La jambe droite est repliée à angle droit, alors que la gauche a été sectionnée par la pelle mécanique au niveau du genou. Aucune pièce de mobilier n'accompagne le défunt.

## Détermination anthropologique

Individu adulte, de sexe masculin.

Age selon la méthode de Masset: 31 ans.

Age selon la méthode de Nemeskéri: 23 ans.

Age selon la méthode de Brothwell: 25-35 ans.

Pathologie: voir ci-dessus, pp. 122-134.

## Datation

Indéterminée; postérieure à l'édification du monument funéraire nord (Tibère).

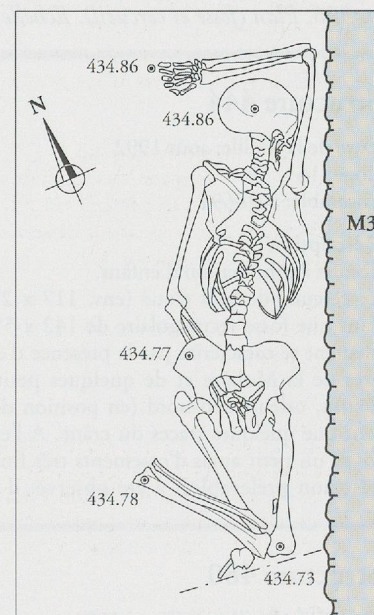


Fig. 295. Avenches-En Chaplix. Sépulture à inhumation st. 388. Plan (fosse). Echelle 1:20.

## Structure 396

Date de la fouille: juillet 1992

Zone: 16

Ensemble: 92/8678

### Description/type de sépulture (fig. 296)

Tombe à inhumation d'adulte.

A son niveau d'apparition, la st. 396 offre l'aspect d'une vaste fosse grossièrement rectangulaire (env 310 x 170 cm), au comblement limoneux, très compact, très riche en éclats de calcaire et galets. Quelques centimètres plus bas, l'apparition de plusieurs clous signale l'existence d'un cercueil d'environ 195 x 42 cm. Orienté est-ouest, le défunt repose en position dorsale, la tête vers le haut et les jambes droites. Le bras droit est replié à angle droit sur le ventre, le bras gauche légèrement fléchi sur le pubis. La fosse ne recèle aucun matériel.

### Détermination anthropologique

Individu adulte, de sexe masculin.

Age selon la méthode de Masset: 31 ans.

Age selon la méthode de Brothwell: 20-25 ans.

Pathologie: voir ci-dessus, pp. 122-134.

### Matériel

Fer

- 18 clous de cercueil de type 1B (longueur moyenne: 6-8 cm)

### Datation

Indéterminée; postérieure à l'édification du monument funéraire nord (Tibère).

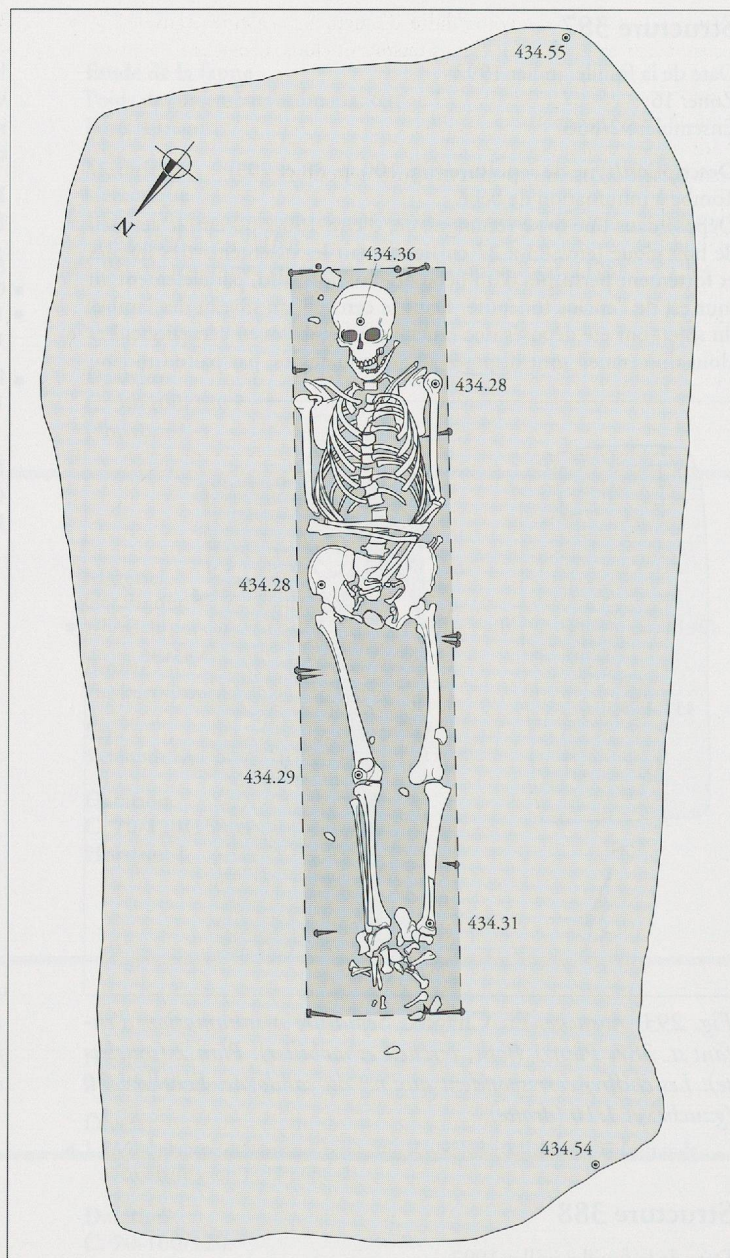


Fig. 296. Avenches-En Chaplix. Sépulture à inhumation st. 396. Plan (fosse et cercueil). Echelle 1:20.

## Structure 444

Date de la fouille: août 1992

Zone: 16

Ensemble: 92/8691

### Description

Tombe à inhumation d'enfant.

Le cercueil de bois cloué (env. 117 x 29 cm) a été déposé dans une fosse rectangulaire de 142 x 55 cm, dont le comblement se caractérise par la présence d'éclats de calcaire, de grès de la Molière et de quelques petits galets. Du jeune défunt, orienté sud-nord (en position dorsale ?), ne subsistent que quelques traces du crâne. A l'extrémité nord de la fosse, un petit amas d'ossements très fins et fort endommagés (non prélevables) a été observé: il pourrait s'agir soit

d'ossements déplacés appartenant aux membres inférieurs du squelette, soit d'un dépôt d'offrande. Aucune pièce de mobilier n'est à signaler.

### Détermination anthropologique

Bébé (2,5 à 3 mois).

### Matériel

Fer

- 4-5 clous de cercueil de type 1B (dont un exemplaire entier de 8 cm)

### Datation

Indéterminée; postérieure à l'édification du monument funéraire nord (Tibère) et antérieure à l'inhumation d'enfant st. 212.

## Structure 480

Date de la fouille: avril/mai 1991

Zone: 7

Ensemble: 91/7908-G

### Description/type de sépulture

Probable tombe à incinération à concentration d'ossements (II b 2 prob.).

Petite concentration rectangulaire d'ossements calcinés (env. 12 x 7 cm), accompagnée de quelques tessons et clous dispersés.

**Détermination anthropologique**

Poids des ossements humains: 99 g

Poids des esquilles indét.: 57 g

Identification: individu adulte, de sexe masculin.

**Matériel****Céramique**

1 bord TS Drag. 32/40

1 bord TS Drag. 18/31

3 fonds TS

1 fond TSI

2 bords de bols à marli rev. arg. AV 209

2 fonds d'écuelles rev. micacé

1 panse de bol côtelé à glaçure plombifère AV 183

1 bord de bol à marli comm. claire AV 212

1 bord d'écuelle comm. claire

**Fer**

18 clous, 3 clous de soulier, 1 agrafe à bois ?, 1 indét.

**Divers**

Eclats de cristal de roche

**Datation**

Après c. 150 ?

