

# La tombe à armes augustéenne de Sévaz/Fin des Coulayes

Autor(en): **Bugnon, Dominique**

Objektyp: **Article**

Zeitschrift: **Cahiers d'archéologie fribourgeoise = Freiburger Hefte für Archäologie**

Band (Jahr): **8 (2006)**

PDF erstellt am: **18.09.2024**

Persistenter Link: <https://doi.org/10.5169/seals-389071>

## **Nutzungsbedingungen**

Die ETH-Bibliothek ist Anbieterin der digitalisierten Zeitschriften. Sie besitzt keine Urheberrechte an den Inhalten der Zeitschriften. Die Rechte liegen in der Regel bei den Herausgebern.

Die auf der Plattform e-periodica veröffentlichten Dokumente stehen für nicht-kommerzielle Zwecke in Lehre und Forschung sowie für die private Nutzung frei zur Verfügung. Einzelne Dateien oder Ausdrucke aus diesem Angebot können zusammen mit diesen Nutzungsbedingungen und den korrekten Herkunftsbezeichnungen weitergegeben werden.

Das Veröffentlichen von Bildern in Print- und Online-Publikationen ist nur mit vorheriger Genehmigung der Rechteinhaber erlaubt. Die systematische Speicherung von Teilen des elektronischen Angebots auf anderen Servern bedarf ebenfalls des schriftlichen Einverständnisses der Rechteinhaber.

## **Haftungsausschluss**

Alle Angaben erfolgen ohne Gewähr für Vollständigkeit oder Richtigkeit. Es wird keine Haftung übernommen für Schäden durch die Verwendung von Informationen aus diesem Online-Angebot oder durch das Fehlen von Informationen. Dies gilt auch für Inhalte Dritter, die über dieses Angebot zugänglich sind.

Dominique Bugnon

Une incinération en amphore, accompagnée de récipients en céramique, d'un ferret, d'un couteau et d'une pointe de lance en fer, a été mise au jour en 1996 à Sévaz/Fin des Coulayes. Cette sépulture remonte à la fin de l'époque augustéenne.

## La tombe à armes augustéenne de Sévaz/Fin des Coulayes



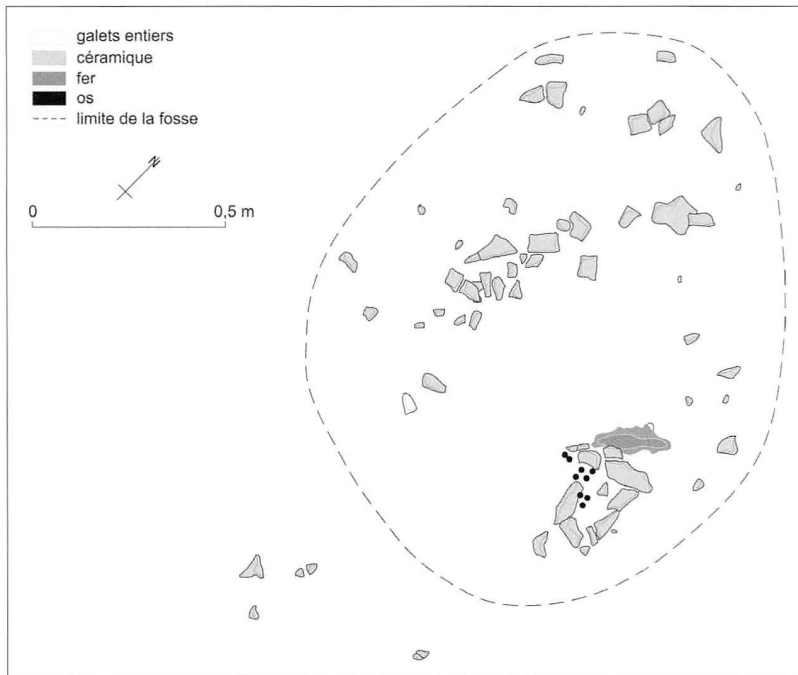
C'est lors d'une première campagne de sondages effectuée en 1996 dans le cadre des recherches archéologiques préalables à la construction de l'autoroute A1 qu'a été mis au jour le site de Sévaz/Fin des Coulayes<sup>1</sup>. Implanté presque à équidistance entre les villages de Sévaz (au nord), Bussy (à l'est) et Frasses (à l'ouest), il occupait un léger replat localisé au pied du flanc oriental d'une butte morainique culminant à quelque 500 m d'altitude (fig. 1). La couche archéologique, d'une épaisseur moyenne de trente centimètres, mais fortement lessivée, se trouvait directement sous la couverture végétale et était essentiellement constituée de limons gris et bruns. Deux niveaux ont pu y être individualisés, le premier renfermant des vestiges de l'âge du Bronze, le second des témoins remontant à l'époque romaine. Dans cette dernière séquence est apparue une tache ovale qui se prolongeait quelque peu hors de la tranchée. De rares tessons de céramique mêlés à de petits frag-

Fig. / Abb. 1

Vue de la terrasse sur laquelle se trouvait le site de Sévaz/Fin des Coulayes (parcelle de droite)  
*Blick auf die Geländeterrasse, auf der sich die Fundstelle Sévaz/Fin des Coulayes befand (Parzelle rechts)*

ments d'os calcinés ont été mis en évidence dans cette fosse de couleur brun-gris dont la profondeur initiale n'a pas pu être estimée, sa partie sommitale ayant été emportée par la pelle mécanique.

En 1997, à l'occasion d'un complément de recherches destiné à repérer l'éventuel passage à cet endroit de la voie romaine fouillée l'année précédente au lieu-dit Tudinges<sup>2</sup>, le sondage dans lequel avait été découverte cette fosse fut élargi à la pelle mécanique. Quelques esquilles osseuses brûlées et points de cendre étaient visibles en surface. Plusieurs tessons de céramique provenant de différents récipients ainsi que de nombreux fragments d'une même amphore ont alors été mis au jour dans une fosse ovale aux limites diffuses d'environ 1,50 x 1,20 m (fig. 2)<sup>3</sup>; le plus grand d'entre eux, auquel étaient «collés» quelques minuscules ossements brûlés, reposait sur une pointe de lance et un couteau en fer. Hormis l'amphore qui, bien que localement noircie par l'effet de la chaleur, ne semblait pas avoir



directement subi l'action des flammes, tout le mobilier céramique était à l'évidence brûlé.

D'emblée, la présence conjointe de vestiges tels que cendres, os calcinés et céramique brûlée aurait dû laisser supposer que l'on se trouvait face à une sépulture à incinération ou à un dépôt funéraire. Cependant, l'urgence des travaux et les circonstances de la découverte – on pensait retrouver la route fouillée à Sévaz/Tudinges 2 et non une tombe isolée –, alliées à la rareté de marqueurs spécifiques comme des concentrations de charbons, ont fait que ce n'est qu'une fois le fer de lance et le couteau sortis de terre que l'on s'est rendu compte de l'importance de cet ensemble archéologique. Par ailleurs, les structures romaines avec armes étant particulièrement exceptionnelles dans notre région, personne, parmi les collaborateurs du Service archéologique qui se trouvaient sur place, ne s'attendait à découvrir un jour une tombe à armes.

## Mobilier archéologique, description et comparaisons

Seize fragments d'os brûlés, trois objets en fer et moins d'une centaine de tessons de céramique ont été recueillis lors de la fouille. Les deux armes se trouvaient l'une sur l'autre, la majorité de la céramique était concentrée dans la fosse et le reste du matériel était dispersé sur une surface d'environ neuf mètres carrés.

**Fig. / Abb. 2**  
Relevé du fond de la fosse funéraire de Sévaz  
*Planzeichnung vom Boden der Grabgrube von Sévaz*

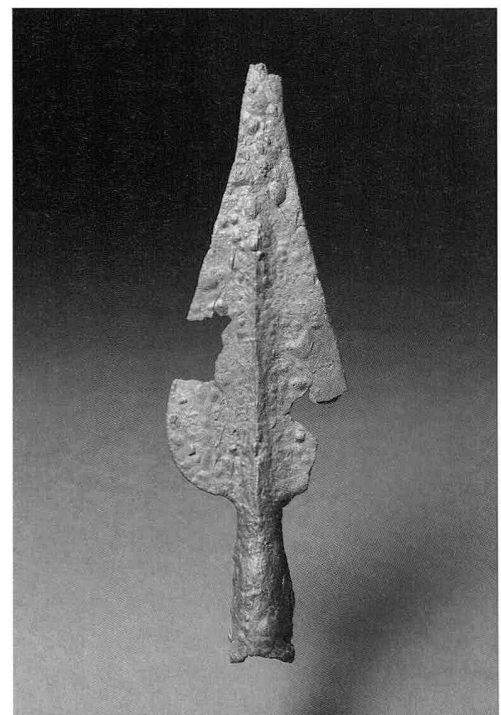
## Les ossements

Une analyse des ossements a été effectuée par Tanya Uldin (Osteo-Archäologie Service, Aesch, BL) que nous tenons à remercier pour son travail. Les vestiges étant trop peu nombreux et trop fragmentés – leur poids total s'élève à 3,57 g seulement –, une identification certaine et donc scientifiquement acceptable n'a pas été possible: dix fragments n'ont pas pu être déterminés, trois pourraient provenir d'animaux<sup>4</sup> et les trois derniers (fémur?) ont été attribués à un humain d'âge subadulte, mais avec de grandes réserves. Le degré de crémation des ossements, dont la couleur varie du blanc au gris clair, est assez élevé puisqu'il se situe entre 550 et 800°C.

## Le métal

Le mobilier métallique est constitué d'un fer de lance (cat. 1), d'un couteau (cat. 2) et d'une plaquette rectangulaire (cat. 3)<sup>5</sup>.

Composée d'un fer, d'une douille, d'une hampe et d'un talon, la lance est généralement considérée comme une arme offensive. Sa forme et ses dimensions présentent de grandes variétés au fil des temps, sans qu'aucun changement significatif dans sa morphologie générale ne fournisse de repère permettant de proposer des éléments de datation fiables<sup>6</sup>. Cependant, quelques indices sont à même de fournir des pistes, si ce n'est chronologiques, du moins culturelles. L'arête centrale bien marquée, par



**Fig. / Abb. 3**  
Sévaz/Fin des Coulayes, fer de lance; L. 17 cm  
Sévaz/Fin des Coulayes, Lanzen spitze; L. 17 cm

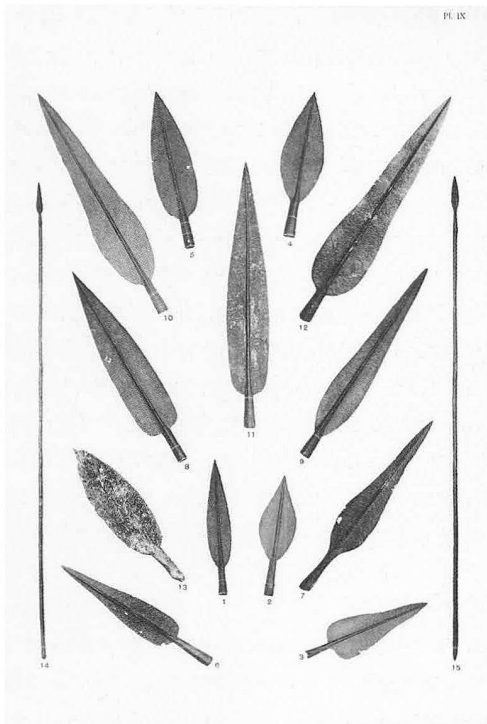


Fig. / Abb. 4

Pointes de lances en fer provenant de la station de La Tène (tiré de Vouga 1923, pl. IX)

*Eiserne Lanzenspitzen aus La Tène (aus Vouga 1923, pl. IX)*

exemple, montre des similitudes avec les lances laténiennes et semble disparaître après l'époque claudienne; elle pourrait suggérer une datation précoce dans le courant du 1<sup>er</sup> siècle de notre ère<sup>7</sup>.

Le fer de lance de Sévaz (fig. 3), avec sa flamme foliacée particulièrement large à la base et son arête prononcée, trouve effectivement ses meilleurs parallèles parmi les exemplaires datés de La Tène moyenne (fig. 4). Sa douille tronconique, à l'intérieur de laquelle aucune trace de bois n'a été observée, était fixée à la hampe au moyen de deux rivets logés dans des encoches losangiques, l'un en fer, l'autre en bronze<sup>8</sup>. Au vu de sa forme, il se pourrait donc que cette arme, d'une élégance toute subjective, trahisse une origine celtique plutôt que romaine de celui qui la possédait.

Tout comme la lance, le couteau ne constitue pas un objet déterminant pour la datation d'un ensemble archéologique. Particulièrement courant dans la vie quotidienne, il remplit de multiples fonctions telles que la préparation et la consommation des aliments, la chasse, le combat, les soins corporels ou encore l'artisanat. En revanche, contrairement à la lance et bien qu'il puisse être utilisé comme arme, il est généralement classé parmi les ustensiles de cuisine ou les instruments de travail.

Le couteau de Sévaz (fig. 5) possède un manche droit et assez court ainsi qu'une lame à dos

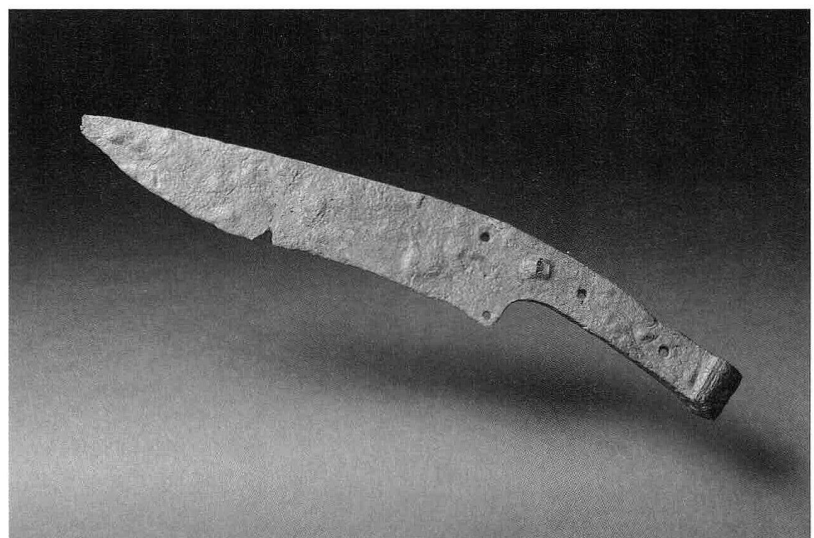
légèrement arqué et tranchant à peine concave qui s'affine régulièrement jusqu'à la pointe. L'extrémité de sa soie, qui ne fait qu'un avec sa lame, s'élargit pour former *grosso modo* un demi-cercle. Muni de quatre perforations, deux au niveau de la soie et deux sur la lame elle-même, ce couteau devait, à l'origine, posséder un manche constitué de deux plaquettes de bois ou d'os rivetées dont il ne subsiste aucune trace; il se peut toutefois que quelques-uns des os brûlés d'animaux indéterminés en aient fait partie. Si l'on se base sur la typologie des couteaux de Giubiasco TI, celui de Sévaz appartient au type 1b qui se caractérise par «un manche droit, une soie large et plate, un dos concave et un tranchant légèrement convexe»; dans la nécropole tessinoise, ce type est daté entre la fin de La Tène moyenne et le 1<sup>er</sup> siècle après J.-C.<sup>9</sup>. Quant aux deux pièces quasiment identiques à celle de Sévaz mises au jour dans des sépultures à incinération de la nécropole de Lamadelaine (L)<sup>10</sup>, elles remontent à une période comprise entre 30 et 15 avant J.-C. pour la première qui a conservé une partie de son manche en os (fig. 6), à La Tène finale pour la seconde. Comme la lance, le couteau de Sévaz pourrait bien être de tradition celtique.

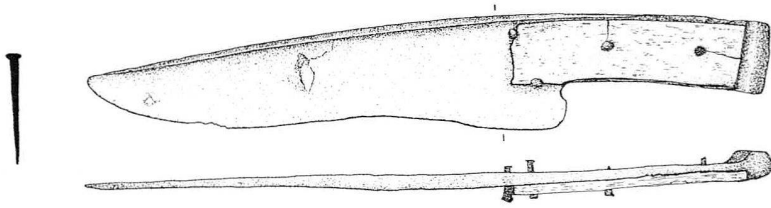
Le dernier objet métallique consiste en une petite plaquette de forme rectangulaire, striée sur une face (fig. 7). En l'absence de toute comparaison, sa fonction demeure incertaine, mais le fait que l'une de ses extrémités soit amincie et munie de trois perforations nous incite à suggérer qu'elle était, avant la crémation, insérée et rivetée dans une sangle de cuir. Avec toute la prudence qui s'impose, nous propo-

Fig. / Abb. 5

Sévaz/Fin des Coulayes, couteau; L. 22 cm

*Sévaz/Fin des Coulayes, Messer; L. 22 cm*





sons donc de l'interpréter comme un ferret de ceinture.

### La céramique

Le matériel céramique (cat. 4 à 12), très érodé, regroupe quarante-deux tessons appartenant à un minimum de neuf récipients, et une cinquantaine de fragments d'amphore provenant d'un seul individu (cat. 13). Hormis cette dernière, aucune pièce importée ne figure à cet inventaire.

Près de la moitié du matériel (quatre pièces sur neuf) reproduit des formes tirées du répertoire de la sigillée italique. Ainsi, un plat (cat. 4) et deux assiettes (cat. 5 et 6) s'inspirent du service I de Haltern, généralement constitué de ces deux formes basses auxquelles s'ajoute une coupe<sup>11</sup> (fig. 8). D'abord produits en Italie et diffusés en grande quantité dans tout l'Empire, en particulier en Gaule et en Germanie<sup>12</sup>, les plats et assiettes en sigillée du type Haltern 1 font partie des premières formes à avoir été imitées dans nos régions<sup>13</sup>. Ils y sont attestés depuis la période augustéenne moyenne (15 av. J.-C. à -1/+1), notamment à Lausanne-Vidy VD et Avenches VD, voire légèrement plus tôt à Genève GE<sup>14</sup>. Si l'on en croit les critères proposés par Thierry Luginbühl pour la subdivision de ce service (Ib et Ic), nos exemplaires, avec leur bord plutôt convexe à l'intérieur, appartiendraient au service Ib dont la production pourrait se situer entre 15/10 avant et 40/50 après J.-C.<sup>15</sup>. Au registre de la terre sigillée de production locale ou régionale figure également un second plat (cat. 7) dont la forme s'apparente vaguement à celle des plats et assiettes du service II de Haltern, particulièrement au type 2a présent dans ce camp militaire occupé entre 8/7 avant et 9 après J.-C. Sur le Plateau suisse occidental ainsi que dans l'arc lémanique, les imitations de ce type, sporadiquement présentes dès l'époque augustéenne finale (-1/+1 à 15 après J.-C.), se généralisent durant la période tibérienne (env. 15 à 40 après J.-C.)<sup>16</sup>. Les services I et II ont

Fig. / Abb. 6

Nécropole de Lamadelaine, tombe 4: couteau en fer avec manche en os; L.: 25 cm (tiré de Metzler-Zens *et al.* 1999, fig. 26.1)  
Nekropole von Lamadelaine, Grab 4: Eisernes Messer mit Griffplatten aus Knochen; L.: 25 cm (aus Metzler-Zens *et al.* 1999, fig. 26.1)

coexisté pendant un certain temps avant que le second ne supplante peu à peu le premier. Ainsi, à Avenches, entre 10 avant et 10/20 après J.-C. (horizon 1 de l'*insula* 20), ce sont les imitations du service I qui prédominent, tandis qu'entre 1/10 et 40/50 de notre ère (horizon 1 de l'*insula* 12), ce sont celles du service II qui sont les mieux représentées<sup>17</sup>.

Le plat à engobe interne (cat. 8), de fabrication locale<sup>18</sup> mais dont le prototype est également à rechercher en Italie, ne comporte ni le bord en gros bourrelet caractéristique des pièces les plus précoces présentes dans le bassin lémanique dès 40 avant notre ère, ni le rebord épaissi cannelé des exemplaires un peu plus tardifs<sup>19</sup>. Son bord épaissi légèrement rentrant, qui reproduit plutôt celui des plats originaires de Campanie, est néanmoins sporadiquement attesté dans des contextes augustéens (Lausanne-Vidy) ou de la première moitié du 1<sup>er</sup> siècle de notre ère (Avenches).

Les quatre autres récipients de Sévaz font clairement référence au répertoire de tradition celtique.

La céramique peinte y est attestée par un pot ou une bouteille (cat. 9) ainsi que par un gobelet à épaulement (cat. 10). Aucun des deux n'ayant conservé de trace de leur revêtement, ils pourraient appartenir à la catégorie de la céramique claire, mais la qualité de leur pâte, particulièrement douce au toucher, nous incite à les rattacher à celle de la céramique peinte. Bien représentée dans les horizons augustéens de Genève, Yverdon-les-Bains VD, Massongex VS, Lausanne-Vidy ou Avenches, cette catégorie s'illustre le plus souvent par des pots ou des

Fig. / Abb. 7

Sévaz/Fin des Coulayes, ferret de ceinture?; L. 3,40 cm  
Sévaz/Fin des Coulayes, Gürtelbeschlag?; L. 3,40 cm



## Catalogue du matériel

(n<sup>os</sup> 1-3, 1:2; n<sup>os</sup> 4-12, 1:3; n<sup>o</sup> 13, 1:4)

1. Inv. SEV-CO 97/0008.1. Fer. Fer de lance. Flamme foliacée à base élargie, carène basse et pointe effilée, de petite taille; arête à flancs concaves saillante à la base, disparaissant à mesure que l'on s'approche de la pointe, cassée; bords presque entièrement conservés. Courte douille tronconique, circulaire à la base, sans ouverture; deux rivets de fixation (un en bronze non conservé, un en fer conservé avec sa tige) logés dans une encoche losangique. L. flamme: 13 cm; L. douille: 4 cm; L. totale: 17 cm; diam. douille: 1,50 cm; 33,50 g. Brûlé. – Unz/Deschler-Erb 1997, n<sup>o</sup> 249 (Windisch): époque préhistorique?; Vouga 1923, pl. XIII.7 (Marin-Epagnier/La Tène): La Tène moyenne; Brunaux/Lambot 1987, 175 fig. 39 (rangée du haut, 2<sup>e</sup> depuis la gauche; Marin-Epagnier/La Tène): La Tène moyenne; Kaenel 1990, pl. 71.4 (Gempenach/Forstmatte, T. 1): La Tène moyenne.

2. Inv. SEV-CO 97/0008.2. Fer. Couteau. Lame à dos concave, tranchant légèrement convexe et soie plate élargie en demi-cercle à l'extrémité; pointe cassée; deux perforations au niveau de la soie, deux au départ de la lame, l'une vers le dos, l'autre vers le tranchant. L. manche: 7 cm; L. lame: 14,60 cm; L. totale: 21,60 cm; 54,50 g. Brûlé. – Pernet *et al.* 2006 (Giubiasco, tombes 83, 366 et 413): I<sup>er</sup> s. av.-1<sup>res</sup> décennies I<sup>er</sup> s. apr. J.-C.? et LT D; Metzler-Zens *et al.* 1999, fig. 165.4 (Lamadelaïne, tombe 39): LT D2a (env. 80-env. 55 av. J.-C.) et fig. 26.1 (Lamadelaïne, tombe 4): gallo-romain 1 (env. 30-15 av. J.-C.).

3. Inv. SEV-CO 96/0466. Fer. Ferret de ceinture? Plaquette rectangulaire striée sur les deux faces ainsi que sur les tranches et s'amincissant à l'une des extrémités; trois perforations circulaires très rapprochées à l'une des extrémités, amincie. L.: 3,40 cm; l.: 1,80 cm; ép. max.: 0,60 cm; 7,05 g. Probablement brûlé.

4. Inv. SEV-CO 96/0105. Terre sigillée de production locale ou régionale. Plat *Consp.* 12.1 (Haltern 1 service Ib; Drack 1; AV 253). Bord vertical à l'extérieur, convexe et muni d'un ressaut à l'intérieur; fond légèrement convexe. Brûlé. – Haldimann *et al.* 1991, pl. 12.142 (Massongex, horizon G = service I): 10 av.-10 apr. J.-C.; Blanc/Meylan Krause 1997, fig. 14.11 (Avenches, *insula* 20 = service Ic): 10 av.-10/20 apr. J.-C.; Drack 1945, Taf. I.2 (Windisch): augustéen tardif-tibérien précoce; Castella 2001, pl. 29.432 (Avenches, voirie nord-est, horizons 1 et 2): 1<sup>re</sup> moitié I<sup>er</sup> s. apr. J.-C.

5. Inv. SEV-CO 96/0100. Terre sigillée de production locale ou régionale. Assiette *Consp.* 12.1 (Haltern 1 service Ib; Drack 1; AV 253). Bord vertical à l'extérieur, convexe et muni d'un ressaut à l'intérieur. Brûlée. – Haldimann *et al.* 1991, pl. 12.140 (Massongex, horizon G = service I): 10 av.-10 apr. J.-C.; Drack 1945, Taf. I.1 (Augst, thermes): augustéen tardif-tibérien précoce; Luginbühl 2001, 410 n<sup>o</sup> 1 (Lausanne-Vidy/La Maladière): horizon augustéen moyen-flavien.

6. Inv. SEV-CO 96/0107. Terre sigillée de production locale ou régionale. Assiette *Consp.* 12.1 (Haltern 1 service Ib; Drack 1; AV 253). Court bord convexe à l'extérieur, convexe et muni d'un ressaut à l'intérieur; jonction bord/fond assez ronde. Brûlée. – Haldimann/Rossi 1994, fig. 10.13 (Genève/Hôtel de Ville = service Ib): env. 20 av. J.-C.-0; Drack 1945, Taf. I.1 (Augst, thermes): augustéen tardif-tibérien précoce; Curdy *et al.* 1995, pl. 9.149 (Yverdon/Parc Piquet, horizon G état G1): tibérien.

7. Inv. SEV-CO 97/0108. Terre sigillée de production locale ou régionale. Plat proche de *Consp.* 18.1-2 (Haltern 2 service II; Drack 2; AV 255-256). Bord déversé et affiné, concave à l'extérieur, convexe à l'intérieur; fond légèrement convexe profilé d'une strie externe. Brûlé. – Castella 2001, pl. 1.16 (Avenches, *insula* 12, horizon 1) et pl. 2.26 (Avenches, *insula* 12, horizon 1 = Drack 3): env. 1/10-40/50 apr. J.-C.; Luginbühl 2001, 410 n<sup>o</sup> 2 (Lausanne-Vidy/La Maladière): augustéen moyen-flavien; Luginbühl 2001, 412 n<sup>o</sup> 1 (Nyon/Porcelaine 10): augustéen final.

8. Inv. SEV-CO 97/0103. Engobe interne. Plat (*cf.* AV 278). Bord rentrant épais; paroi oblique. Rarissimes traces d'engobe à l'intérieur. Pâte renfermant de fines inclusions. Production locale. Brûlé. – Luginbühl/Schneiter 1999, n<sup>o</sup> 721 (Lausanne-Vidy/Chavannes 11, horizon 4): 10/1 av.-10/20 apr. J.-C.; Castella 2001, pl. 4.60 (Avenches, *insula* 12, horizon 1): env. 1/10-40/50 apr. J.-C.

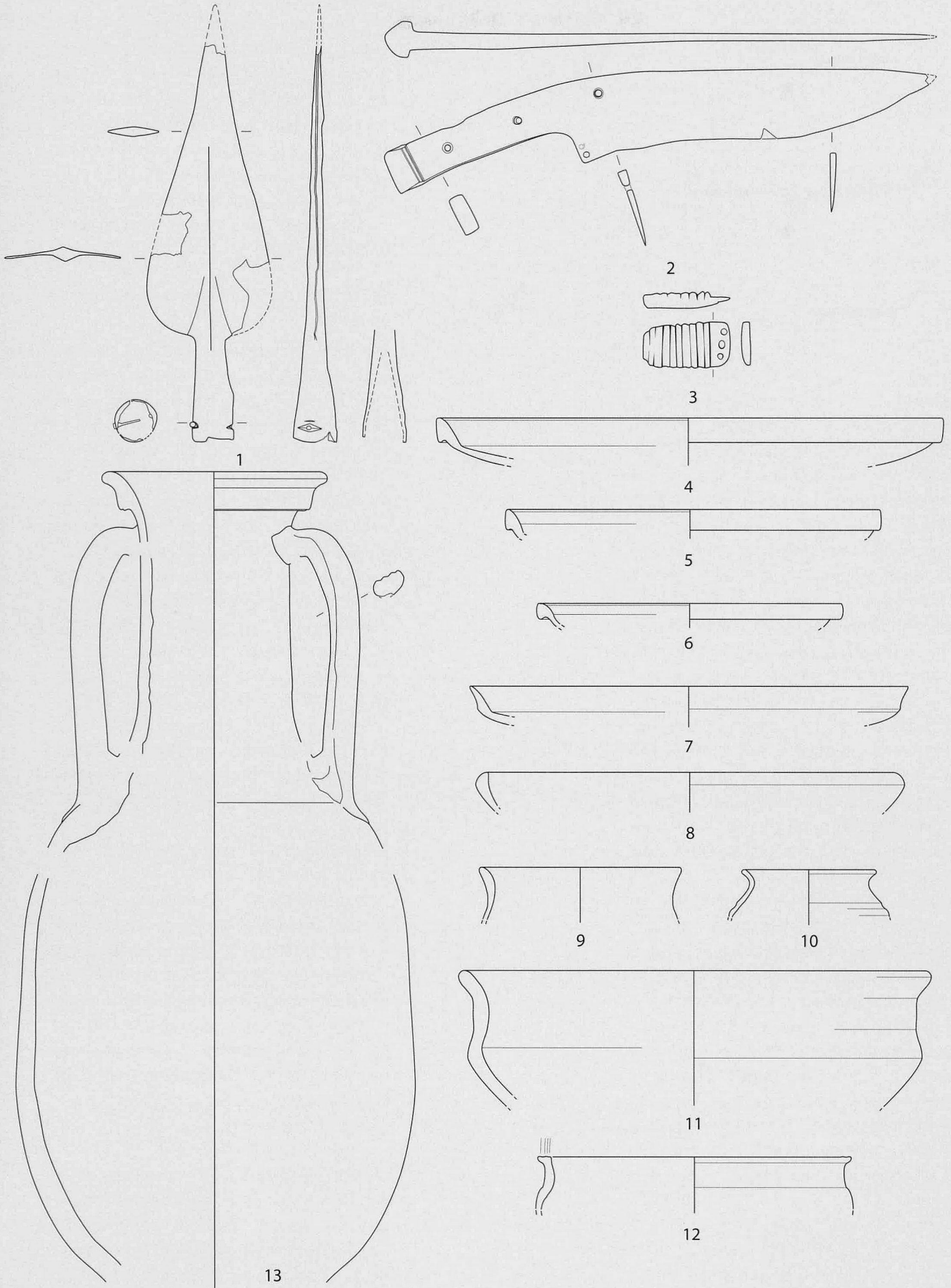
9. Inv. SEV-CO 97/0110. Peinte? Pot ou bouteille (*cf.* Paunier 1; *cf.* Périchon 1A; *cf.* AV 19). Bord déversé légèrement épais et bien développé; col cintré. Aucune trace de peinture. Brûlé(e). – Meylan Krause 1997, pl. 2.13 (Avenches): 2<sup>e</sup> moitié I<sup>er</sup> s. av. J.-C.; Maier 1970, Taf. 17.406 (Manching): La Tène finale; Luginbühl/Schneiter 1999, n<sup>o</sup> 596 (Lausanne-Vidy/Chavannes 11, horizon 2 = pcl): 40-20 av. J.-C.

10. Inv. SEV-CO 97/0106. Peinte? Gobelet (*cf.* Haltern 94; *cf.* Paunier 2; *cf.* AV 61-62 et 73-74). Bord déversé assez développé; épaule marquée par un léger listel encadré de deux cannelures. Aucune trace de peinture. Brûlé. – Furger-Cunti/Berger 1980, Taf. 90.15 (Bâle/Gasfabrik = pot): La Tène finale; Schucany *et al.* 1999, pl. 14.4 (Lausanne-Vidy, *vicus*): 40/30-25/20 av. J.-C.; Blanc/Meylan Krause 1997, fig. 16.34 (Avenches, *insula* 20): 10 av.-10/20 apr. J.-C.; Schucany *et al.* 1999, pl. 18.19 (Lausanne-Vidy, *vicus* = pgr): 10/5 av.-45/50 apr. J.-C.; Castella 2001, pl. 6.89 (Avenches, *insula* 12, horizon 1 = pgr): env. 1/10-40/50 apr. J.-C.

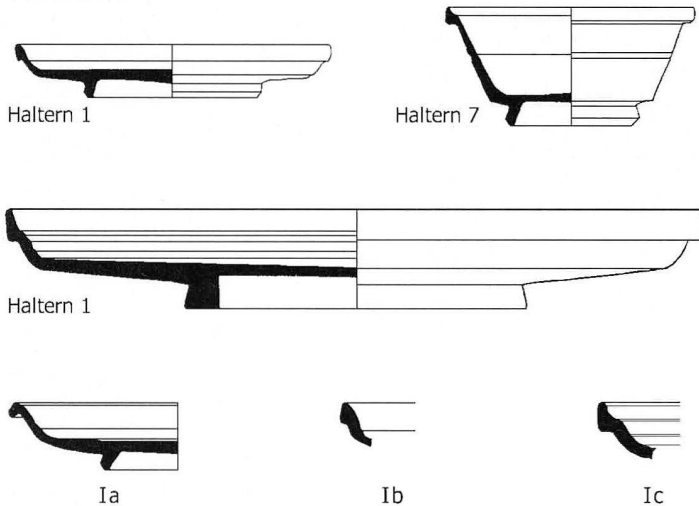
11. Inv. SEV-CO 97/0104. Pâte grise. Terrine carénée (*cf.* AV 133). Bord déversé; partie supérieure de la panse munie d'un léger bourrelet, partie inférieure très légèrement convexe; carène marquée. Brûlée. – Luginbühl/Schneiter 1999, n<sup>o</sup> 606 (Lausanne-Vidy/Chavannes 11, horizon 2): 40-20 av. J.-C.; Haldimann/Rossi 1994, fig. 13.61 (Genève/Hôtel de Ville): env. 20 av. J.-C.-0; Morel/Amstad 1990, pl. 1.5 (Nyon/Bel-Air, état 1A): fin I<sup>er</sup> s. av. J.-C.

12. Inv. SEV-CO 96/0102. Pâte grise. Terrine carénée (*cf.* AV 137). Bord aplati horizontalement et profilé de deux cannelures sommitales peu profondes; carène douce surmontée d'un ressaut. Brûlée. – Meylan Krause 1997, pl. 8.78 (Avenches = bord horizontal cannelé): 2<sup>e</sup> moitié I<sup>er</sup> s. av. J.-C.; Curdy *et al.* 1995, pl. 6.104 (Yverdon/Parc Piquet, horizon E état E2 = pot): 2<sup>e</sup> tiers ou 2<sup>e</sup> quart I<sup>er</sup> s. av. J.-C.; Morel/Amstad 1990, pl. 9.66 (Nyon/Bel-Air, état 1A = bord non cannelé et plus cintré): fin I<sup>er</sup> s. av. J.-C.

13. Inv. SEV-CO 97/0109. Amphore. Dressel 7/11 (*cf.* Haltern 69). Bord déversé en bandeau court et incurvé; col droit, assez long; anses à section en D, profilées sur la partie supérieure de légers bourrelets. Pâte beige jaunâtre à l'extérieur, légèrement orangée à l'intérieur, un peu plus grisâtre au cœur; inclusions grises, blanches et rouges; fines particules brillantes (mica argenté?); couverte marron clair? Traces de feu, surtout à l'intérieur; marque du couteau à l'extérieur. Péninsule ibérique (Bétique, Lusitanie) – Morel/Amstad 1990, pl. 6.41 (Nyon/Bel-Air, état 1A): fin I<sup>er</sup> s. av. J.-C.; Martin-Kilcher 1994, fig. 170.3 (Dressel 7): début de l'époque impériale et fig. 172.H3 (Dressel 7); Baudoux 1996, fig. 28.8 (Dressel 7): début I<sup>er</sup> s.



## Service I



gobelets à court col et épaulement lisse qui font leur apparition vers 40 avant J.-C., entre autres dans l'arc lémanique et à Yverdon-les-Bains<sup>20</sup>, des bols de type Roanne ou encore des bouteilles et des tonnelets. Les récipients de Sévaz ne figurent donc pas parmi les formes les plus courantes du Plateau suisse occidental. En fait, la bouteille (ou le pot), avec son diamètre d'ouverture bien plus grand que celui des exemplaires augustéens de notre région, trouve quelques bonnes comparaisons parmi le matériel La Tène finale de l'*oppidum* de Manching (D), et le meilleur parallèle que nous ayons déniché pour le gobelet à bord particulièrement développé et épaulement mouluré<sup>21</sup> provient de Bâle/Gasfabrik BS, encore un site de l'époque laténienne finale. Ces deux formes se rapprochent en outre des types Paunier 1 et 2 rattachés à l'horizon ancien de Genève, qui couvre tout le La Tène D<sup>22</sup>.

La céramique à pâte grise est représentée par deux terrines carénées (cat. 11 et 12). Très proche des formes en sigillée locale Drack 20, puis 21, la première est souvent ornée, dans les ensembles augustéens particulièrement précoces, de lignes ondulées lissées (Nyon/Bel-Air VD, Genève ou Lausanne-Vidy par exemple). La seconde, avec son bord cannelé horizontal et légèrement étiré, rappelle un type de pot caractéristique de tout le Plateau suisse, d'Yverdon-les-Bains à Oberwinterthur ZH, mais plutôt rare dans la région lémanique<sup>23</sup>.

L'amphore Dressel 7/11 enfin (cat. 13), fabriquée dans le sud de la péninsule ibérique et destinée à transporter des sauces de poisson (*garum*, *liquamen*, *hallex* ou *muria*), constitue

l'unique importation de cet ensemble. Elle n'apparaît pas avant le dernier tiers du I<sup>er</sup> siècle avant J.-C. au nord des Alpes et est présente à Massongex dès l'horizon E, daté entre 30 et 15 avant J.-C.<sup>24</sup>. Attestée à Lausanne-Vidy dès la période augustéenne ancienne, elle est très fréquente à Avenches dans la première moitié du I<sup>er</sup> siècle<sup>25</sup>. L'exemplaire qui offre les meilleures comparaisons avec celui de Sévaz provient de Nyon/Bel-Air, où il est daté de la fin du I<sup>er</sup> siècle avant notre ère.

### Proposition de datation et attribution culturelle

En l'absence de mobilier métallique chronologiquement bien daté (fibules par exemple), c'est uniquement sur la céramique que repose la datation de cet ensemble.

Parmi les formes reproduisant la sigillée italique, le service I de Haltern est le mieux représenté. Ces imitations nous placent d'emblée à une période qui ne saurait être antérieure à 15/10 avant J.-C. (augustéen moyen). Cependant, la présence du plat se rapprochant des formes du service II, et donc la coexistence des deux services de Haltern, nous pousse à rajeunir ce *terminus post quem* et à le situer aux environs du début de notre ère. Quant à l'absence de terre sigillée importée du sud de la Gaule, une catégorie dont la diffusion débute, dans nos régions, durant la deuxième décennie du I<sup>er</sup> siècle après J.-C.<sup>26</sup> notamment à Avenches (deux fragments d'assiette indéterminée) ou à Lausanne-Vidy (un Drag. 15 et un Drag. 28)<sup>27</sup>, elle fournirait un *terminus ante quem* aux environs de 20 après J.-C.

L'association Dressel 7/11, céramique peinte, imitations précoces inspirées du service I mais aussi du service II de Haltern, céramique à engobe interne de production locale, céramique à pâte sombre de tradition laténienne, le tout lié à l'absence de sigillée sud-gauloise nous incite donc à proposer, pour cet ensemble, une datation à l'époque augustéenne finale, soit, *grosso modo*, dans les deux premières décennies de notre ère.

La grande partie du mobilier, y compris les armes dont le dépôt lui-même est considéré comme une survivance de traditions préromaines<sup>28</sup>, est fortement empreint de réminiscences celtiques. Cependant, les récipients reproduisant des pièces tirées du répertoire méditerranéen

Fig. / Abb. 8

Le service I de Haltern et ses sous-services (Ia, Ib, Ic)  
Service Haltern I und Subformen (Ia, Ib, Ic)



(imitations de terre sigillée et engobe interne) trahissent un certain mode de vie «à la romaine» qui s'exprime tout particulièrement dans la présence de l'amphore – ou plutôt de la sauce de poisson qu'elle contenait –, seule véritable importation du lot. Notre homme, assez aisé mais sans plus, mangeait dans des assiettes de type italique des aliments qu'il agrémentait, comme les Romains, de sauce de poisson. Nous avons donc certainement affaire à un individu d'origine celtique déjà bien acculturé, en un mot, un véritable Gallo-Romain!

### Rituel funéraire et lieu d'implantation de la sépulture

Conformément aux coutumes en usage dès les débuts de l'époque gallo-romaine, le corps du défunt a été incinéré sur un bûcher, accompagné de certains de ses effets personnels et, vraisemblablement, d'offrandes alimentaires (carnées?) placées dans des récipients en céramique. Après la crémation, les ossements calcinés ont été regroupés dans une amphore, et tout ce qui était destiné à suivre le défunt dans l'au-delà ramassé sur le bûcher. La lance et le couteau ont alors été déposés au fond d'une fosse et, comme le confirme la trace rouille laissée par la lame du couteau sur la face externe de l'amphore, cette dernière a été placée juste au-dessus du mobilier métallique; les céramiques ont certainement été dispersées alentour.

Au vu de l'infime quantité d'ossements humains et animaux recueillis lors de la fouille, il se peut qu'un tri préalable ait été effectué, mais nous ne pouvons exclure la possibilité qu'une partie de ce matériel, éparpillé par la pelle mécanique lors de la découverte, ait été irrémédiablement perdue. En revanche, le bûcher ne se trouvant pas, dans la plupart des cas, à l'emplacement choisi pour la sépulture, la céramique brûlée avec le mort ne parvient généralement que très partiellement dans la tombe. A Sévaz comme ailleurs, il est probable que seule une partie des vestiges jonchant l'aire de crémation ait été rassemblée.

On relèvera ici que l'utilisation d'une amphore comme contenant cinéraire n'est pas particulièrement courante. Quelques exemples de cette pratique sont toutefois attestés, par exemple dans la nécropole d'Avenches/En Chaplix, où deux Dressel 20 réutilisées comme urnes ont



**Fig. / Abb. 9**  
La voie fouillée à Sévaz/Tudinges 2  
*Der ausgegrabene Strassenabschnitt von Sévaz/Tudinges 2*

été découvertes. Outre du matériel, elles renfermaient des ossements humains attribués à un enfant de deux à trois ans pour la première, à un individu adulte ou mature probablement de sexe masculin pour la seconde; du point de vue de leur datation, ces deux incinérations n'ont rien à voir avec celle de Sévaz, puisqu'elles remontent à la seconde moitié du II<sup>e</sup> siècle<sup>29</sup>.

Durant les premiers temps de l'occupation romaine, l'aménagement de véritables cimetières semble exceptionnel et les rares sépultures recensées sont le plus souvent isolées ou regroupées en petits ensembles funéraires<sup>30</sup>. Celle de Sévaz ne fait apparemment pas exception: malgré les nombreux sondages qui ont été faits sur cette parcelle de près de trois hectares, aucune autre structure contemporaine n'y a été mise au jour. Cependant, il n'est pas

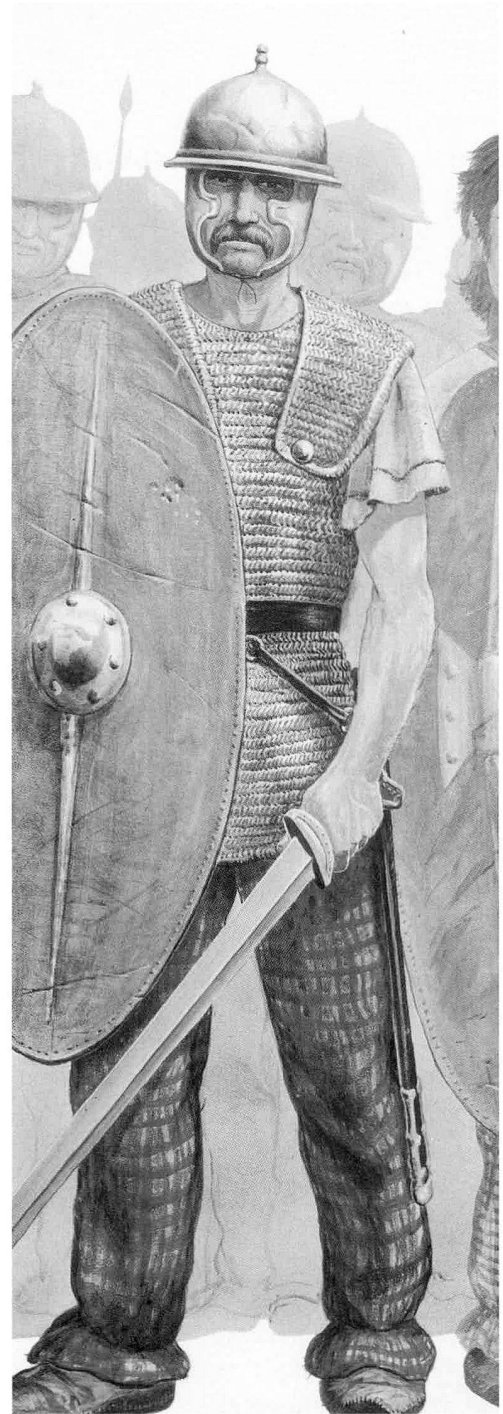
possible d'affirmer que cette sépulture était totalement isolée, car au vu de son emplacement à l'extrême nord-est de la zone sondée, il se peut qu'elle ait fait partie d'un petit groupe de tombes ou qu'elle ait été liée à des structures qui se seraient développées au nord et/ou à l'est de la surface impartie à nos recherches. Quoiqu'il en soit, la tombe à armes de Sévaz – ou l'ensemble archéologique auquel elle a pu appartenir – a probablement été implantée à proximité de la voie qui se trouve quelque quatre cents mètres au sud-est et qui a pu être suivie sur près de cinq cents mètres, au lieu-dit Tudinges (fig. 9). Eu égard à la présence de plusieurs fragments de céramique piégés entre les galets la constituant et à la découverte, à proximité immédiate, d'une fibule à arc triangulaire simple et ressort protégé, l'aménagement de cette route pourrait en effet remonter à l'époque augustéenne<sup>31</sup>.

## Armé pour la guerre?

Contrairement au soldat romain qui faisait partie d'une collectivité – la légion – au sein de laquelle il demeurait plutôt anonyme, le guerrier gaulois jouissait d'un statut particulier dont les racines remontent au cœur de la Protohistoire. Si le premier n'était en principe pas enterré avec ses armes, il en allait tout autrement du second, qui entretenait un rapport quasiment intime avec son armement composé d'au moins une épée, une lance et un bouclier, voire un casque (fig. 10). Ainsi n'était-il pas rare qu'il fût enterré avec ses armes. Au début du Haut-Empire, quelques ensembles funéraires témoignent de la persistance de ce rapport privilégié avec l'armement<sup>32</sup>. Il s'agit généralement de sépultures extrêmement riches, que l'on attribue à des notables celtes déjà profondément romanisés ou à des auxiliaires gaulois au service de l'armée romaine. Amphores vinaires, exceptionnellement à huile ou à sauce de poisson<sup>33</sup>, bijoux, vaisselle en bronze et en céramique, statuettes, coffres et armes font régulièrement partie de ces inventaires particulièrement bien attestés en Gaule, entre autres chez les Bituriges («groupe de Fléré-la-Rivière», F, Indre), les Volques Arécomiques («groupe de St-Laurent-des-Arbres», F, Gard) ou encore les Trévires («groupe de Goeblingen-Nospelt», L). Dans notre région et même s'ils sont depour-

Fig. / Abb. 10

Guerrier celte du milieu du 1<sup>er</sup> siècle avant J.-C. avec son épée, son bouclier et son casque, mais sans sa lance (tiré de G. Tosello, *PréhistoArt*, [Le Touquet] 2005, 35, n° 27)  
*Keltischer Krieger aus der Mitte des 1. Jhs. v. Chr. mit Schwert, Schild und Helm, jedoch ohne seine Lanze (aus: G. Tosello, PréhistoArt, [Le Touquet] 2005, 35, Nr. 27)*



vus d'armes, les dépôts d'Avenches/En Chaplix illustrent de très belle manière ce haut degré d'acculturation des élites locales dès les premières décennies de l'occupation<sup>34</sup>.

La tombe de Sévaz, attribuée à un indigène romanisé, ne fait en aucun cas partie de ces sépultures que l'on qualifie d'«aristocratiques», mais la présence des armes, suffisamment rares dans les tombes d'époque romaine pour que leur dépôt revête, à lui seul, une signification particulière, y est d'autant plus énigmatique que ce mobilier n'était accompagné ni du bou-

## Testament du Lingon (extrait)

(...) *Volo autem omne instrumentum meum quod ad venandum et aucupandum paravi, mecum cremari cum lanceis, gladiis, cultris, retibus, plagis, laqueis, kalamis, tabernaculis, formidinibus, balnearibus lectici... sella gestatoria, et omni medicamento illius et instrumento studi, et navem Liburnam ex scirpo, ita ut inde nihil subtrahatur, et vestis polymitae et plumariae quicquid reliquero, et stellas omnes ex cornibus alcinis.*

(...) Je veux que tout mon attirail pour chasser et prendre les oiseaux soit brûlé avec moi, avec mes épieux (ou lances), mes glaives, mes coutelas, mes filets, mes pièges, mes lacets, mes flèches, mes tentes, mes épouvantails, mes litières de bain, ma chaise à porteurs, et tous les ingrédients et l'attirail afférents à cette occupation, et mon canot léger en vannerie, sans que rien de tout cela ne soit soustrait, et tout ce que je laisserai en fait d'étoffes damassées et brodées et toutes les étoiles en cornes d'élan.

CIL XIII, 5708 (restitution et traduction: J.-J. Hatt, *La tombe gallo-romaine*, Paris 1986, 68-69).

clier ni de l'épée, armes par excellence du combattant gaulois.

Qu'en est-il donc de l'association lance-couteau telle qu'on la rencontre à Sévaz? Sont-ce là les armes d'un guerrier? D'aucuns estiment que la lance trouvée sans autres vestiges guerriers doit être considérée comme un objet utilitaire plutôt que comme une arme de guerre, et que sa présence n'est pas nécessairement à mettre en relation avec un guerrier<sup>35</sup>. Le couteau, susceptible de remplir de multiples fonctions, pose un problème supplémentaire. Plusieurs auteurs considèrent qu'il est loin d'avoir la signification d'une arme de combat et qu'on ne peut en aucun cas l'assimiler, dans une tombe, à une offrande d'arme; il faudrait plutôt l'interpréter comme un ustensile culinaire, à mettre en relation avec le dépôt d'offrandes alimentaires<sup>36</sup>. D'autres, en revanche, pensent que la position du couteau dans la sépulture indiquerait la fonction de l'objet, outil ou arme. Déposé avec la céramique, il serait lié à la sphère alimentaire, avec les armes, il aurait un lien avec le monde militaire<sup>37</sup>. Dans le cas de Sévaz, il était certes placé sur la lance, mais il se trouvait également en contact étroit avec l'amphore. Cette superposition lance-couteau-amphore alliée à l'absence de tout élément provenant d'une épée et/ou d'un bouclier nous incite à exclure l'hypothèse que la sépulture de Sévaz soit celle d'un guerrier.

Quel art, autre que celui de la guerre, a-t-il pu pousser un homme d'origine gauloise à se faire incinérer avec ses armes? Bien évidemment la chasse, qui jouait un rôle important dans la vie sociale en Gaule où elle passe pour être un loisir autant qu'un signe extérieur de richesse<sup>38</sup>. En effet, l'essentiel de la production carnée étant fourni par l'élevage, les activités cynégétiques étaient l'apanage des gens aisés et n'étaient donc pas, *a priori*, une nécessité<sup>39</sup>. Les auteurs pour qui la présence d'armes dans une sépulture manifesterait l'appartenance du défunt à un statut social privilégié pratiquant la chasse s'appuient sur un document exceptionnel, le testament d'un Lingon connu par une copie sur parchemin du X<sup>e</sup> siècle<sup>40</sup>.

Si l'on prend en considération l'attirail de chasse de ce riche personnage, qu'aurait-on retrouvé dans sa tombe? Les fers de lance, les glaives, les coutelas et les flèches ainsi que, probablement, quelques petits éléments métalliques difficiles à interpréter. Nul doute qu'une fois passés par le feu, les filets, pièges et autres lacets n'auraient laissé aucune trace. La lance (*lancea*) et le couteau (*culter*) font donc bel et bien partie des armes que pourrait livrer une tombe de chasseur. A Sévaz, la présence de l'amphore à sauce de poisson, bien plus liée que l'amphore vinaire à l'alimentation, et en particulier à la viande, constitue, selon nous, un argument supplémentaire pour interpréter cette sépulture comme étant celle d'un chasseur et non d'un guerrier. Un chasseur qui, si l'on en croit les analyses anthropologiques attribuant quelques-uns des ossements découverts à une personne n'ayant pas encore atteint l'âge adulte, n'aura d'ailleurs pas eu le temps de s'aguerrir...

## L'Helvétie romaine et les tombes à armes

Sur l'actuel Plateau suisse, seules trois autres tombes à armes du Haut-Empire sont à ce jour connues. La première a été découverte en 1925 à Lommis TG, la deuxième en 1948 à Remetschwil AG, la dernière en 2004 à Bulle FR, soit à respectivement 180, 125 et 19 kilomètres à vol d'oiseau de Sévaz<sup>41</sup>.

Outre du verre, des ossements et des charbons, la sépulture de Lommis renfermait une épée provisoirement datée de la fin du I<sup>er</sup> siècle après



J.-C.<sup>42</sup> ainsi que de nombreux tessons de céramique, notamment de la sigillée. Selon la description que l'auteur de l'avis de découverte en a faite, il s'agit certainement de sigillée de Gaule du Sud, en l'occurrence d'un Drag. 35/36 pour la coupe décorée à la barbotine et d'un Drag. 37 pour celle rehaussée de motifs moulés, ce qui permet d'ores et déjà d'affirmer que cet ensemble ne saurait être antérieur à l'époque flavienne.

La tombe de Remetschwil, elle, a livré les fragments de deux amphores Haltern 70, d'une cruche, d'une assiette du type Haltern 4b probablement (sigillée ou imitation de sigillée), d'un *umbo* et d'une épée en fer (*gladius*) qui avait été volontairement pliée. Datée du début du 1<sup>er</sup> siècle de notre ère par ses découvreurs, cette incinération attribuée à un guerrier helvète ne semble toutefois pas antérieure au milieu du 1<sup>er</sup>

Fig. / Abb. 11

Bulle/Condémine, tombe 7;  
a) en cours de fouille; b) détail  
des armes

Bulle/Condémine, Grab 7;  
a) während der Ausgrabung;  
b) Detailaufnahme der Waffen

siècle<sup>43</sup>; par ailleurs, la pointe en fer qui avait été interprétée comme un fer de lance lors de sa mise au jour s'avère en réalité être l'extrémité de l'épée<sup>44</sup>.

Enfin, dans la sépulture de Bulle<sup>45</sup> (fig. 11) ont été notamment découverts une courte épée ou un poignard à pommeau évidé et double tranchant ainsi que deux longs fers très étroits de section quadrangulaire (épieux?), dont l'un porte une estampille<sup>46</sup>. Ce mobilier en fer était accompagné de plusieurs récipients en céramique, notamment une coupelle Lezoux 24 produite en Gaule du Centre, un bol Drack 21 à bord déversé et des bols à marli (AV 207 et 209), certains recouverts d'un revêtement argileux. Au stade actuel du traitement de ce matériel, qui n'en est qu'à sa phase initiale (restauration, inventarisation), une datation dans la seconde moitié du II<sup>e</sup> ou plus probablement encore dans le courant du III<sup>e</sup> siècle peut être avancée<sup>47</sup>.

A ce jour et en l'état actuel des recherches, la tombe à armes de Sévaz/Fin des Coulayes est donc la plus ancienne qui ait été découverte en Suisse. Elle est intéressante à plus d'une titre. En premier lieu, nous l'avons vu, les tombes à armes ne sont pas légion sur le Plateau suisse, et les incinérations dont le contenant est constitué d'une amphore ne sont pas particulièrement fréquentes non plus. En second lieu, la datation précoce de cette sépulture et le matériel qu'elle renferme prouvent que le nord de notre canton était déjà bien romanisé à l'époque augustéenne. Plusieurs fouilles ou études récentes ont également mis en évidence une présence humaine précoce dans la région d'Avenches. Ainsi en est-il de l'établissement de Vallon (à six kilomètres de Sévaz), des *villae* de Villeneuve (dix kilomètres) et de Morat (quinze kilomètres), ou encore de celle de Bösinggen (vingt kilomè-

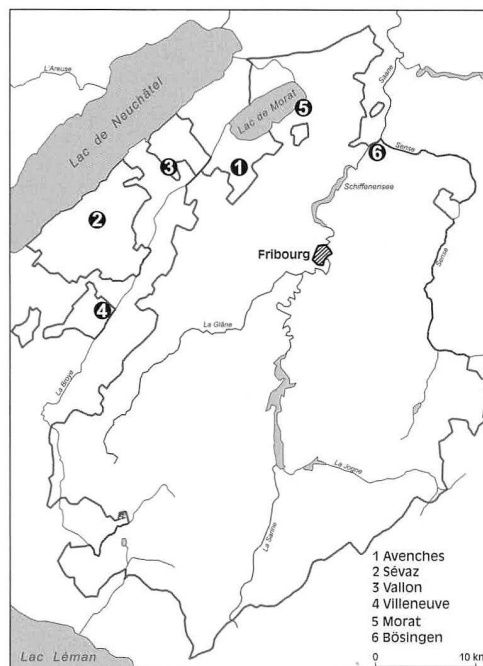


tres)<sup>48</sup>. Tous ces sites, y compris celui de Sévaz, se trouvent dans un rayon de moins de vingt kilomètres autour d'Avenches, dans une bande de 35 x 10 km environ au sud des lacs de Morat et de Neuchâtel (fig. 12). La construction *ex nihilo* d'Avenches à cette période, ou plutôt le transfert sur un meilleur axe de communication d'une agglomération préexistante, un phénomène bien connu en Gaule, n'est certainement pas étranger à cette romanisation précoce des arrière-pays sis en deçà des lacs. Deux générations après la conquête, soit dans les années durant lesquelles fut déposée l'amphore cinéraire à armes de Sévaz/Fin des Coulayes, la phase de création des agglomérations touchait déjà à sa fin<sup>49</sup>. Le processus d'acculturation des élites locales, et certainement aussi des gens un peu plus modestes, était donc largement en marche.

Fig. / Abb. 12

Avenches et les sites du nord du canton de Fribourg ayant révélé une occupation d'époque augustéenne

*Avenches und die Fundstellen im Norden des Kantons Freiburg, die eine augusteische Besiedlung anzeigen*



## NOTES

- 1 D. Bugnon – C. Murray, «Sévaz/Fin des Coulayes», in: J.-L. Boisauvert – D. Bugnon – M. Mauvilly (dir.), *Archéologie et autoroute A1, destins croisés. 25 années de fouilles en terres fribourgeoises, premier bilan (1975-2000)* (AF 22), Fribourg à paraître, 226-229.
- 2 Les sites de Sévaz/Fin des Coulayes (CN 1184, 556 720 / 186 910 / 484 m) et de Sévaz/Tudinges 2 (CN 1184, 557 050-250 / 186 490-700 / env. 450 m) ont été fouillés sous la responsabilité, respectivement, de Curtis Murray et de Michel Mauvilly que nous remercions.
- 3 ASSPA 81, 1998, 306; CAF 1, 1999, 63. Malheureusement, aucune donnée concernant la profondeur de cette fosse ne nous est parvenue.
- 4 Seule une analyse histologique à laquelle nous avons renoncé permettrait de différencier de façon certaine l'homme et l'animal.
- 5 Selon Anika Duvauchelle qui a examiné ce mobilier et que nous tenons ici à remercier, le fer de lance et la lame de couteau ont certainement passé par le feu, la plaquette probablement aussi.
- 6 Certains auteurs, notamment Manning 1989<sup>2</sup>, 160-170, ont tenté de classer les lances selon la morphologie de la flamme ou encore le rapport entre largeur et longueur des fers, mais sans succès. Voirol 2000, 11.
- 7 E. Deschler-Erb – M. Peter – S. Deschler-Erb, *Das frühkaiserzeitliche Militärlager in der Kaiser-Augster Unterstadt (Forschungen in Augst 12)*, Augst 1991, 14-15 et fig. 38.5.
- 8 Ce rivet avec sa tige, malheureusement perdu depuis (!), a été vu par Christine Favre-Boschung qui s'est occupée de la restauration des objets métalliques. Nous tenons ici à la remercier pour ses observations, toujours très précieuses et particulièrement fiables.
- 9 Pernet *et al.* 2006, 86-87. Parmi le matériel publié dans Manning 1989<sup>2</sup>, 109 fig. 28, aucun couteau ne ressemble véritablement à celui de Sévaz qui pourrait toutefois renvoyer à une forme hybride entre les types 8 et 9.
- 10 Pour les références bibliographiques, nous renvoyons au catalogue (encadré, 184-185).
- 11 Le plat et l'assiette appartiennent tous deux au type Haltern 1, la coupe au type Haltern 7.
- 12 Ettliger *et al.* 1990, 72.
- 13 Concernant les connaissances actuelles sur les ateliers helvétiques, voir Luginbühl 2001, 309-343. D'autres ateliers, hors de nos frontières, ont également produit des imitations de sigillée. On mentionnera en particulier celui de Saint-Romain-en-Gal (F, Vienne), chef-lieu des Allobroges, qui a notamment produit, entre la période augustéenne et la première moitié du I<sup>er</sup> siècle après J.-C., de nombreuses imitations des services I et II de Haltern: A. Desbat – H. Savay-Guerraz, «Les productions céramiques à vernis argileux de Saint-Romain-en-Gal», *Figlina 7*, 1986, 91-104.
- 14 Luginbühl 2001, 126; Haldimann/Rossi 1994, fig. 10.13: deux dernières décennies avant J.-C.
- 15 Luginbühl 2001, 126. L'auteur ne mentionne pas d'imitations du service Ia, mais un plat Haltern 1 de ce service figure à l'inventaire des découvertes provenant de l'*insula* 20 d'Avenches (Blanc/Meylan Krause 1997, fig. 14.10, horizon daté entre 10 av. et 10/20 apr. J.-C.).
- 16 Luginbühl 2001, 126; Curdy *et al.* 1995, 28 (Yverdon); AV 256 (Avenches).
- 17 *Insula* 20 (horizon 1b): Blanc/Meylan Krause 1997, 46-47; *insula* 12 (horizon 1b): Castella 2001, 74.
- 18 Le mot «local» est bien entendu à prendre au sens large. La céramique à engobe interne a été produite depuis l'époque augustéenne dans plusieurs officines du Plateau suisse occidental, comme Lausanne, Berne, Aegerten ou encore Yverdon-les-Bains: A. Hochuli-Gysel, «Plats à engobe interne rouge pompéien», in: Schucany *et al.* 1999, 62-66; Castella 2001, 74 et note 16.
- 19 Voir par exemple Meylan Krause 1997, pl. 3.21-23 pour le bord en bourrelet et 3.25-26 pour le bord cannelé.
- 20 Meylan Krause 1997, 9.
- 21 Ce type rappelle le pot à épaule marquée par des degrés fréquent dans nos régions à partir de la seconde moitié du I<sup>er</sup> siècle et le plus souvent fabriqué en pâte grise (AV 74).
- 22 Concernant la céramique peinte de Genève et cette subdivision entre «horizon ancien» et «horizon récent», voir Paunier 1981, 169-176.
- 23 Meylan Krause 1997, 10.
- 24 Haldimann *et al.* 1991, 152.
- 25 Luginbühl/Schneiter 1999, 52 (Lausanne-Vidy); M.-F. Meylan Krause, «Avenches», in: Schucany *et al.* 1999, 121-128, plus particulièrement 123 (Avenches).
- 26 S. Martin-Kilcher, «Terre sigillée», in: Schucany *et al.* 1999, 29-32, plus particulièrement 31.
- 27 Blanc/Meylan Krause 1997, 46 (Avenches, *insula* 20, horizon 1b: 10 av.-10/20 apr. J.-C.); Luginbühl/Schneiter 1999, 35 fig. 9 (Lausanne-Vidy/Chavannes 11, horizon 4: 10/1 av.-10/20 apr. J.-C.).
- 28 Van Doorselaer 1967, 61.
- 29 D. Castella, *La nécropole gallo-romaine d'Avenches «En Chaplix». Fouilles 1987-1992. 1: Etude des sépultures* (Aventicum IX; CAR 77), Lausanne 1999, 54, 279-280 (structure 296) et 282 (structure 302).
- 30 D. Castella, «Lully et les pratiques funéraires au Haut-Empire», in: A>Z. *Balade archéologique en terre fribourgeoise*, Fribourg 2005, 114-123, plus particulièrement 118.
- 31 M. Mauvilly – D. Bugnon, «Sévaz/Tudinges 2», in: J.-L. Boisauvert – D. Bugnon – M. Mauvilly (dir.), voir note 1, 212-217.
- 32 M. Feugère, «Les tombes à armes et l'aristocratie gauloise sous la paix romaine», in: M. Reddé (dir.), *L'armée romaine en Gaule*, Paris 1996, 165-176, plus particulièrement 165.
- 33 La tombe B d'époque augustéenne de Goeblingen/Nospelt (L) a notamment livré deux amphores à sauce de poisson (une Dressel 7/11 et une Dressel 12 de la péninsule ibérique): Castella *et al.* 2002, fig. 35 et 42.
- 34 Concernant ces trois ensembles aristocratiques, voir Castella *et al.* 2002, qui publie également une carte des ensembles funéraires aristocratiques laténiens et romains de Gaule et des régions limitrophes (34, fig. 33).
- 35 A. Ferdière – A. Villard, *La tombe augustéenne de Fléré-la-Rivière (Indre) et les sépultures aristocratiques de la cité des Bituriges (Mémoires du Musée d'Argentomagus 2; RACF suppl. 7)*, Saint-Marcel 1993, 274; Voirol 2000, 8.
- 36 W. Ebel, *Die römischen Grabhügel des ersten Jahrhunderts im Treverergebiet (Marburger Studien zur Vor- und Frühgeschichte 12)*, Marburg 1989, 29; van Doorselaer 1967, 198.
- 37 Pernet *et al.* 2006, 86-87.
- 38 Van Doorselaer 1967, 194.
- 39 Castella 2001, 49.
- 40 Ce texte, publié en 1862 par Adolphe Kiessling, est d'un intérêt capital pour l'étude du culte funéraire romain, de ses aménagements, de ses usages et des institutions qui s'y rattachent (voir à ce propos J.-J. Hatt, *La tombe gallo-romaine*, Paris 1986). Nous n'en publions ici que l'extrait qui concerne directement la chasse.
- 41 ASSP 17, 1925, 92-93 (Lommis) et ASSPA 39, 1948, 72 (Remetschwil); CAF 7, 2005, 210 (annonce de découverte du site de Bulle/Condémine, mais la tombe en question, fouillée en laboratoire, n'avait pas encore révélé ses secrets).

- 42 Nous tenons ici à remercier chaleureusement M. le Prof. Ludwig Berger qui a nous a aimablement communiqué les renseignements dont il dispose actuellement pour les deux tombes à armes de Lommis et Remetschwil qu'il publiera en 2007 ou 2008 dans le *Jahresbericht der Gesellschaft Pro Vindonissa*.
- 43 Communication de Mme la Prof. Stefanie Martin-Kilcher qui rajeunit la datation sur la base des deux amphores Haltern 70 et que nous remercions. Voir également à ce propos: M. Hartmann – H. Weber, *Die Römer im Aargau*, Aarau/Frankfurt am Main 1985, 194; Kaenel – S. Martin-Kilcher, «Où et qui sont les aristocrates helvètes?», in: V. Guichard – F. Perrin (dir.), *L'aristocratie celte à la fin de l'âge du Fer (II<sup>e</sup> s. avant J.-C. – I<sup>er</sup> s. après J.-C.)* (Bibracte 5), Actes de la table ronde de Glux-en-Glenne (1999), Glux-en-Glenne 2002, 153-166, plus particulièrement 162.
- 44 Communication orale de M. le Prof. Berger.
- 45 Contrairement à celle de Sévaz/Fin des Coulayes, la sépulture de Bulle/Condémine se trouvait dans une petite nécropole comptant moins de vingt tombes qui, d'après le travail déjà effectué, promettent de belles surprises (J. Monnier – P.-A. Vauthey, «Archéologie fribourgeoise: déclinaisons gallo-romaines», AS 29.1, 2006, 16-23).
- 46 La lame de l'épée ou du poignard mesure environ 22 cm de longueur (L. totale de l'arme: env. 36 cm), le fer le mieux conservé 33 cm de longueur.
- 47 L'épée à pommeau évidé (*Ringknaufschwert*) ne semble pas apparaître avant le milieu du II<sup>e</sup> siècle et se généralise à la fin du II<sup>e</sup> siècle. Un exemplaire est attesté à Genève où il est daté de 180. Il s'agit d'un type principalement diffusé en Germanie, qui serait d'origine sarmate et que l'on retrouve dans toute l'Europe non méditerranéenne (M. Feugère, *Les armes des Romains de la République à l'Antiquité tardive*, Paris 2002<sup>2</sup>, 157).
- 48 Vallon: M. Fuchs, publication impatientement attendue; Villeneuve et Bösing: Monnier/Vauthey, voir note 45; Morat (en cours d'étude pour la période de transition entre la fin de la période laténienne et le début de l'époque romaine): C. Agustoni – J.-L. Bois-saubert – F. Carrard – G. Graenert, «Morat/ Combette et Vorder Prehl 1», in: J.-L. Bois-saubert – D. Bugnon – M. Mauvilly (dir.), voir note 1, 88-101.
- 49 Th. Pauli-Gabi – L. Steiner – F. Wibl, «Agglomérations et urbanisme», in: L. Flutsch – U. Niffeler – F. Rossi (dir.), *Epoque romaine (SPM V)*, Bâle 2002, 75-133, plus particulièrement 77.

## BIBLIOGRAPHIE

**Baudoux 1996**

J. Baudoux, *Les amphores du nord-est de la Gaule (territoire français). Contribution à l'histoire de l'économie provinciale sous l'Empire romain* (DAF 52), Paris 1996.

**Blanc/Meylan Krause 1997**

P. Blanc – M.-F. Meylan Krause, «Nouvelles données sur les origines d'Aventicum. Les fouilles de l'insula 20 en 1996», *BPA* 39, 1997, 29-112.

**Brunaux/Lambot 1987**

J.-L. Brunaux – B. Lambot, *Guerre et armement chez les Gaulois (450-52 av. J.-C.)*, Paris 1987.

**Castella 2001**

D. Castella, «L'insula 12 et les quartiers adjacents à Avenches. La céramique», *BPA* 43, 2001, 67-122.

**Castella et al. 2002**

D. Castella – H. Amrein – A. Duvauchelle – S. Frey-Kupper – Ch. Martin Pruvot – A. Mazur – C. Olive – M. A. Porro, «Trois ensembles funéraires aristocratiques du début du Haut-Empire à Avenches-En Chaplix», *BPA* 44, 2002, 7-102.

**Curdy et al. 1995**

Ph. Curdy – L. Flutsch – B. Moulin – A. Schneiter, «Eburodonum vu de profil: coupe stratigraphique à Yverdon-les-Bains VD, Parc Piguët, 1992», *ASSPA* 78, 1995, 7-56.

**van Doorselaer 1967**

A. van Doorselaer, *Les nécropoles gallo-romaines de Gaule septentrionale (Dissertationes archaeologicae gandenses 10)*, Brugge 1967.

**Drack 1945**

W. Drack, *Die helvetische Terra sigillata-Imitation des 1. Jahrhunderts n. Chr. (Schriften des Institutes für Ur- und Frühgeschichte der Schweiz 2)*, Basel 1945.

**Ettlinger et al. 1990**

E. Ettlinger – B. Hedinger – B. Hoffmann – Ph. M. Kenrick – G. Pucci – K. Roth-Rubi – G. Schneider – S. von Schnurbein – C. M. Wells – S. Zabehlicky-Schef-fenegger, *Conspectus formarum terrae sigillatae italico modo confectae (Materialien zur römisch-germanischen Keramik 10)*, Bonn 1990.

**Furger-Gunti/Berger 1980**

A. Furger-Gunti – L. Berger, *Katalog und Tafeln der Funde aus der spätkeltischen Siedlung Basel-Gasfabrik (Untersuchungen zur spätkeltisch-frühromischen Übergangszeit in Basel 2; Basler Beiträge zur Ur- und Frühgeschichte 7)*, Derendingen/Solothurn 1980.

**Haldimann/Rossi 1994**

M.-A. Haldimann – F. Rossi, «D'Auguste à la Tétrarchie. L'apport des fouilles de l'Hôtel de Ville de Genève», *ASSPA* 77, 1994, 53-93.

**Haldimann et al. 1991**

M.-A. Haldimann – Ph. Curdy – P.-A. Gillioz – G. Kaenel – F. Wüblé, «Aux origines de Massongex VS. Tar-naïae, de La Tène finale à l'époque augustéenne», *ASSPA* 74, 1991, 129-182.

**Kaenel 1990**

G. Kaenel, *Recherches sur la période de La Tène en Suisse occidentale. Analyse des sépultures (CAR 50)*, Lausanne 1990.

**Luginbühl 2001**

Th. Luginbühl, *Imitations de sigillée et potiers du Haut-Empire en Suisse occidentale. Archéologie et histoire d'un phénomène artisanal antique (CAR 83)*, Lausanne 2001.

**Luginbühl/Schneiter 1999**

Th. Luginbühl – A. Schneiter, *La fouille de Vidy 'Chavannes 11' 1989-1990, trois siècles d'histoire à Lousonna. Le mobilier archéologique (CAR 74)*, Lausanne 1999.

**Maier 1970**

F. Maier, *Die bemalte spätlätène-Keramik von Manching (Die Ausgrabungen in Manching 3)*, Wiesbaden 1970.

**Manning 1989<sup>2</sup>**

W. H. Manning, *Catalogue of the romano-british iron tools, fittings and weapons in the British Museum*, London 1989<sup>2</sup>.

**Martin-Kilcher 1994**

S. Martin-Kilcher, *Die römischen Amphoren aus Augst und Kaiseraugst. Ein Beitrag zur römischen Handels- und Kulturgeschichte. 2: Die Amphoren für Wein, Fischsauce, Südfrüchte (Gruppen 2-24) und Gesamtauswertung (Forschungen in Augst 7)*, Augst 1994.

**Metzler-Zens et al. 1999**

N. et J. Metzler-Zens – P. Méniel – R. Bis – C. Gaeng – I. Villemeur, *Lamadelaine, une nécropole de l'oppidum du Titelberg (Dossiers d'archéologie du Musée national d'histoire et d'art VI)*, Luxembourg 1999.

**Meylan Krause 1997**

M.-F. Meylan Krause, «Aventicum. Un ensemble céramique de la deuxième moitié du I<sup>er</sup> siècle av. J.-C.», *BPA* 39, 1997, 5-28.

**Morel/Amstad 1990**

J. Morel – S. Amstad, *Un quartier romain de Nyon: de l'époque augustéenne au III<sup>e</sup> siècle (Les fouilles de Bel-Air/Gare 9 - 1978-1982) (Noviodunum II; CAR 49)*, Lausanne 1990.

**Paunier 1981**

D. Paunier, *La céramique gallo-romaine de Genève de La Tène finale au royaume burgonde (I<sup>er</sup> siècle avant J.-C. - V<sup>e</sup> siècle après J.-C.) (Mémoires et Documents de la Société d'histoire et d'archéologie de Genève IX, série IN-4)*, Genève 1981.

**Pernet et al. 2006**

L. Pernet – E. Carlevaro – L. Tori – G. Vietti – Ph. Della Casa – B. Schmid-Sikimič, *La necropoli di Giubiasco (TI) II: Les tombes de La Tène finale et d'époque romaine (Collectio archaeologica 4)*, Zurich 2006.

**Schucany et al. 1999**

C. Schucany – S. Martin-Kilcher – L. Berger – D. Paunier (éd.), *Céramique romaine en Suisse (Antiqua 31)*, Bâle 1999.

**Unz/Deschler-Erb 1997**

Ch. Unz – E. Deschler-Erb, *Katalog der Militaria aus Vindonissa. Militärische Funde, Pferdegeschirr und Jochteile bis 1976 (Veröffentlichungen der Gesellschaft Pro Vindonissa XIV)*, Brugg 1997.

**Voirol 2000**

A. Voirol, «'Etats d'armes'. Les militaria d'Avenches/Aventicum», *BPA* 42, 2000, 7-92.

**Vouga 1923**

P. Vouga, *La Tène. Monographie de la station publiée au nom de la Commission des fouilles de La Tène*, Leipzig 1923.



## ZUSAMMENFASSUNG

Das Waffengrab von Sévaz/Fin des Coulayes wurde 1997 bei einer ergänzenden Untersuchung zur Erfassung des weiteren Verlaufs der in Sévaz/Tudinges 2 dokumentierten römischen Strasse entdeckt. Der Bezug zur römischen Strasse dürfte kein Zufall sein; das Grab wurde wahrscheinlich in der Verlängerung des eventuell schon in augusteische Zeit zurückreichenden Strassenabschnittes von Tudinges angelegt, der etwa 400 Meter südöstlich davon liegt. Ob die Bestattung zu einer grösseren Gräbergruppe gehört, ist unklar.

Entsprechend den seit dem Beginn der römischen Zeit üblichen Bestattungsbräuchen wurde der Tote mit den persönlichen Gegenständen und in Keramikgefässen aufbewahrten Speisebeigaben auf einem Scheiterhaufen verbrannt. Das archäologische Material aus dem Grab besteht aus Knochenresten, einer Lanzenspitze, einem Messer und einem als Gürtelbestandteil gedeuteten Beschlag aus Eisen sowie verschiedenen Keramikgefässen, darunter eine Amphore. Die Bestimmung der wenigen Knochenreste erbrachte keine aussagekräftigen Resultate; das Fragment eines menschlichen Femurs könnte von einem subadulten Individuum stammen. Gemäss den beigegebenen Waffen und der Zusammensetzung der Keramik, dürfte es sich um das Grab eines in spätaugusteischer Zeit, also spätestens in den zwanziger Jahren des 1. Jahrhunderts n.Chr. verstorbenen, bereits gut romanisierten, männlichen Angehörigen der einheimischen, keltischen Bevölkerung gehandelt haben.

Die aufgrund der Waffenbeigabe ungewöhnliche Bestattung von Sévaz gehört nicht zu den deutlich reicher mit Amphoren, Schmuck, Bronzegegeschirr, Holzkästchen usw. ausgestatteten, einer Oberschicht zugeordneten Waffengräbern, wie sie beispielsweise aus dem nördlichen und östlichen Gallien bekannt sind und in denen man Bestattungen hoch stehender, stark romanisierter Kelten oder solche von in römischen Diensten stehenden gallischen Auxiliaren sieht. Bezeichnend für das Grab von Sévaz ist das Fehlen von Schild und Schwert. Insbesondere letzteres gilt als die Waffe des gallischen Kriegers schlechthin, weshalb es sich wohl nicht um das Grab eines Kriegers handelt. Wahrscheinlich dienten die Waffen aus Sévaz zur Jagd. Das Waffengrab von Sévaz stellt derzeit das älteste bislang in der Schweiz aufgedeckte Grab dieser Art dar. Im Hinblick auf die Waffenbeigabe lassen sich ihm im Schweizerischen Mittelland lediglich drei Befunde zur Seite stellen (Lommis TC, Remetschwil AG, Bulle FR). Zusammen mit den anderen derzeit bekannten augusteischen Fundplätzen auf dem Gebiet des Kantons Freiburg (Vallon, Villeneuve, Murten und Bösinggen) zeigt es, dass nur zwei Generationen nach Beginn der römischen Okkupation in der Umgebung von Avenches der Akkulturationsprozess nicht nur der lokalen Elite, sondern auch sozial nachrangiger Personengruppen bereits weit voran geschritten war.