

Tafeln

Autor(en): **[s.n.]**

Objektyp: **Appendix**

Zeitschrift: **Basler Zeitschrift für Geschichte und Altertumskunde**

Band (Jahr): **85 (1985)**

PDF erstellt am: **21.09.2024**

Nutzungsbedingungen

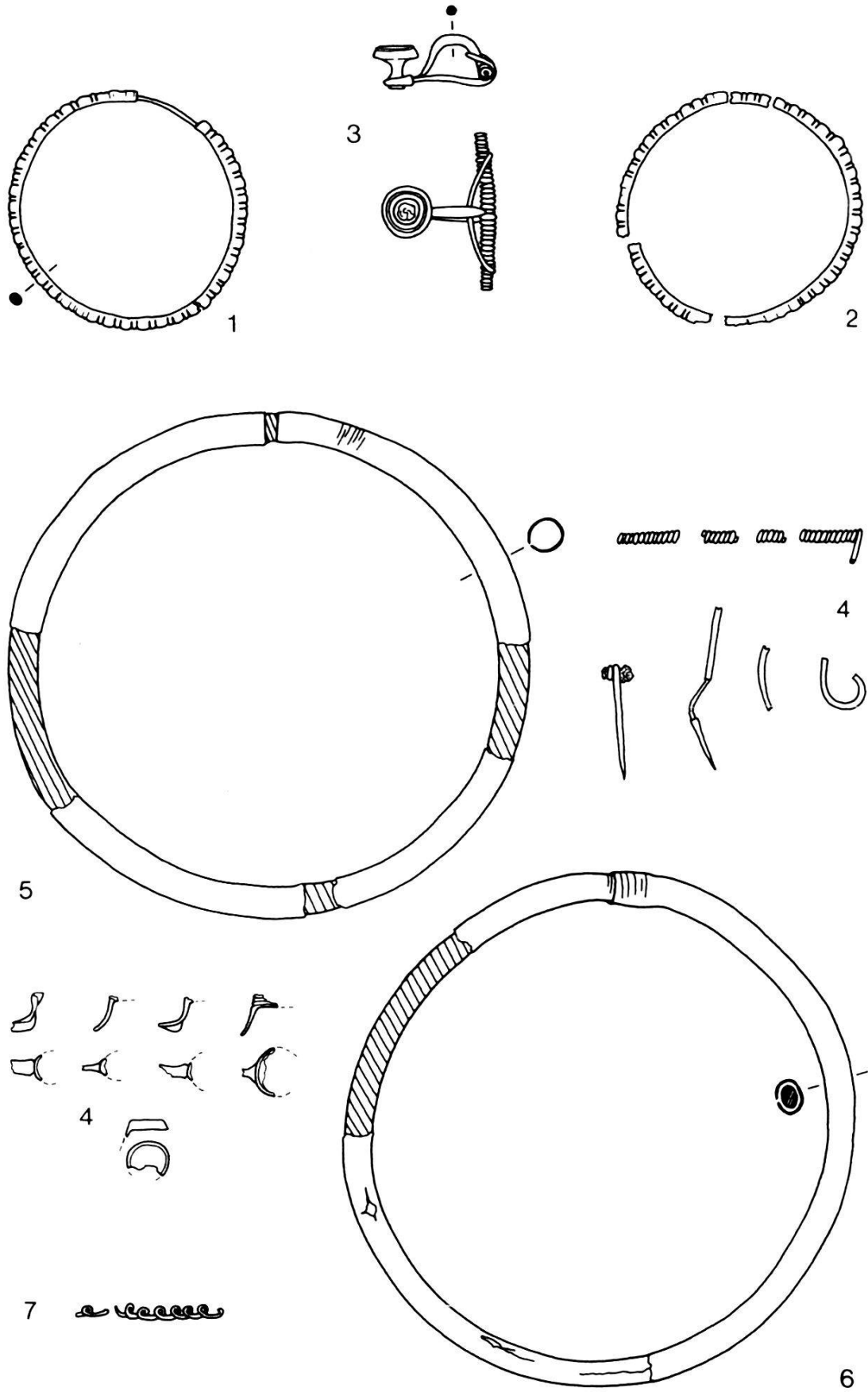
Die ETH-Bibliothek ist Anbieterin der digitalisierten Zeitschriften. Sie besitzt keine Urheberrechte an den Inhalten der Zeitschriften. Die Rechte liegen in der Regel bei den Herausgebern.

Die auf der Plattform e-periodica veröffentlichten Dokumente stehen für nicht-kommerzielle Zwecke in Lehre und Forschung sowie für die private Nutzung frei zur Verfügung. Einzelne Dateien oder Ausdrucke aus diesem Angebot können zusammen mit diesen Nutzungsbedingungen und den korrekten Herkunftsbezeichnungen weitergegeben werden.

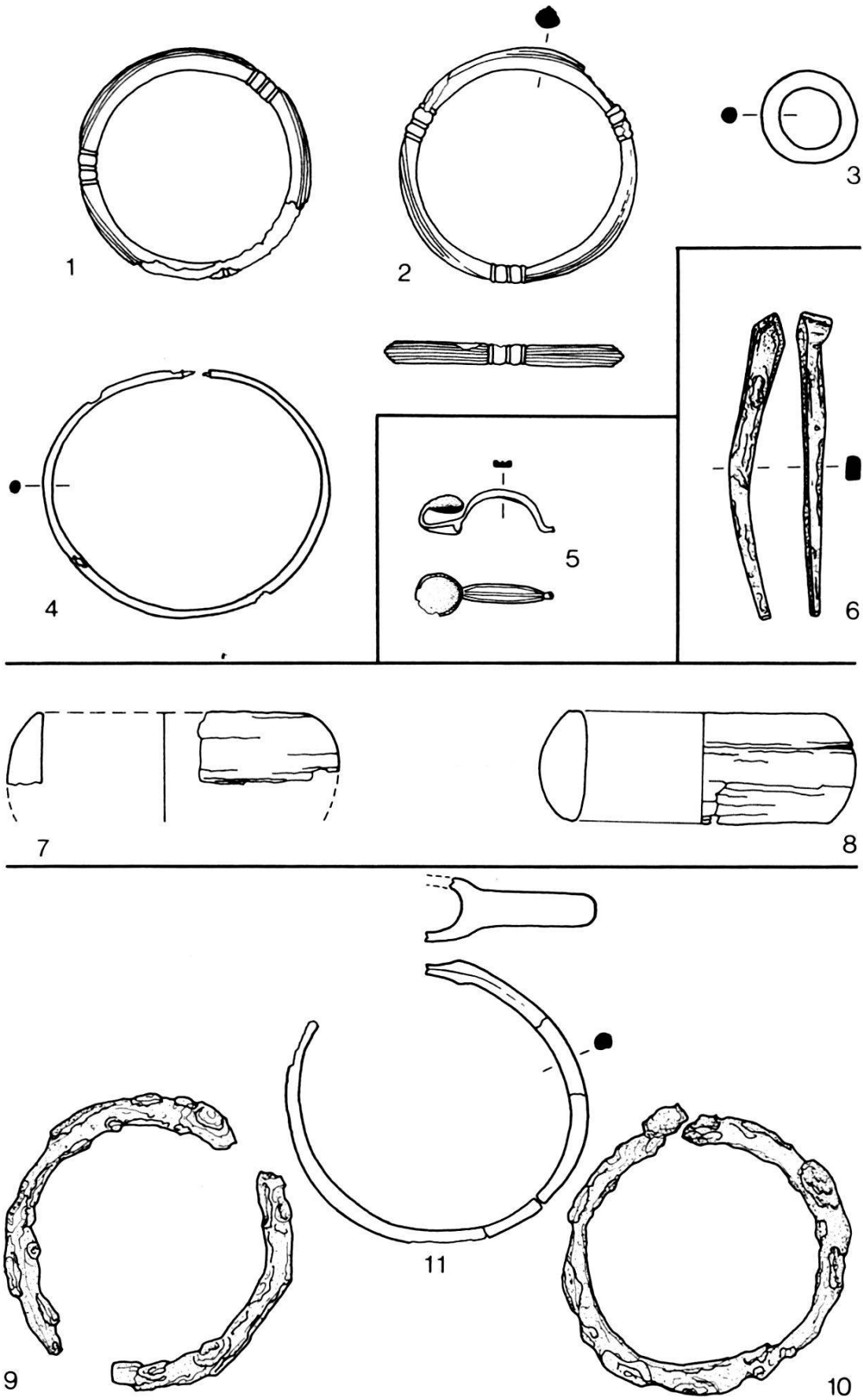
Das Veröffentlichen von Bildern in Print- und Online-Publikationen ist nur mit vorheriger Genehmigung der Rechteinhaber erlaubt. Die systematische Speicherung von Teilen des elektronischen Angebots auf anderen Servern bedarf ebenfalls des schriftlichen Einverständnisses der Rechteinhaber.

Haftungsausschluss

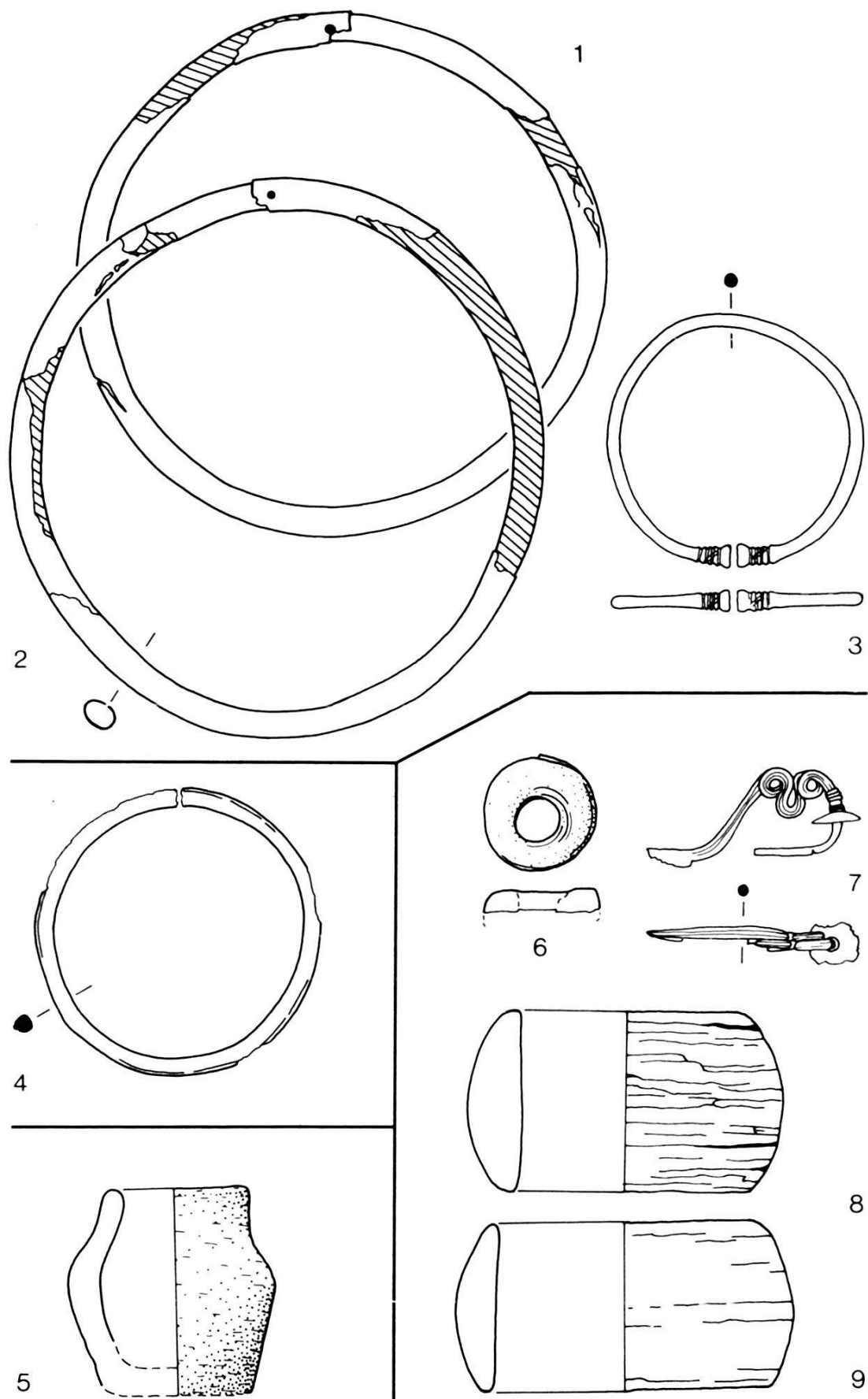
Alle Angaben erfolgen ohne Gewähr für Vollständigkeit oder Richtigkeit. Es wird keine Haftung übernommen für Schäden durch die Verwendung von Informationen aus diesem Online-Angebot oder durch das Fehlen von Informationen. Dies gilt auch für Inhalte Dritter, die über dieses Angebot zugänglich sind.



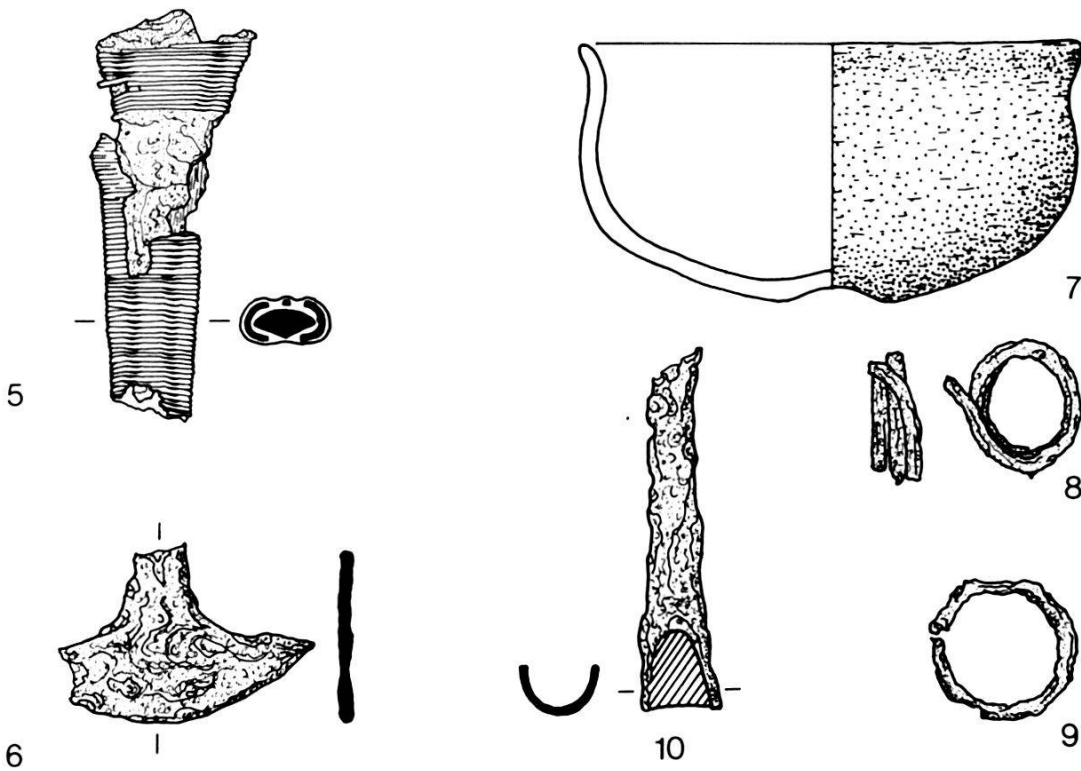
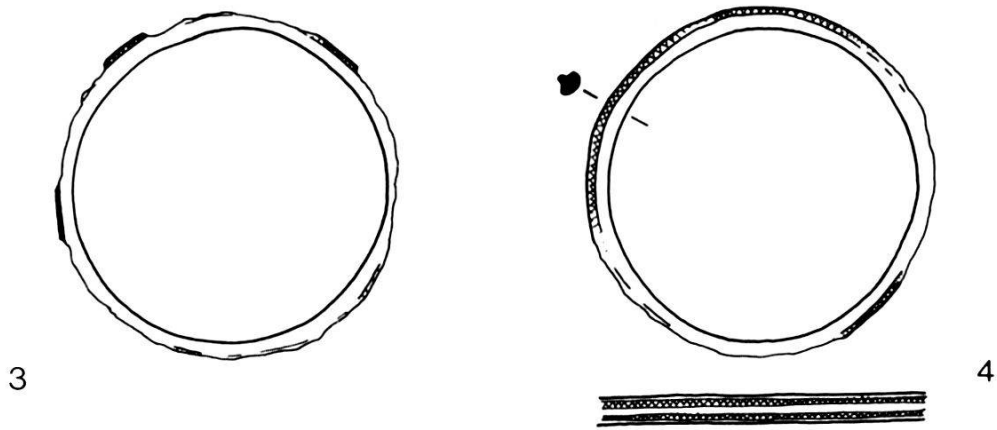
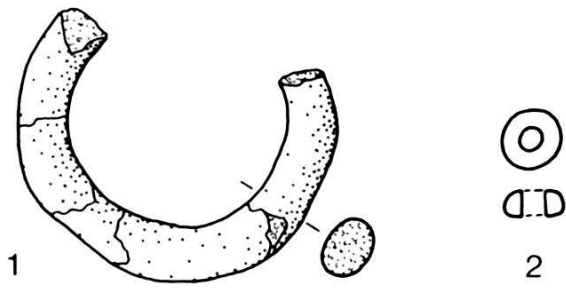
Tafel 1. Muttenz-Hardhäuslischlag. 1-7: Grab 1. - 1-7 Bronze. - M. 1:2.



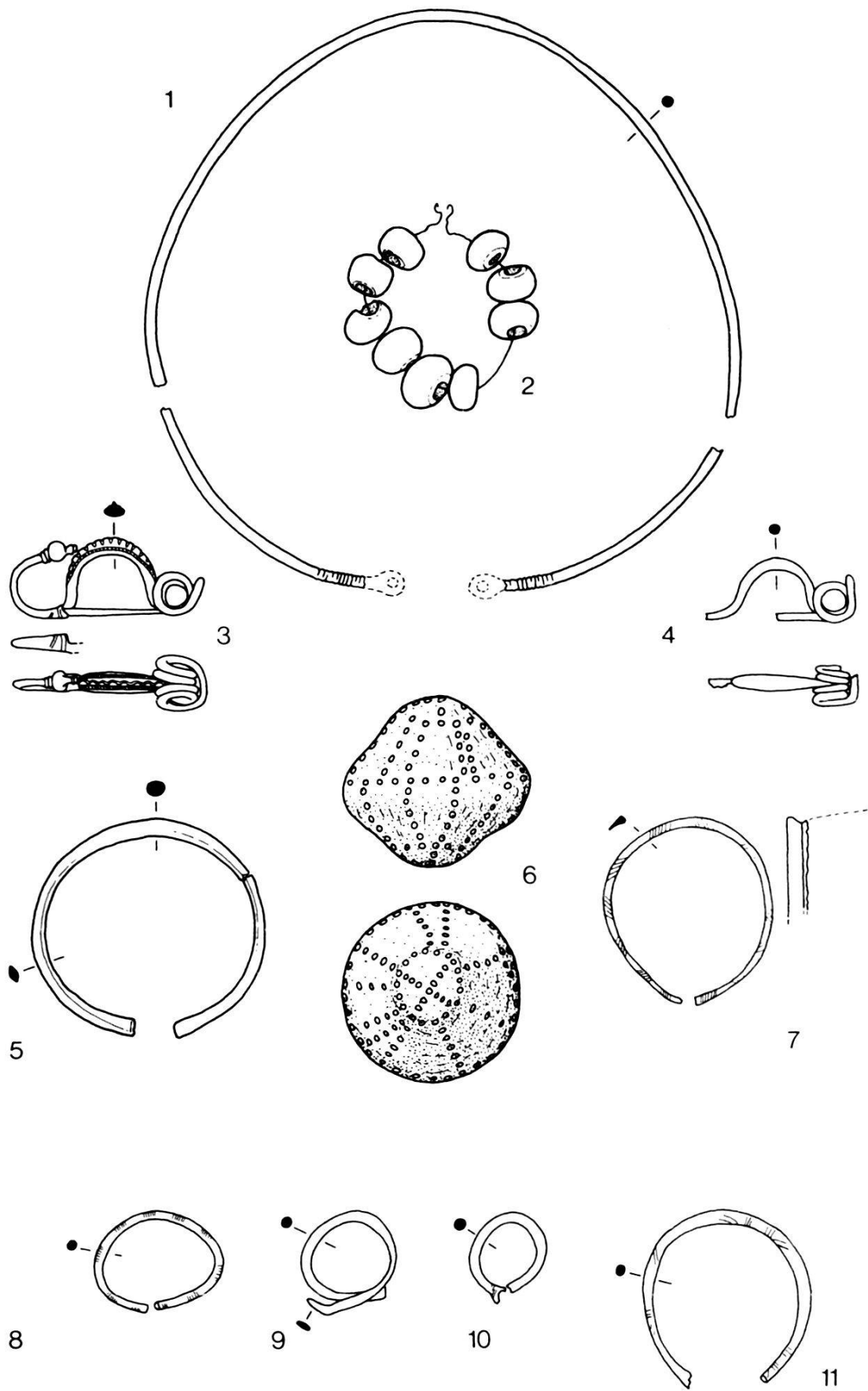
Tafel 2. Muttenz-Hardhäuslischlag. 1-4: Grab 4; 5: Grab 9; 6: Grab 8; 7.8: Grab 7; 9-11: Grab 11. - 1-5.11 Bronze; 6.9-10 Eisen; 7.8 Lignit. - M. 1:2.



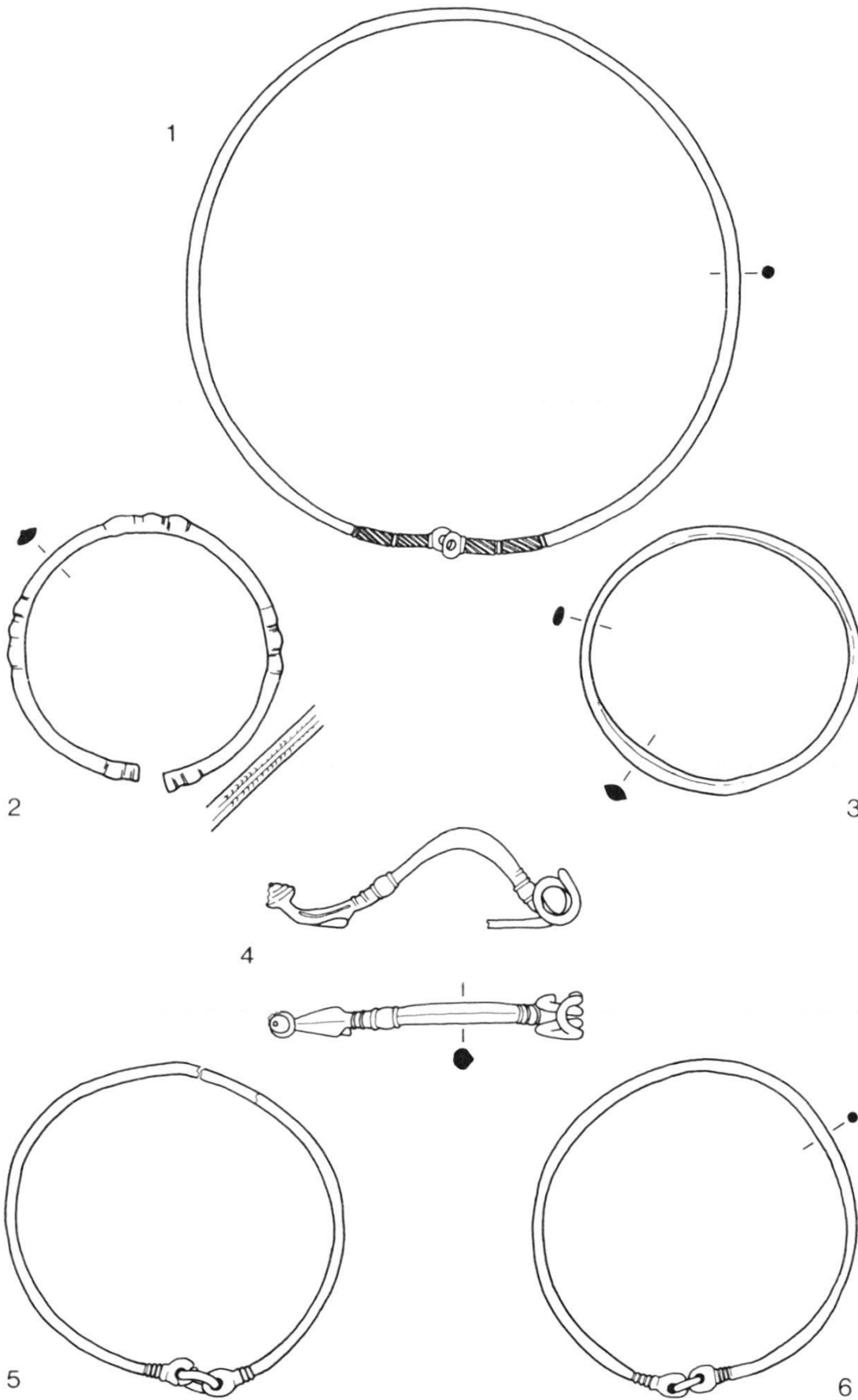
Tafel 3. Muttens-Bitzeneschlag. 1-3: Grab 7; 4: Grab 1; 5: Grab 6; 6-9: Grab 10.
 - 1-4.7 Bronze; 5 Keramik; 6 Gagat; 8.9 Lignit. - M. 1:2.



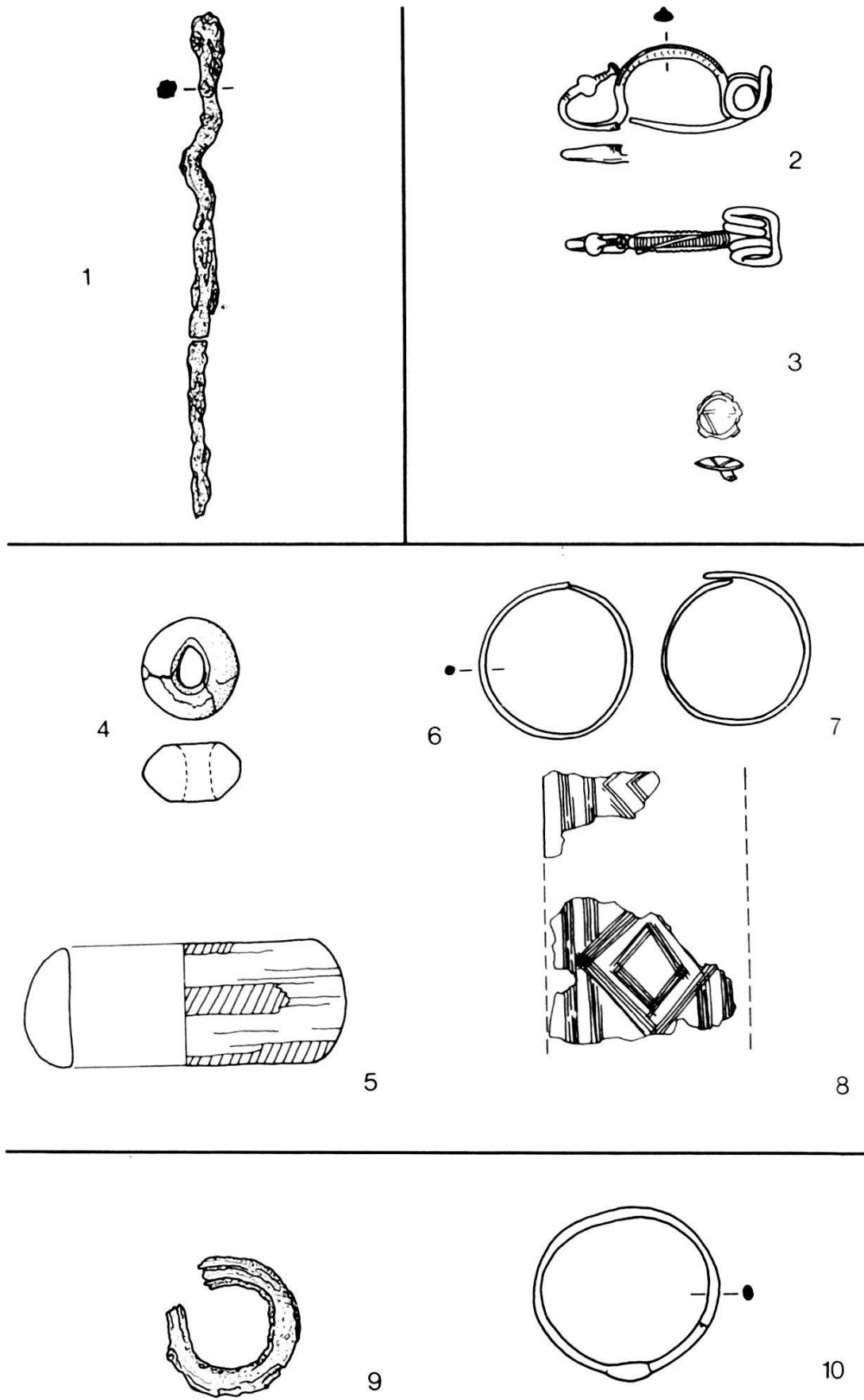
Tafel 4. Pratteln-Neueinschlag. 1.2: Grab 2; 3.4: Grab 3; 5-10: Grab 4. - 1.7 Ton; 2 Glas; 3.4 Bronze; 6.8-10 Eisen; 5 Eisen, Holz, Bronzedraht. - M. 1:2. Querschnitt bei 5 schematisiert.



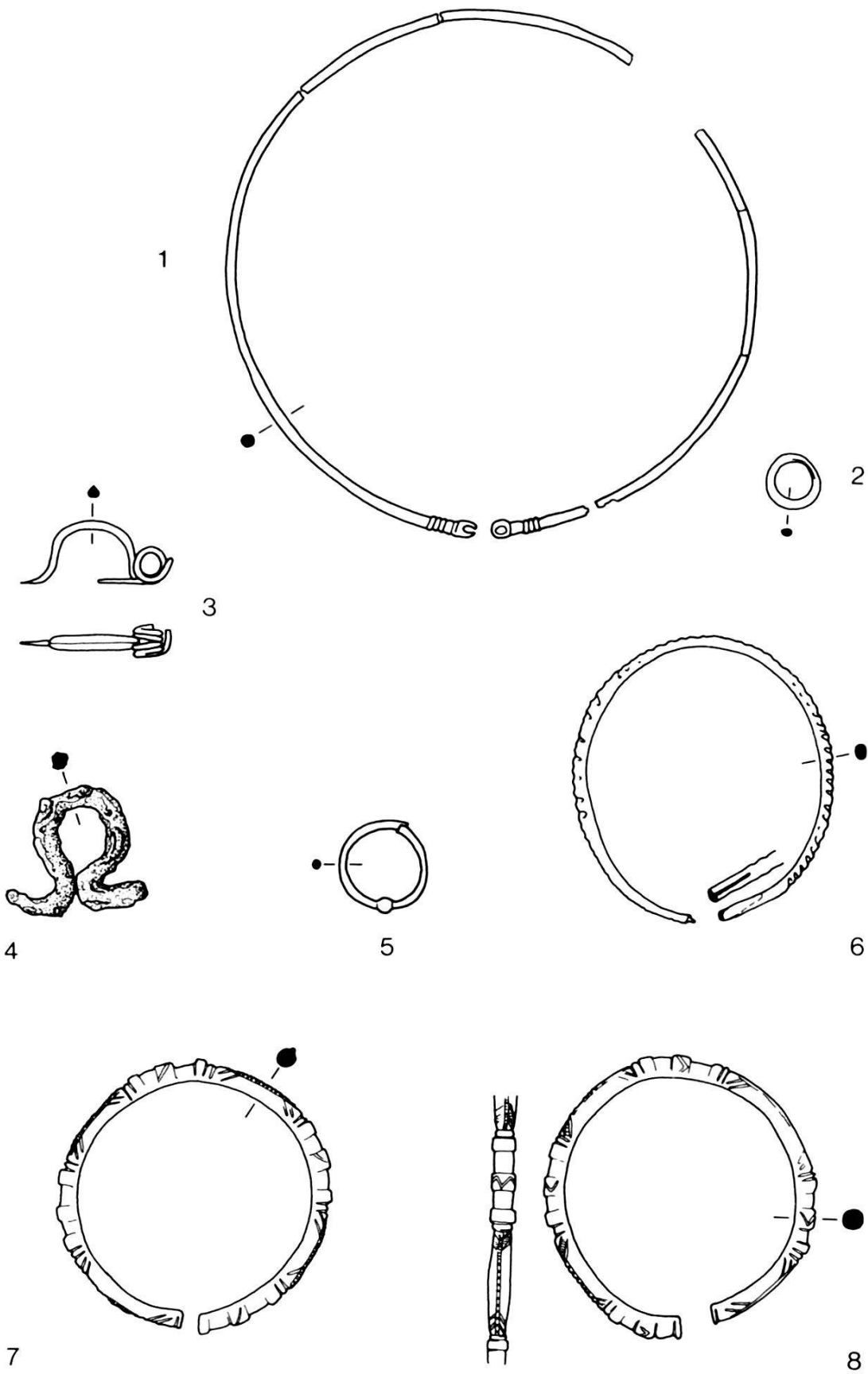
Tafel 5. Pratteln-Neueinschlag. 1-11: Grab 5. - 1.3-5.7-11 Bronze; 2 Glas; 6 Ton.
- M. 1:2.



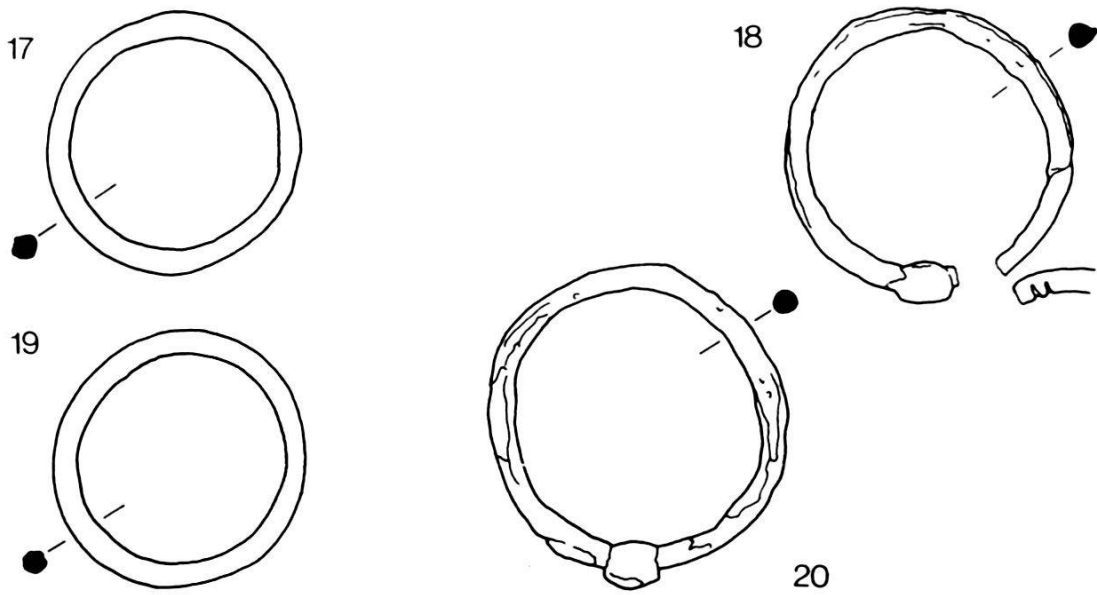
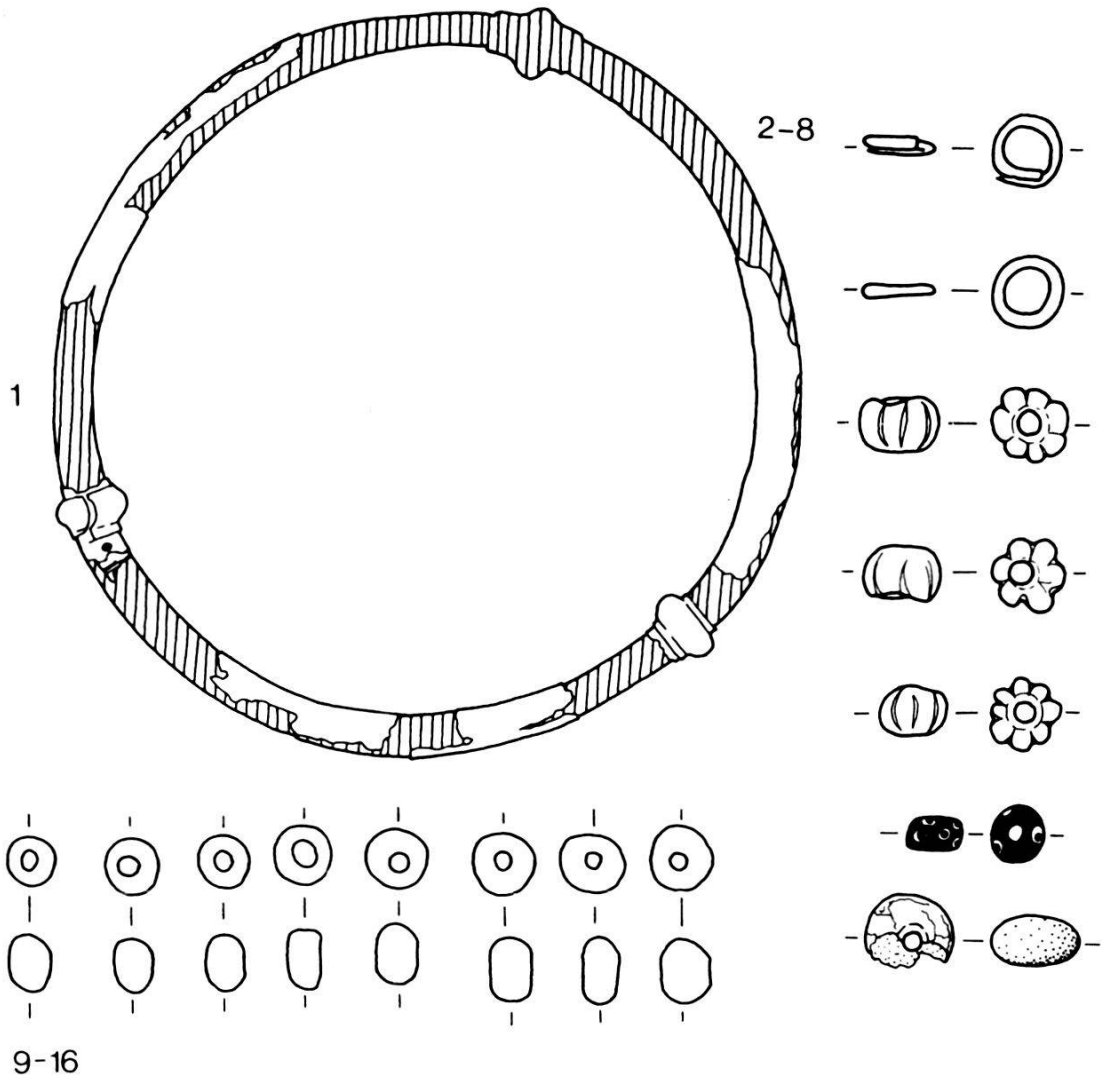
Tafel 6. Pratteln-Neueinschlag. 1-6: Grab 6. - 1-6 Bronze. - M. 1:2.



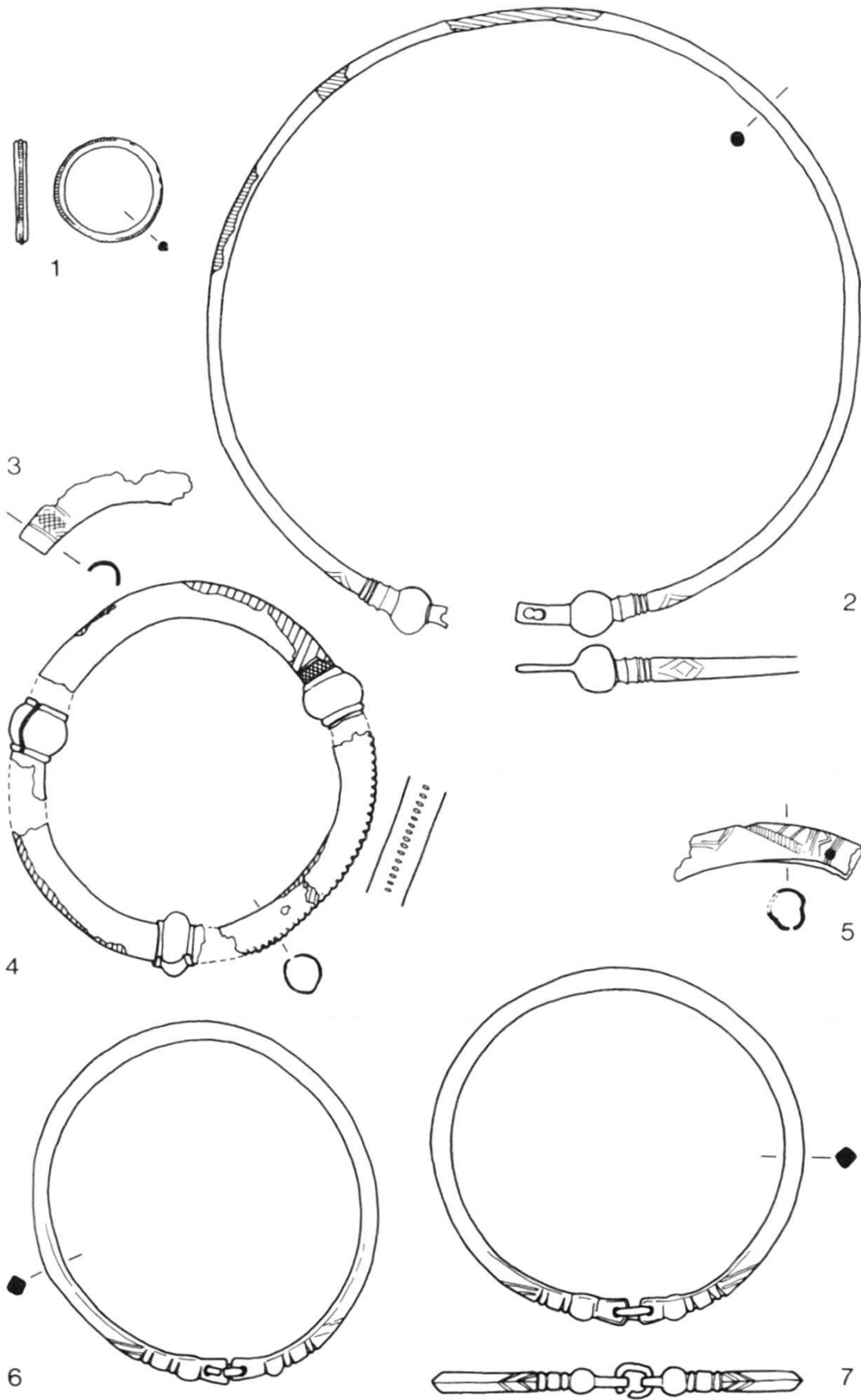
Tafel 7. Pratteln-Neueinschlag. 1: Grab 7; 2.3: Grab 13a/b; 4–8: Grab 8; 9.10: Grab 14. – 1.9 Eisen; 2.3. 6–8.10 Bronze; 4 Gagat; 5 Lignit. – M. 1:2.



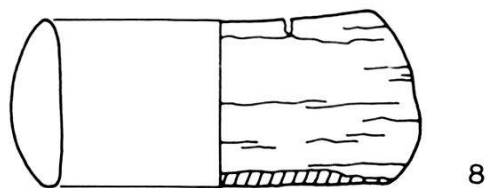
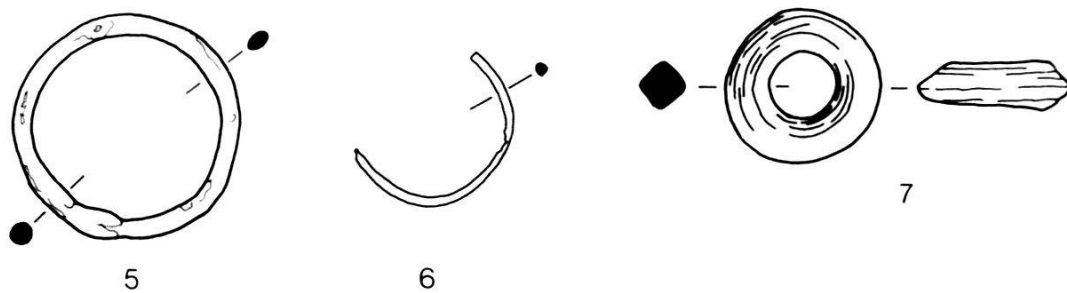
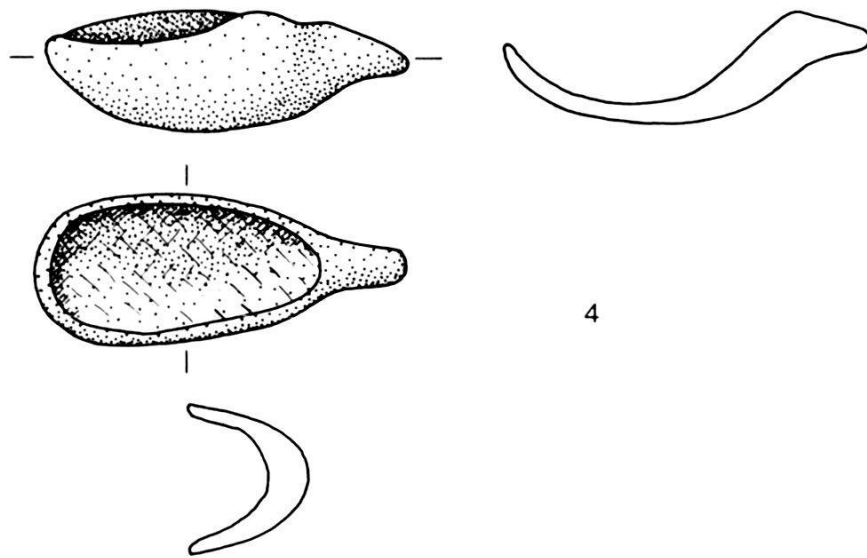
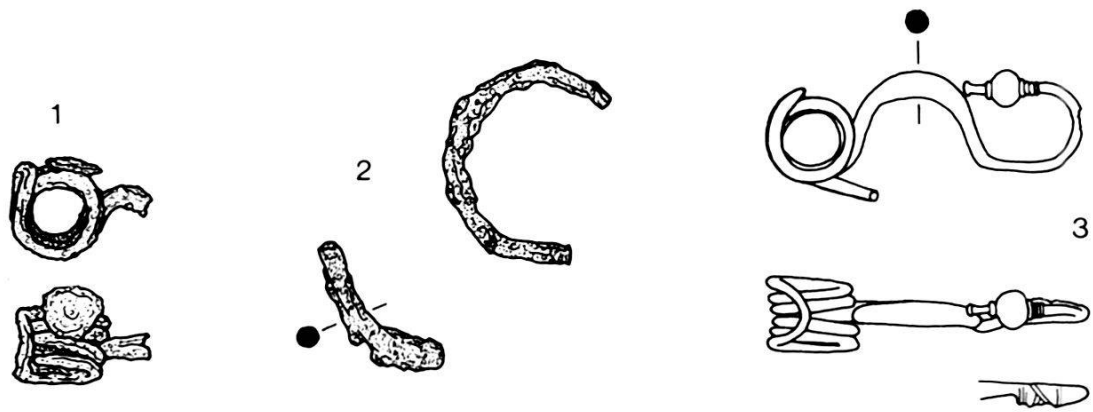
Tafel 8. Pratteln-Neueinschlag. 1-8: Grab 9. - 1-3.5-8 Bronze; 4 Eisen. - M. 1:2.



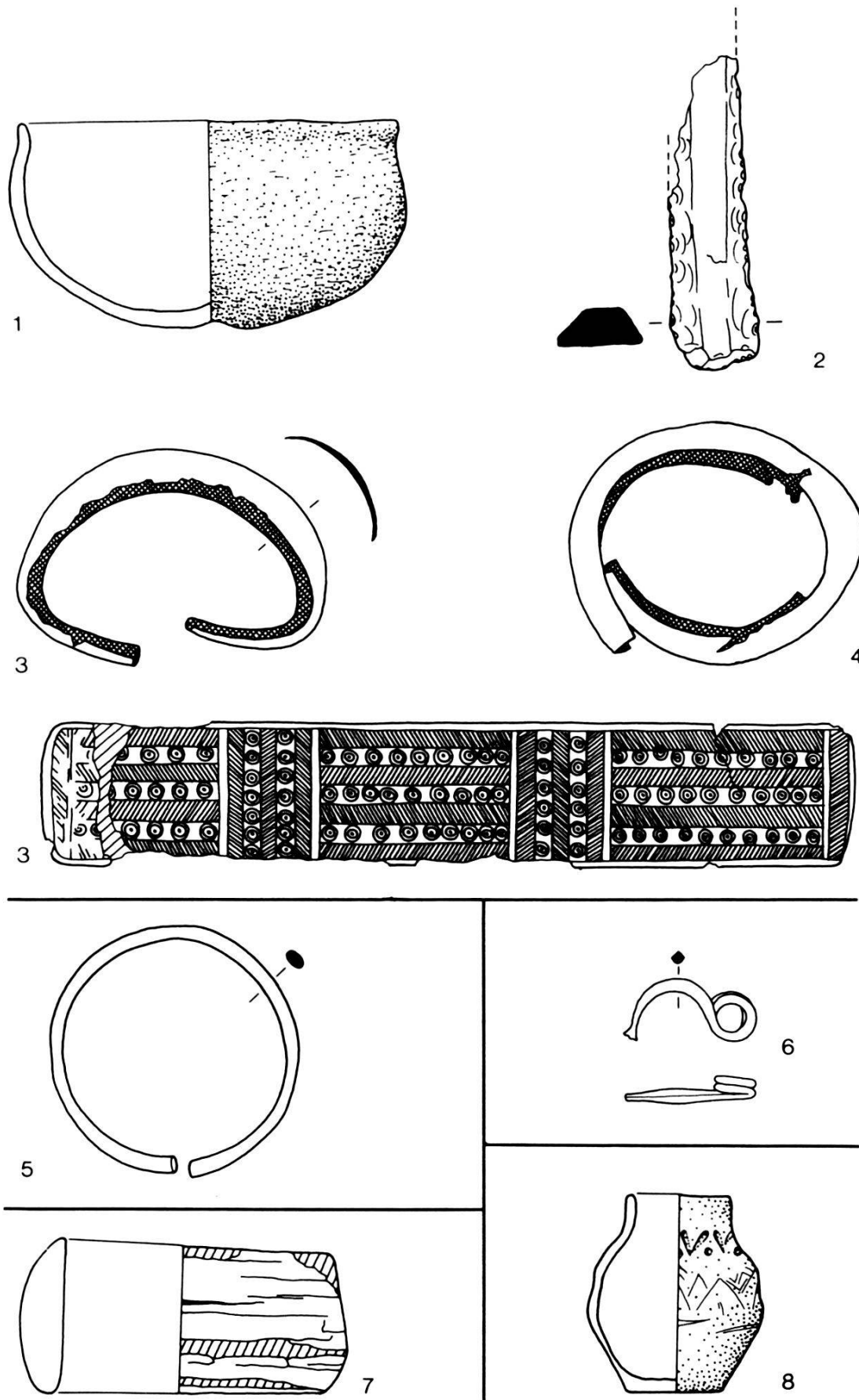
Tafel 9. Pratteln-Neueinschlag. 1-16: Grab 10; 17-20: Keinem der Gräber 8-10 zuweisbar. - 1-3.17-20 Bronze; 4-7.9-16 Glas; 8 Bernstein. - M. 1:2.



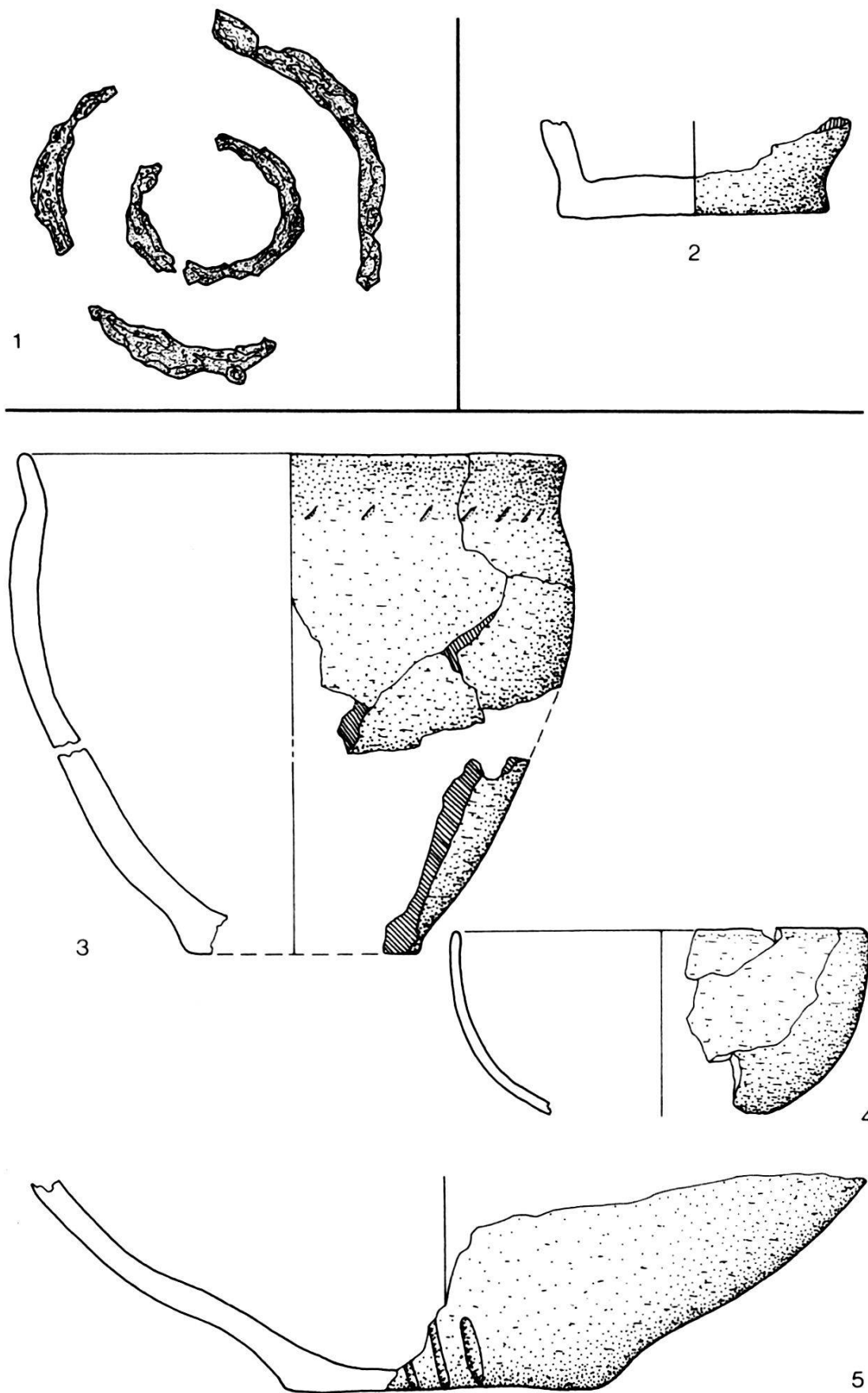
Tafel 10. Pratteln-Neueinschlag. 1-7: Grab 11. - 1-7 Bronze. - M. 1:2.



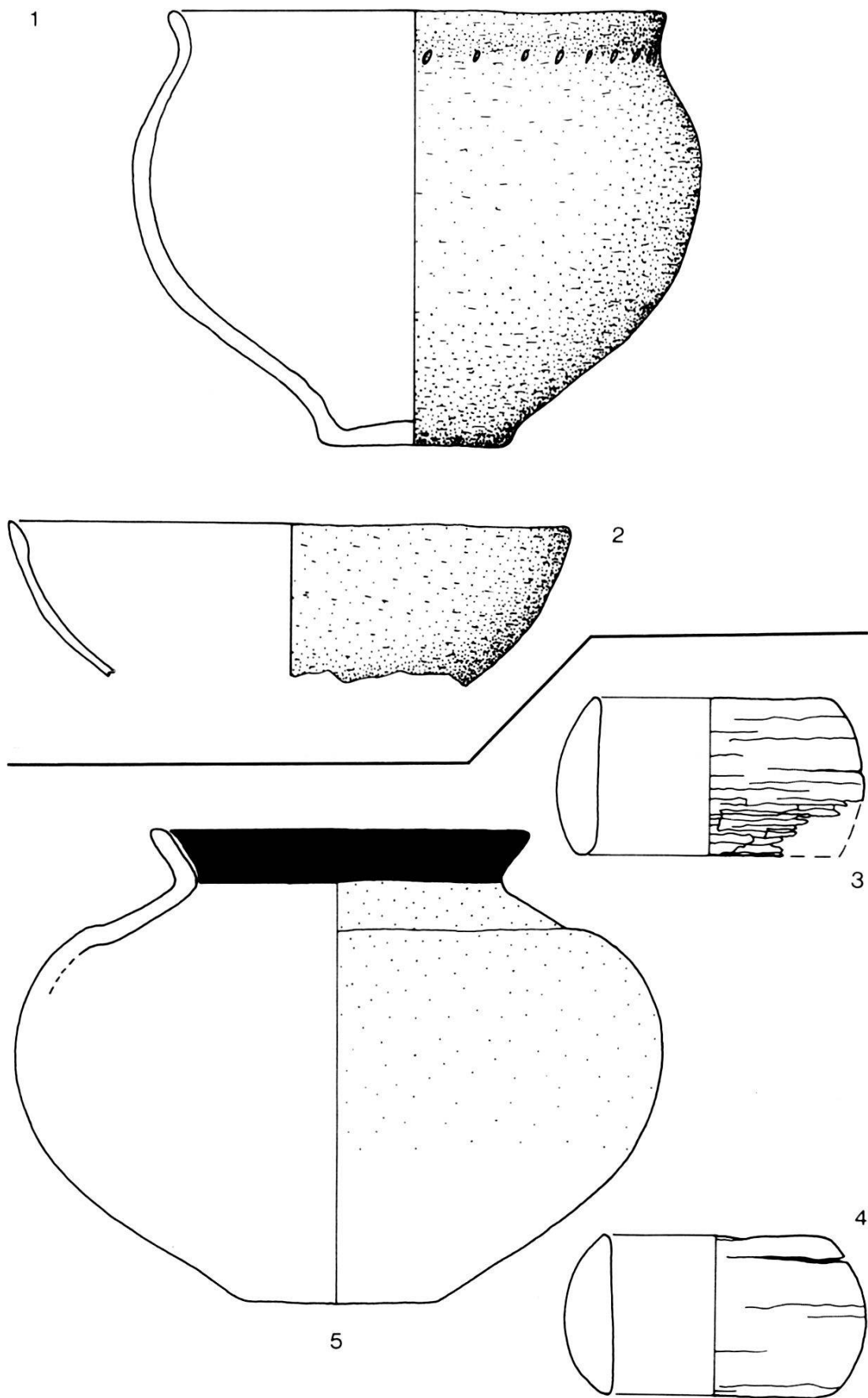
Tafel 11. Pratteln-Neueinschlag. 1–3: Grab 15; 4: Grab 16; 5–7: Grab 17; 8: Grab 19. – 1.2 Eisen; 3.5.6 Bronze; 4 Ton; 7 Gagat; 8 Lignit. – M. 1:2.



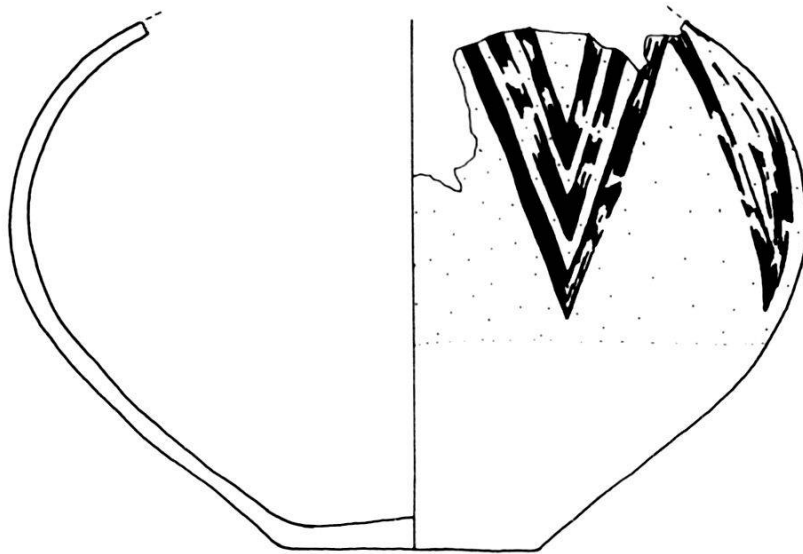
Tafel 12. Pratteln-Neueinschlag. 1-4: Grab 18; 5: Grab 20; 6: Fund 23; 7: Fund 25; 8: Fund 24. - 1.8 Keramik; 2 Silex; 3-6 Bronze; 7 Lignit. - M. 1:2.



Tafel 13. 1.2: Keinem der drei Grabhügel des Jahres 1841 zuweisbar. 3-5 Muttenz-Inden hinteren Bitzenen. - 1 Eisen; 2-5 Keramik. - M. 1:2.



Tafel 14. 1.2 Muttenz-In den hinteren Bitzenen; 3-5 Pratteln-In den Heuern. - 1.2.5 Keramik, M. 1:4; 3.4 Lignit, M. 1:2.



Tafel 15. Pratteln-In den Heuern. – Keramik. – M. 1:4.

Abkürzungsliste

ASA	Anzeiger für Schweizerische Altertumskunde
BS	Bodenscherbe
BZGA	Basler Zeitschrift für Geschichte und Altertumskunde
Dm.	Durchmesser
H.	Höhe
Ha D1–3	Hallstattzeit/Ältere Eisenzeit, Stufen 1–3
HMB	Historisches Museum Basel
Inv. Nr.	Inventarnummer
JbBHMB	Jahrbuch des Bernischen Historischen Museums Bern
JbSGUF	Jahrbuch der Schweizerischen Gesellschaft für Ur- und Frühgeschichte
JbSLMZ	Jahresbericht des Schweizerischen Landesmuseums Zürich
KMBL	Kantonsmuseum Baselland Liestal
L.	Länge
LK	Landeskarte
LT	Latènezeit/Jüngere Eisenzeit
MAGZ	Mitteilungen der Antiquarischen Gesellschaft Zürich
M.	Massstab
NF	Neue Folge
RS	Randscherbe
WS	Wandscherbe