

[Handarbeiten und Mode]

Objektyp: **Group**

Zeitschrift: **Die Berner Woche**

Band (Jahr): **36 (1946)**

Heft 48

PDF erstellt am: **24.09.2024**

Nutzungsbedingungen

Die ETH-Bibliothek ist Anbieterin der digitalisierten Zeitschriften. Sie besitzt keine Urheberrechte an den Inhalten der Zeitschriften. Die Rechte liegen in der Regel bei den Herausgebern.

Die auf der Plattform e-periodica veröffentlichten Dokumente stehen für nicht-kommerzielle Zwecke in Lehre und Forschung sowie für die private Nutzung frei zur Verfügung. Einzelne Dateien oder Ausdrucke aus diesem Angebot können zusammen mit diesen Nutzungsbedingungen und den korrekten Herkunftsbezeichnungen weitergegeben werden.

Das Veröffentlichen von Bildern in Print- und Online-Publikationen ist nur mit vorheriger Genehmigung der Rechteinhaber erlaubt. Die systematische Speicherung von Teilen des elektronischen Angebots auf anderen Servern bedarf ebenfalls des schriftlichen Einverständnisses der Rechteinhaber.

Haftungsausschluss

Alle Angaben erfolgen ohne Gewähr für Vollständigkeit oder Richtigkeit. Es wird keine Haftung übernommen für Schäden durch die Verwendung von Informationen aus diesem Online-Angebot oder durch das Fehlen von Informationen. Dies gilt auch für Inhalte Dritter, die über dieses Angebot zugänglich sind.

Gesehen in Paris

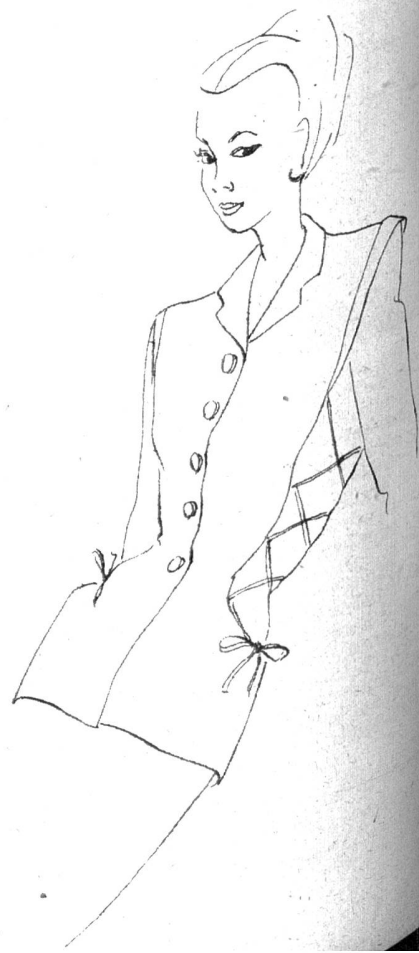
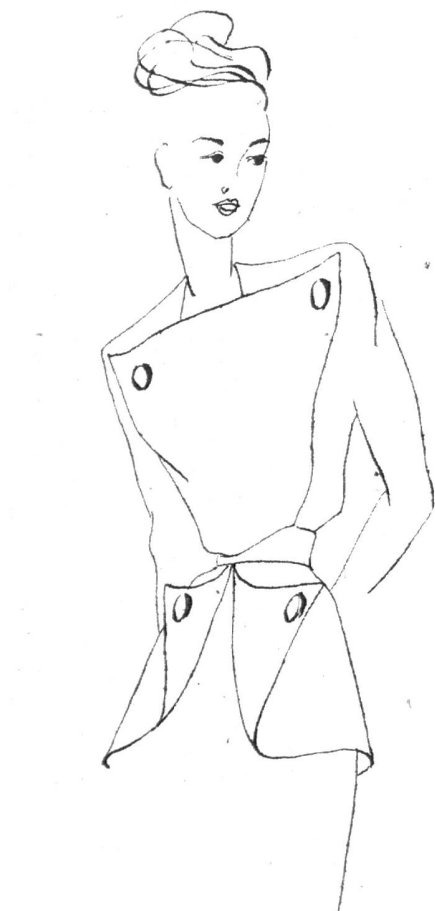


Es ist gar nicht nötig, dass man sich die Kollektionen der grossen Couturiers ansieht. Dort wird gezeigt, was Paris erfindet, um es zu verkaufen. Ins Ausland. Was Paris aber trägt, das sieht man auf den Boulevards, in den Cafés, in den Schaufenstern... an der Parisierin.

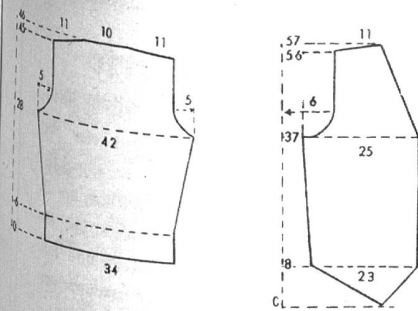
Die Pariserin liebt «umgeschlagene Ecken». Einmal ist das Schösschen an einem Deux-pièces vorne aufgeschlagen, ein anderes Mal an einem Tailleur hinten. Dasselbe Tailleur ist übrigens mit breitem Sammetband garniert, schwarz auf schwarz. — Sehr oft sieht man Jersey-Kleider, die am Oberteil genau aussehen wie ein gewöhnlicher, einfarbiger Pullover mit rundem, dem Hals anliegenden Ausschnitt. In der Taille ist dann wieder ein Stück elastisch gestrickt und der Rock setzt sich gerade fort. Diese Pullover-Kleider werden nun auf die verschiedensten Weisen garniert. Wir sahen eines, auf das in der gleichen Farbe eine Stickereiborte aufgesetzt war, und zwar ein Coller markierend und die einseitige Tasche einfassend. Da die Hüften betont werden, sieht man oft Kleider und Jupes, die einen Sattel aufweisen, auf den der Rock in Falten oder Gezogenem aussen aufgesetzt wird. — Originell war diese Jacke, die seitlich mit Band aus dem gleichen Material geschnürt war. Das Band endet auf der Tasche in einer Masche. — Neue Formen haben die Pariserinnen für die Anhängetaschen gefunden. Wir sahen solche in Form von Botanischerbüchsen oder kleinen Rucksäcken.

Überall wo man hinsieht sieht man Neues, kleine Ideen, die neben der unvergleichlich guten Haltung den Chic der Pariserin ausmachen.

Charlotte Bay.



Damenweste für ca. 90 cm Oberweite

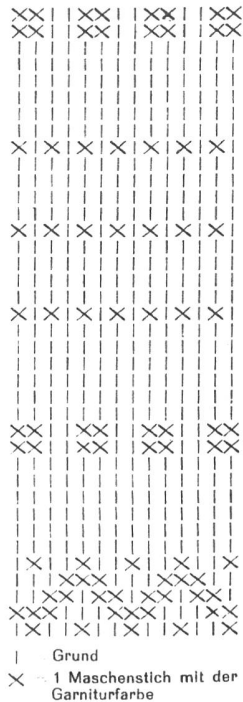


Material: 200 gr H.E.C.-Wolle «Jubilé» schwarz, 10 gr in einer beliebigen Farbe, zum Besticken. 2 H.E.C.-Nadeln Nr. 3. 5 Knöpfe.
Strickart: 1. Rückenbördchen 1 M. r., 1 M. links. 2. Grund glatt, d. i. rechte Seite r., linke Seite l. 3. Besticken nach nebenstehendem Schema.

Strickprobe: 17 M. Anschlag, 16 Nadeln hoch glatt gestrickt, geben eine Breite von 6 cm und eine Höhe von 4 cm.
Masse: siehe untenstehende Schnittübersicht.

Rücken: Anschlag 91 M. Bord 6 cm hoch 1 M. r., 1 M. l., dann glatt weiter und in der ersten N. regelmässig verteilt auf 110 M. mehr 4mal nach je 5 cm am Anfang und am Schluss der N. je 1 M. aufnehmen (118 M.). Bis zum Armloch im ganzen 28 cm. Für die Achseln 4, 3, 2, 2, 1 M. abketten (94 M.) Das Armloch gerade gemessen 17 cm hoch und je beiden 30 M. für den Saum des Halsausschnittes 2 N. weiterstricken und abketten.

Linker Vorderteil: Anschlag 44 M. Diese werden vom Spitz bis zur Seitennaht in 19 Stufen abgestrickt: 12mal 2 M., 6mal 3 M., 1mal 2 M. Beim Wenden wird durch einen best angezogenen Um. eine sog. falsche M. (1. M.) gebildet. Diese wird immer mit der

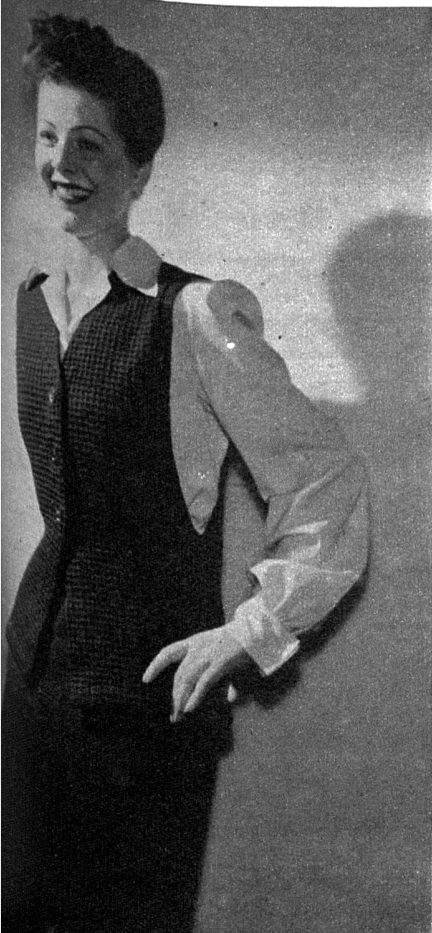


1. M. der folgenden M.-Stufe zusammen gestrickt. Gleichzeitig am vorderen Rande 18mal am Schluss jeder Nadel 1 M. aufnehmen. Mit 62 M. weiter, dabei am vorderen Rande die 1. M. nach der Rdm. immer r. stricken. Auf der Armlochseite die gleichen Aufn. wie am Rücken (66 M.). Höhe bis zum Armloch 29 cm. Für dasselbe 6, 4, 2, 1, 1, 1 M. abketten und gleichzeitig den Halsausschnitt beginnen. Für denselben die 4. und 3. letzte M. zus. stricken und dieses Abn. 11mal mit 1 Zwischenn. und dann mit 3 Zwischenn. wiederholen, bis 32 Achselm. bleiben. Das Armloch gerade gemessen 19 cm hoch und eine gleiche schräge Achsel wie beim Rücken.

Rechter Vorderteil: entgegengesetzt gleich, mit Ausnahme, dass in denselben

fünf Knopflöcher gearbeitet werden, wobei jeweilen die 6. bis 8. M. abgekettet und in der folgenden N. wieder angekettet werden; das 1. Knopfloch 2 N. nach dem 18. Aufn., die übrigen nach je 7 cm, so dass das letzte vor Beginn des Halsausschnittes liegt. Am Halsausschnitt übz. Abn. arbeiten.

Ausarbeiten: Vor dem Zusammennähen nach Vorlage besticken. Um den untern Rand, Vorderteile und Halsausschnitt einen 1 cm tiefen Saum mit geteilter Wolle nach innen nähen. Ein gleiches Säumchen um die Armlöcher, dabei ist zu beachten, dass diese nicht ausgezogen werden. Knopflöcher mit geteilter Wolle und mit Knopflochstich umnähen und entsprechend denselben die Knöpfe annähen.



Lange Kittonweste

Modell Rohrbach

Strickart: 1. Nadel rechts, 2. Nadel links, 3. Nadel r., 4. Nadel 2 M. r., 1 M. links.

Rücken: Anschlag 140 M. Für den Saum stricken wir 3 Nadeln glatt, dann 1 Nadel li., damit wir gut umbiegen können. Nun stricken wir im Muster 7 cm. Nach je 1½ cm machen wir die Abnehmen 13mal auf beiden Seiten. Etwa 23 cm hoch ist die Taille; wir ketten beidseitig 2 M. ab und stricken nun die äussersten 7 M. immer rechts, d. h. in Rippen. Wenn der Rücken 60 cm misst, schrägen wir die Achseln ab mit 5 × 7 M. Mit den Maschen vom Halsausschnitt stricken wir 8 Nadeln glatt, die wir als Saum umbiegen.

Vorderteil rechts: Anschlag 84 M. Wir stricken 10 M. für die vordere Kante glatt als Saum. Wir stricken die

Abnehmen wie am Rücken. Zur gleichen Zeit, wo wir die 2 M. am Armloch abketten, arbeiten wir ein Knopfloch. Wir stricken 1 M., ketten 3 M. ab, stricken 12 M., ketten 3 M. ab. Wir arbeiten drei Knopflöcher mit je 7½ cm dazwischen. Nach dem letzten Knopfloch beginnen wir mit dem Halsausschnitt. Wir nehmen nach den Saummaschen ab, und zwar arbeiten wir auf der rechten Seite des rechten Vorderteiles überzogenes Abn. und am li. Vorderteil rechts abn. Wir nehmen 20mal jede 4. Nadel 1 M. ab, dann 4mal jede 2. Nadel 1 M. Die Achsel wird gleich wie am Rücken abgeseigt. Den li. Vorderteil arbeiten wir gegengleich, ohne Knopflöcher. Wir nähen die Teile sorgfältig zusammen. Die Säume werden umgelegt, und die Knöpfe angebracht. Die ganze Weste auf der linken Seite sorgfältig dämpfen.